

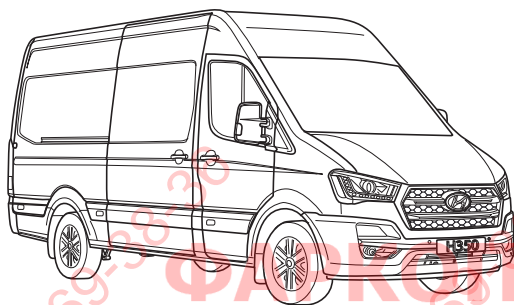
Towbar

6106

Hyundai

• H350

2015->



+7 (495) 669-38-36

Couplingsclass: F

euro tested

ECE R55

Approved

Approved

E11 55R 0110728

Max. vertical load : 150 kg

D-Value: 16 kN

8.8
10.9
8
10

0km

1000km

kg ?

kg

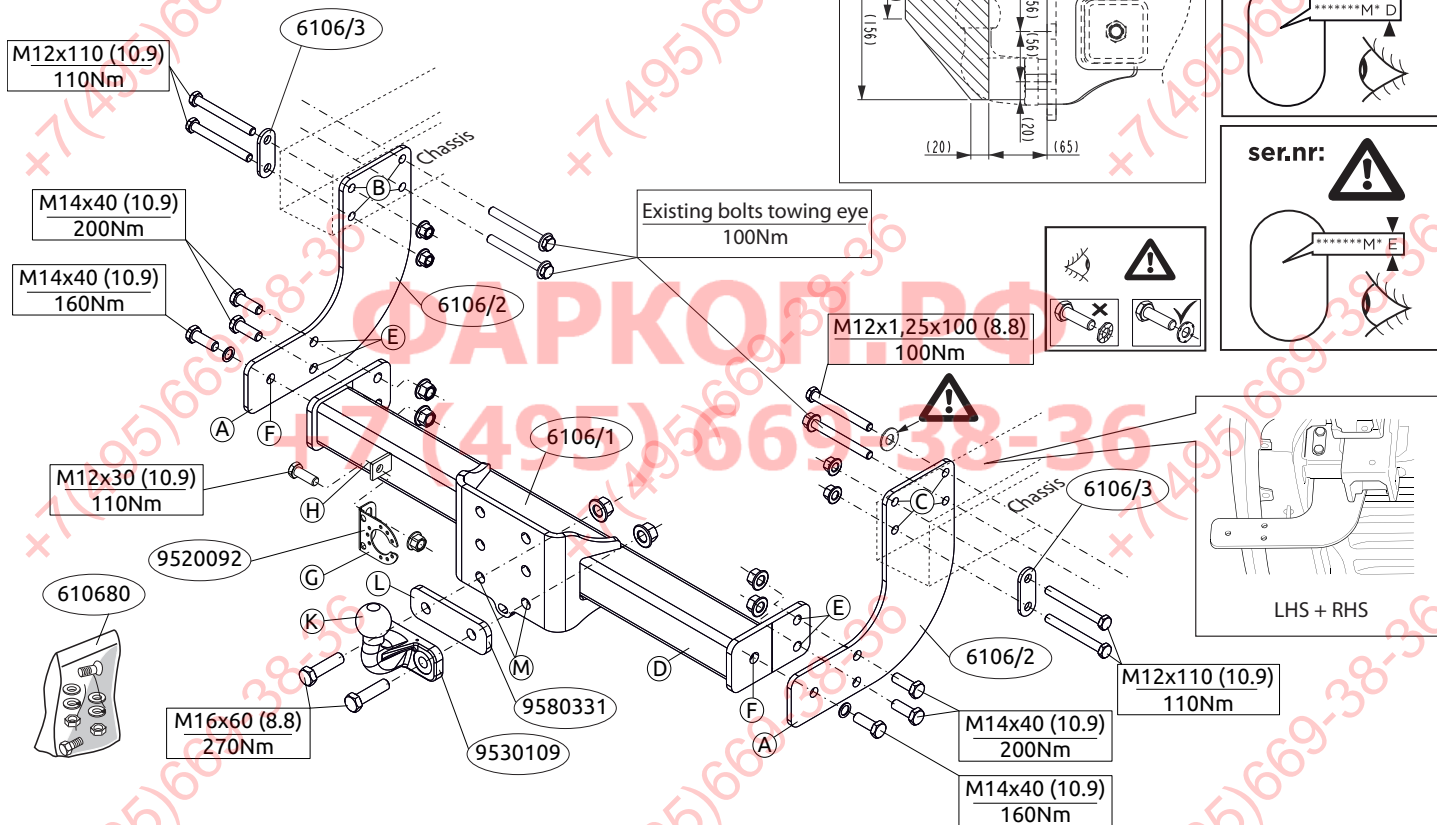
kg

Copy of manufacturersplate

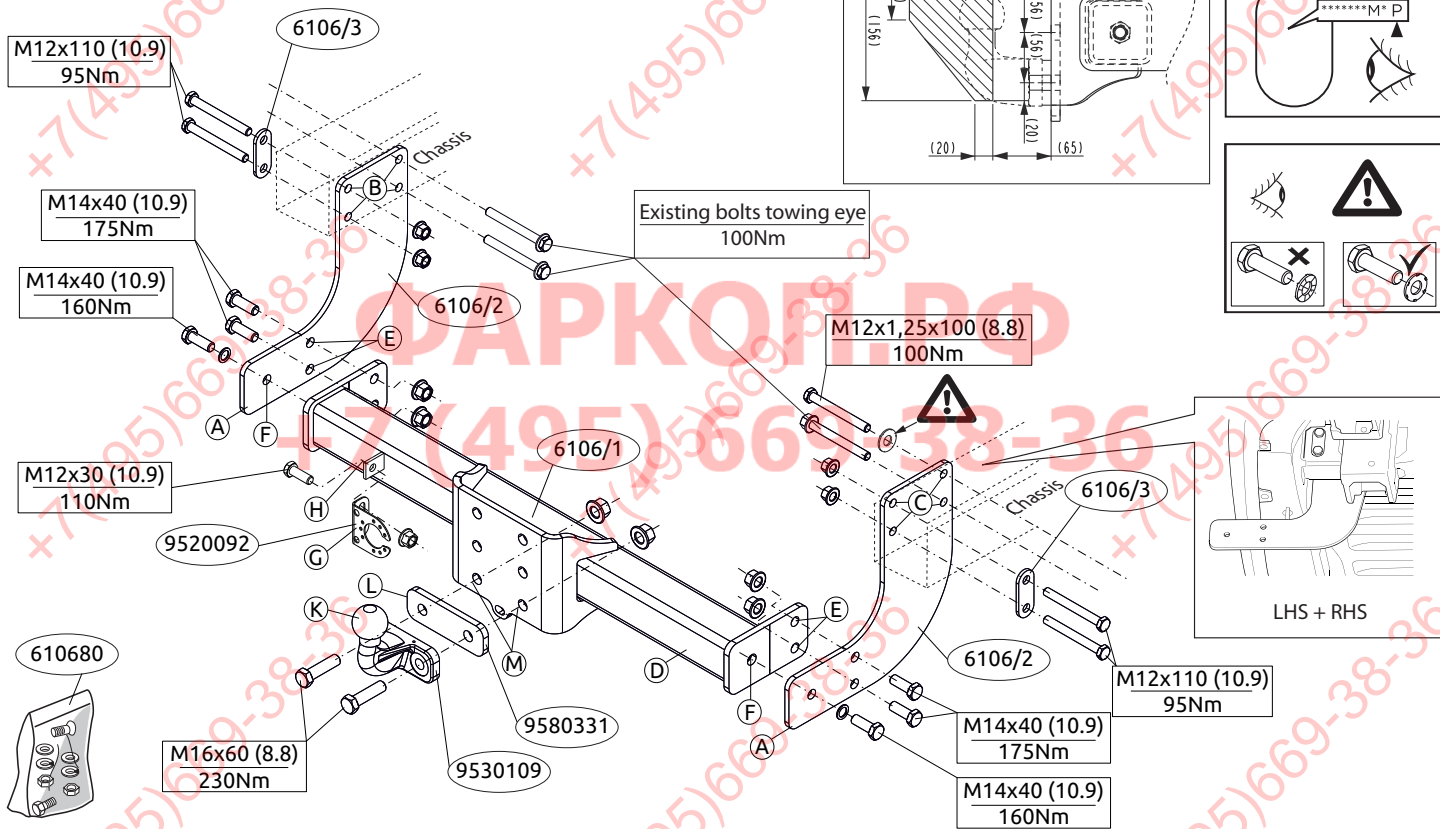
1

2

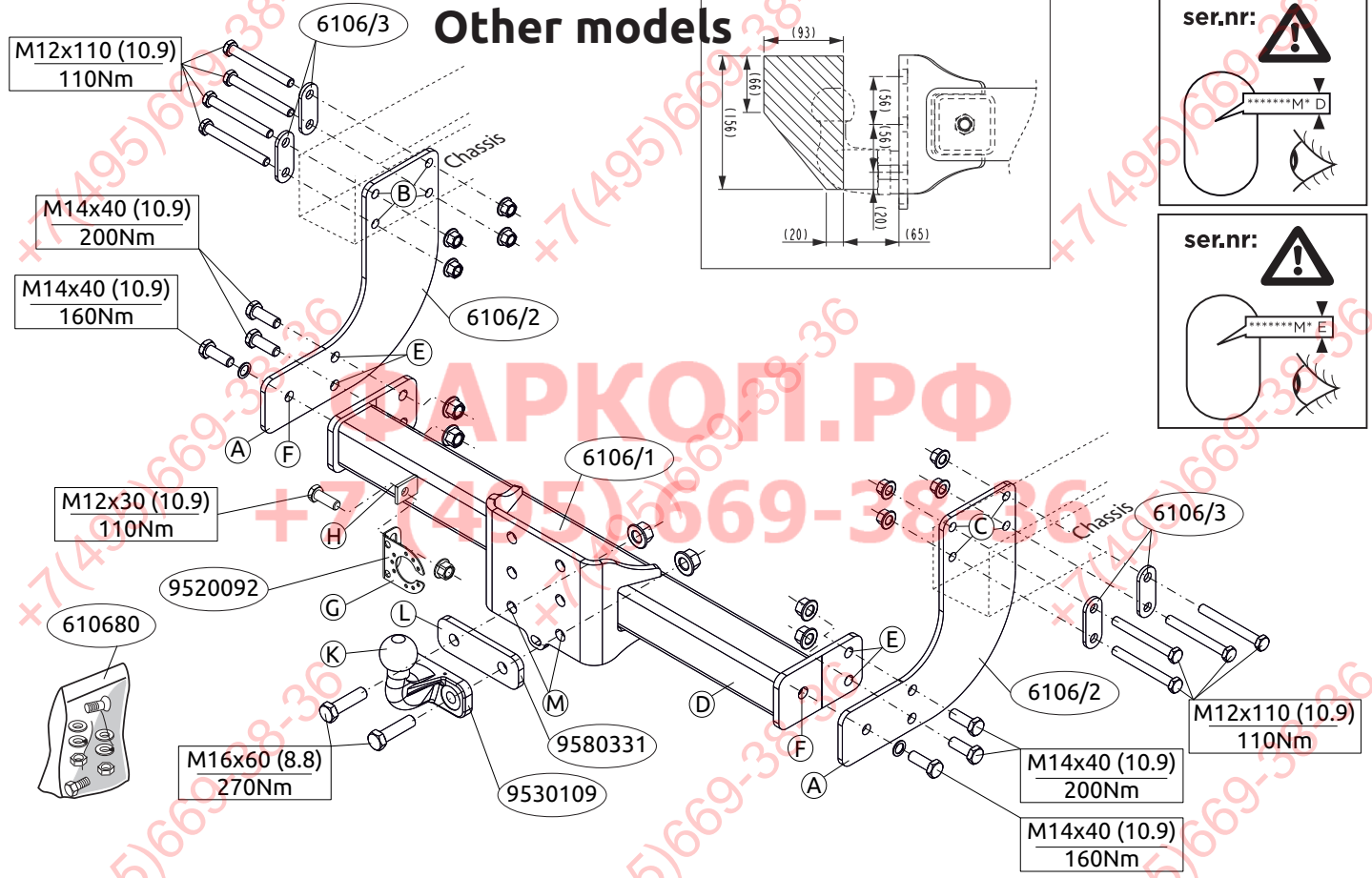
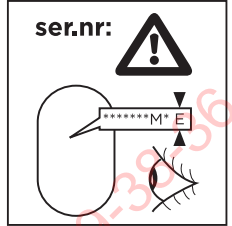
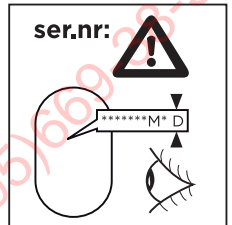
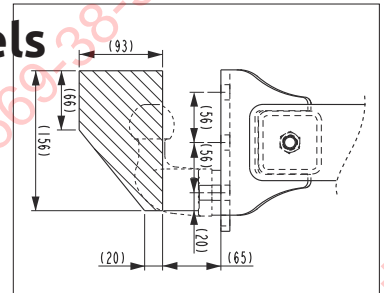
Only Van SWB



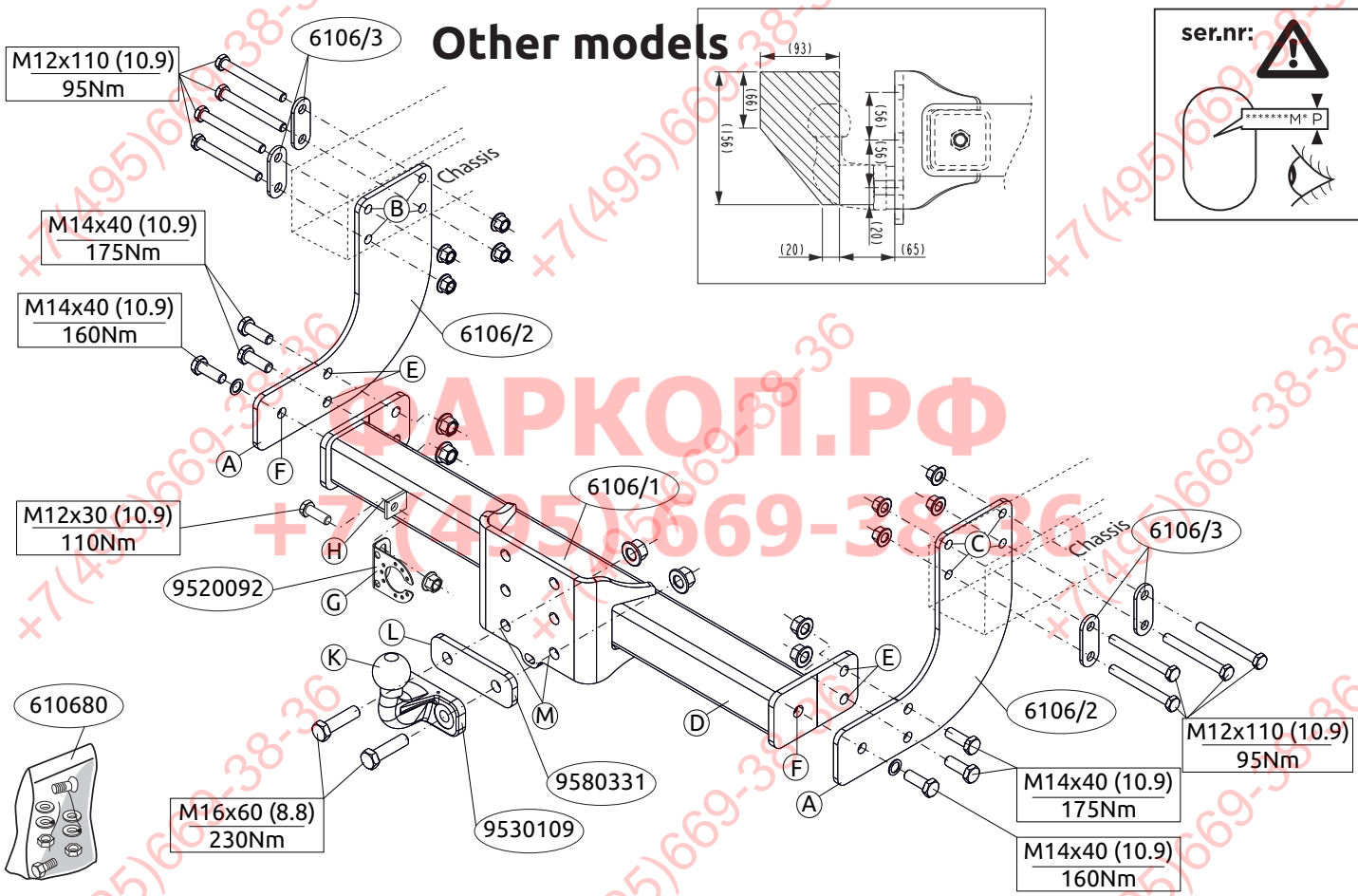
Only Van SWB




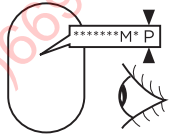
Other models



Other models



ser.nr: 



NL MONTAGEHANDLEIDING:

Voordat u met de montage begint dient u op het typeplaatje te kijken welke schets in de handleiding van toepassing is.

1. Demonteer het sleepoog.
2. Verwijder eventueel de plakkers op de bevestigingspunten B en C.
- 2a Verwijder op de contactvlakken van de contra's het anti-dreun materiaal.
3. Plaats de steunen A en bevestig deze op de punten B en C, monteer het geheel los-vast, inclusief de contra's.
4. Monteer de dwarsbalk D tussen de steunen A op de punten E en F, monteer het geheel handvast.
5. Monteer de stekkerplaat G op punt H.
6. Monteer de twee-gats flenskogel K inclusief vulplaat L op de punten M.
7. Draai alle bouten en moeren overeenkomstig de schets vast.

Raadpleeg voor demontage en montage van voertuigonderdelen het werkplaatshandboek.

Raadpleeg voor montage en bevestigingsmiddelen de schets.

BELANGRIJK:

- * Voor eventueel noodzakelijke aanpassing(en) "van het voertuig" dient men de dealer te raadplegen.
- * Indien op de bevestigingspunten een bitumen of anti-dreunlaag aanwezig is, dient deze verwijderd te worden.
- * Voor de max. toegestane massa, welke uw auto mag trekken, dient u uw dealer te raadplegen.
- * **Bij het boren dient men er zorg voor te dragen, dat electriciteits-, rem- en brandstofleidingen niet worden geraakt.**
- * Verwijder "indien aanwezig" de plastiek dopjes uit de puntlasmoeren.

* Deze handleiding dient na montage bij de voertuigpapieren gevoegd te worden.

* Brink is niet aansprakelijk voor de schade die het direct of indirect gevolg is van onjuiste montage, daaronder begrepen gebruik van niet-geschikte gereedschappen en het gebruik van andere dan de voorgeschreven montagewijze en middelen, dan wel onjuiste interpretatie van dit onderhavig montagevoorschrift.

GB FITTING INSTRUCTIONS:

Before you start the fitting you must check the type plate to determine which sketch, in the fitting instruction, is applicable.

1. Remove the towing eye.
2. Remove any stickers that may be present at the points B and C of attachment.
- 2a Remove the anti-rumble material where the backplates are in contact.
3. Position the supports A and attach them at points B and C, then fit the whole thing without fully tightening, along with the back plates.
4. Fit the cross beam D between supports A at points E and F and fit the whole thing finger-tight.
5. Fit the socket plate G at point H.
6. Fit the two-hole flange ball K including shim L at points M.
7. Tighten all nuts and bolts to the torque indicated in the drawing.

For dismantling and fitting the vehicle parts, see the site handbook.

For fitting instructions and attachment method, see drawing.

NOTE:

- * Should this installation process entail the cutting of the bumper – conformation **MUST** be obtained by the installation engineer of the

customer's acceptance prior to completion. Brink Towing Systems do not accept responsibility for any matters arising as a result of this miscommunication.

*** All measurements are in mm!**

- * The dealer should be consulted for possible necessary adjustment(s) "of the vehicle".
- * Remove the insulating material from the contact area of the fitting points.
- * Consult your dealer for the maximum tolerated pull weight and ball hitch pressure of your vehicle.
- * **Do not drill through electrical, brake- or fuellines.**
- * Remove (if present) the plastic caps from the spot welding nuts.
- * This fitting instruction has to be enclosed in the vehicle documents after fitting the towbar.
- * Brink is not liable for damage caused directly or indirectly by incorrect assembly, including the use of unsuitable tools, the use of other assembly methods and means than the ones outlined, and the incorrect interpretation of these assembly instructions.

D MONTAGEANLEITUNG:

Vor Beginn des Einbaus ist anhand der Typlakette der Anhängerkupplung festzustellen, welche Einbauskitze in dieser Montageanleitung die richtige ist.

1. Die Abschleppöse abmontieren.
2. Gegebenenfalls die Aufkleber bei den Befestigungspunkten B und C entfernen.
- 2a Bei den Berührungsflächen der Gegenplatten das schallisolierende Material entfernen.
3. Die Halterungen A anlegen und bei den Punkten B und C befestigen.

Alles halbfest montieren, einschließlich Gegenplatten montieren.

4. Den Querträger D zwischen den Halterungen A bei den Punkten E und F halbfest anbringen.
5. Die Steckdosenplatte G beim Punkt H montieren.
6. Die 2-Loch-Flanschkuigel K einschließlich Füllplatte L bei den Punkten M montieren.
7. Alle Schrauben und Muttern gemäß den Angaben in der Abbildung festdrehen.

Für die Demontage und Montage von Fahrzeugteilen das Werkstatt-Handbuch zu Rate ziehen.

Für die Montage und die Befestigungsmittel die Einbauskitze zu Rate ziehen.

HINWEISE:

- * Für (eine) eventuell erforderliche Anpassung(en) "des Fahrzeugs" ist der Händler zu Rate zu ziehen.
- * Im Bereich der Anlageflächen muß Unterbodenschutz, Hohlraumkonservierung (Wachs) und Antiröhrnmateriel entfernt werden.
- * **Vor dem Bohren prüfen, daß keine, dort eventuell vorhandene Leitungen beschädigt werden können.**
- * Alle Bohrspäne entfernen und gebohrte Löcher gegen Korrosion schützen.
- * Entfernen Sie "falls vorhanden", die Plastikkappen von den Punktschweißmuttern.
- * Für das höchstzulässige Zuggewicht und der erlaubte Kugeldruck Ihres Fahrzeugs ist Ihr Händler zu befragen.
- * Die Quetschmuttern müssen nach einem späteren lösen der Muttern gegen neue ausgetauscht werden, da ansonsten die Sicherungswirkung nicht mehr garantiert ist!
- * Brink haftet nicht für Schäden, die als direkte oder indirekte Folge einer

nicht ordnungsgemäßen Montage auftreten, darunter fallen auch die Benutzung von ungeeigneten Werkzeugen, andere als die vorgeschriebenen Montageverfahren und Montagemittel sowie eine fehlerhafte Interpretation der betreffenden Montageanweisung.

F INSTRUCTIONS DE MONTAGE:

Avant de commencer le montage veuillez, vérifier la plaque signalétique de l'attelage afin de d'identifier l'illustration correspondante dans la notice de montage.

1. Démontez l'anneau de remorquage.
2. Le cas échéant les autocollants placés sur les points de fixation B et C.
- 2a Oter le matériel anti-vibrant qui se trouve sur les surfaces de contact des contre-pièces.
3. Positionner les supports A et les fixer à l'emplacement des points B et C, monter l'ensemble sans serrer, monter l'ensemble sans serrer.
4. Monter la barre transversale D entre les supports A sur les points E et F, monter l'ensemble sans serrer.
5. Monter la prise électrique G sur la point H.
6. Monter la rotule à bride à deux trous K à l'emplacement des points M, y compris les plaquette de calage L.
7. Serrer tous les boulons et écrous conformément au schéma.

Pour le montage et le démontage des pièces du véhicule, consulter la notice du fabricant.

Consulter le croquis pour voir le montage et les moyens de fixation.

REMARQUE:

* Pour une/des adaptations indispensables sur le véhicule, veuillez consulter le concessionnaire.

* Enlever la couche de bitume ou d'anti-tremblement qui recouvre éventuellement les points de fixation.

* Pour connaître le poids de traction maximum et le poids en flèche sur la rotule autorisée du véhicule, veuillez consulter votre concessionnaire.

* **Veiller en perçant à ne pas endommager les conduites de électrique, de frein et de carburant.**

* Retirer "si présents" les embouts en plastique des écrous de soudure par point.

* Cette notice de montage doit être conservée à bord du véhicule après montage de l'attelage.

* Brink décline toute responsabilité pour les dommages qui pourraient directement ou indirectement résulter d'un montage incorrect, y compris l'utilisation d'outils inappropriés et l'utilisation d'un mode d'emploi et de moyens autres que ceux prescrits, ou bien résulter d'une interprétation inexacte des présentes instructions de montage.

S MONTERINGSANVISNINGAR:

Innan du startar monteringen måste du kontrollera typskylten för att kunna bedöma vilken skiss i monteringsanvisningen som ska användas.

1. Ta bort dragöglan.
2. Avlägsna eventuellt klistermärkena som sitter på fästpunkterna B och C.
- 2a Avlägsna det bullerdämpande lagret från motbrickornas kontaktytor.
3. Placera stöden A och fäst dem vid punkterna B och C, fäst sedan det hela utan att dra åt ordentligt, inklusive motbrickorna.
4. Fäst tvärbalk D mellan hållarna A vid punkterna E och F utan att dra åt helt.
5. Montera kontaktplattan G vid punkt H.

6. Montera flånskulan med två hål K vid punkterna M inklusive mellanlåggsbrickan L
7. Momentdra alla skruvar och muttrar enligt figuren.

Se verkstadshandboken för demontering och montering av fordonets delar.

Se figuren för montering och monteringsmaterial.

OBS:

- * Kontakta återförsäljaren om fordonet eventuellt bör modifieras.
- * Om det finns ett bitumen- eller stötdämpande lager vid kontaktytor skall detta avlägsnas.
- * Kontakta din återförsäljare för ditt fordon's max. dragvikt och tillåtna kultryck.
- * **Vid borrning skall man se till att elektrisk-, broms- och bränsleledningarna inte skadas.**
- * Avlägsna de små plastlocken - om dessa finns - från punktsvetsmuttrarna.
- * Efter att draget är monterat, placera monteringsanvisningen tillsammans med bilens övriga dokument.
- * Brink är inte ansvariga för skada som orsakats direkt eller indirekt av felaktig montering, inklusive användning av olämpliga verktyg, andra monteringsmetoder och processer än de som beskrivs, samt felaktig tolkning av dessa monteringsinstruktioner.

DK MONTAGEVEJLEDNING:

Inden du starter montage, skal du se på typeskiltet, hvilken tegning i vejledningen der skal anvendes.

1. Demonter slæbeøjlet.

2. Fjern evt. mærkaterne ved montagepunkterne B og C.
- 2a Fjern ved spændpladernes kontaktområder antistødmaterialet.
3. Anbring støtterne A og monter disse ved punkterne B og C, monter det hele manuelt, inklusive spændpladerne .
4. Monter tværvangen D mellem beslagene A på punkterne E og F, fastgør det hele med håndkraft.
5. Monter kontaktpladen G på punkt H.
6. Monter den tohullede flangekugle K ved punkterne M inklusiv udfyldningspladen L.
7. Spænd alle bolte og møtrikker ifølge tegningen.

Rådfør værkstedshåndbogen for demontering og montage af dele til køretøjet

Rådfør for montage og montagemidler skitsen.

BEMÆRK:

- * Kontakt forhandleren i forbindelse med eventuelle påkrævede ændring(er) på køretøjet.
- * Undervognsbehandlingen skal fjernes de steder hvor trækket ligger an mod bilen.
- * Kontakt Deres forhandler for oplysninger om den maksimale trækraft og det tilladte kugletryk.
- * **Vær forsigtig ikke at bore i ledninger-,bremse eller benzinlange.**
- * Fjern plasticpropperne "om de findes" fra de punktsvejsede møtrikker.
- * Brink er ikke ansvarlig for skade der direkte eller indirekte er forårsaget af forkert montage, herunder også iberegnet brug af forkert værktøj og anvendelse af anden montage metode og andre montage midler end de foreskrevne samt fejltolkning af den medfølgende montagevejledning.

DENNE MONTERINGSVEJLEDNING SKAL MEDBRINGES VED SYN.

E INSTRUCCIONES DE MONTAJE:

Antes de comenzar el montaje por favor, verifique la placa descriptiva del enganche con el fin de determinar la figura correspondiente en la reseña de montaje.

1. Desmontar el anillo de enganche.
2. Retirar eventualmente los adhesivos a la altura de los puntos de sujeción B y C.
- 2a Retirar a la altura de las superficies de contacto de las contratruercas el material anti-choque.
3. Colocar los soportes A y fijarlos a la altura de los puntos B y C, montar el conjunto sin apretar mucho, inclusive las contratruercas.
4. Coloque la viga transversal D entre los soportes A en los puntos E y F y colóquelo todo apretando a mano.
5. Montar la placa enchufe G en el punto H.
6. Montar la bola de brida de dos orificios K a la altura de los puntos M inclusive placa de separación L.
7. Apretar todos los tornillos y tuercas de acuerdo con los puntos del gráfico.

Consultar el manual de instalación de taller para el desmontaje y montaje de piezas del vehículo.

Consultar el croquis para el montaje y medios de fijación.

N.B.:

- * Para (una) eventual(es) adaptación(es) 'del vehículo' consúltese al concesionario.
- * Si en los puntos de fijación hay una capa de betún o anti-choque hay que quitarla.
- * Consulte a su concesionario para el peso máximo de tracción y la presión

de la bola admitida de su vehículo.

* No agujerear cable de eléctrico, tubos de freno o gasolina"

- * Retirar, si presentes, los capuchones de plástico de las tuercas de soldadura por punto.
- * Guarde estas instrucciones junto a la documentación del vehículo después del montaje del enganche.
- * Brink no se responsabiliza por daños causados, directa o indirectamente, por un montaje incorrecto, incluyendo el uso de herramientas inadecuadas, por el uso de métodos de montaje y medios distintos a los indicados y por la interpretación incorrecta de estas instrucciones de montaje.

I ISTRUZIONI PER IL MONTAGGIO:

Prima di iniziare il montaggio verificare la terghetta identificativa per determinare quale disegno, presente nelle istruzioni, è applicabile.

1. Smontare l'anello di traino.
2. Rimuovere gli eventuali adesivi dai punti di fissaggio B e C.
- 2a Rimuovere il materiale antiurto dalle superfici di contatto delle contropiastre.
3. Posizionare i sostegni A e fissarli manualmente in corrispondenza dei punti B e C, completo di contropiastre.
4. Montare la traversa D tra i sostegni A e fissarla manualmente in corrispondenza dei punti E e F.
5. Montare la piastra di contatto G in corrispondenza del punto H.
6. Montare la sfera flangiata a due fori K in corrispondenza dei punti M, applicando la piastra di riempimento L.
7. Serrare tutti i dadi e bulloni alle coppie di serraggio indicate nel disegno.

Per lo smontaggio ed il montaggio dei componenti del veicolo consultare il manuale tecnico dell'officina.

Consultare il disegno per il montaggio ed i dispositivi di fissaggio.

N.B.:

- * Per eventuali necessari adattamenti "del veicolo" si consiglia di consultare il fornitore.
- * Rimuovere lo strato di materiale isolante dai punti d'attacco.
- * Per il peso complessivo trainabile della Vostra vettura, consultate il Vostro rivenditore autorizzato.
- * **Praticando i fori, prestare attenzione a non danneggiare i cavi elettrici, i cavi del freno e i condotti del carburante.**
- * Rimuovere, se presenti, i coperchietti in plastica dai dadi di saldatura per punto.
- * Questa istruzione di montaggio deve essere allegata ai documenti del veicolo dopo l'installazione del gancio.
- * Brink non può essere ritenuta responsabile per eventuali danni direttamente o indirettamente dovuti ad un errato montaggio, intendendo con ciò anche l'uso di attrezzi non idonei e l'uso di metodi e mezzi di montaggio diversi da quelli prescritti, nonché all'errata interpretazione delle seguenti istruzioni di montaggio.

PL

INSTRUKCJA MONTAŻU:

Przed rozpoczęciem montażu należy sprawdzić tabliczkę znamionową, aby ustalić, który z rysunków znajdujących się w instrukcji montażowej należy wykorzystać.

1. Zdemontować pierścień holowniczy.
2. Usunąć ewentualnie klepisko z punktów montażowych B i C.
- 2a Usunąć w miejscu powierzchni stycznych przeciwnakrętek materiał amortyzujący.
3. Umieścić wsporniki A i umocować je w punktach B i C, lekko przymocować

całość, wraz z płytkami zabezpieczającymi.

4. Zamontować poprzecznicę D między wspornikami A w punktach E i F, całość lekko przymocować.
5. Zamontować płytę z gniazdem wtykowym G w punkcie H.
6. Zamontować dwu otworową kulę z kryzą K w punktach M wraz z płytą wypełniającą L.
7. Dokręcić wszystkie śruby i nakrętki zgodnie z rysunkiem.

Co do montażu i montowania części pojazdu zapoznać się z podręcznikiem warsztatowym.

Co do montażu i środków montażowych zapoznać się ze schematem.

WSKAZÓWKI:

- * Po przejechaniu 1000 km dokręcić wszystkie elementy skręcane.
- * **Podczas ewentualnych odwrotów upewnić się czy w pobliżu nie znajdują się przewody instalacji elektrycznej, przewody hydrauliczne lub przewody paliwowe.**
- * Wszystkie ubytki powłoki lakierniczej zabezpieczyć przed korozją.
- * Należy wyjąć ewentualne plastikowe zaślepki w punktach przyspawanych nakrętek.
- * Stosować nakrętki oraz śruby gatunkowe dostarczone w komplecie.
- * Utrzymywać kulę w czystości, oraz pamiętać o regularnym jej smarowaniu.
- * Hak holowniczy zarejestrować w stacji diagnostycznej.

Zastosowanie się do powyższych wskazań gwarantuje Państwu bezpieczeństwo, niezawodność i sprawność naszego wyrobu przez cały okres jego użytkowania.

- * Firma Brink nie ponosi odpowiedzialności za straty poniesione pośrednio lub bezpośrednio na skutek niewłaściwego montażu, w tym użycia niewłaściwych narzędzi i sposobów montażu niezgodnych z instrukcją,

oraz niezastosowanie się do treści instrukcji.

SF ASENNUSOHJEET:

Ennen asennusta selvitä tyypikilvestä, mikä asennusohjeen piirros koskee kyseistä autoa

1. Irrota vetorengas.
2. Poista mahdolliset tarrat kiinnityskohdista B ja C.
- 2a Poista tärinäestomateriaali taustalevyjen kosketuspintojen kohdalta.
3. Aseta kannattimet A ja kiinnitä ne kohtiin B ja C, kiinnitä ne kaikki löyhästi, kiinnitä kaikki käsin.
4. Kiinnitä poikittaispalkki D tukien A väliin kohtiin E ja F, kiinnitä kaikki käsin.
5. Kiinnitä pistorasialevy G kohtaan H.
6. Asenna kaksireikäinen laippakuula K sekä välikappale L kohtiin M.
7. Kiristä kaikki pultit ja mutterit piirroksen mukaisesti.

Ajoneuvon osien purkamis- ja asennusohjeet, ks. työpaikalla käytetty käsikirja.

Asennus- ja kiinnitysohjeet, ks. piirros.

TÄRKEÄÄ:

- * "Ajoneuvoa" koskevasta mahdollisesta tarpeellisesta sovellutuksesta/sovellutuksista on kysyttävä neuvoa jälleenmyyjältä.
- * Mikäli kiinnityskohdissa on bitumi- tai tärinäestokerros, se on poistettava.
- * Auton vetämää sallittua enimmäiskuormitusta on tiedusteltava jälleenmyyjältä.
- * **Porattaessa on huolehdittava siitä, että ei jouduta kosketuksiin sähkö-, jarru- tai polttoainejohtojen kanssa.**

- * Poista "mikäli olemassa", pistehitsausmuttereiden muovisuojukset.
- * Nämä asennusohjeet on asennuksen jälkeen säilytettävä yhdessä ajoneuvoa koskevien papereiden kanssa.
- * Brink ei ole vastuussa vioittumisesta, joka on suoraan tai epäsuoraan aiheutunut väärästä asennuksesta samoin kuin sopimattomien työkalujen käytöstä, muiden kuin ohjeissa mainittujen asennusmenetelmien tai välineiden käytöstä sekä kyseisten asennusohjeiden väärintulkinnasta.

CZ POKYNY K MONTÁŽI:

Před instalací je nutno zkontrolovat typový štítek, abyste zjistili, který nákrės v pokynech pro instalaci máte použít.

1. Odstraňte tažnou tyč.
2. Odstraňte jakékoliv nálepky z míst připojení B a C.
- 2a Odstraňte tlumivý materiál v místě kontaktu s opěrnými destičkami.
3. Umístěte vzpěry A a připevněte je v bodech B a C, pak připevněte celou tuto část aniž byste ji plně utáhli, kiinnitä kaikki käsin.
4. Umístěte příčný nosník D mezi podpěry A k bodům E a F a utáhněte ručně tento celek.
5. Připevněte zásuvku G k bodu H.
6. Připevněte dvou otvorovou přírubovou kouli K v bodech M pomocí rozpěrné destičky L
7. Utáhněte všechny matice a šrouby kroutivou silou uvedenou v nákrės.

Před demontáží a montáží částí vozidla konzultujte montážní příručku. Montážní pokyny a metoda připevnění dle náčrtu.

DŮLEŽITÉ:

- * Pokud je potřeba provést na voze úpravy, obraťte se na svého prodejce.
- * Pokud je místo montáže opatřeno asfaltovým nátěrem nebo vrstvou

nátérü snižující hluk, odstrãníte je.

* Pro informaci o maximálním nákladu povoleném k tažení se obraťte na svého prodejce.

* **Při vrtání dbejte zvýšené pozornosti, zejména co se týče elektrických, brzdových a palivových kontaktů.**

* Pokud jsou na maticích bodového svařování plastová víčka, odstrãníte je.

* Po montáži uschovejte tento manuál k ostatním dokladům vozidla.

* Společnost Brink neodpovídá za přímé ani nepřímé škody způsobené nesprávnou montáží, včetně použití nevhodných nástrojů, použití jiných metod montáže a prostředků než uvedených a nesprávným pochopením těchto pokynů k montáži.

H SZERELÉSI ÚTMUTATÓ:

Mielőtt rögzítené az eszközt, ellenőrizze a típus táblát, hogy a rögzítési útmutató alapján melyik ábra alkalmazandó.

1. Távolítsa el a vontatószemet.
2. Távolítsa el az összes címkét az érintkezési B és C pontok helyén.
- 2a Távolítsa el a zörgés elleni anyagot ott, ahol az alátétek érintkeznek.
3. Helyezze el a A támasztékokat és illessze a B és C pontokhoz, majd szerelje fel az egész tárgyat lazán felcsavarva, a fékpajzsokkal együtt.
4. Illessze az D keresztartót az A tartók közé az E és F pontokban, majd húzza meg ujjal a rögzítéseket.
5. Tegye helyére az illesztőlemezt G a H pontban.
6. Illessze fel a kétlyukú peremgömböt K az M-val jelölt pontokban L távolságtartó lemezel segítségével.
7. Szorítsa be az összes anyát és csavart a rajzon feltüntetett csavarónyomatékig.

A jármű alkatrészeinek szétszerelési és összeillesztési módját lásd a

munkahelyi kézikönyvben.

Az összeillesztési útmutatót és az alkatrészek csatlakoztatási módját lásd a rajzon.

FONTOS:

* Amennyiben a gépkocsin módosításra van szükség, kérjünk felvilágosítást kereskedőnktől.

* Amennyiben a csatlakozási pontok bitumennel, vagy zajcsökkentő anyaggal van bevonva, ezeket távolítsuk el.

* A jármű által maximálisan vontatható megengedett teher mértékéről tájékozódjunk kereskedőnkől.

* **Fúrás során ügyeljünk arra, hogy elkerüljük az elektromos, a fék- és az üzemanyag-vezetékeket.**

* Amennyiben ponthegeztéssel rögzített anyagokkal találkozunk, vegyük le róluk a mi anyag sapkát.

* A felszerelés után az útmutatót a gépjármű papírjaival együtt.

* A Brink nem vállal felelősséget a nem megfelelő szerelésből közvetlen vagy közvetett módon következő károkért. Ez vonatkozik a nem megfelelő szerszámok használatára, a leírtaktól eltérő módszerek és eszközök alkalmazására, valamint a szerelési útmutató téves értelmezésére.

RUS РУКОВОДСТВО ДЛЯ МОНТАЖА:

Перед тем, как начинать монтаж, требуется проверить табличку с типом изделия для того, чтобы определить какую именно из иллюстраций в инструкции по установке нужно использовать.

1. Снять буксировочное ухо.
2. По мере необходимости, удалить наклейки на местах крепления В.
- 2a Удалить с шасси противощумовой материал на месте соприкосновения упорных кронштейнов.

3. Поставить кронштейны А и прикрепить их в точках В, закрепив не до конца закрепив не до конца, вместе с упорными кронштейнами.
4. Установить поперечный брус С между опорами А в точках D и E, затянув крепежный материал не до конца.
5. Установить штепсельную плату F в точке G.
6. Установить фланцевый шар с 2 отверстиями К в точках М, вместе с наполняющей пластиной L.
7. Затянуть все болты и гайки в соответствии со значениями, указанными на рисунке.

способа монтажа или других средств, чем предписано в инструкции, либо неправильного истолкования настоящей инструкции по монтажу.

Для инструкций по снятию и установке деталей автомобиля, обращайтесь к руководству для работников гаражей.

Информацию о монтаже и средствах крепления вы найдете в схеме.

ВНИМАНИЕ:

- * Если потребуются изменения конструкции транспортного средства, следует посоветоваться с дилером автомобиля.
- * Если в точках прикрепления имеется слой битума или противозумовой материал, его следует удалить.
- * Сведения о максимально допустимой массе буксируемого прицепа Вы можете получить у дилера автомобиля.
- * **При сверлении следите за тем, чтобы не задеть электропроводку и линии тормозной цепи и подачи горючего.**
- * Удалите (если они имеются) пластмассовые затычки из приваренных гаек.
- * После монтажа крюка следует хранить настоящее руководство в комплекте с технической документацией автомобиля.
- * Фирма Brink не отвечает за ущерб, являющийся прямым или косвенным следствием неправильного монтажа, в том числе использования неподходящих инструментов и применения иного

+7(495)669-38-36

+7(495)669-38-36

+7(495)669-38-36

+7(495)669-38-36

+7(495)669-38-36

+7(495)669-38-36

ФАРКОП.РФ
+7 (495) 669-38-36

+7(495)669-38-36

+7(495)669-38-36

+7(495)669-38-36



Dispositivo di traino tipo: 6106
 Per autoveicoli: Hyundai
 H350 2015->
 Tipo funzionale: EU (V) / EU (B) / EU (T) ????? ?????

Classe e tipo di attacco: F
 Omologazione: E11 55R 0110728
 Valore D: 16 kN
 Carico Verticale max. S: 150 kg

Larghezza rimorchiabile per Caravan e T.A.T.S.: 2,45m vedere CARTA di CIRCOLAZIONE VEICOLO (motrice) + 70 cm = ..arrotondare ai 5 cm superiore (vedi D.M.28/05/85)

Massa rimorchiabile: vedi carta di circolazione dell' autoveicolo

Per verificare l'idoneità del dispositivo di traino omologato a norma UN ECE R55, all'installazione sulla vettura su cui si intende procedere al montaggio, compilare la seguente formula (se necessario declassare la massa rimorchiabile):

$$D = \frac{T \times C}{T + C} \times 0,00981 \leq 16 \text{ kN}$$

dove: T= Massa Complessiva Max. della motrice (in kg)

C= Massa Rimorchiabile Max. della motrice (in kg)

DA COMPILARE PER IL COLLAUDO

DICHIARAZIONE DI CORRETTO MONTAGGIO: la sottoscritta Ditta dichiara di aver montato in maniera corretta ed in conformità alle prescrizioni sia del costruttore del veicolo che del costruttore del dispositivo stesso il seguente dispositivo di attacco meccanico:

tipo:.....
 Il dispositivo di attacco sopra indicato è stato installato su autoveicolo
 modello:.....
 targa:.....
 Data:.....

TIMBRO e FIRMA

Si dichiara inoltre di aver informato l'utente del veicolo sull'USO e MANUTENZIONE del dispositivo stesso.

+7(495)669-38-36

+7(495)669-38-36

+7(495)669-38-36

+7(495)669-38-36

ФАРКОП.РФ
+7 (495) 669-38-36

+7(495)669-38-36

+7(495)669-38-36

+7(495)669-38-36

+7(495)669-38-36

+7(495)669-38-36

+7(495)669-38-36

+7(495)669-38-36

+7(495)669-38-36

+7(495)669-38-36

ФАРКОП.РФ
+7 (495) 669-38-36

+7(495)669-38-36

+7(495)669-38-36

+7(495)669-38-36

+7(495)669-38-36

+7(495)669-38-36