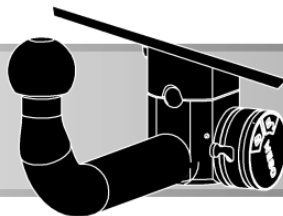


WESO



ORIS

ACPS



©RUN

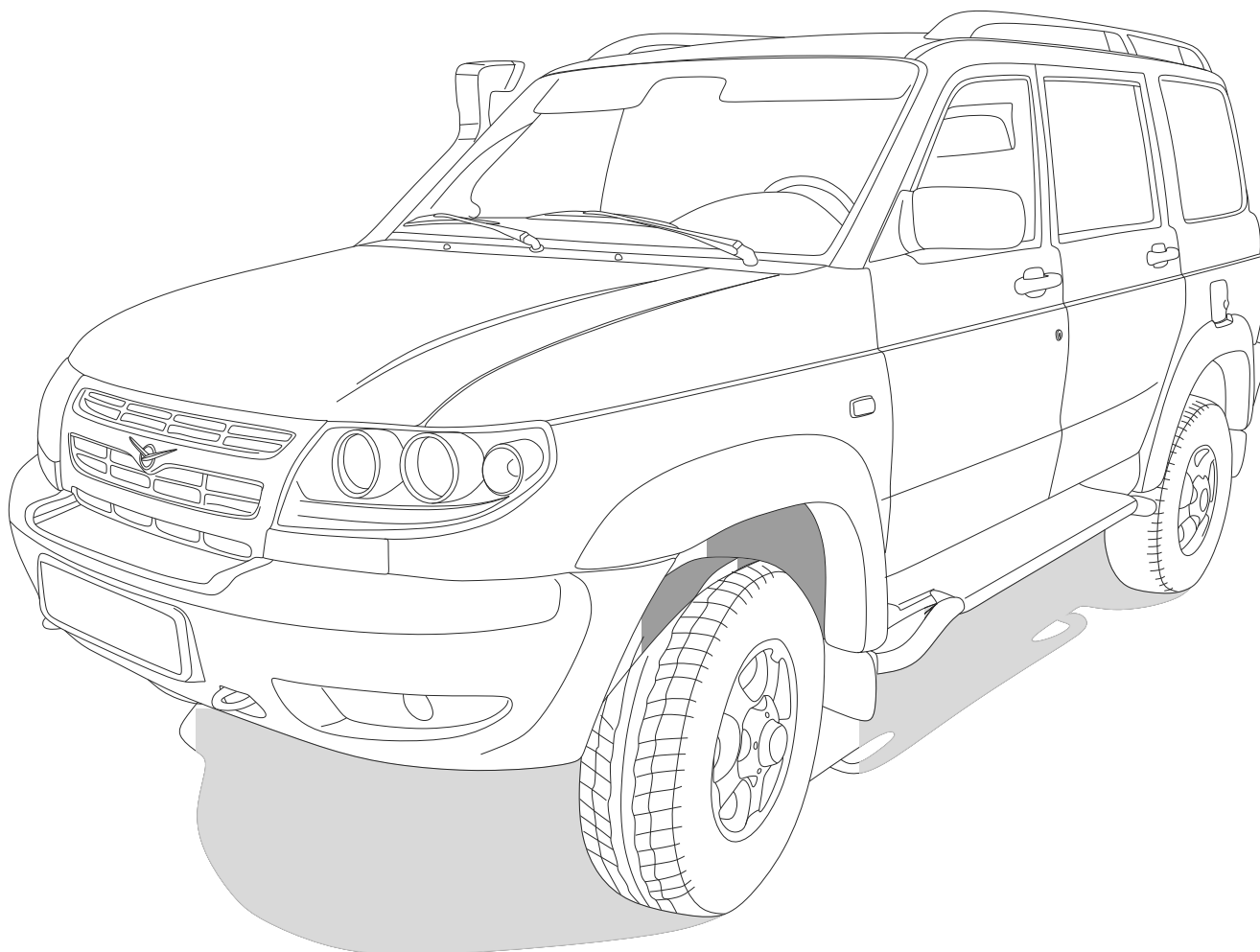
Тягово-сцепное устройство **6509**, с шаровым узлом типа **E** / Towbar **6509** with ball type **E**

Без электрики/Without E-set

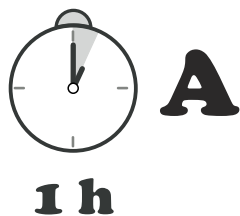
Артикул/Part number: 6509-E

Сертификат соответствия
№ ЕАЭС RU C-RU.АД50.В.05878/23

UAZ Patriot (3163) 2005 - ...



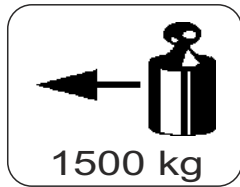
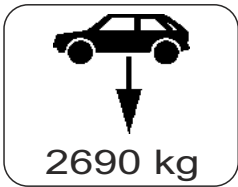
Порядок установки





ООО «Эй-Си-Пи-Эс Автомотив»
462800, Россия, Оренбургская обл., п.
Новоорск, ул. Шоссейная, 18 Тел.:
(3537) 42-88-24,
(495) 799-13-46
info.novoorsk@orisauto.ru
<https://oris-farkop.ru>

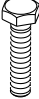

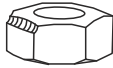


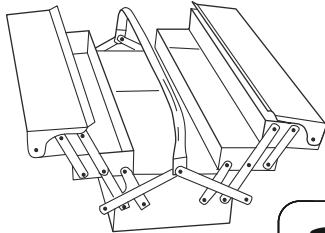
Пожалуйста, сохраняйте настоящую инструкцию в течение всего срока службы ТСУ.






$$D = \frac{\text{MAX KG} \times \text{MAX KG}}{\text{MAX KG} + \text{MAX KG}} \times 0,00981 \leq 9,44 \text{ kN}$$

 Weight(macca)= 14,1 KG


				
	8.8	10.9	8.8	10.9
M6	9,5 Nm	14 Nm		
M8	23 Nm	34 Nm		
M10	46 Nm	68 Nm		
M12	79 Nm	117 Nm		
M12x100/110				100 Nm
M14	125 Nm	185 Nm		
M16	195 Nm	280 Nm		
M10x1,25	49 Nm	72 Nm		
M12x1,25	87 Nm	125 Nm		
M12x1,5	83 Nm	122 Nm		

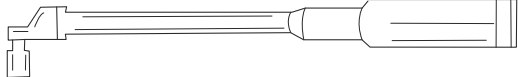


17




19







17



19

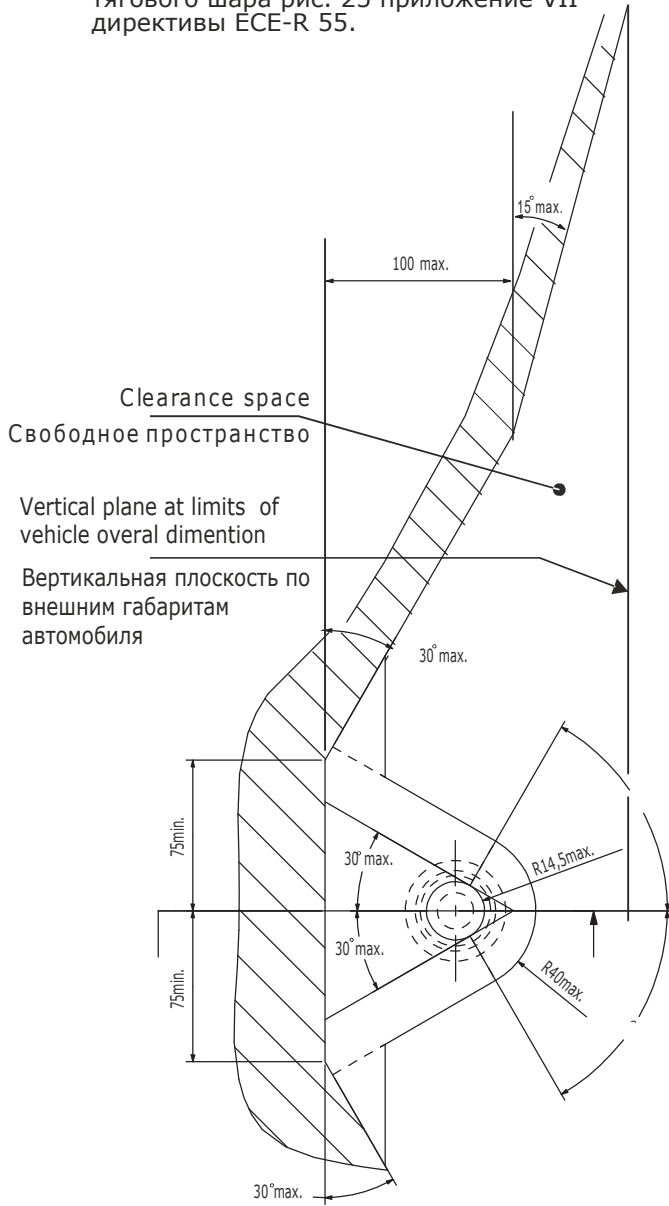


36



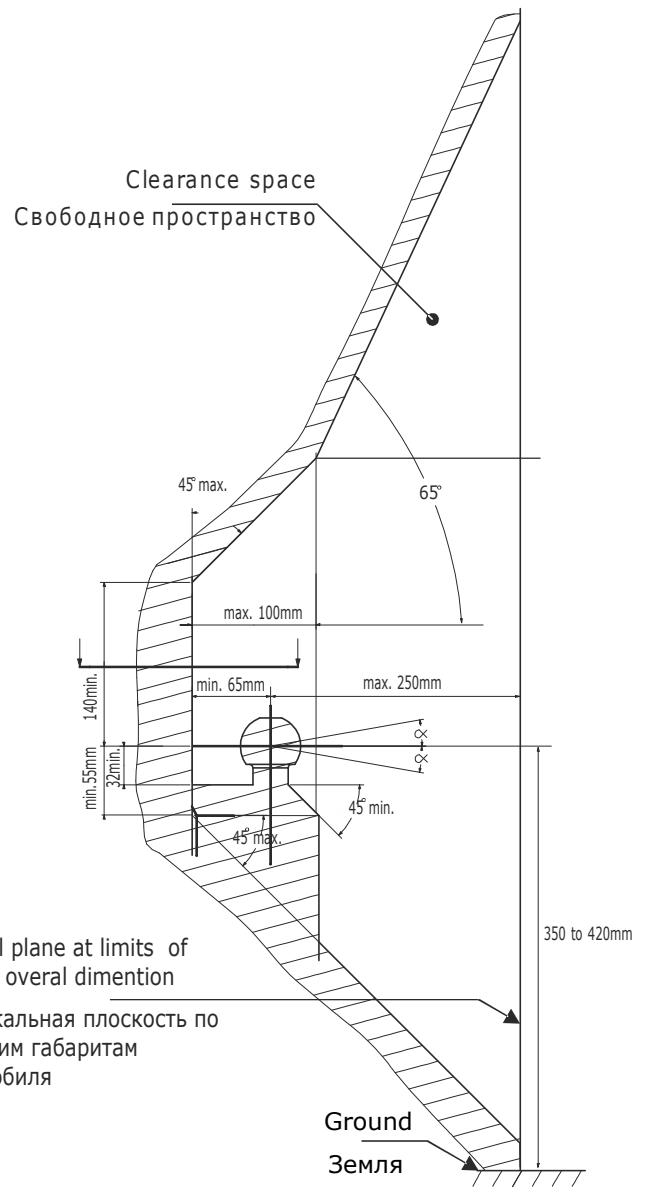
GB The clearance specified in appendix VII, diagram 25 of guideline ECE-R 55 must be guaranteed

RU Необходимо обеспечить свободное пространство, предписанное для размещения тягового шара рис. 25 приложение VII директивы ECE-R 55.



GB At laden weight of the vehicle

RU В случае нагруженного автомобиля



Vertical plane at limits of vehicle overall dimension

Вертикальная плоскость по внешним габаритам автомобиля

Производитель гарантирует, что данное изделие по используемым материалам, применяемой технологии производства и другим показателям, соответствует образцам, прошедшим испытания на прочность, и отвечает общим техническим требованиям Правил ЕЭК ООН N 55-01 и ТУ 29.32.30—002—94514952—2018. Во избежание возможных ошибок, перед установкой внимательно ознакомьтесь с инструкцией по монтажу и возможностью применения данного ТСУ к Вашему автомобилю.

ПРАВИЛА ЭКСПЛУАТАЦИИ И ТЕХНИЧЕСКОГО ОБСЛУЖИВАНИЯ

1. Техническое обслуживание ТСУ заключается в периодическом осмотре болтовых соединений ТСУ с автомобилем, крепления приборов электрооборудования и состояния окрашенной поверхности ТСУ. В целях предотвращения появления коррозии ТСУ необходимо содержать в чистоте от коррозионно-активных материалов (дорожная соль, грязь и влага). При обнаружении царапин, сколов поврежденное место необходимо обработать восстанавливающей краской, либо обратиться в сервисную службу.
2. Если автомобиль эксплуатируется без прицепа необходимо сцепной шар покрыть защитной смазкой и надеть защитный колпак. При сцепке прицепа с автомобилем шар должен быть смазан консистентной смазкой.
3. После фиксации сцепной головки прицепа на шаре ТСУ осуществлять страховочную связь прицепа с автомобилем, используя петлю на ТСУ для крепления страховочных цепей.
4. После пробега 1000 км с прицепом проверить затяжку всех резьбовых соединений ТСУ.
5. Не допускается буксировка прицепов и автомобилей полная масса которых, превышает разрешенную массу буксируемого ТС, указанную заводом-изготовителем транспортного средства либо производителем фаркопа (что меньше), и со скоростью, превышающей ограничение для буксировки. Перегрузка может привести к повреждению автомобиля и/или ТСУ. Такая перегрузка, в крайнем случае, может привести к отцеплению буксируемого автоприцепа, что может стать причиной серьезного ДТП и причинить вред пассажирам автомобиля и пешеходам.
6. **Запрещено:** использование фаркопа для выдергивания застрявшего автомобиля (прицепа).
7. Если сцепной крюк фаркопа перекрывает номерной знак автомобиля, необходимо снимать его (сцепной крюк) в случаях, когда автомобиль не буксирует прицеп.
8. Не допускается эксплуатация ТСУ при наличии трещин в сварных швах, серьезных повреждений, вмятин и разрывов металла на деталях ТСУ.
9. В случае движения автомобиля с прицепом в условиях бездорожья максимально допустимая нагрузка на ТСУ снижается на 50% от заявленной заводом-изготовителем нагрузки, скорость движения не должна превышать 30 км/ч.

ГАРАНТИЙНЫЕ ОБЯЗАТЕЛЬСТВА

1. ООО «Эй-Си-Пи-Эс Автомотив» гарантирует безотказную работу ТСУ в течение 24 месяцев со дня установки в специализированной мастерской, при условии его эксплуатации в полном соответствии с настоящей инструкцией, кроме случаев, когда ТСУ использовали не по назначению (в том числе перегруз).
2. Любые претензии принимаются во внимание только при наличии заполненного заказ-наряда или свидетельства об установке с печатью автомастерской или подписью установщика и двух этикеток с упаковки, с указанием контрольной массы ТСУ и коробки.
3. Изготовитель оставляет за собой право на изменение конструкции ТСУ, поэтому некоторые изменения, не ухудшающие его прочностные и потребительские качества, могут быть не отражены в настоящей инструкции.
4. ООО "Эй-Си-Пи-Эс Автомотив" гарантирует установку фаркопа на автомобиль модельного года, указанного в руководстве по установке. Производитель не гарантирует установку фаркопа на рестайлинговую (модернизированную) версию автомобиля. Претензии по таким случаям не принимаются.
5. Предприятие не несет ответственность за безопасность и надежность работы ТСУ в случае возникновения любых дефектов продукта в результате его использования не по назначению, включая перегрузку, некорректного монтажа, внесения потребителем изменений в его конструкцию, а также в случаях замены болтов и гаек с классом прочности ниже 8.8.

Если в результате эксплуатации или аварии поврежден какой-либо элемент ТСУ, дальнейшая его эксплуатация строго ЗАПРЕЩЕНА!

Изделие изготовлено в соответствии с ТУ29.32.30—002—94514952—2018 и признано годным к эксплуатации

Штамп ОТК

Дата изготовления

СВИДЕТЕЛЬСТВО ОБ УСТАНОВКЕ

ТСУ установлено на автомобиль: Модель VIN

Мы, как установщики ТСУ на данное транспортное средство подтверждаем, что точки крепления установки ТСУ на кузове автомобиля, а также процесс установки отвечаю т требованиям схемы монтажа, указанной в данной инструкции по монтажу.

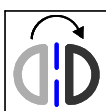
М.П.

Дата установки

Подпись



GB Attention
RU Внимание



GB In both sides
RU На обеих сторонах

GB Incorrect
RU Неправильно

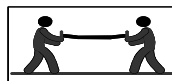


GB Manually
RU Вручную

GB Correct
RU Правильно



GB Location/Position Arrow
RU Стрелка положения



GB Only 2 person may carry it
RU Выполнять только вдвоем



GB Movement Arrow
RU Направление движения



GB Inspect
RU Проверьте



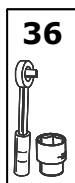
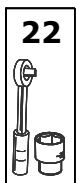
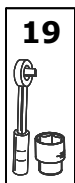
GB Remove
RU Удалить



GB Electrical connection
RU Электрическое соединение



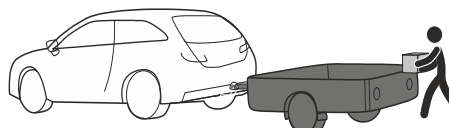
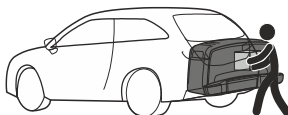
GB Protect it against corrosion
RU Защитить от коррозии



GB Tools required
RU Необходимые инструменты



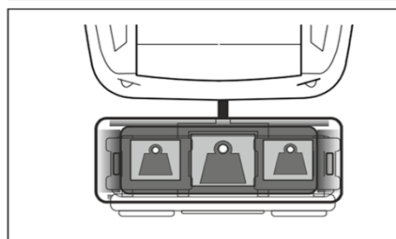
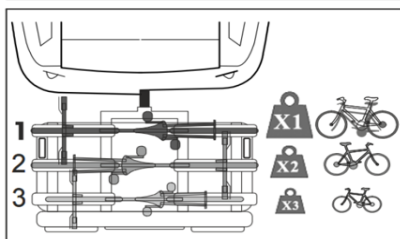
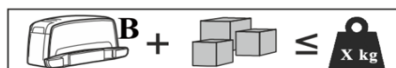
GB Tightening torque
RU Момент затяжки



ВНИМАНИЕ: при использовании ТСУ для транспортировки багажной системы/багажник (велокрепление, мотокров, автобокс, грузовая платформа) необходимо учитывать, что центр масс багажника смещен относительно оси шарового наконечника, что вызывает дополнительные нагрузки. Поэтому общая полная масса багажной системы (багажник + груз) не должна превышать значений, указанных в таблице;

S Вертикальная расчетная нагрузка на шар ТСУ по паспорту (не более), кг.	X Максимально допустимая масса загруженной багажной системы (масса багажника + груз), кг.
50	42
75	58
100	66
120	72
150	82

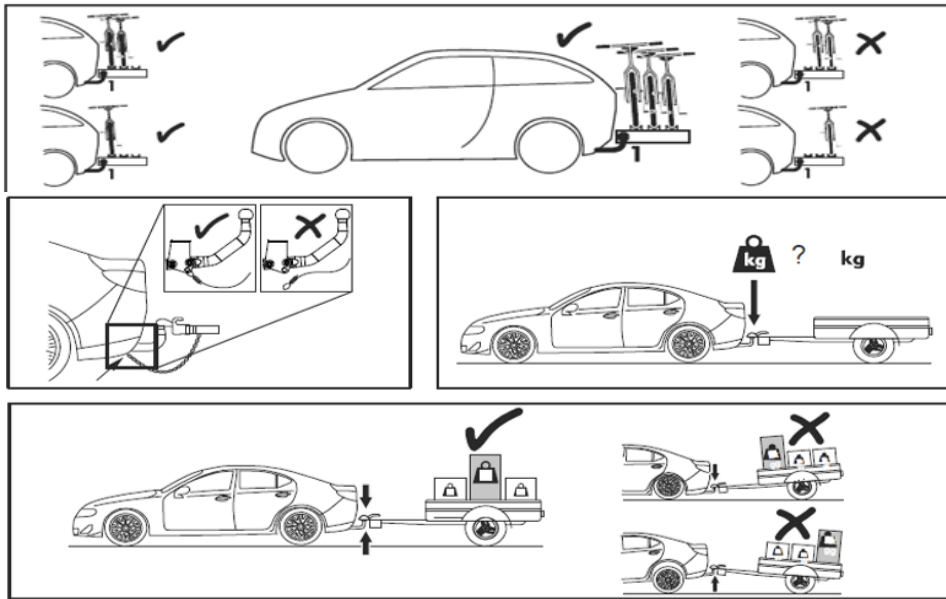
ВНИМАНИЕ: Категорически запрещается превышать Максимально допустимую массу загруженной багажной системы (багажник + груз).



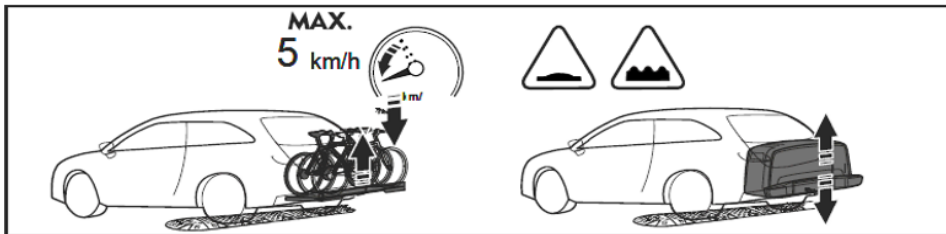
ВНИМАНИЕ: Соблюдайте следующие рекомендации при использовании велокрепления.

S Вертикальная расчетная нагрузка на шар ТСУ по паспорту (не более), кг.	B Масса багажной системы (не более), кг	X1 Масса первого велосипеда (не более), кг	X2 Масса второго велосипеда (не более), кг	X3 Масса третьего велосипеда (не более), кг	X Максимально допустимая масса загруженной багажной системы (не более), кг.
50	22	20	-	-	42
75	22	20	16	-	58
100	22	20	16	8	66
120	22	20	16	14	72
150	22	20	20	20	82

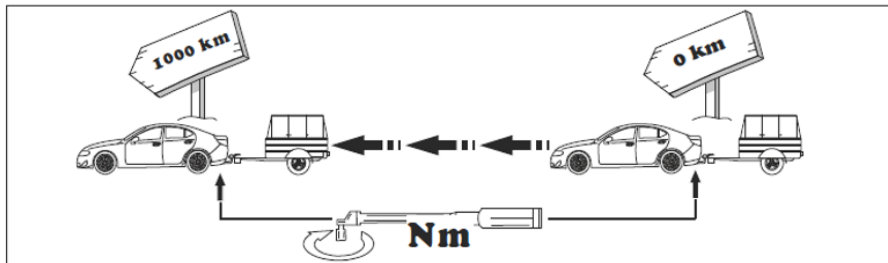
ВНИМАНИЕ: Правильно распределяйте перевозимый груз! Надежно закрепляйте груз! Всегда применяйте страховочные системы!



ВНИМАНИЕ: В процессе движения по дорогам общего пользования, неровностям соблюдайте скоростной режим! Во время остановок проверяйте крепление багажной системы!

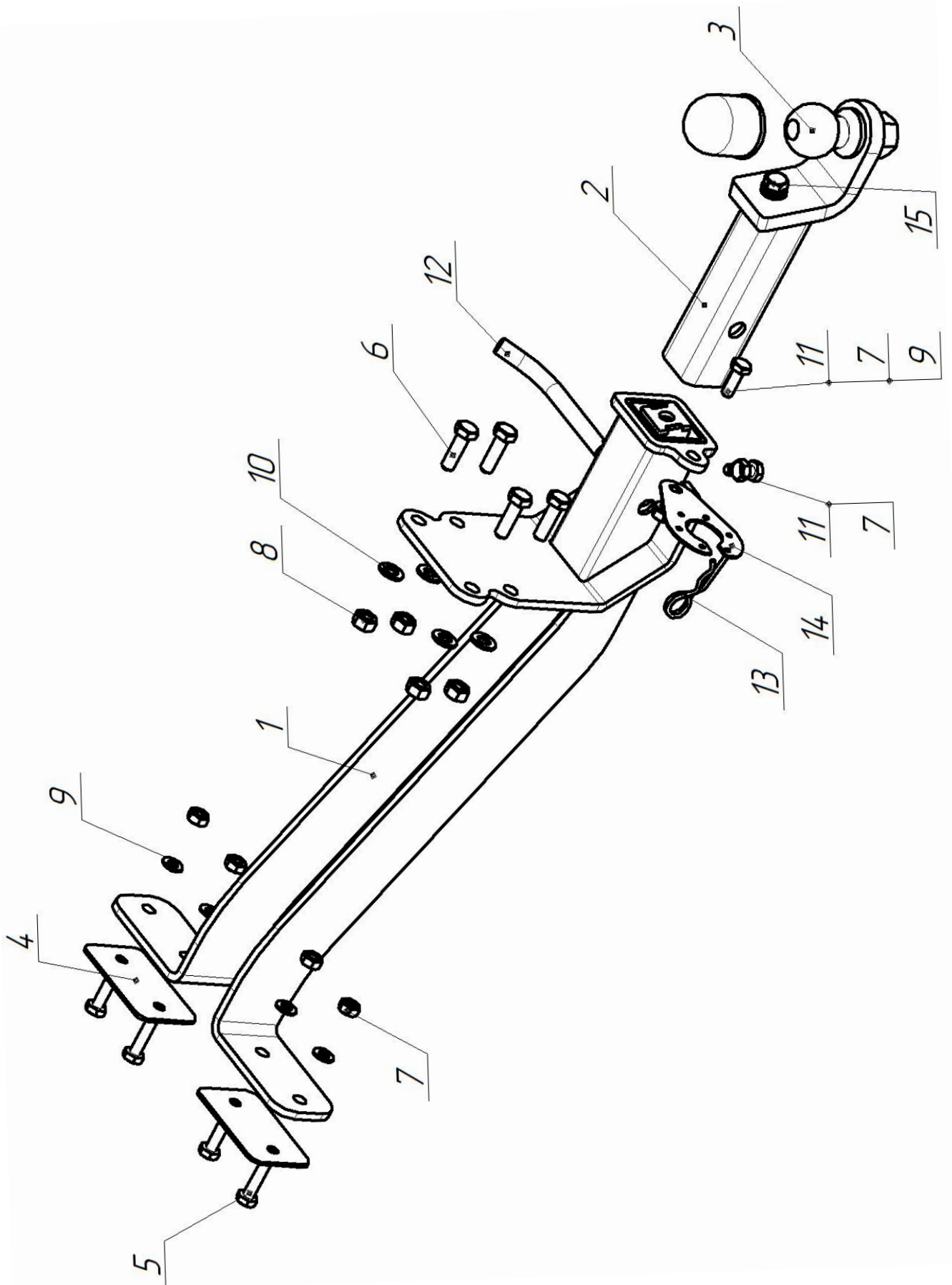


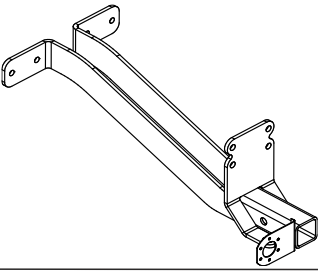
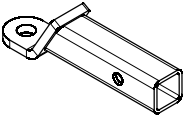

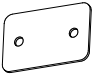

ВНИМАНИЕ: Вовремя выполняйте техническое обслуживание устройств в соответствии с рекомендациями в инструкциях.



ВНИМАНИЕ: Храните документацию в доступном месте!

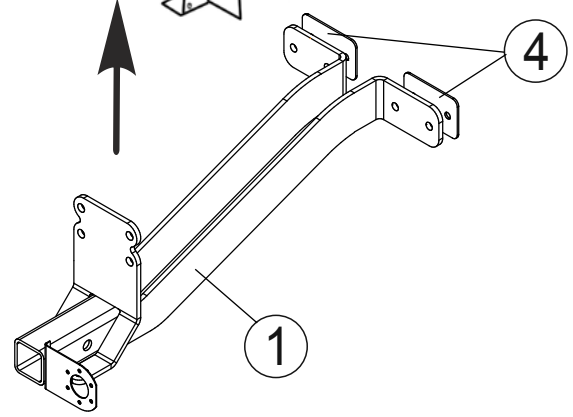
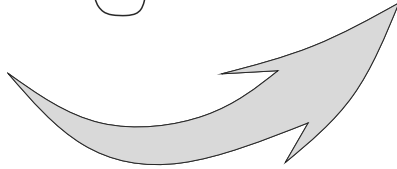
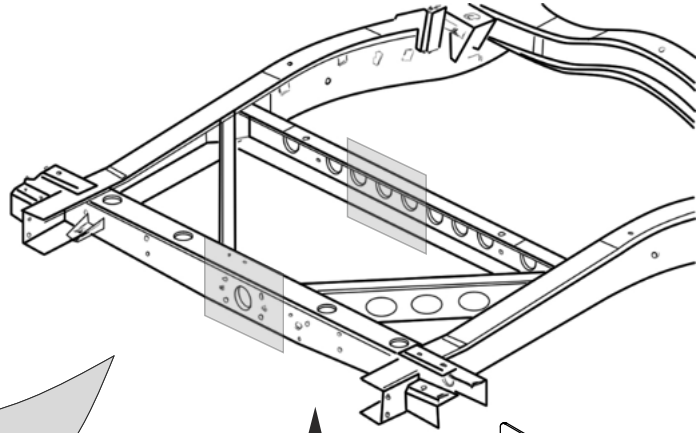
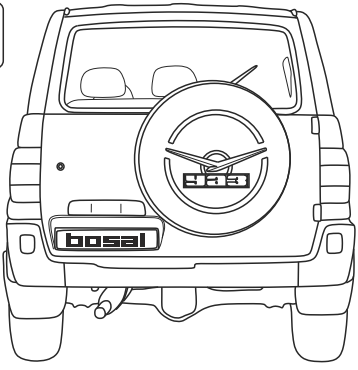




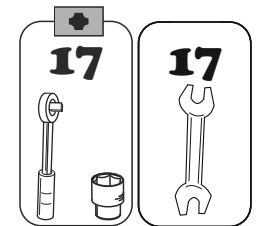
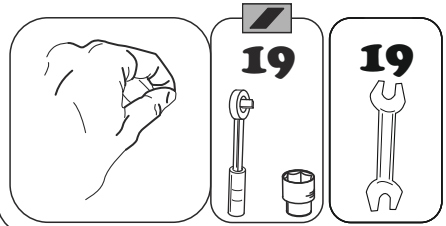
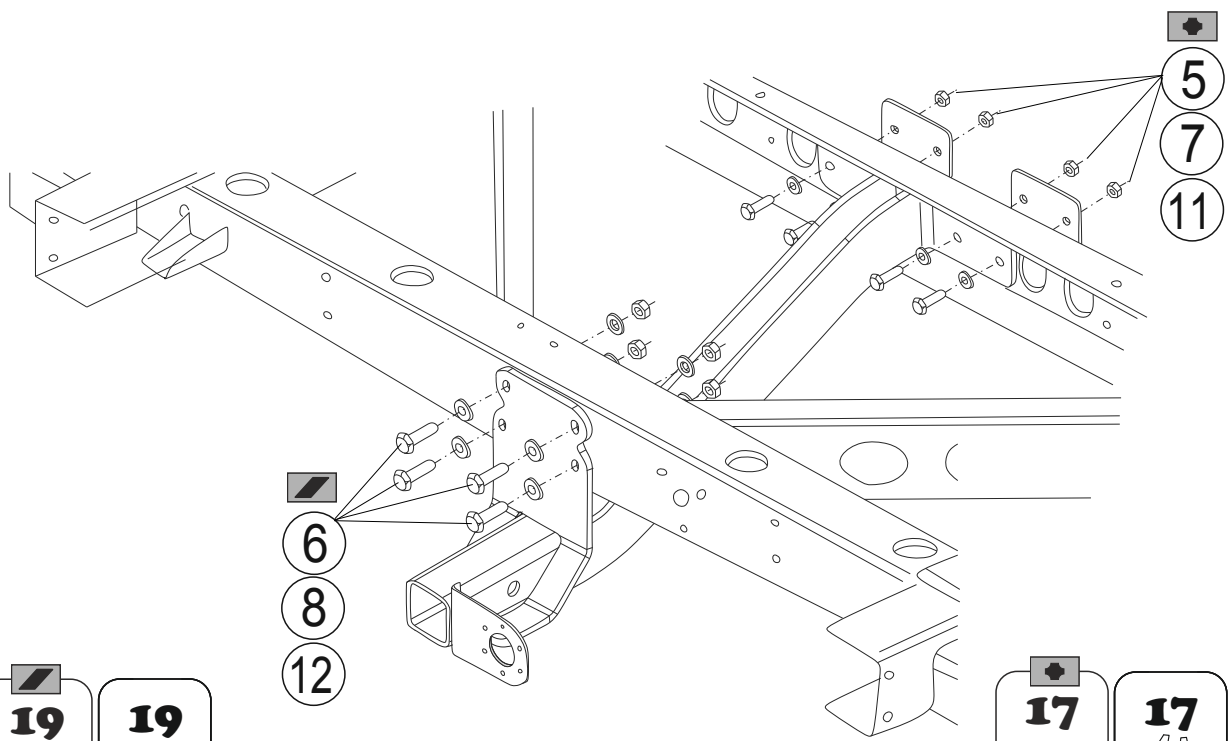
1		1x
2		1x
3		1x
4		2x
		1x

			<input checked="" type="checkbox"/>	
			<input checked="" type="checkbox"/>	
5		M10x40	8.8	4x 46 Nm
6		M12x40	8.8	4x 79 Nm
7		M10с/контр.	8	4x 46 Nm
8		M12 контр.	8	4x 79 Nm
9		M24x1,5	8	1x
10		M24 пружин.	8	1x
11		M10		8x
12		M12		8x
13				1x
14		04 E 62mm Шплинт игольчатый		1x
15		8008 Антистук		1x

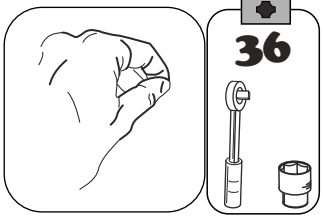
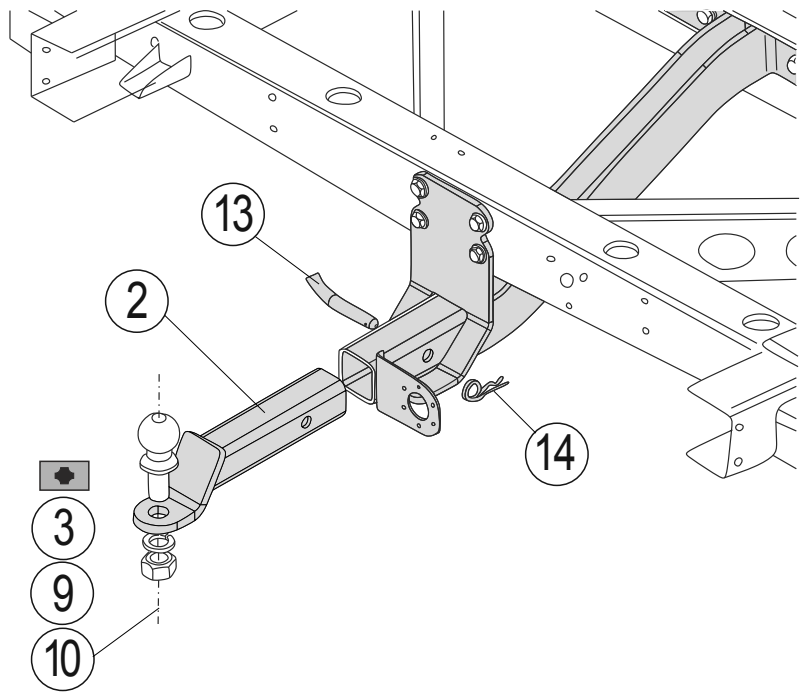
1



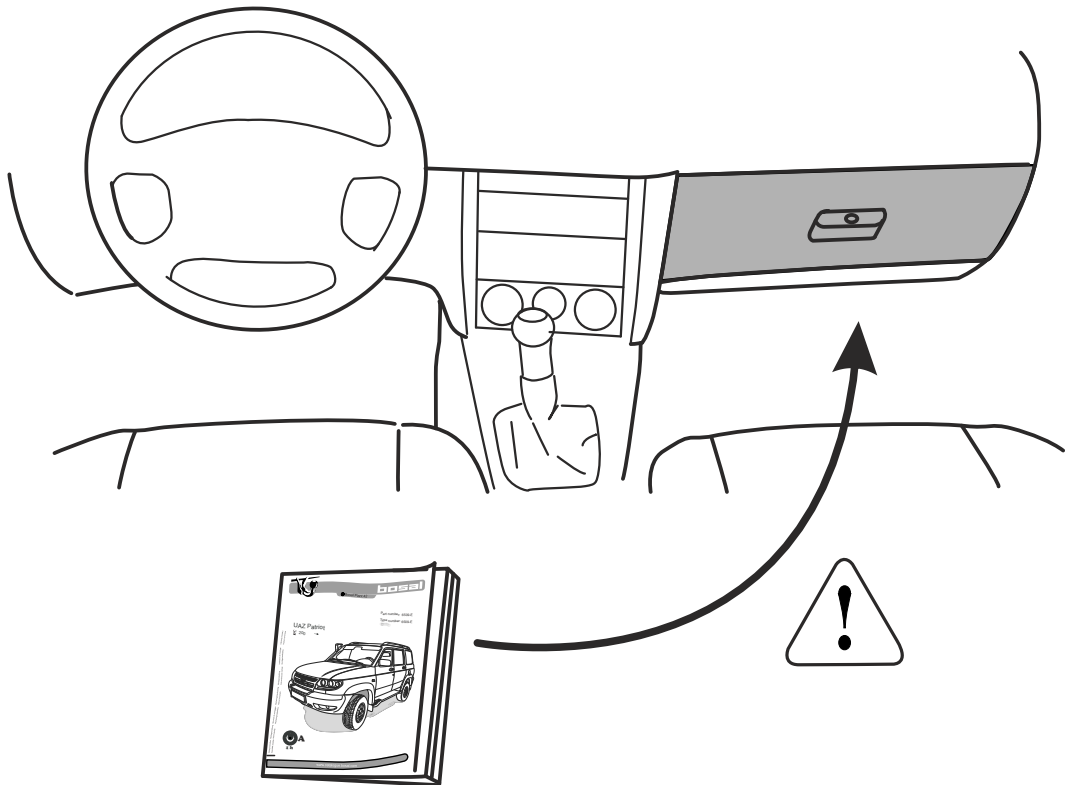
2



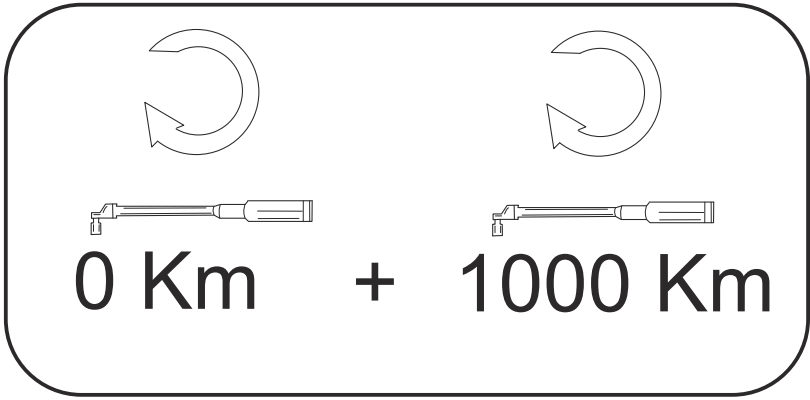
3



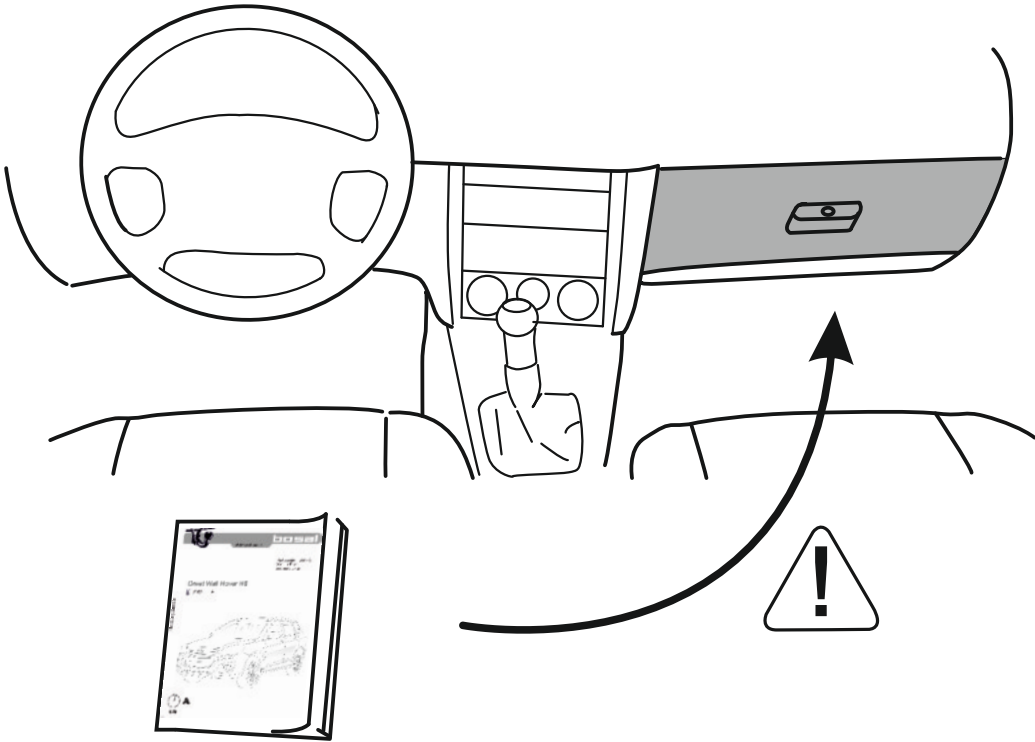
4



5



6





СЕРТИФИКАТ СООТВЕТСТВИЯ

№ ЕАЭС RU C-RU.AД50.B.05878/23

Серия **RU** № **0464290**

ОРГАН ПО СЕРТИФИКАЦИИ

Орган по сертификации Общества с ограниченной ответственностью «СТАНДАРТМАШТЕСТ». Место нахождения (адрес юридического лица): 117042, Россия, город Москва, Чечёрский проезд, дом 10, этаж 1, комната №1. Адрес места осуществления деятельности: 115114, Россия, город Москва, улица Летниковская, дом 9, строение 1, комната 58, 303, 304. Телефон: +7 (495) 481-33-60. Адрес электронной почты: info@standartmashtest.ru. Уникальный номер записи об аккредитации в реестре аккредитованных лиц: RA.RU.10AД50. Дата решения об аккредитации: 26.01.2017.

ЗАЯВИТЕЛЬ

ОБЩЕСТВО С ОГРАНИЧЕННОЙ ОТВЕТСТВЕННОСТЬЮ "ЭЙ-СИ-ПИ-ЭС АВТОМОТИВ"
Место нахождения (адрес юридического лица) и адрес места осуществления деятельности: 462800, Россия, Оренбургская область, Новоорский район, поселок Новоорск, улица Шоссейная, дом 18
Основной государственный регистрационный номер 1065635004478.
Телефон: +73537428824 Адрес электронной почты: info.novoorsk@orisauto.ru

ИЗГОТОВИТЕЛЬ

ОБЩЕСТВО С ОГРАНИЧЕННОЙ ОТВЕТСТВЕННОСТЬЮ "ЭЙ-СИ-ПИ-ЭС АВТОМОТИВ"
Место нахождения (адрес юридического лица) и адрес места осуществления деятельности по изготовлению продукции: 462800, Россия, Оренбургская область, Новоорский район, поселок Новоорск, улица Шоссейная, дом 18

ПРОДУКЦИЯ

Тягово-сцепные устройства класса А-50-Х, торговых марок "ORIS", "WESO" артикулы (согласно приложениям - бланки №№ 0978902, 0978903). Продукция изготовлена в соответствии с ТУ 29.32.30-002-94514952-2018 «Тягово-сцепные устройства для автомобилей. Технические условия».
Серийный выпуск

КОД ТН ВЭД ЕАЭС

8708999709

СООТВЕТСТВУЕТ ТРЕБОВАНИЯМ

Технического регламента Таможенного союза "О безопасности колесных транспортных средств" (ТР ТС 018/2011)

СЕРТИФИКАТ СООТВЕТСТВИЯ ВЫДАН НА ОСНОВАНИИ

Протокола испытаний № 0630.12ATC-2023 от

19.07.2023 года, выданного Испытательной лабораторией «АвтоТракторные Средства» Испытательного центра Общество с ограниченной ответственностью «ПРОММАШ ТЕСТ» (уникальный номер записи об аккредитации в реестре аккредитованных лиц RA.RU.21HA71) Сертификата системы менеджмента качества требованиям ГОСТ Р ИСО 9001-2015, № РОСС RA.RU.13HA35.08758, применительно к разработке и производству тягово-сцепных устройств и прочих металлических изделий, срок действия с 02.11.2022 по 02.11.2025 года, выданного Органом по сертификации "Имидж и деловая репутация", регистрационный номер аттестата аккредитации RA.RU.13HA35
Схема сертификации: 2с

ДОПОЛНИТЕЛЬНАЯ ИНФОРМАЦИЯ

Правила ООН N 55-01 «Единообразные предписания, касающиеся официального утверждения механических деталей сцепных устройств составов транспортных средств». Условия хранения, срок хранения (службы, годности) продукции указаны в прилагаемой к продукции эксплуатационной документации. Модельный ряд автомобилей, на которых разрешено использование определенного типа ТСУ, регламентирует «Инструкция по монтажу». Действие сертификата соответствия распространяется на серийно выпускаемую продукцию, изготовленную с даты изготовления отобранных образцов (проб) продукции, прошедших исследования (испытания) и измерения: с 04.2023 года

СРОК ДЕЙСТВИЯ С

27.07.2023

ПО

26.07.2025

ВКЛЮЧИТЕЛЬНО



Руководитель (уполномоченное лицо) органа по сертификации

Эксперт (эксперт-аудитор) (эксперты (эксперты-аудиторы))

(подпись)

(подпись)



Жуков Александр Андреевич (Ф.И.О.)

Архипов Евгений Сергеевич (Ф.И.О.)

ПРИЛОЖЕНИЕ

К СЕРТИФИКАТУ СООТВЕТСТВИЯ № ЕАЭС RU C-RU.АД50.В.05878/23

Серия **RU** № **0978903**

Перечень продукции, на которую распространяется действие сертификата соответствия

Код (коды) ТН ВЭД ЕАЭС	Наименование, типы, марки, модели продукции, составные части изделия или комплекса	Обозначение документации, по которой выпускается продукция
	А. 7015-D2, 7015-E, 7016-A, 7016-D2, 7016-E, 7016-F, 7017-A, 7017-D2, 7017-E, 7017-F, 7351-A, 7353-A, 7354-A, 7355-D2, 7356-A, 7357-D2, 7358-A, 7358-D2, 7358-E, 7358-F, 7359-A, 7359-D2, 7359-E, 7359-F, 7360-A, 7360-D2, 7360-E, 7360-F, 7361-A, 7361-D2, 7361-E, 7361-F, 7603-A, 7604-A, 7609-A, 7610-A, 7611-A, 7612-A, 7613-A, 7613-E, 7614-A, 7614-E, 7614-D2, 7615-A, 7615-E, 7615-D2, 7616-A, 7616-E, 7617-A, 7617-E, 7618-A, 7618-E, 7618-D2, 7619-A, 7619-E, 7619-D2, 7620-A, 7620-D2, 7620-E, 7620-F, 7621-A, 7621-D2, 7621-E, 7621-F, 7622-A, 7622-D2, 7622-E, 7622-F, 7623-A, 7623-D2, 7623-E, 7623-F, 7624-A, 7624-D2, 7624-E, 7624-F, 7625-A, 7625-D2, 7625-E, 7625-F, 7626-A, 7626-D2, 7626-E, 7626-F, 7627-A, 7627-D2, 7627-E, 7627-F, 7628-A, 7628-D2, 7628-E, 7628-F, 7629-A, 7629-D2, 7629-E, 7629-F, 7630-A, 7630-D2, 7630-E, 7630-F, 7631-A, 7631-D2, 7631-E, 7631-F, 7632-A, 7632-D2, 7632-E, 7632-F, 7633-A, 7633-D2, 7633-E, 7633-F, 7634-A, 7634-D2, 7634-E, 7634-F, 7635-A, 7635-D2, 7635-E, 7635-F, 7636-A, 7636-D2, 7636-E, 7636-F, 7637-A, 7637-D2, 7637-E, 7637-F, 8001-E, 8002-E, 8003-F, 8005-F, 8006-E, 8007-E, 8007-F, 8008-E, 8008-F, 8009-E, 8009-F, 8010-A, 8011-A, 8012-A, 8012-D2, 8012-E, 8013-D2, 8013-E, 8013-F, 8014-A, 8014-D2, 8014-F, 8014-F, 9001-A, 9003-A, 9004-A, 9006-A, 9008-A, 9010-A, 9011-F, 9014-A, 9014-E, 9015-A, 9016-A, 9017-A, 9018-A, 9019-A, 9019-E, 9020-A, 9020-D2, 9020-E, 9021-A, 9021-D2, 9021-E, 9021-F, 9022-A, 9022-E, 9022-F, 9023-A, 9023-D2, 9023-E, 9024-A, 9024-D2, 9024-E, 9024-FN, 9024-F, 9025-A, 9025-D2, 9025-E, 9026-A, 9026-D2, 9026-E, 9027-A, 9027-D2, 9027-E, 9027-F, 9027-F, 9028-A, 9028-D2, 9028-E, 9028-F, 9029-A, 9029-D2, 9029-E, 9029-F, 9030-A, 9030-D2, 9030-E, 9030-F, 9031-A, 9031-D2, 9031-E, 9031-F, 9032-A, 9032-D2, 9032-E, 9032-F, 9033-A, 9033-D2, 9033-E, 9033-F, 9034-A, 9034-D2, 9034-E, 9034-F, 9035-A, 9035-D2, 9035-E, 9035-F, 9036-A, 9036-D2, 9036-E, 9036-F, 9037-A, 9037-D2, 9037-E, 9037-F, 9038-A, 9038-D2, 9038-E, 9038-F, 9039-A, 9039-D2, 9039-E, 9039-F, 9040-A, 9040-D2, 9040-E, 9040-F, 9041-A, 9041-D2, 9041-E, 9041-F, 9042-A, 9042-D2, 9042-E, 9042-F, 9043-A, 9043-D2, 9043-E, 9043-F, 9044-A, 9044-D2, 9044-E, 9044-F, 9045-A, 9045-D2, 9045-E, 9045-F, БАФ-8001	

Руководитель (уполномоченное
лицо) органа по сертификации

Эксперт (эксперт-аудитор)
(эксперты (эксперты-аудиторы))

(подпись)
(подпись)



Якушев Александр Андреевич
(Ф.И.О.)

Архипов Евгений Сергеевич
(Ф.И.О.)