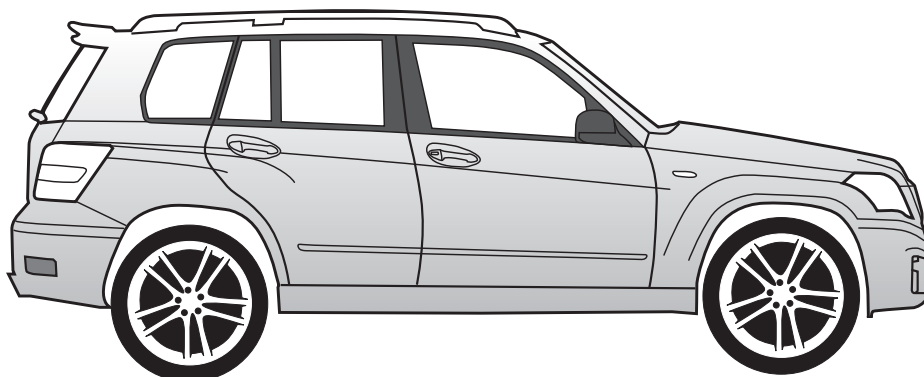


- |       |                             |       |                                   |
|-------|-----------------------------|-------|-----------------------------------|
| (D)   | Einbauanleitung             | (PL)  | Instrukcja montażu                |
| (GB)  | Installation instructions   | (TR)  | Montaj talimatı                   |
| (F)   | Consignes de montage        | (H)   | Beépítési útmutató                |
| (NL)  | Montagehandleiding          | (HR)  | Upute o ugradnji                  |
| (DK)  | Montagevejledning           | (BG)  | Инструкция за монтаж              |
| (N)   | Monteringsinstruksjon       | (RO)  | Instrucțiuni de montaj            |
| (S)   | Installationsanvisning      | (RUS) | Инструкция по монтажу и установке |
| (FIN) | Asennusohje                 | (LT)  | Montavimo informacija             |
| (I)   | Istruzioni per il montaggio | (LV)  | Iemontēšanas pamācība             |
| (E)   | Instrucciones de montaje    | (EST) | Paigaldusjuhend                   |
| (P)   | Instruções de montagem      |       |                                   |
| (GR)  | Οδηγίες εγκατάστασης        |       |                                   |
| (CZ)  | Návod k montáži             |       |                                   |
| (SLO) | Navodilo za vgradnjo        |       |                                   |
| (SK)  | Montážny návod              |       |                                   |



**727524**

**MERCEDES BENZ**

GLK-Klasse X204 10/08 →

GLK-Class X204 10/08 →

***Follow me...***

**WICHTIG!**

Der Einbau dieses Elektrosatzes muß von einer Fachwerkstatt oder einer entsprechend qualifizierten Person durchgeführt werden. Vor Beginn aller Montagearbeiten unbedingt die Einbauanleitung komplett durchlesen. Nach Einbau des Elektrosatzes ist die Einbauanleitung den Serviceunterlagen des Fahrzeuges beizulegen!

Bei unsachgemäßer Anwendung oder Veränderung des Elektrosatzes bzw. der darin befindlichen Bauteile erlischt jeder Anspruch auf Gewährleistung. Beim Fahren ohne Anhänger oder Ladungsträger müssen ggf. verwendete Adapter immer aus der Steckdose entfernt werden. Änderungen bezüglich Konstruktion, Ausstattung, Farbe sowie Irrtum vorbehalten. Alle Angaben und Abbildungen unverbindlich.

Bei Anhängern ohne Nebelschlussleuchte sollte diese nachgerüstet werden.

Für technische bzw. elektronische Änderungen, welche nach erstmaliger Inbetriebnahme des Elektrosatzes vom Fahrzeughersteller durchgeführt werden und beispielsweise zu Fehlfunktionen der Anhängersteckdose oder deren Peripherie führen, übernehmen wir keinerlei Gewährleistung!

Das Anhängermodul ist nicht diagnosefähig! Sollten herstellerseitige Diagnoseprozesse bzw. softwaregestützte Prüfmechanismen Fehlerprotokolle generieren, welche direkt oder indirekt mit Anhängerbetrieb in Zusammenhang stehen, ist das Anhängermodul vom Leitungssatz für die Anhängersteckdose zu trennen und ein nochmaliger Diagnosevorgang zu starten!

**IMPORTANT!**

Installation of the towing electrics kit must be undertaken by a specialist workshop or an appropriately qualified person. Before starting work, you must read the installation instructions through completely. After installing the towing electrics kit, the installation instructions should be kept with the vehicle service documentation.

All claims under the guarantee will lapse in case of improper use or modification of the towing electrics kit or any of its component parts. When driving without a trailer or load carrier, any adapter installed must be removed from the electrical socket. We reserve the right to alter the design, content or colour. We accept no liability for any errors in these instructions. All details and illustrations are non-binding.

In case of missing a rear fog lamp on the trailer, it should be retrofitted.

We accept no responsibility and give no guarantee for technical and electrical modifications made after the initial operation of the towing electrics kit by the vehicle manufacturer and which may lead, for example to malfunction of the trailer socket or its peripheries.

The trailer module is not diagnostics-capable. If the manufacturer's diagnostics processes or software-supported test mechanisms generate error reports directly or indirectly linked with trailer operation, the trailer module must be disconnected from the leads to the trailer socket and a new diagnostic process initiated.

**IMPORTANT!**

Le montage du kit de connexion électrique doit être effectué par un atelier spécialisé ou par une personne qualifiée en la matière. Avant le début des travaux, lire impérativement les instructions de montage dans leur intégralité. Après le montage du kit de connexion électrique, joindre les instructions de montage aux documents du véhicule.

Un usage inapproprié ou des modifications du kit de connexion électrique, ou des pièces qui le composent, entraînent l'expiration de tout droit à la garantie. Lors d'une conduite sans remorque ou porteur de charge, les adaptateurs utilisés doivent, le cas échéant, toujours être enlevés de la prise de courant. Sous réserve de modifications de constructions, équipement, couleurs ou erreur. Données et illustrations sous toute réserve.

Pour les remorques qui ne sont pas équipées avec feux anti-brouillard arrière, il devrait être installé.

Nous n'assumons aucune responsabilité ni garantie pour les modifications techniques et électroniques ayant été effectuées après la première mise en service du kit de connexion électrique par le constructeur automobile et ayant mené par exemple à des mauvais fonctionnements de la prise de remorque ou de sa périphérie.

Le module remorque ne contient pas de fonction diagnostic! Au cas où des processus de diagnostic définis par le fabricant ou des mécanismes de contrôle assistés par ordinateur devaient générer des messages d'erreur directement ou indirectement en rapport avec le fonctionnement de la remorque, il est impératif pour la prise de remorque de détacher le module remorque du groupe électrique et d'initier une nouvelle procédure de diagnostic.

**IMPORTANT!**

L'installazione del kit elettrico deve essere effettuata da un'officina o da personale specializzato. Prima di iniziare tutti i lavori di montaggio, leggere da cima a fondo le istruzioni. Dopo aver installato il kit elettrico si prega di allegare le istruzioni di montaggio ai documenti di manutenzione del veicolo!

In caso di uso improprio o di modifiche del kit elettrico e delle componenti del medesimo, ogni diritto di garanzia decade. Durante la guida senza rimorchio o portacarichi, togliere sempre gli adattatori dalla presa di corrente. Con riserva di modifiche relative a costruzione, equipaggiamento, colore e salvo errori. Tutte le indicazioni e illustrazioni non sono vincolanti.

In caso di rimorchi non corredati di luce retronebbia, questa dovrebbe essere installata.

Per le modifiche tecniche ed elettroniche eseguite dopo la prima messa in funzione del kit elettrico da parte del costruttore del veicolo, e che portano, per esempio, a un malfunzionamento della presa del rimorchio o della sua periferia, non ci assumiamo alcuna responsabilità!

Il modulo del rimorchio non è idoneo alla diagnosi! Nel caso in cui processi diagnostici o apparecchiature di prova controllate da software dovessero generare dei protocolli d'errore in rapporto diretto o indiretto con l'uso del rimorchio, si deve staccare il modulo del rimorchio dal conduttore per la presa del rimorchio, e avviare nuovamente la diagnosi!

**¡IMPORTANT!**

El montaje del equipo eléctrico deberá llevarse a cabo en un taller especializado o por parte de una persona correspondientemente calificada. Antes de comenzar cualquier trabajo de montaje es imprescindible haberse leído las instrucciones de montaje por completo. ¡Después de haber realizado el montaje del equipo eléctrico deben adjuntarse las instrucciones de montaje a los documentos de servicio del vehículo!

En caso de una utilización inadecuada o de una modificación del equipo eléctrico o de los componentes incluidos respectivamente se extinguirá cualquier derecho de garantía. En caso de conducir sin remolque o sin portacargas deberán sacarse siempre del enchufe los adaptadores que hayan podido ser utilizados. Queda reservado el derecho de modificaciones con respecto a la construcción, el equipamiento, el color y de errores. Todas las informaciones y reproducciones se entienden sin compromiso.

Al tratarse de remolques sin luz antiniebla trasera, esta debería ser reequipada.

¡No asumiremos ninguna clase de garantía por modificaciones técnicas o electrónicas respectivamente que se lleven a cabo después de la primera puesta en funcionamiento del equipo eléctrico por parte del fabricante del vehículo y que puedan provocar por ejemplo un mal funcionamiento del enchufe del remolque o de los correspondientes componentes periféricos!

¡El módulo para el remolque no puede someterse a un diagnóstico! En caso de que los procesos de diagnóstico por parte del fabricante o que los mecanismos de comprobación asistidos por software generen informes de errores que estén directa o indirectamente relacionados con el servicio con remolque, deberá separarse el módulo para el remolque de los cables de conexión para el enchufe del remolque e iniciarse un nuevo proceso de diagnóstico!

**BELANGRIJK!**

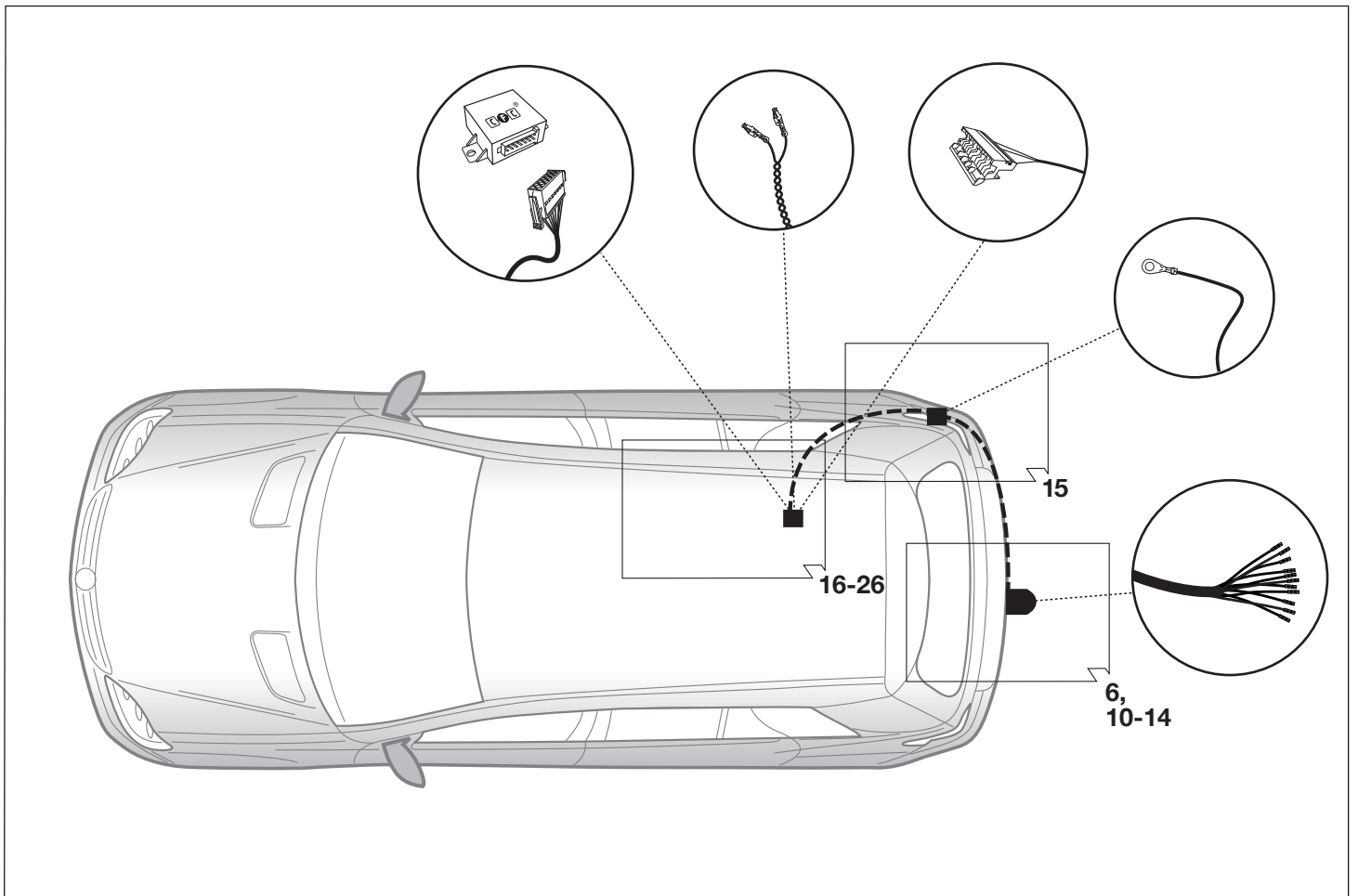
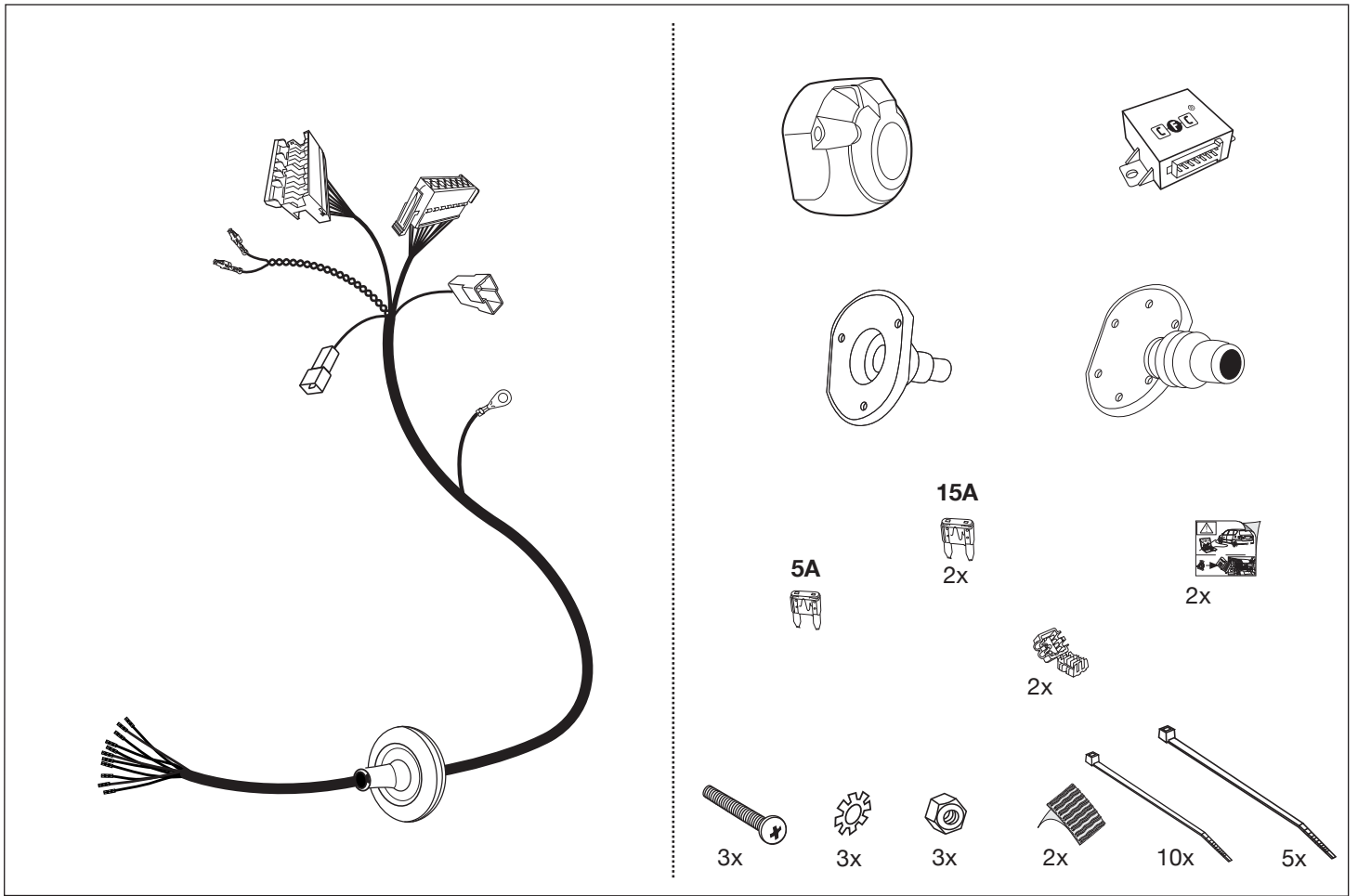
De inbouw van deze elektroset moet door een vakwerkplaats of door een overeenkomstig gekwalificeerde persoon gebeuren. Vóór aanvang van alle montagewerkzaamheden absoluut de montagehandleiding volledig doorlezen. Na inbouw van de elektroset dient de montagehandleiding bij de servicedocumenten van het voertuig te worden gelegd!

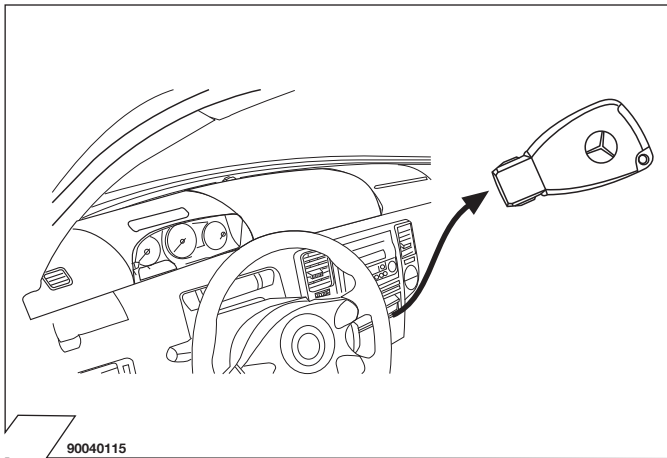
Bij ondeskundige toepassing of wijziging van de elektroset c.q. van de daarin zittende componenten vervalt elke aanspraak op fabrieksgarantie. Tijdens het rijden zonder aanhanger of ladingdrager moeten evtl. gebruikte adapters altijd uit de stekkerdoos worden verwijderd. Wijzigingen met betrekking tot constructie, uitvoering, kleur alsmede vergissing voorbehouden. Alle opgaven en afbeeldingen niet-bindend.

Bij aanhangers zonder mistachterlicht dient dit achteraf te worden gemonteerd.

Wij verlenen generlei fabrieksgarantie voor technische c.q. elektronische wijzigingen die na de eerste inbedrijfstelling van de elektroset door de voertuigfabrikant worden uitgevoerd en bijvoorbeeld leiden tot foutieve functies van de stekkerdoos van de aanhanger of diens periferie!

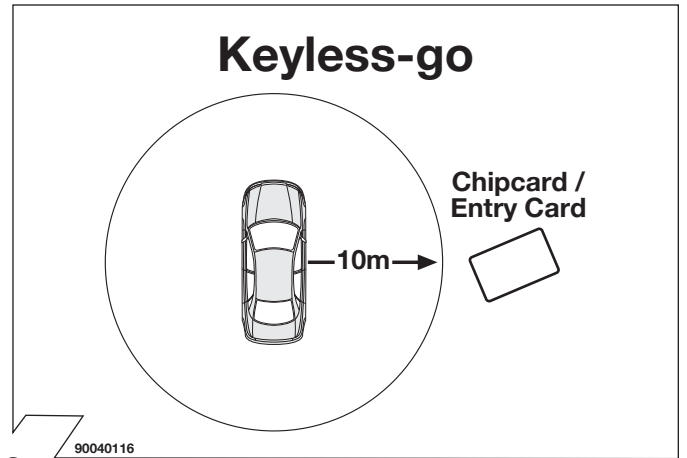
De aanhangermodule kan niet worden diagnosticeerd! Mochten diagnoseprocessen van de kant van de fabrikant c.q. op software steunende testmechanismen foutprotocollen genereren die direct of indirect in verband staan met het gebruik van de aanhanger, dan dient de aanhangermodule te worden losgekoppeld van de kabelset voor de aanhangerstekkerdoos en dient het diagnoseproces nogmaals te worden gestart!





90040115

1



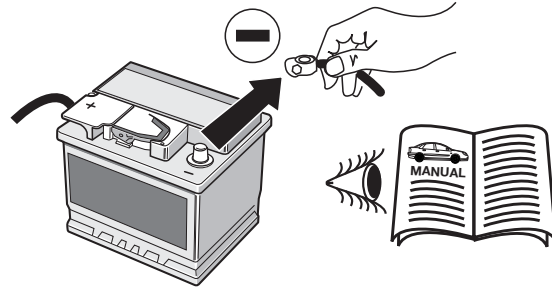
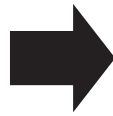
## Keyless-go

Chipcard /  
Entry Card

10m

90040116

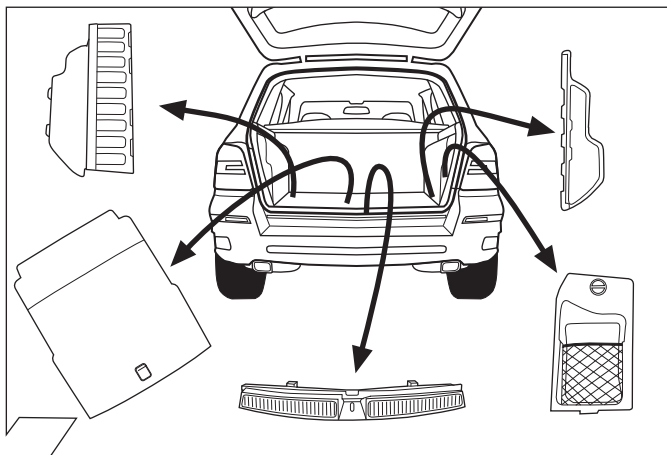
2



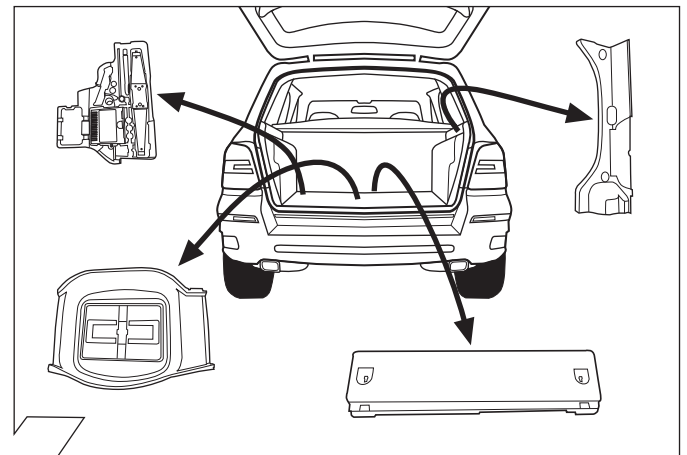
WICHTIG!	IMPORTANT!	IMPORTANT!	IMPORTANTE!	¡IMPORTANTE!	BELANGRIJK!
(D)	(GB)	(F)	(I)	(E)	(NL)
<p>Um Störungen und Schäden am Bordnetz zu vermeiden, <b>muss</b> die Massepolklemme unbedingt <b>vor Beginn aller Arbeiten</b> von der Fahrzeugbatterie getrennt werden!</p> <p>Insbesondere bei Arbeiten und Anschlüssen am CAN-Datenbus kann bei nicht abgeklemmter Batterie sowohl das Anhängermodul als auch das fahrerseitige Bordnetzsteuergerät beschädigt werden!</p> <p>Bitte Herstellervorschriften beim Ab- und Anklemmen der Fahrzeugbatterie beachten!</p>	<p>In order to avoid malfunctions and damage to the vehicle's electrical system the earth terminal <b>must</b> be disconnected from the vehicle's battery <b>before starting work!</b></p> <p>Both the trailer module and the vehicle's control unit for the electrical system can be damaged during work on the CAN data bus connections if the battery is not disconnected!</p> <p>Please pay attention to the manufacturer's instructions when disconnecting and reconnecting the vehicle's battery!</p>	<p>Afin d'éviter tout dysfonctionnement ou endommagement du circuit de bord, il est <b>indispensable</b> de débrancher la pince de masse de la batterie du véhicule <b>avant le début de toute opération!</b></p> <p>En particulier s'il s'agit de travaux et de branchements effectués sur le bus de données CAN, si la batterie n'est pas débranchée, le module remorque aussi bien que le dispositif de commande de circuit de bord du véhicule risquent d'être endommagés!</p> <p>Veuillez respecter les directives du fabricant lors du branchement et du débranchement de la batterie du véhicule!</p>	<p>Per evitare disturbi e danni alla rete di distribuzione elettrica, l'espansione polare a massa <b>deve</b> essere assolutamente scollegata dalla batteria del veicolo <b>prima dell'inizio dei lavori!</b></p> <p>In particolare durante i lavori e gli allacciamenti al bus di dati CAN, se la batteria non è scollegata si possono danneggiare sia la centralina rimorchio, sia la centralina della rete di distribuzione elettrica del veicolo!</p> <p>Attenersi alle indicazioni del costruttore per scollegare e ricollegare la batteria del veicolo!</p>	<p>¡Para evitar fallos y defectos en el sistema eléctrico de a bordo <b>es imprescindible</b> separar al terminal de puesta a tierra de la batería del vehículo <b>antes de realizar cualquier trabajo!</b></p> <p>¡Particularmente al realizar trabajos y conexiones al bus de datos CAN puede estropearse tanto el módulo para remolques como el regulador del sistema eléctrico de a bordo del vehículo si no se ha desconectado la batería!</p> <p>¡Rogamos observar las instrucciones del fabricante al conectar y desconectar la batería del vehículo!</p>	<p>Om storingen en schade aan de elektrische bedrading te vermijden <b>moet</b> de massapoolklem absoluut <b>voór aanvang van alle werkzaamheden</b> worden losgekoppeld van de voertuigaccu!</p> <p>Vooral bij werkzaamheden aan en aansluitingen op de CAN-databus kan zowel de aanhangermodule als de voertuigzijdige regeleenheid voor de elektrische installatie beschadigd worden, als de accu niet ontkoppeld is!</p> <p>Fabrieksvorschriften bij het vast- en loskoppelen van de voertuigaccu in acht nemen a.u.b.!</p>

90010216

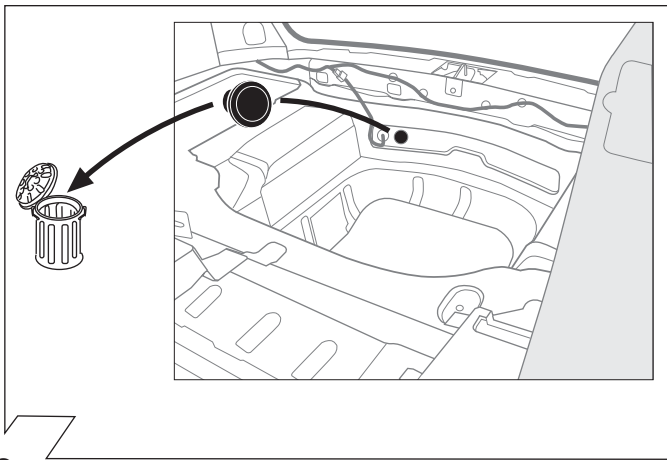
3



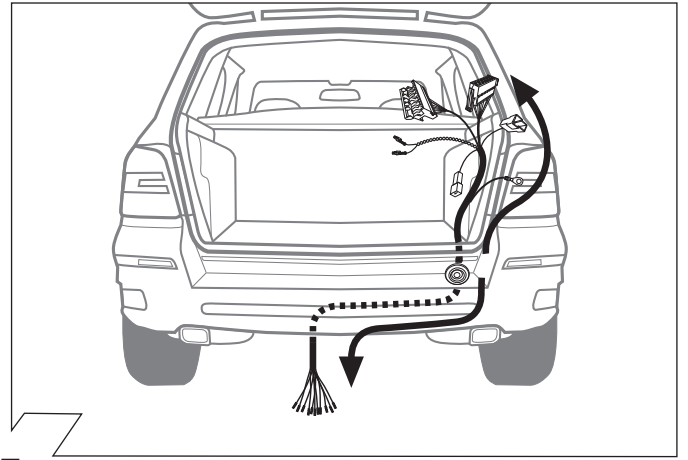
4



5



6



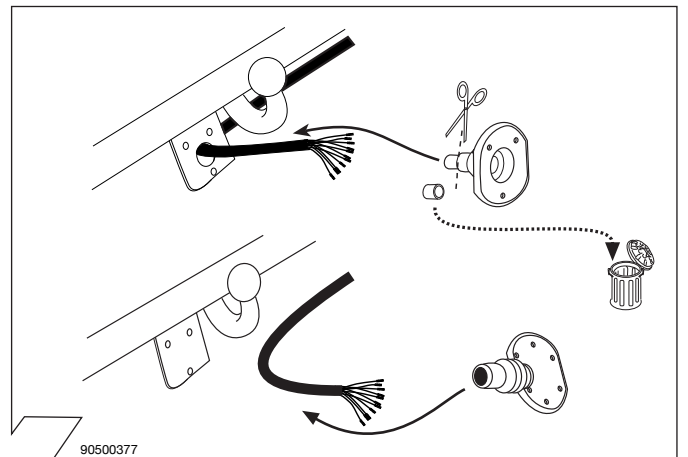
7

	GB	D	NL	F	I	E	P	DK	N	S	FIN	CZ	H	PL	GR	RUS
BK	Black	Schwarz	Zwart	Noir	Nero	Negro	Preto	Sort	Svart	Svart	Musta	Černá	Fekete	Czarny	μαύρος	черный
RD	Red	Rot	Rood	Rouge	Rosso	Rojo	Vermelho	Rød	Rød	Röd	Punainen	Červená	Piros	Czerwony	κόκκινος	красный
GN	Green	Grün	Groen	Vert	Verde	Verde	Verde	Grøn	Grønt	Grön	Vihreä	Zelená	Zöld	Zielony	πράσινος	зеленый
OR	Orange	Orange	Oranje	Orange	Arancione	Naranja	Laranja	Orange	Orange	Orange	Oranssi	Oranzová	Narancs	Pomarańczowy	πορτοκαλί	оранжевый
VT	Violet	Violett	Violet	Violet	Viola	Violeta	Violeta	Violet	Fiolett	Violett	Violetti	Fialová	Ibolya	Fioletowy	βιολέτα	пурпурный
PK	Pink	Pink	Paars	Rose	Rosa	Pink	Cor-de-Rosa	Pink	Pink	Rosa	Pinkki	Růžová	Rózsaszín	Różowy	Μωβ	розовый
BL	Blue	Blau	Blauw	Bleu	Blu	Azul	Azul	Blå	Blått	Blå	Sininen	Modrá	Kék	Niebieski	μπλε	голубой
YL	Yellow	Gelb	Geel	Jaune	Giallo	Amarillo	Amarelo	Gul	Gult	Gul	Keltainen	Zlutá	Sárga	Żółty	κίτρινος	жёлтый
WT	White	Weiss	Wit	Blanc	Bianco	Blanco	Branco	Hvid	Hvitt	Vit	Valkoinen	Bílá	Fehér	Biały	λευκός	белый
BR	Brown	Braun	Bruin	Brun	Marrone	Marrón	Marrom	Brun	Brunt	Brun	Ruskea	Hnědá	Barna	Brazowy	καφέ	коричневый
GY	Grey	Grau	Grijs	Gris	Grigio	Gris	Cinzeno	Grå	Grått	Grå	Harmaa	Sedá	Szürke	Szary	Γκρι	серый

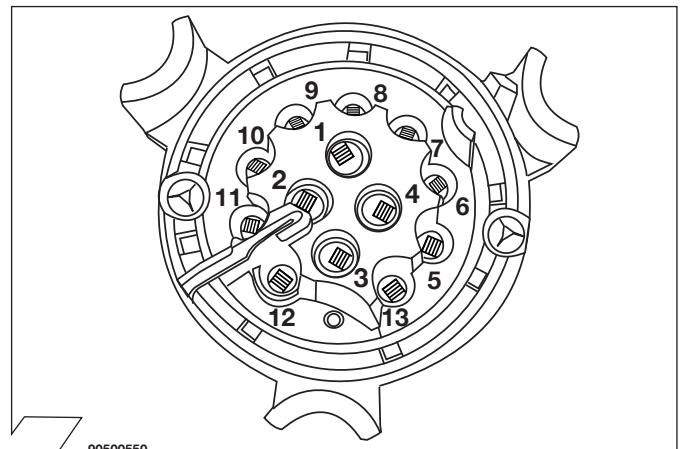
8

ISO 11446	Belegung der Steckdose / Maximale Ausgangsleistung Socket configuration / Maximum power output Correspondance des contacts de la prise / Puissance de sortie maximale Abbinamento della presa / Uscita di alimentazione massima Indeling van de stekkerdoos / maximaal uitgangsvermogen		
	1/L	BK/WT	21W
	2	WT	42W
	3/31	BR	
	4/R	BK/GN	21W
	5/58-R	GY/RD	52W
	6/54	BK/RD	63W
	7/58-L	GY/BK	52W
	8	BL/RD	42W
	9	RD	240W
	10	YL	180W
	11	YL/BR	
	12		
	13	RD/BR	

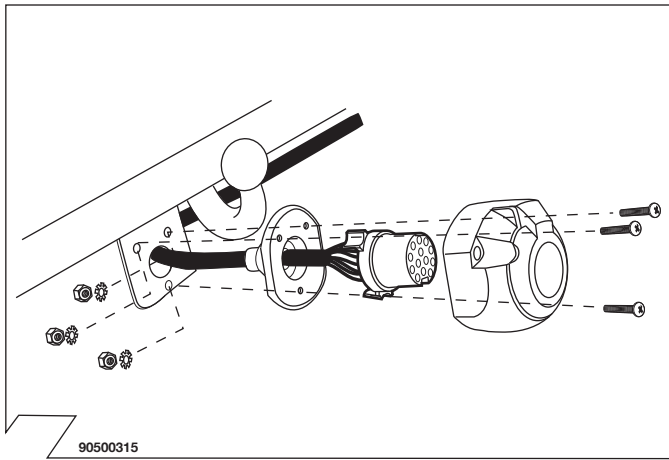
9



10

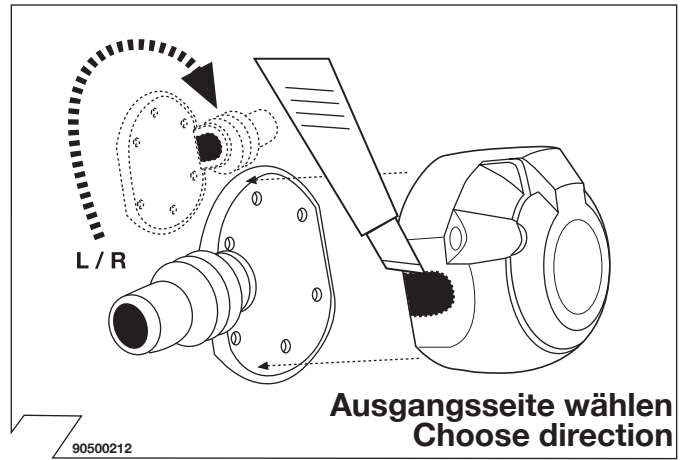


11



12

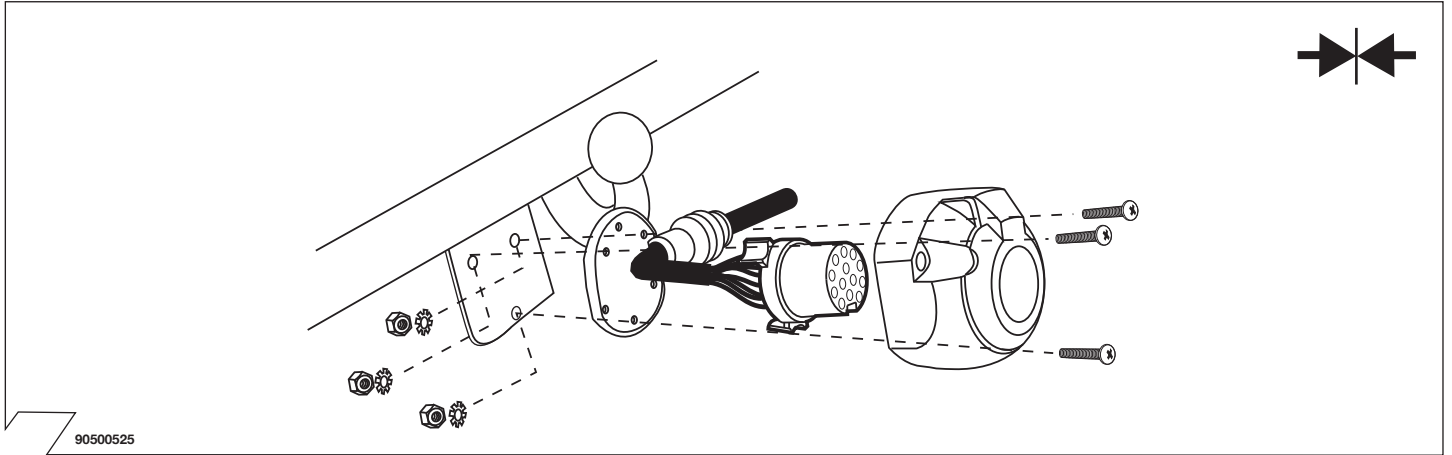
90500315



13

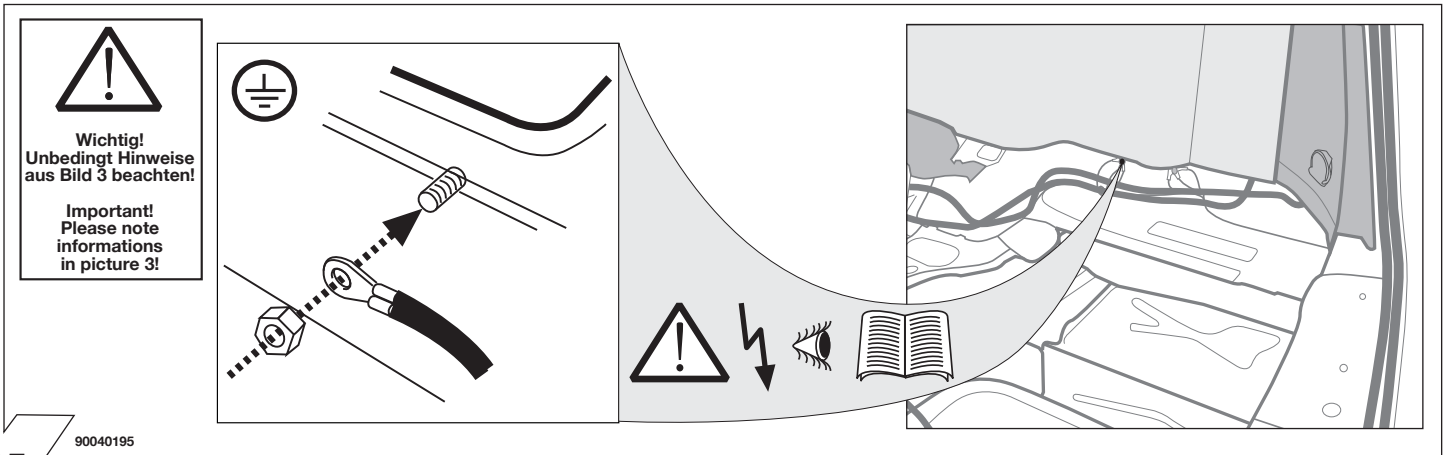
90500212

Ausgangsseite wählen  
Choose direction



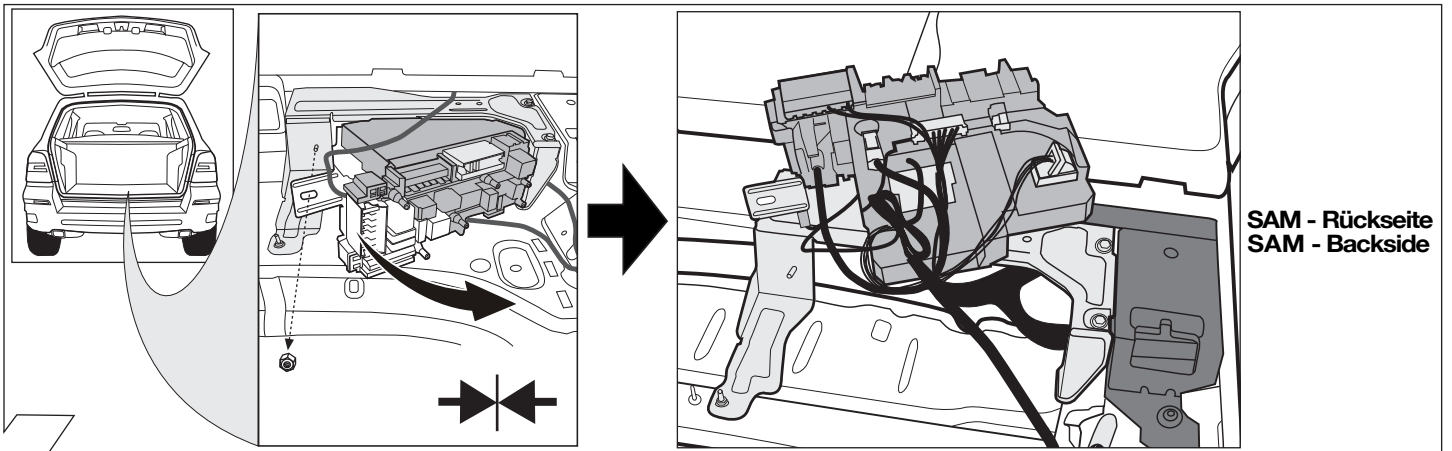
14

90500525



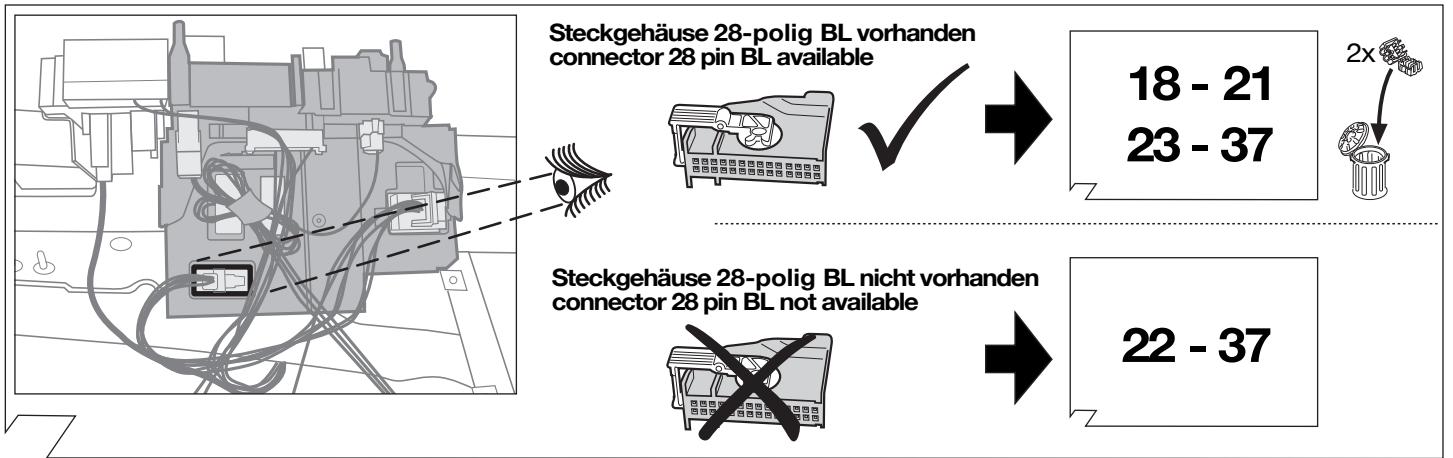
15

90040195

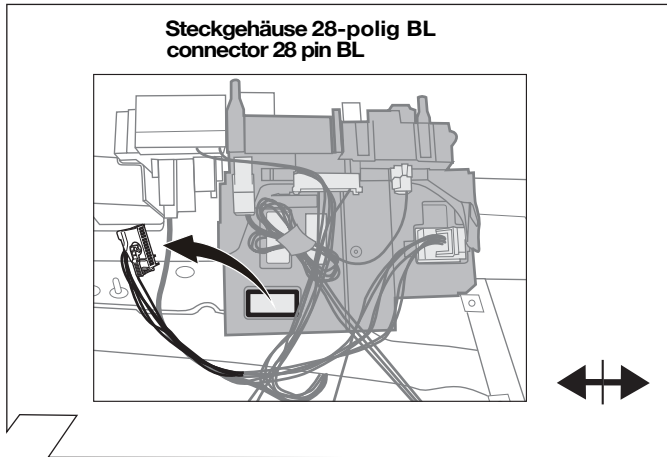


16

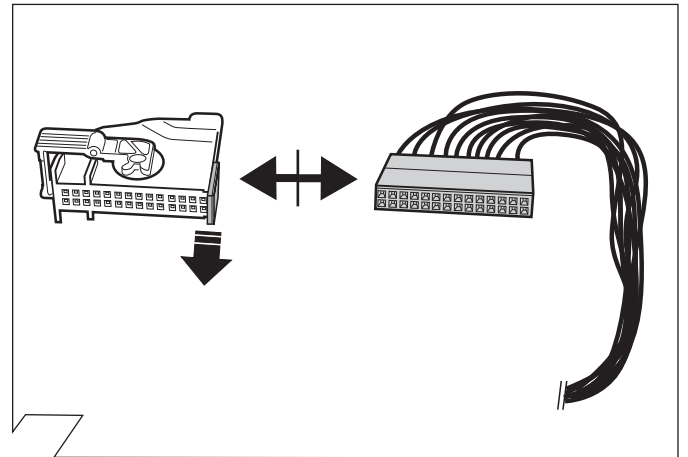
SAM - Rückseite  
SAM - Backside



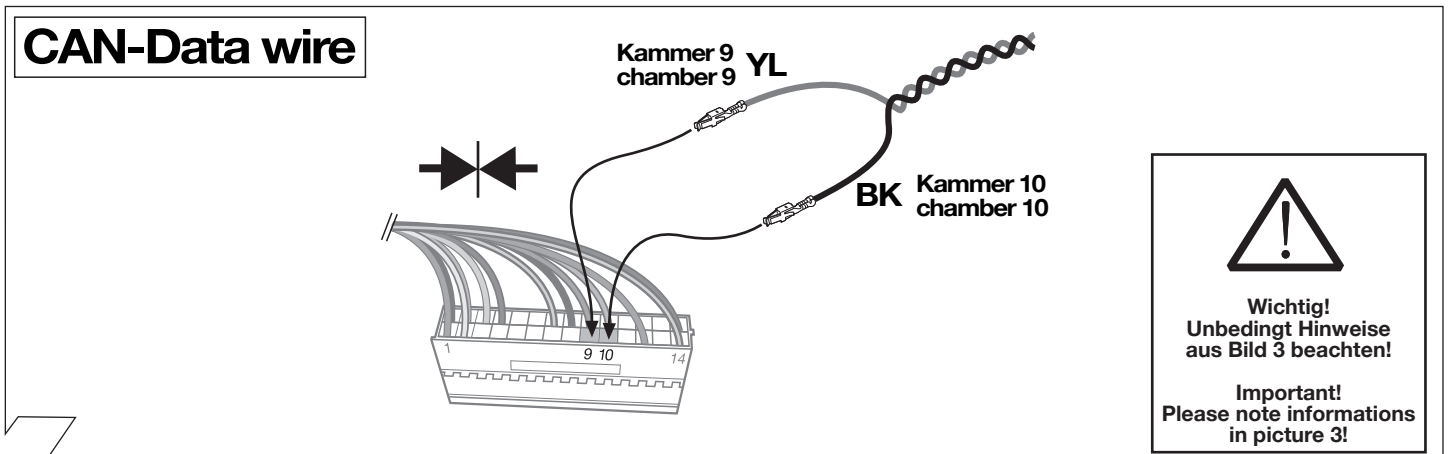
17



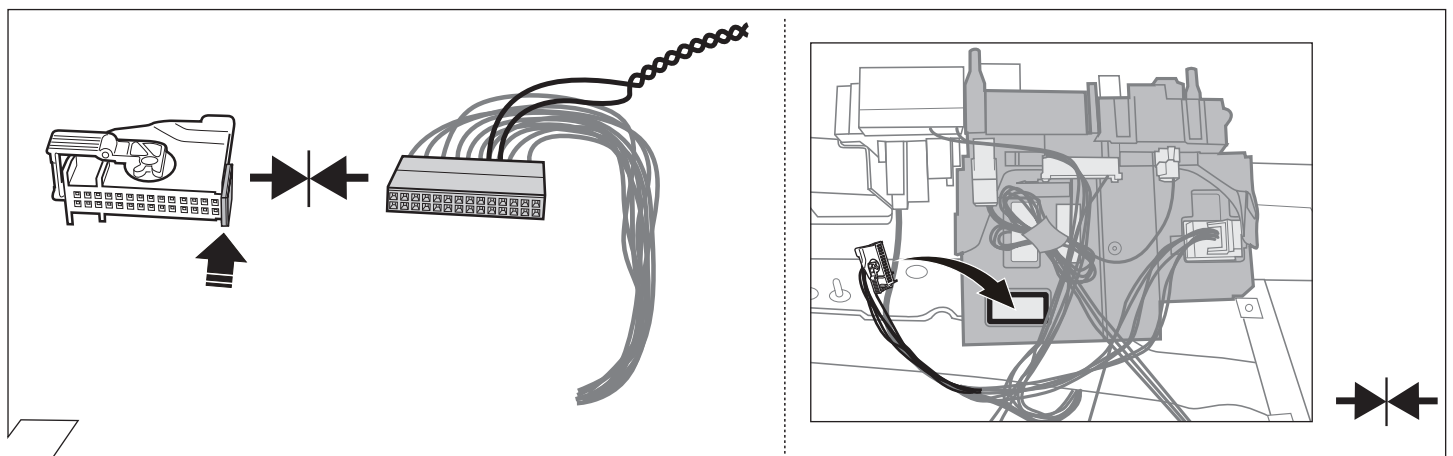
18



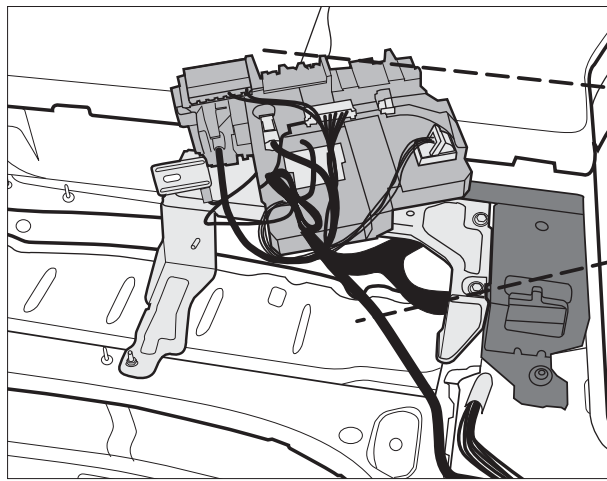
19



20

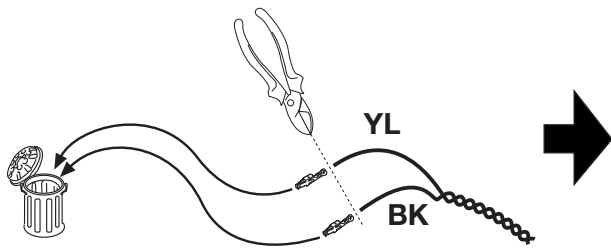


21



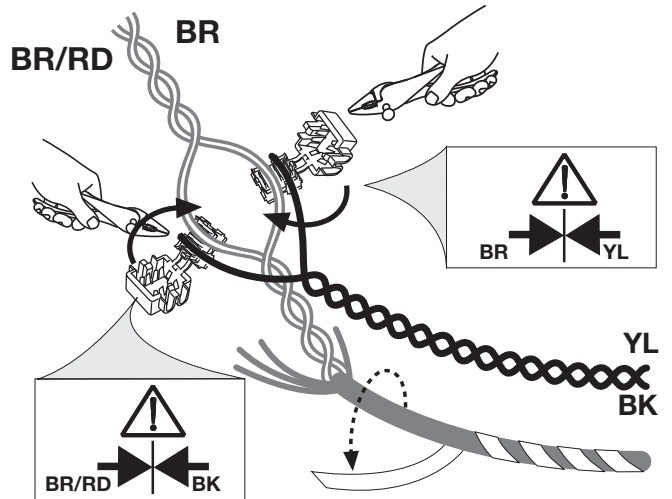
**Wichtig!**  
Unbedingt Hinweise  
aus Bild 3 beachten!

**Important!**  
Please note  
informations  
in picture 3!

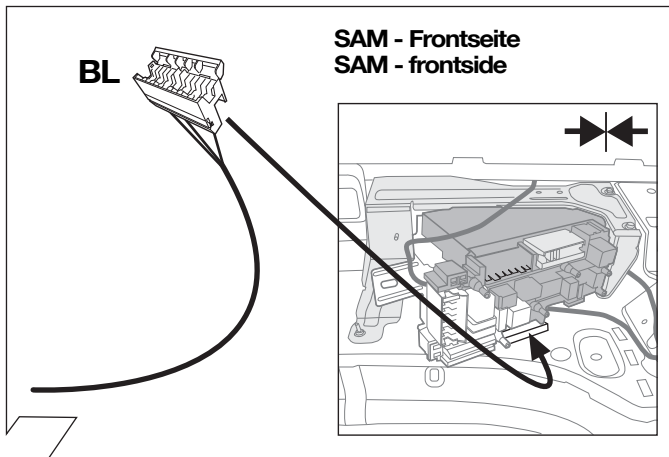


### CAN-Data Wire

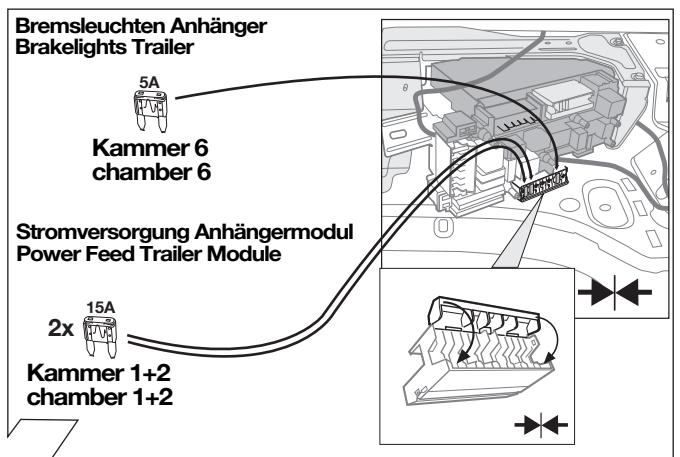
BR/RD  
BR



22



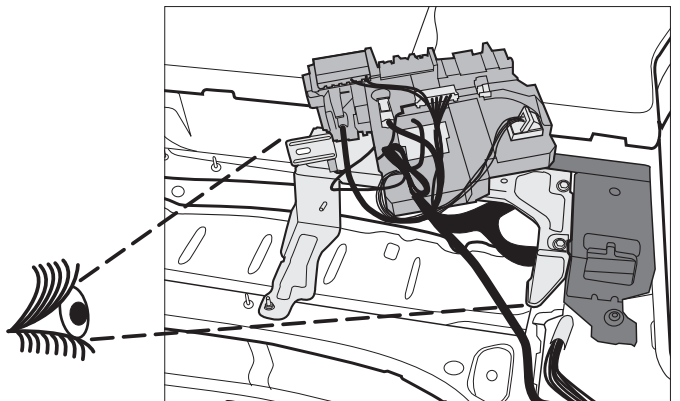
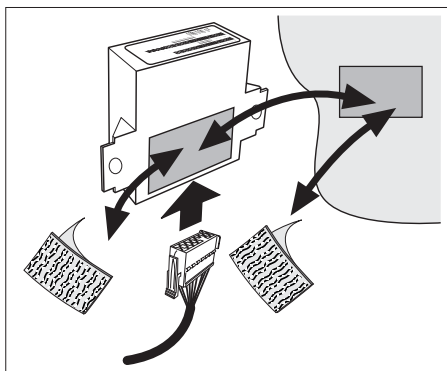
23



24

**Wichtig!**  
Unbedingt Hinweise  
aus Bild 3 beachten!

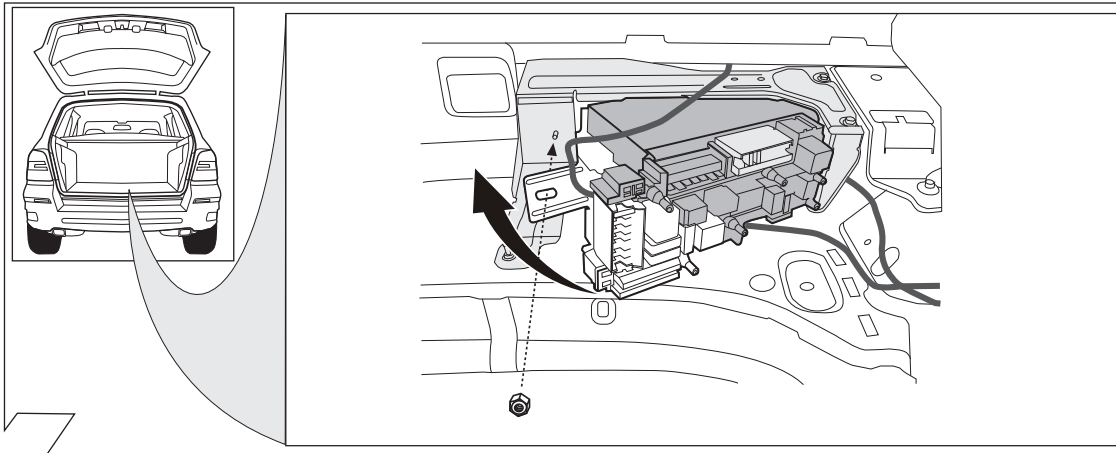
**Important!**  
Please note  
informations  
in picture 3!



25

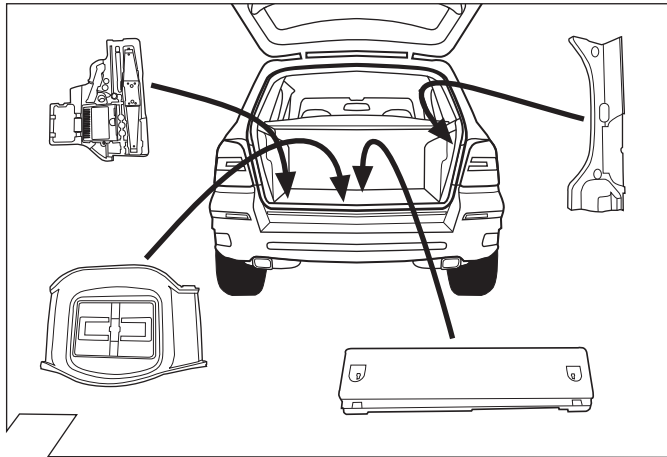
90040195



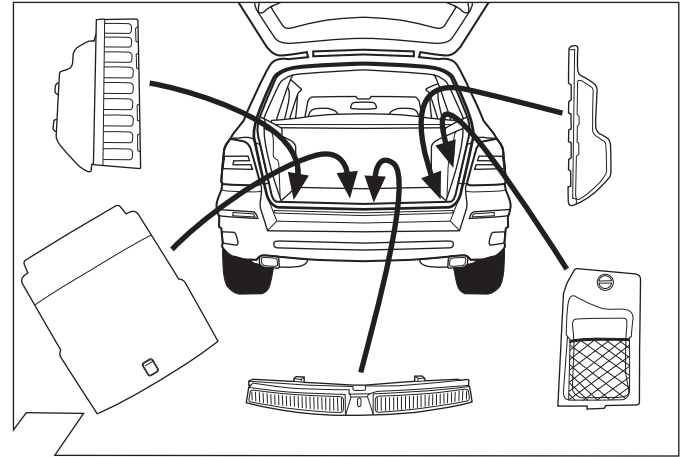


**SAM wieder befestigen**  
**Re-install SAM**

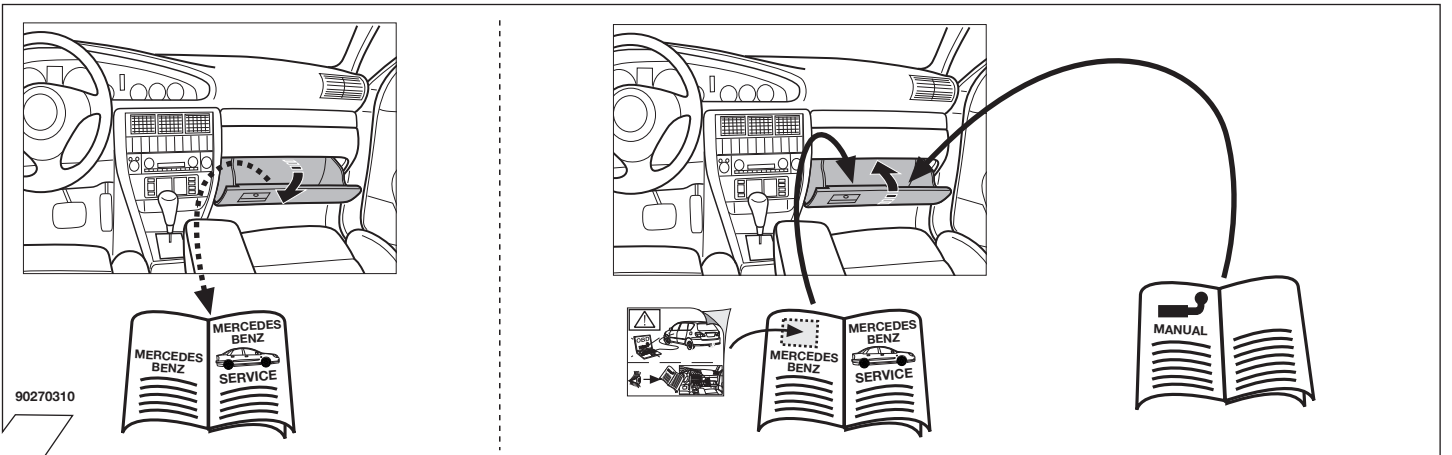
26



27

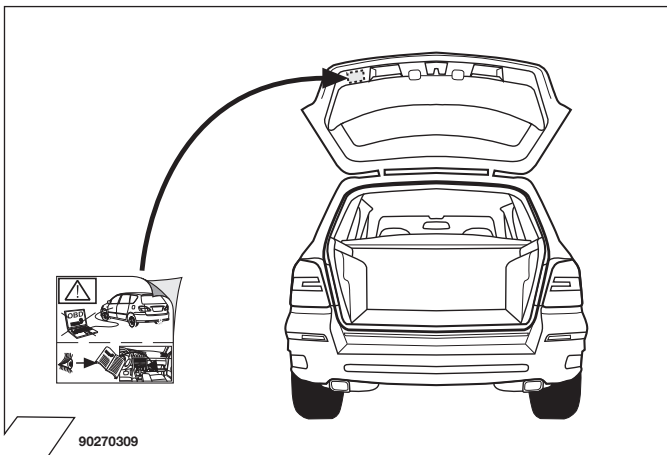


28



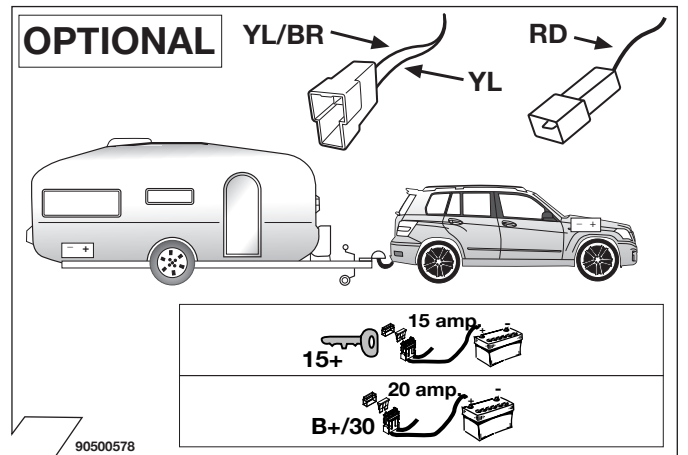
90270310

29



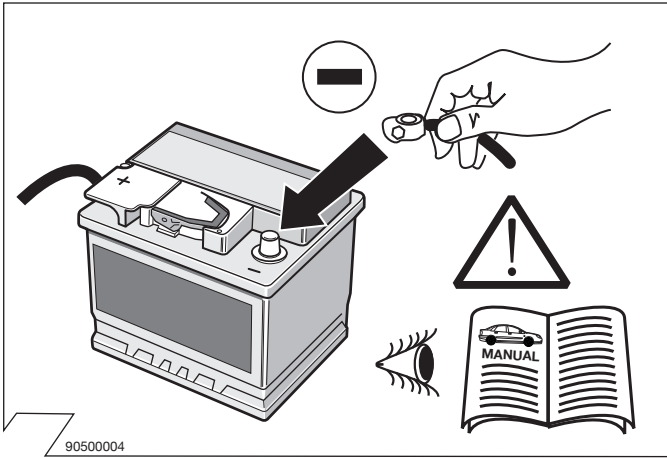
90270309

30



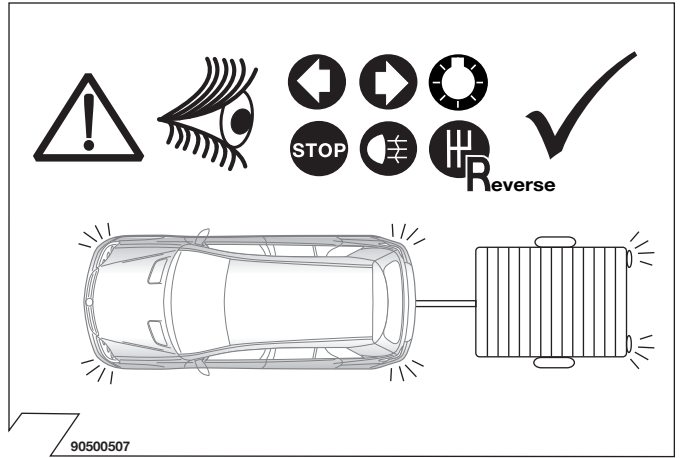
90500578

31



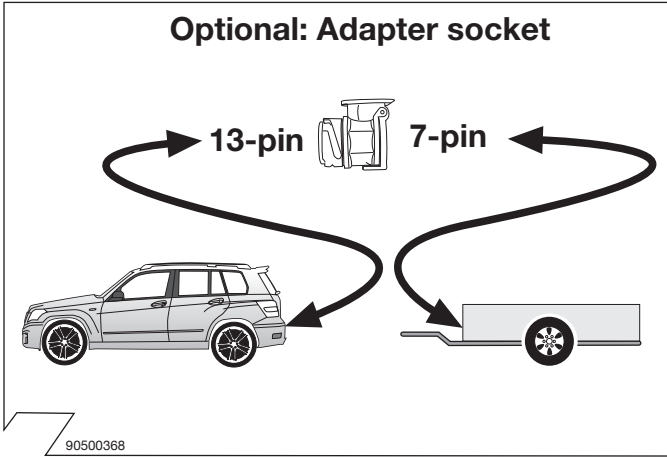
90500004

32



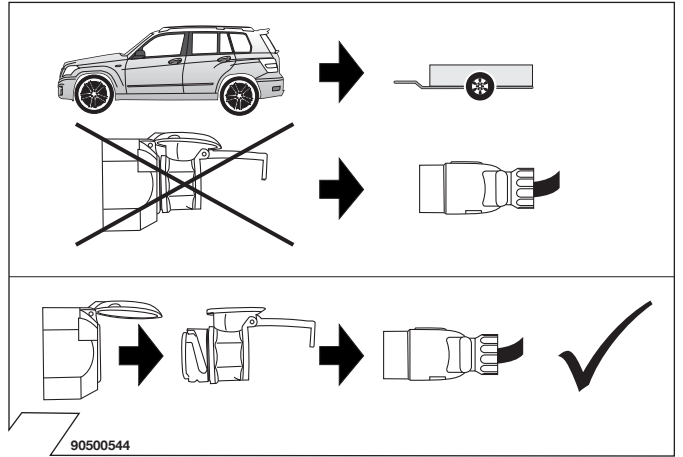
90500507

33



90500368

34

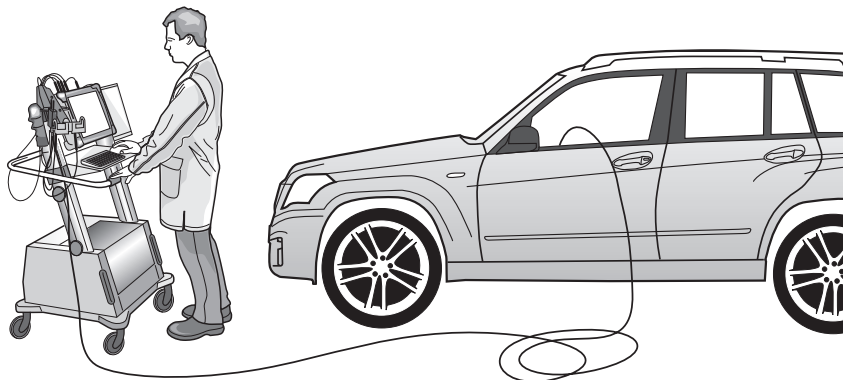


90500544

35



## Anhängerbetrieb konfigurieren / Set up trailer operation



**D**

### Allgemein

Nach Einbau des E-Satzes sind die obligatorische Anhängerbeleuchtung sowie die in einigen Ländern gesetzlich vorgeschriebene Anhängerblinküberwachung ohne jede Freischaltung am Fahrzeug gewährleistet!

Ein Defekt eines Fahrtrichtungsanzeigers am Anhänger wird dem Fahrer über eine Blinkfrequenzerhöhung der fahrzeugseitigen Kontrollleuchte für Fahrtrichtungsanzeige und – abhängig von der jeweiligen Ausstattung – auch als erweiterte Fehlermeldung im Informationsdisplay des Kombi-Instruments angezeigt!

### Fahrzeuge mit Einparkhilfe

Je nach Ausstattung kann die rückwärtige Einparkhilfe manuell über einen Taster in der Armaturentafel deaktiviert werden.

Die automatische Deaktivierung der rückwärtigen Einparkhilfe im Anhängerbetrieb wird durch nachfolgende Codierung via Diagnose-Assistenz-System (DAS) erreicht:

- Steuergeräte
  - Aufbau
  - ZGW - Zentrales Gateway (Innenraum-CAN-Bus)
  - Steuergeräte-Anpassungen
  - SCN-Codierung
  - Online (vernetztes STAR-DIAGNOSIS-Gerät)
- Schritt 1:  
Fahrzeugdaten für die Online-SCN-Codierung aus dem Fahrzeug ermitteln.
  - Schritt 2:  
Online-Anfrage "SDflash"  
-Applikation "StarBrowser" zur Online-Bestellung der SCN-Codierung starten.  
-Anmelden  
-Start  
-Plus SA-Codes 550 anfragen
  - Schritt 3:  
SCN-Codierung durchführen



**GB**

### General

After the E-kit has been fitted the obligatory trailer lights and statutory indicator monitoring required in some countries is guaranteed for the majority of vehicles without this having to be released in the vehicle!

The driver is informed of a faulty indicator on the trailer by a faster flashing rate of the vehicle's indicator control lamp and – depending on the respective equipment – by an extended error message in the information display of the combi-instrument!

### Vehicles with park distance control system (PDC)

Depending on the equipment, the rear PDC can be manually deactivated with a button on the dashboard.

Automatic deactivation of the rear PDC in a trailer mode is achieved by the following coding via the Diagnosis Assistance System (DAS):

- Controllers
  - Layout
  - CGW - Central Gateway (passenger compartment CAN bus)
  - Controllers adjustments
  - SCN coding
  - Online (networked STAR-DIAGNOSIS device)
- Step 1: Collect vehicle data for online SCN coding from the vehicle.
  - Step 2: Online inquiry "SDflash"  
Start the "StarBrowser" application to order SCN coding online.  
- Log in  
- Start  
- Request plus SA-Codes 550
  - Step 3: Carry out SCN coding



**F**

### Généralités

Après le montage de la prise électrique, l'éclairage de remorque obligatoire ainsi que le contrôle du clignotant de remorque prescrit par la loi dans certains pays sont garantis sans qu'aucune activation ne soit nécessaire!

Un clignotant défectueux sur la remorque est signalé au conducteur par une augmentation de la fréquence de clignotement du voyant de contrôle des clignotants situé sur le véhicule mais également – quel que soit l'équipement – sous forme d'un message d'erreur apparaissant sur l'écran d'information de l'instrument combiné!

### Véhicules équipés d'une aide au stationnement

En fonction de l'équipement, l'aide au stationnement arrière peut être désactivée manuellement au moyen d'une touche située sur le tableau de bord.

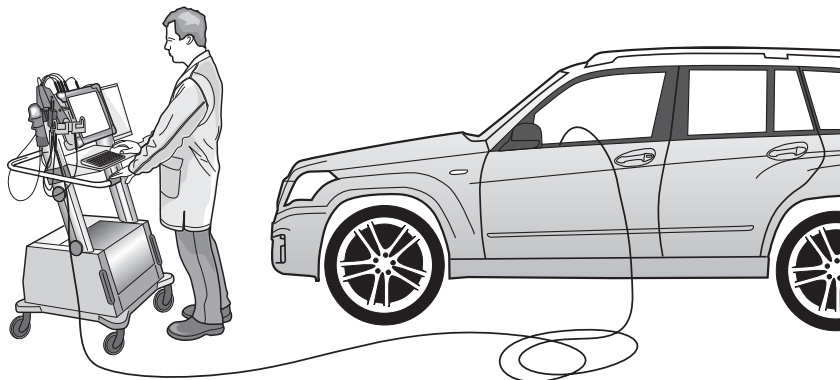
La désactivation automatique de l'aide au stationnement arrière en mode remorque est obtenue en composant le code suivant à partir du système d'assistance au diagnostic (DAS):

- Dispositifs de commande
  - Montage
  - ZGW - Gateway central (bus CAN intérieur)
  - Ajustements des dispositifs de commande
  - Codage SCN
  - En ligne (appareil STAR-DIAGNOSIS en réseau)
- Étape 1:  
Collecter les données véhicules pour le codage SCN en ligne à partir du véhicule.
  - Étape 2:  
Demande en ligne "SDflash"  
- Démarrer l'application "StarBrowser" pour commander en ligne un codage SCN.  
- Ouvrir une session  
- Démarrer  
- Demander les codes plus SA 550
  - Étape 3:  
Effectuer le codage SCN

90500700



## Anhängerbetrieb konfigurieren / Set up trailer operation



I

### In generale

Dopo aver montato il gruppo elettronico, sono garantite l'illuminazione obbligatoria del rimorchio e il controllo frecce del rimorchio prescritto nei diversi paesi, senza dovere attivare nulla sul veicolo!

Un eventuale guasto di un indicatore di direzione del rimorchio viene segnalato al conducente mediante un aumento della frequenza di lampeggiamento della spia di controllo sul veicolo e – a seconda della dotazione – anche mediante una segnalazione di guasto sul display informativo dello strumento combinato!

### Veicoli con ausilio parcheggio

A seconda della dotazione, l'ausilio di parcheggio posteriore può essere disattivato manualmente mediante un tasto sul cruscotto.

La disattivazione automatica dell'ausilio di parcheggio posteriore nell'esercizio con rimorchio può essere avviata attraverso la seguente codifica, mediante il sistema di assistenza e diagnosi (DAS):

- Centraline
  - Struttura
  - ZGW - Gateway centrale (Bus CAN interno)
  - Adeguamenti centraline
  - Codifica SCN
  - Online (apparecchio STAR-DIAGNOSIS in rete)
- Fase 1:  
trasmissione dei dati del veicolo per la codifica online SCN dal veicolo.
- Fase 2:  
richiesta online "SDflash"  
- Avviare l'applicazione "StarBrowser"  
per l'ordine online della codifica SCN.  
- Effettuare il log-in  
- Start  
- Richiedere codice SA 550
- Fase 3:  
eseguire la codifica SCN



E

### Generalidades

¡Después del montaje del equipo eléctrico queda asegurada la iluminación obligatoria del remolque así como el control de intermitentes del remolque prescritos por la ley en algunos países sin ninguna clase de activación en el vehículo!

¡Un defecto de un indicador de dirección del remolque se le indicará al conductor por medio de un aumento de la frecuencia de intermitentes en la lámpara de control de intermitentes del vehículo y – dependiendo del equipamiento respectivo – también en el display de información del instrumento combinado en forma de un aviso ampliado de error!

### Vehículos con ayuda al aparcamiento

Dependiendo del equipamiento podrá desactivarse la ayuda al aparcamiento de la parte trasera de manera manual a través de un pulsador en el tablero de instrumentos.

La desactivación automática de la ayuda al aparcamiento trasera en el servicio con remolque se consigue con la siguiente codificación del sistema de asistencia de diagnóstico (DAS):

- Reguladores
  - Estructura
  - ZGW - gateway central (CAN-Bus del interior)
  - Adaptaciones de reguladores
  - Codificación SCN
  - Online (aparato STAR-DIAGNOSIS encadenado)
- 1er paso:  
determinar los datos de vehículo para la codificación SCN online del vehículo.
- 2o paso:  
consulta online 'SDflash'  
- Iniciar la aplicación 'StarBrowser' para el encargo online de la codificación SCN.  
- Registrarse  
- Inicio  
- Consultar los códigos Plus SA 550
- 3er paso:  
Llevar a cabo la codificación SCN



NL

### Algemeen

Na inbouw van de elektroset zijn de verplichte aanhangerverlichting en de in enkele landen wettelijk voorgeschreven knippercontrole van de aanhanger zonder enige vrijschakeling op het voertuig gegarandeerd!

Een defect van de richtingaanwijzer op de aanhanger wordt aan de chauffeur aangegeven via een verhoging van de knipperfrequentie van de controlelamp voor de rijrichting in het voertuig zelf en – afhankelijk van de betreffende uitvoering – ook als uitgebreide foutmelding op het informatiedisplay van het combi-instrument!

### Voertuig met inparkeerhulp

Afhankelijk van de uitvoering kan de achterwaartse inparkeerhulp handmatig via een knop op het dashboard worden gedeactiveerd.

De automatische deactivering van de achterwaartse inparkeerhulp tijdens gebruik van de aanhanger wordt bereikt door de volgende codering via het Diagnose-Assistentie-Systeem (DAS):

- Regeleenheden
  - Montage
  - ZGW - Centrale Gateway (binnenkant CAN-bus)
  - Aanpassingen regeleenheden
  - SCN-codering
  - Online (gekoppeld STAR-DIAGNOSIS-apparaat)
- Stap 1:  
voertuiggegevens voor de online-SCN-codering vanuit het voertuig vaststellen.
- Stap 2:  
online aanvraag "SDflash"  
- Applicatie "StarBrowser" voor de online bestelling van de SCN-codering starten.  
- Aanmelden  
- Start  
- Plus SA-codes 550 aanvragen
- Stap 3:  
SCN-codering uitvoeren

90500700

ERKLÄRUNG SYMBOLE	SYMBOL EXPLANATION	EXPLICATION DES SIMBOLES	SPIEGAZIONE DEI SIMBOLI	EXPLICACIÓN DE LOS SIMBOLES	VERKLARING SYMBOLEN
(D)	(GB)	(F)	(I)	(E)	(NL)
	left (58-L) respectively right (58-R) tail light	feu arrière gauche (58-L) respectivement droite (58-R)	luce posteriore sinistra (58-L) rispettivamente destra (58-R)	pilato trasero izquierdo (58-L) respectivamente derecho (58-R)	Linker (58-L) c.q. rechter (58-R) achterlicht
	stop light (54) / high mounted, third stop light (54)	feu de stop (54) / 3ème feu de stop (54)	luce d'arresto (54) / 3. luce d'arresto (54)	luz de freno (54) / tercera luz de freno (54)	Remlicht (54) / 3e remlicht (54)
	turn signal indicator left	feu indicateur de direction gauche	indicatore di direzione sinistra	luz indicadora de dirección de marcha izquierda	Richtingaanwijzer links
	turn signal indicator right	feu indicateur de direction droite	indicatore di direzione destra	luz indicadora de dirección de marcha derecha	Richtingaanwijzer rechts
	rear fog light(s)	feu (x) arrière (s) de brouillard	fendinebbia	luz (-ces) trasera (s) antinebla (s)	Mistachterlicht(en)
	reversing light(s)	feu (x) de marche arrière	luce (i) retromarcia	luz (-ces) de marcha atrás	Achteruitrijlicht(en)
	Permanent power supply / 13pin socket, chamber 9	courant continu / prise de courant à 13 pôles, compartiment 9	alimentazione continua / presa 13 poli, camera 9	positivo continuo / caja de anclaje a 13 polos, cámara 9	Continustroom / stekkerdoos 13P Kamer 9
	charging wire for trailer fridge / 13pin socket, chamber 10	cable de charge / prise de courant à 13 pôles, compartiment 10	cavo di carica / presa 13 poli, camera 10	cable de carga / caja de anclaje a 13 polos, cámara 10	Laaddraad / stekkerdoos 13P kamer 10
	trailer / Permanent current power supply	remorque / courant continu / alimentation électrique permanente	rimorchio / corrente / alimentazione continua	remolque / detección del remolque	Aanhanger / aanhangeridentificatie
	Ground or Earth (31)	masse (31)	massa (31)	masa (31)	Massa (31)
	ground connection battery terminal lug positive connection battery terminal lug	borne "moins" de la batterie borne "plus" de la batterie	connessione negativa della batteria connessione positiva della batteria	conexión negativa de batería conexión positiva de batería	Accupoolkleem aansluiting min Accupoolkleem aansluiting plus
	fuse / fuse capacity 20 Ampère	ampérage 20 ampères	fusibile / fusibile con capacità 20 Ampère	fusible / amperaje 20 amperes	Zekering / zekeringsterkte 20 Ampère
	cigarette lighter / accessory socket	allume-cigare / prise d'accessoires	accendisigari / presa accessori	encendedor de cigarrillos / caja de accesorios	Sigarettenaansteker / accessoires stekkerdoos
	loudspeaker / buzzer	haut-parleur / vibreur	autoparlante / cicalino	altavoz / señal acústica de advertencia	Luidspreker / waarschuwingszoemer
	park distance control	assistance au parking	sensori di parcheggio	ayuda para aparcar	Inparkeerhulp
	switch / source of function	interrupteur / origine de fonction	interruttore / origine funzione	interruptor / origen de función	Schakelaar / functieoorsprong
	Connect together	raccorder	connessione	conectar	Koppelen
	disconnect	séparer	sconnessione	separar	Ontkoppelen
	Look at / see further information	considérer / voir informations ultérieures	considerare / vedere ulteriori informazioni	considerar / véase las informaciones	Let op / bekijk verdere informatie
	look carefully at selected area	faire attention à la zone sélectionnée	considerare area selezionata	considerar el área seleccionada	Let op gekozen bereik
	Present / Occupied / OK	disponible / occupé / OK	presente / occupato / OK	presente / ocupado / OK	Aanwezig / bezet / i.o.
	Not present / Not OK	pas disponible / pas occupé / pas OK	non presente / non occupato / non OK	non presente / non ocupado / non OK	Niet aanwezig / niet bezet / niet i.o.
	left	gauche	sinistra	izquierdo	Links
	right	droite	destra	derecho	Rechts
	acoustic indication	signalisation acoustique	segnalazione acustica	señalización acústica	Akoestische signalering
	attention / important advice	attention / indication importante	attenzione / indicazione importante	atención / indicación importante	Attentie / belangrijke instructie