

## 6. ГАРАНТИЙНЫЕ ОБЯЗАТЕЛЬСТВА

6.1 ООО "ТРЕЙЛЕР" гарантирует безотказную работу ТСУ в течение 12 месяцев со дня продажи в торговой сети при условии его эксплуатации в полном соответствии с настоящим руководством.

*Предприятие не несёт ответственность за безопасность и надёжность работы ТСУ при внесении потребителем изменений в его конструкцию.*

6.2 Рассмотрение претензий к продукции производится при наличии отметки о продаже, заверенной штампом организации, продавшей ТСУ и подписью продавца.

*Этикетку предприятия-изготовителя на ТСУ сохранять до окончания гарантийного срока.*

6.3 Изготовитель оставляет за собой право на изменение конструкции ТСУ, поэтому некоторые изменения, не ухудшающие его прочностные и потребительские качества, могут быть не отражены в настоящем руководстве

6.4 Предложения и замечания просим направлять по адресу:

142800 Московская обл., г.Ступино, ул.Военных строителей, д.3

тел/факс: (496) 642-01-16, 647-54-44 e-mail: treilerstupino@yandex.ru

### **СВИДЕТЕЛЬСТВО О ПРИЁМКЕ**

ТСУ 7310 КС2 изготовлено ООО "ТРЕЙЛЕР" в соответствии с техдокументацией, проверено ОТК и признано годным к эксплуатации.

### **СВИДЕТЕЛЬСТВО О ПРОДАЖЕ**

(заполняет продавец)

Продано \_\_\_\_\_  
(наименование торговой организации, адрес)

Дата продажи \_\_\_\_\_ Подпись \_\_\_\_\_  
(число, месяц, год) (продавец)

Штамп организации, продавшей ТСУ

Информацию о нашей продукции Вы можете посмотреть на сайте  
**www.treiler.ru**



ТЯГОВО-СЦЕПНОЕ УСТРОЙСТВО

ТСУ 7310 КС2

ПАСПОРТ

(руководство по установке и эксплуатации)

Тягово-сцепное устройство ТСУ 7310 КС2 (далее ТСУ) предназначено для шарнирной сцепки легковых автомобилей Kia Sportage/Киа Спортейдж 5дв. 2004-2010 г. выпуска (кроме а/м с 2-мя глушителями) и Hyundai Tucson/Хендай Туксон 2004-2010 г. выпуска с буксируемым прицепом полной массой до 1200 кг.

Технические характеристики ТСУ соответствуют требованиям Правил ЕЭК ООН №55 (п. 25 Приложения 10 к Техническому регламенту Таможенного Союза ТР ТС 018/2011 "О безопасности колесных транспортных средств" ( утв. Решением Комиссии Таможенного Союза от 09 декабря 2011 г. №877)

## 1. ТЕХНИЧЕСКИЕ ДАННЫЕ

1.1 Тип соединения	шаровой
1.2 Диаметр сцепного шара	50 мм
1.3 Вертикальная статическая нагрузка на шар, не более	60 кг
1.4 Допустимая полная масса прицепа, не более	1200 кг
1.5 Параметр D, не более, кН	7,6
1.6 Масса ТСУ	19,0±0,6кг

## 2. КОМПЛЕКТ ПОСТАВКИ

2.1 ТСУ 7310 КС2 в сборе (рис.1)	1 шт.
2.2. Пакет комплектующих (рис.1)	
Паспорт (руководство по эксплуатации)	1 шт.
Защитный колпак	1 шт.

## 3. ТРЕБОВАНИЯ ПО ТЕХНИКЕ БЕЗОПАСНОСТИ

Перед монтажом ТСУ необходимо отсоединить аккумуляторную батарею, автомобиль затормозить стояночным тормозом, под колёса положить упоры (башмаки). Работу по монтажу должны выполнять два человека, соблюдая меры предосторожности.



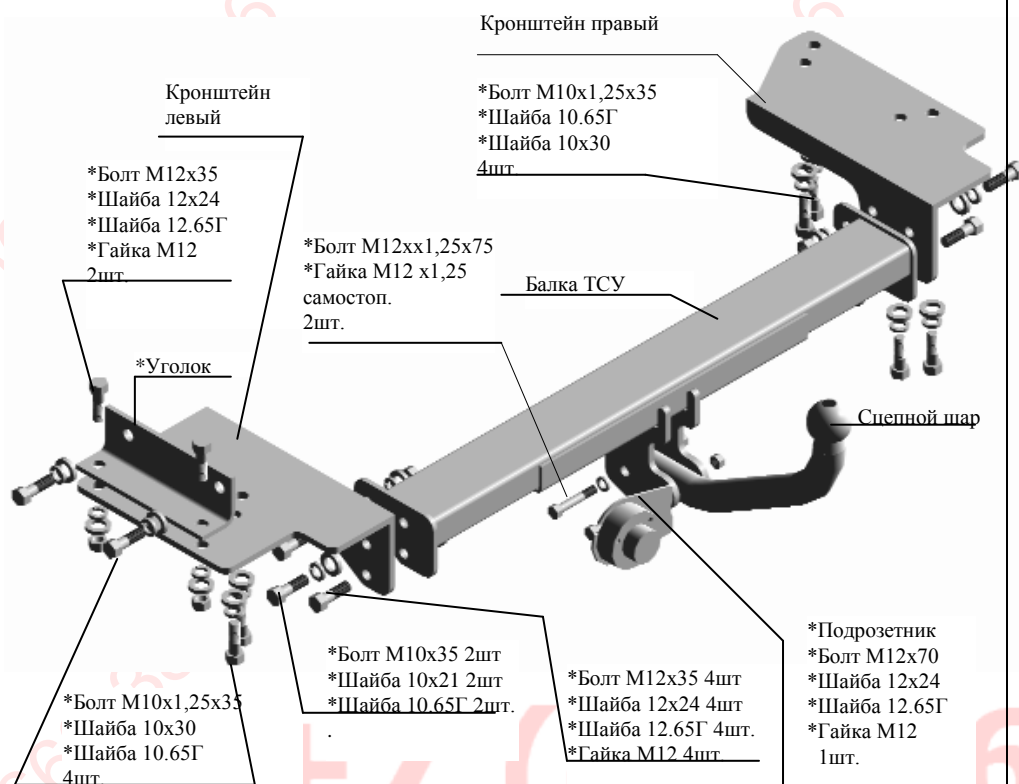


Рис.1 Тягово-сцепное устройство ТСУ 7310 KC2

**Примечание:** детали, помеченные \* входят в пакет комплектующих

#### 4. МОНТАЖ НА АВТОМОБИЛЬ

**Работу по монтажу ТСУ рекомендуется проводить в условиях автосервиса**

4.1 Снять глушитель с резиновой подвески, расположенной в задней части а/м.

4.2 Демонтировать буксировочную петлю. При наличии пленки, закрывающей штатные отверстия в боковой наружной полке левого лонжерона, удалить пленку.

4.3 Закрепить левый кронштейн ТСУ к нижней полке лонжерона двумя болтами М10х1,25х35.

4.4 Закрепить уголок к кронштейну ТСУ двумя болтами М12х35 и к наружной полке лонжерона двумя болтами М10х1,25х35.

4.5 Закрепить правый кронштейн ТСУ к нижней полке лонжерона четырьмя болтами М10х1,25х35.

4.6 Закрепить балку ТСУ к боковым кронштейнам четырьмя болтами М12х35, к приварной гайке - двумя болтами М10х35.

**Внимание!** Сцепной шар должен располагаться строго вдоль продольной оси автомобиля.

Произвести затяжку крепежа, предварительно смазав резьбу любой консистентной смазкой

- Момент затяжки М10 – 4,4...5,6 кгсм
- Момент затяжки М12 – 8,0...10,0 кгсм

4.7 Для Хендай Туксон и некоторых модификаций Kia Спортейдж 2 необходимо сделать вырез в бампере по месту.

4.8 Закрепить сцепной шар к кронштейнам шара болтами М12х1,25х75 и гайками самостопорящимися.

4.9 Установить подрозетник, используя нижние отверстия кронштейнов шара и закрепить болтом М12х70.

**Внимание:** после 4-х кратного применения самостопорящиеся гайки необходимо заменить на новые!

Произвести затяжку крепежа, предварительно смазав резьбу любой консистентной смазкой

- Момент затяжки М12 самостоп.- 8,0...10,0 кгсм

4.10 Установить на место глушитель.

4.11 Подсоединить провода ТСУ к электропроводке автомобиля (в условиях автосервиса).

4.12 Подключить аккумуляторную батарею и проверить действие приборов освещения и световой сигнализации прицепа.

#### 5. ПРАВИЛА ЭКСПЛУАТАЦИИ И ТЕХНИЧЕСКОГО ОБСЛУЖИВАНИЯ.

5.1 Техническое обслуживание ТСУ заключается в периодическом осмотре болтовых креплений ТСУ к автомобилю и крепления приборов электрооборудования. Подтяжку болтовых соединений ТСУ проводить при техническом обслуживании автомобиля.

5.2 Если автомобиль эксплуатируется без прицепа, необходимо сцепной шар покрыть защитной смазкой или надеть защитный колпак. При сцепке прицепа с автомобилем шар должен быть смазан консистентной смазкой.

5.3 После фиксации сцепной головки прицепа на шаре, осуществить страховочную связь автомобиля с прицепом, используя болт крепления подрозетника для крепления страховочных цепей. **Категорически запрещена эксплуатация прицепа без установленных страховочных цепей (тросов).**

5.4 **Не допускается буксировка прицепов полной массой более 1200 кг и со скоростью более 90 км/час.**