

# bosal

**Инструкция по монтажу  
тягово-цепного устройства  
шарового типа 7353 А  
для автомобилей  
Range Rover**

## ФАРКОП.РФ

+7 (495) 669-38-36

	2009-...
	1500
	75
	A
	27

.....	.....
.....	VIN .....
.....	.....
.....	.....



462800,

18

∴ (35363) 7-05-06

/ ∴ (35363) 7-13-20

(495) 785-66-07

[www.bosal-autoflex.ru](http://www.bosal-autoflex.ru)

« - »;  
" (8182) 22-48-15  
" 8(8442) 98-74-98  
" 8(343) 379-39-89, 373-42-73  
" 8(343) 26-88-308  
" 8(3952) 710-194  
" 8(495) 777-54-59  
" 8(495)745-79-11  
" 8(495) 788-95-97  
" 8(495) 720-51-03  
" 8(3532) 57-99-85  
" 8-905-899-5012  
" 8(383) 291-59-60  
" 8(831) 279-53-24  
" 8(3422) 98-27-20  
" 8(342) 220-87-87  
" 8-927-002-90-06  
" 8(3462) 24-00-44  
" 8(3842) 21-14-76  
" 8-902-940-4151  
" 8(3452) 32-22-12, 41-52-62  
" 8-961-213-0278  
" 8-917-347-1700  
" 8(351) 269-44-75, 900-72-73  
" 8(3512) 773-76-91

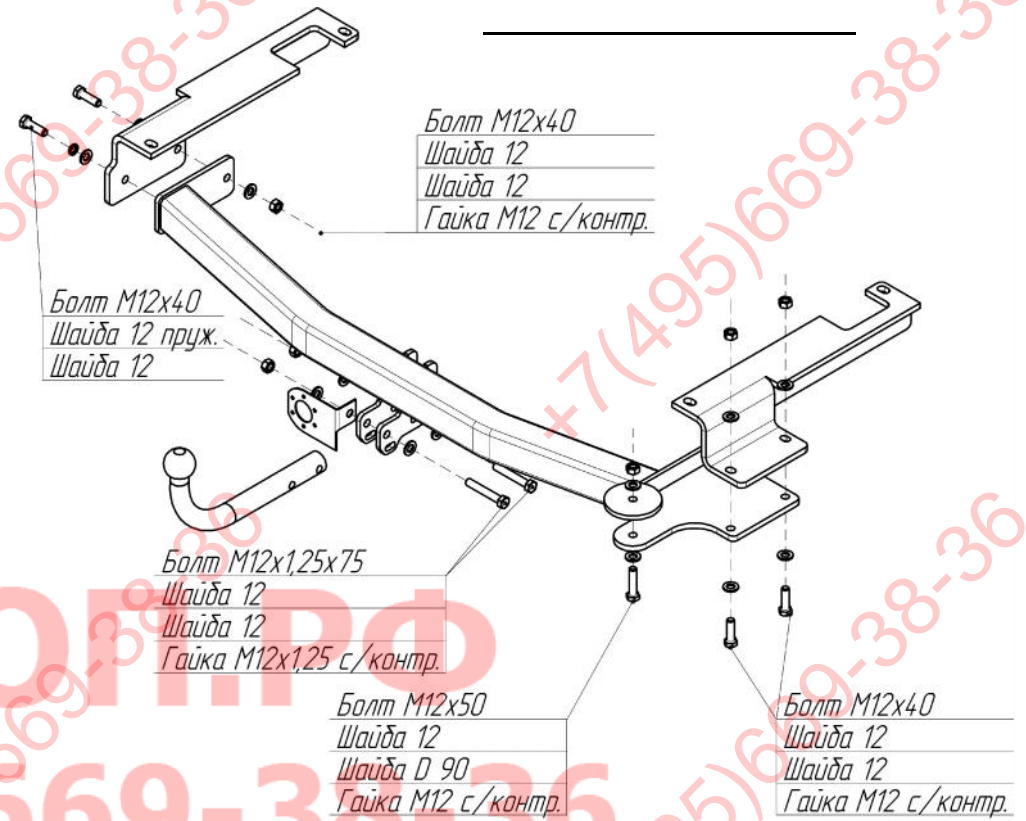
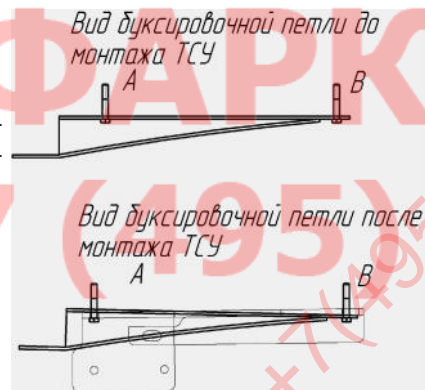
41.55-2005.

« »

« »

!!!

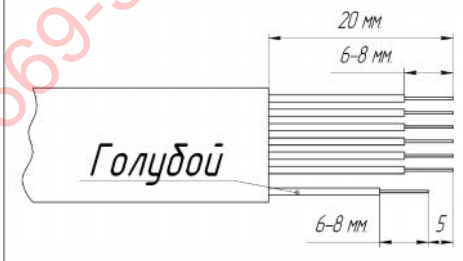
Land Rover.



1			
2			
3			
4			
5			
6			
7			

	1
	1
	1
	1
	1

Схема обрезки кабеля



	1	1
12 40		4
12 50		1
12 1,25 75		2
12 /		4
12 1,25 /		2
12		13
12		1
VH0826		1
D 90		1
		1
		1