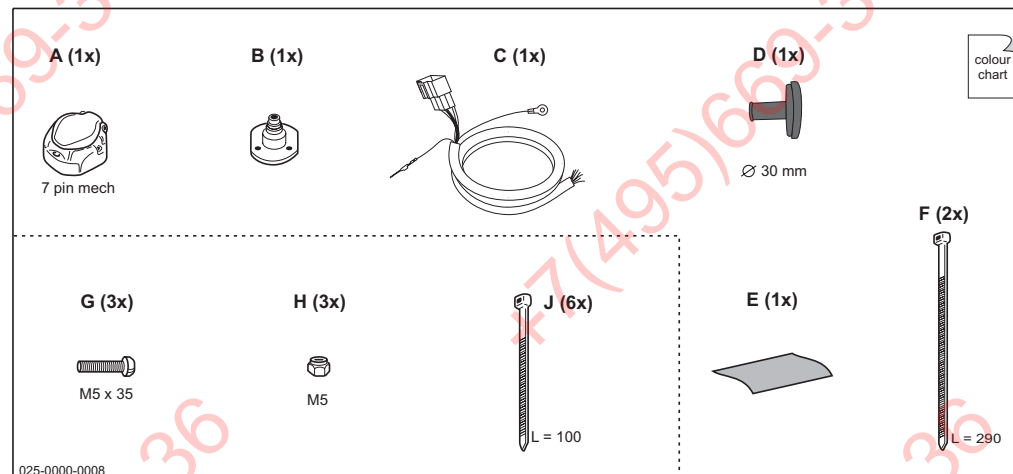
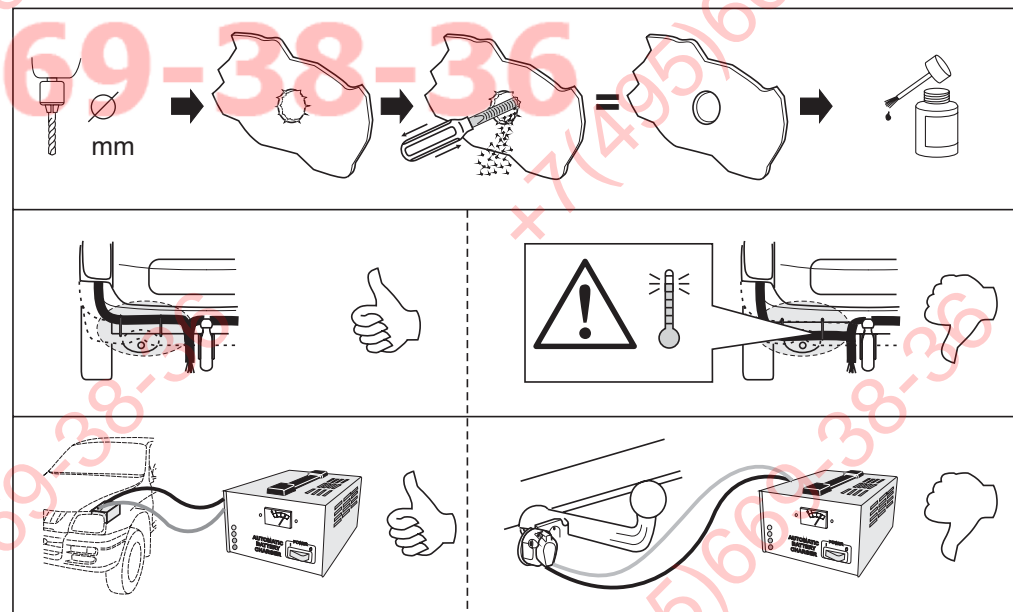
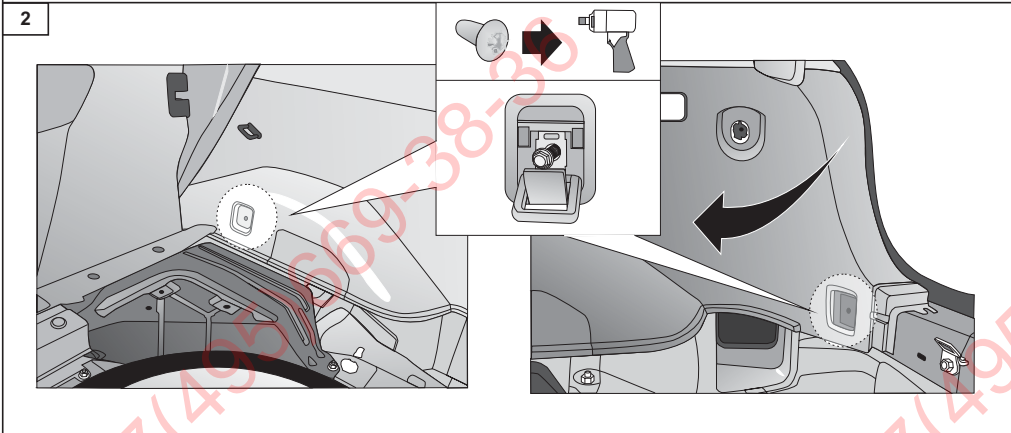
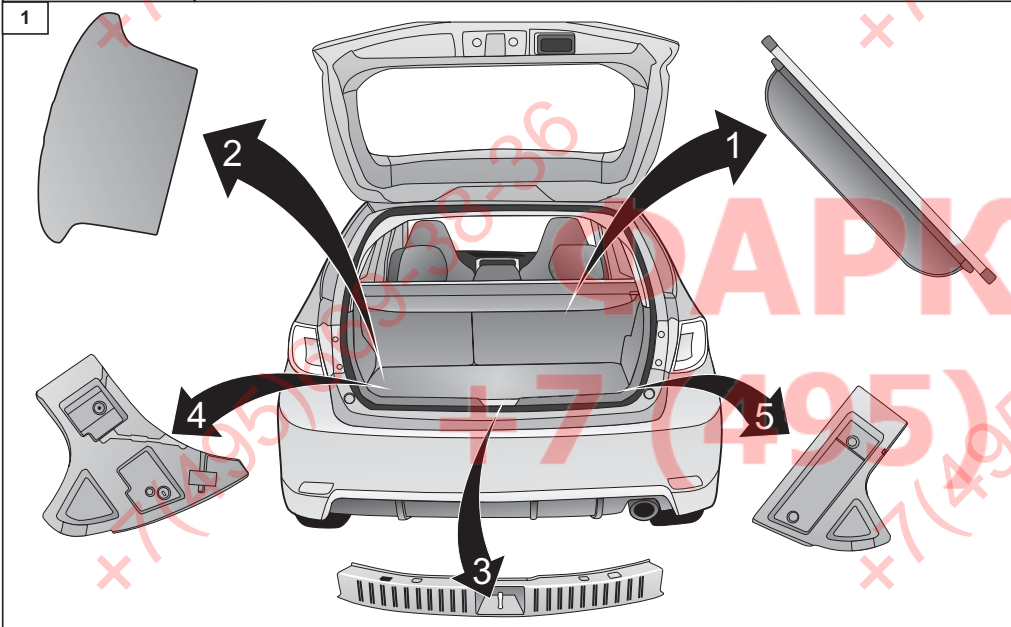
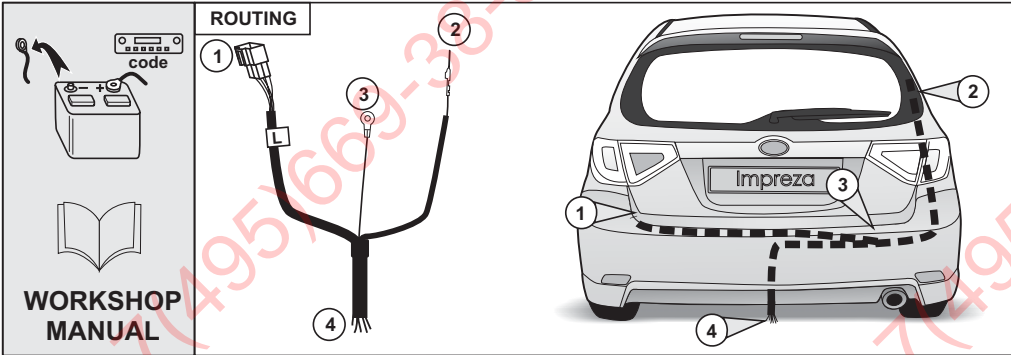


750181: Subaru Impreza 09/2007 -



- NL Algemene richtlijnen voor montage
- DK Almene oplysninger
- D Allgemeine Hinweise zur Montage-Erleichterung
- FR Directives générales pour faciliter le montage
- S Allmänna Instruktioner
- GB General instructions
- SF Yleisiä ohjeita
- ES Directorios generales para la asamblea
- I Istruzioni generali
- GR Γενικές οδηγίες για τη συνέλευση
- HUN Használati útmutató
- SK Uživatelská príručka
- PL Ogólne polecenia
- PU Diretrizes orientadoras gerais para o conjunto





10

TEST ← ⚡ → ⚡ Ⓢ Ⓛ

11

Tester lamp

Tester L.E.D.

12

MANUAL
OWNERS MANUAL

3

4

ATTENTION

Ø 5,5 mm

5

COLOUR CHART E

