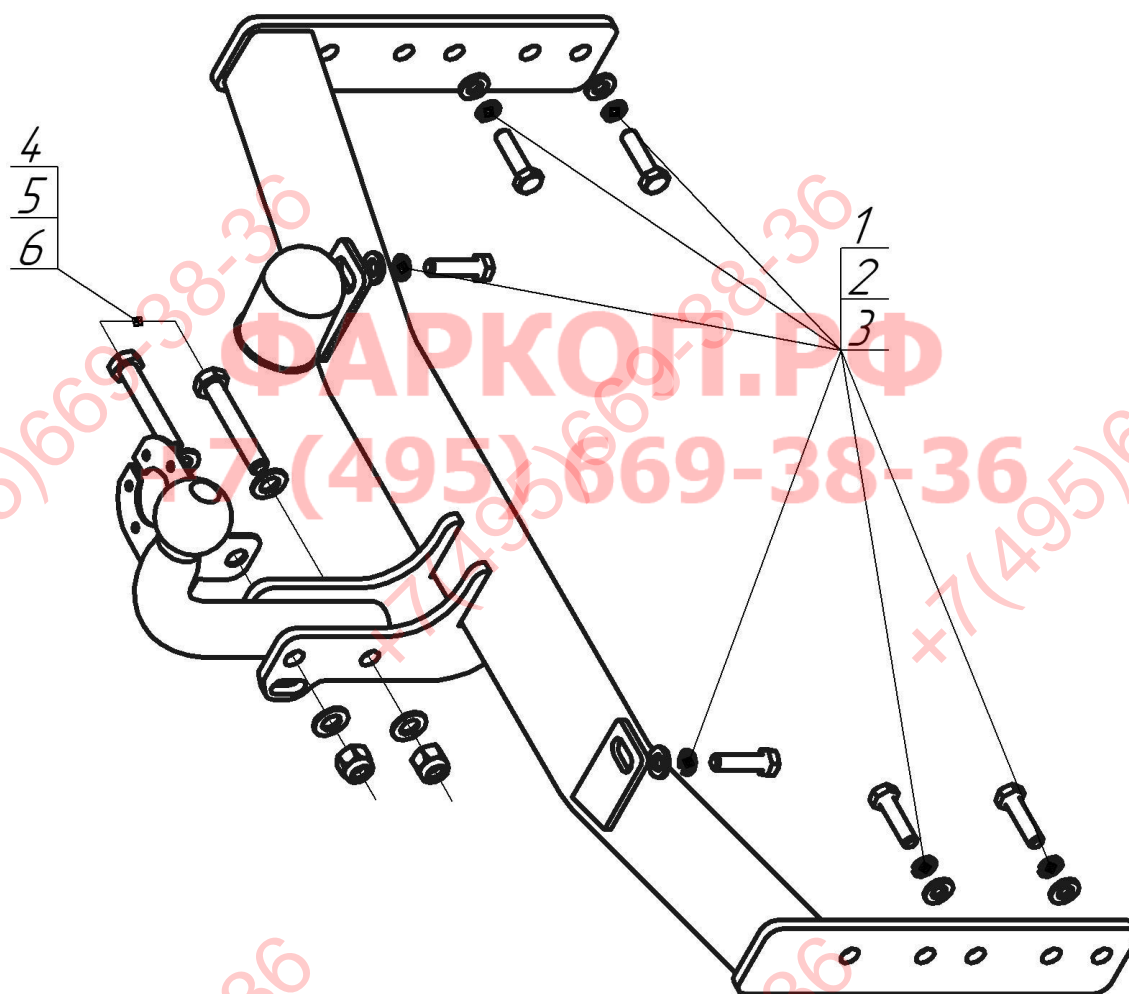


Верт/Гориз нагрузка на шар: **75/1000**
 Доп. Электрика : **требуется**
 Тип шара/Код : **A**
 Кузов : **седан**
 Тип двигателя : **бензиновый**
 Привод : **на передние колеса**
 Объем двигателя : **1,4;1,6**
 Особенности : -



Марка	Модель	Объем	Год выпуска	Марка	Модель	Объем	Год выпуска
Lada	Granta	1,6	2011 – н.в.	Lada	Kalina 2	1,6	2013 – н.в.
Lada	Kalina	1,4; 1,6	2004-2013				



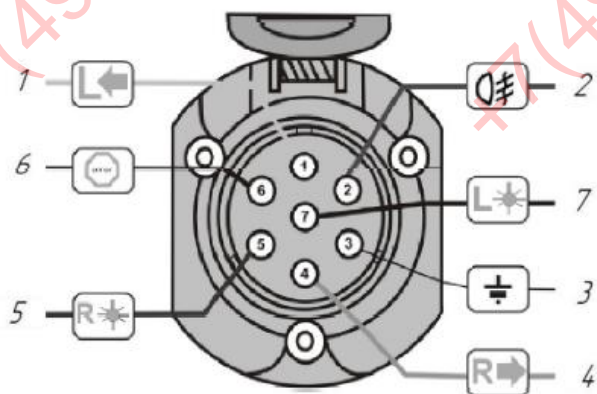
Комплект крепежа

1		Болт M10x40x1,25 (мелк)	6 шт	4		Болт M12x1,25x80	2 шт
2		Шайба Гровера DIN 127 В M10, средняя серия	6 шт	5		Шайба кузов. DIN 9021 M 12	4 шт
3		Шайба DIN 125 M10 ZN	6 шт	6		Гайка DIN 982 M12x1,25 самоконтрящаяся	2 шт

ПОРЯДОК УСТАНОВКИ

1. Снять защитную плёнку с заводских отверстий автомобиля.
2. Установить Балку ТСУ и закрепить её Болтами М10х1,25х40 с Шайбами и Гр. Шайбами 10 согласно схеме монтажа.
3. Прикрепить Шар и Подрозетник к Балке Болтами М12х1,25х80 с Шайбами и Гр. Шайбами 12.
4. Затянуть весь крепеж. Установку ТСУ рекомендуется производить специалистами.

СХЕМА ЭЛЕКТРОМОНТАЖА



1	Желтый	Левый поворот
2	Белый	Задний противотуманный
3	Черный	Масса
4	Желто-зеленый	Правый поворот
5	Коричневый	Освещение номера
6	Красный	Стоп-сигнал
7	Голубой	Габарит

ПРАВИЛА ЭКСПЛУАТАЦИИ И ТЕХНИЧЕСКОГО ОБСЛУЖИВАНИЯ

1. Техническое обслуживание ТСУ заключается в периодическом осмотре болтовых соединений ТСУ с автомобилем, крепления приборов электрооборудования и состояния окрашенной поверхности ТСУ. В целях предотвращения появления коррозии ТСУ необходимо содержать в чистоте от коррозионно-активных материалов (дорожная соль, грязь и влага). При обнаружении царапин, сколов – поврежденное место необходимо обработать восстанавливающей краской, либо обратиться в сервисную службу.
2. Если автомобиль эксплуатируется без прицепа, необходимо сцепной шар покрыть защитной смазкой и надеть защитный колпак. При сцепке прицепа с автомобилем шар должен быть смазан консистентной смазкой.
3. После фиксации сцепной головки прицепа на шаре ТСУ, осуществлять страховочную связь прицепа с автомобилем, используя петлю на ТСУ для крепления страховочных цепей.
4. После пробега 1000 км с прицепом проверить затяжку всех резьбовых соединений ТСУ.

Не допускается буксировка прицепов полной массой более указанной с со скоростью, превышающей 90 км/час.

ГАРАНТИЙНЫЕ ОБЯЗАТЕЛЬСТВА

1. ООО «Трио Сервис» гарантирует безотказную работу ТСУ в течении 12 месяцев со дня установки в специализированной мастерской, при условии его эксплуатации в полном соответствии с настоящим руководством. Предприятие не несет ответственность за безопасность и надежность работы ТСУ при внесении потребителем изменений в его конструкцию, а также при использовании метизов классом прочности ниже 8.8.
2. Любые претензии принимаются во внимание только при наличии заполненного свидетельства об установке с печатью и подписью установщика.
3. Изготовитель оставляет за собой право на изменение конструкции ТСУ, поэтому некоторые изменения, не ухудшающие его прочностные и потребительские качества, могут быть не отражены в настоящем руководстве.

СВИДЕТЕЛЬСТВО ОБ УСТАНОВКЕ

ТСУ 92102-А		установлено на автомобиль:	
Марка.....	Модель.....	VIN.....	
Мы, как установщики ТСУ на данное транспортное средство подтверждаем, что точки крепления установки ТСУ на кузове автомобиля, а также процесс установки отвечает требованиям схемы монтажа, указанной в данной инструкции по монтажу			
М.П.	Дата установки.....	Подпись.....	

Благодарим Вас за то, что Вы выбрали наше изделие. Надеемся, что оно в полной мере оправдает Ваши надежды и при покупке следующего автомобиля мы снова можем приветствовать Вас среди наших покупателей. Счастливого пути!

ООО «Трио Сервис» 196105, Санкт-Петербург, ул. Сызранская, д.23А, лит.А
тел. 8 (800) 301-37-57