



Артикул:	92503-FE
Верт. нагрузка на шар/масса прицепа, кг:	120/2000
Масса тягово-сцепного устройства, кг:	18,0
Доп. электрика:	Требуется без Смарт-коннекта
Тип шара/Код:	FE (оцинкованный)
Вырез в бампере:	Не требуется
Демонтаж бампера:	Не требуется
Утилизация усилителя бампера:	Не требуется
Особенности:	Кроме комплектаций Excalibur и Executive

Марка	Модель	Тип кузова	Объем двигателя	Год выпуска	Марка	Модель	Тип кузова	Объем двигателя	Год выпуска
Lexus	LX 450d	универсал	4.5	2015-2021	Toyota	Land Cruiser 200	универсал	4.5, 4.7	2007-2012
Lexus	LX 570	универсал	5.7	2007-2012	Toyota	Land Cruiser 200	универсал	4.5, 4.6	2012-2015
Lexus	LX 570	универсал	5.7	2012-2015	Toyota	Land Cruiser 200	универсал	4.5, 4.6	2015-2021
Lexus	LX 570	универсал	5.7	2015-2021					

ПРАВИЛА ЭКСПЛУАТАЦИИ И ТЕХНИЧЕСКОГО ОБСЛУЖИВАНИЯ

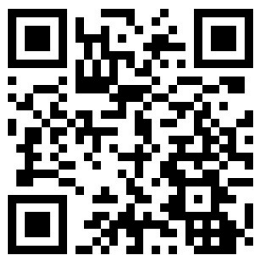
1. Техническое обслуживание ТСУ заключается в периодической проверке затяжки болтовых соединений, осмотре сварных швов, состояния поверхности ТСУ и проверке контактов приборов электрооборудования.
2. В целях предотвращения появления коррозии детали ТСУ необходимо регулярно очищать от загрязнений. При обнаружении царапин, сколов поврежденное место необходимо обработать антикоррозийным составом или восстанавливающей краской.
3. Если автомобиль эксплуатируется без прицепа, сцепной шар необходимо покрыть защитной смазкой и надеть защитный колпак. При сцепке прицепа с автомобилем шар должен быть смазан консистентной смазкой.
4. После фиксации сцепной головки прицепа на шаре ТСУ осуществлять страховочную связь прицепа с автомобилем, используя петлю на ТСУ для крепления страховочных цепей.
5. Каждые 1000 км пробега с прицепом необходимо проверять затяжку всех резьбовых соединений ТСУ.
6. Не допускается эксплуатация ТСУ при наличии трещин в сварных швах, разрывов металла на деталях ТСУ а также с ослабленными резьбовыми соединениями.
7. Не допускается буксировка прицепов полной массой и с вертикальной нагрузкой на ТСУ более указанной производителем автомобиля или ТСУ (меньшее из значений) и со скоростью, превышающей разрешённую ПДД.

ГАРАНТИЙНЫЕ ОБЯЗАТЕЛЬСТВА

1. ООО «Трио Сервис» гарантирует безотказную работу ТСУ в течении 12 месяцев со дня установки в сертифицированном установочном центре при условии его эксплуатации в полном соответствии с настоящим руководством. Предприятие не несет ответственность за безопасность и надежность работы ТСУ при внесении потребителем изменений в его конструкцию, в случае его неправильной установки и при использовании метизов классом прочности ниже 8.8.
 2. Любые претензии принимаются во внимание только при наличии заполненного свидетельства об установке с печатью и подписью установщика и этикетки предприятия-изготовителя ТСУ.
 3. Изготовитель оставляет за собой право на изменение конструкции ТСУ, поэтому некоторые изменения, не ухудшающие его прочностные и потребительские качества, могут быть не отражены в настоящем руководстве.
- Технические характеристики ТСУ соответствуют требованиям ГОСТ Р 41.55-2005 (Правила ЕЭК ООН №55) и требованиям технического регламента Таможенного союза «О безопасности колёсных транспортных средств» (ТР ТС 018/2011).

Ссылка на сертификат соответствия

Отметка контролера

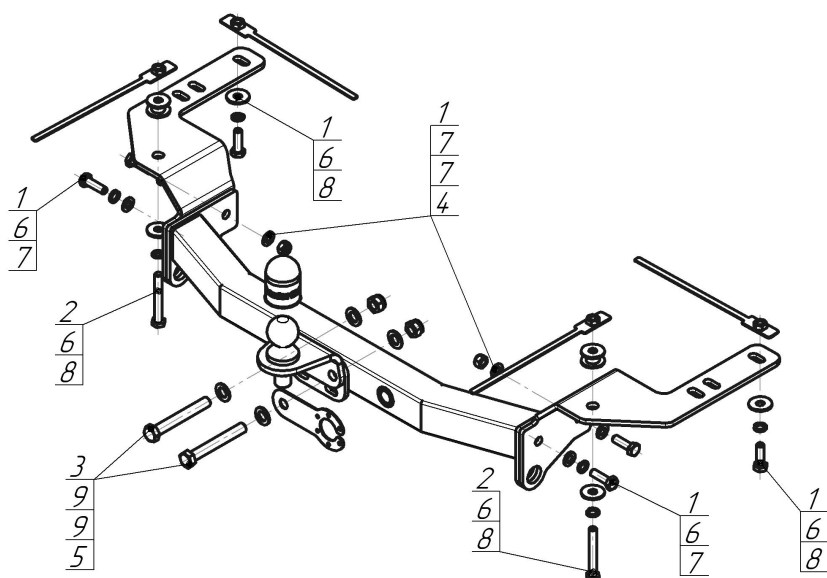


СВИДЕТЕЛЬСТВО ОБ УСТАНОВКЕ

ТСУ 92503-FE Установлено на автомобиль:

Марка	Модель	VIN
Мы, как установщики ТСУ на данное транспортное средство, подтверждаем, что точки крепления ТСУ на кузове автомобиля, а также процесс установки отвечают требованиям схемы монтажа, указанной в данном руководстве		
М.П.	Дата установки	Подпись

СХЕМА УСТАНОВКИ



Комплект крепежа

1		Болт DIN 933 – 8.8 12x1,75x40	6 шт	6		Шайба Гровера DIN 127 M12 средняя серия	6 шт
2		Болт DIN 933 – 8.8 12x080	2 шт	7		Шайба DIN 125 M12	6 шт
3		Болт DIN 933 – 8.8 16x120	2 шт	8		Шайба кузов. DIN 9021 M 12 увеличенная	4 шт
4		Гайка DIN 985 M12x1,75 самоконтрящаяся	2 шт	9		Шайба DIN 125 M16 ZN	4 шт
5		Гайка DIN 985 M 16 самоконтрящаяся	2 шт				

Момент затяжки резьбовых соединений классом прочности 8.8

Номинальный диаметр резьбы, мм	Момент затяжки, Н·м	Номинальный диаметр резьбы, мм	Момент затяжки, Н·м
10	45	14	122
12	77	16	185

ПОРЯДОК УСТАНОВКИ

Установку ТСУ допускается производить только в сертифицированных установочных центрах.

ТСУ устанавливается на автомобили за исключением комплектаций Excalibur и Executive.

1. Снять буксировочные проушины, снять глушитель с опор.

2. Установить боковые кронштейны вместе с буксировочными проушинами при помощи штатных болтов, а также при помощи болтов M12x40, болтов M12x80 с шайбами и гр. шайбами 12, закладных планок и проставок.

3. Установить балку ТСУ между кронштейнами при помощи болтов M12x40, гаек M12 с шайбами и гр. шайбами 12.

4. Установить глушитель на место.

5. Установить шар и подрозетник, затянуть все крепёжные элементы с необходимым усилием.

6. Выполнить электромонтаж розетки световой сигнализации.