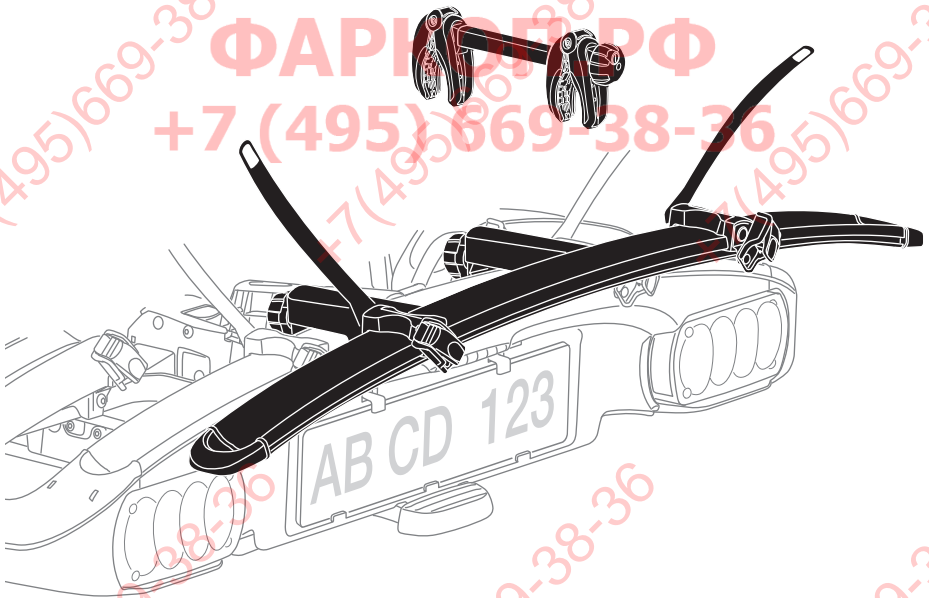


THULE
SWEDEN

Thule Bike adapter EuroClassic 9281

For EuroClassic G5 908/909
and EuroClassic G6 928/929

➤ Instructions



= Max 15 kg



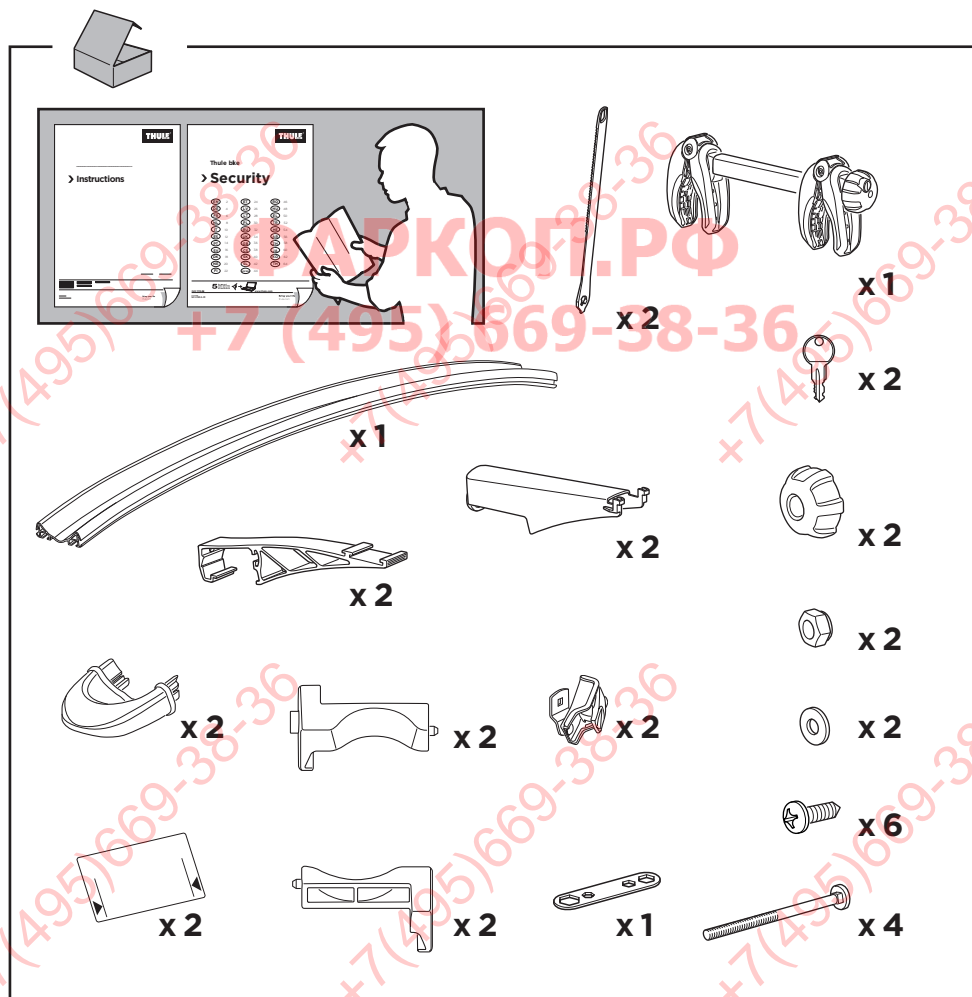
= 2,5 kg

928120

C.20151030
501-7601-03

Bring your life
thule.com

EN	Tow bar-mounted bike carrier	UK	Багажник для велосипедів, що монтується на буксирній штанзі
DE	Fahrradträger für die Anhängerkupplung	BG	Багажник за велосипеди, монтиран на теглича
FR	Porte-vélos sur boule d'attelage	CS	Nosič jízdních kol s montáží na tažné zařízení
NL	Fietsdrager voor op de trekhaak	SK	Nosič bicyklov s montážou na ťažné zariadenie
IT	Portabici da installare sul gancio da traino	SL	Prtljažnik za kolesa za na vlečno kljuko
ES	Portabicicletas de bola de remolque	HR/BIH	Nosač bicikla koji se postavlja na kuku za vuču
PT	Suporte para bicicleta para engate	RO	Suport pentru bicicletă montat pe bara de tracțiune
SV	Dragkrokmonterad cykelhållare	HU	Vonóhórogra szerelhető kerékpártartó
DK	Cykelholder, der er monteret på anhængertræk	EL	Σύραρα ποδηλάτου κατασρόρου
NO	Hengerfestemonterte lasteholdere	TR	Çeki demirine bağlanan bisiklet taşıyıcı
FI	Vetokoukkuun kiinnitettävä polkupyöräteline		الحامل الدراجة للتثبيت على قضيب القطر
ET	Haakekonsule paigaldatav jalgrattahoidik		האגרה או המארמה על הבראמה
LV	Uz piekabes āķa uzstādāms velosipēdu turētājs		
LT	Prie gražūlo tvirtinami dviračių laikikliai		
PL	Bagażnik rowerowy montowany na haku holowniczym	ZH	拖杆安装式托架
RU	Устанавливаемое на фаркопе крепление для велосипедов	JA	トウバーマウント型サイクルキャリア
		KO	토우바 장착 자전거 캐리어
		TH	ครงยึดจับจักรยานแบบติดตั้งกับอุปกรณ์ลากพ่วงท้ายรถ



1



x 2



x 2

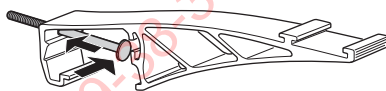


x 2

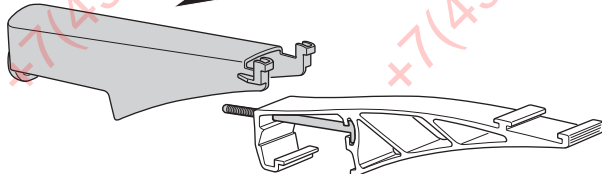


x 2

A

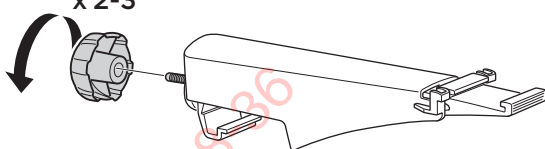


B



C

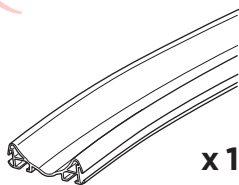
x 2-3



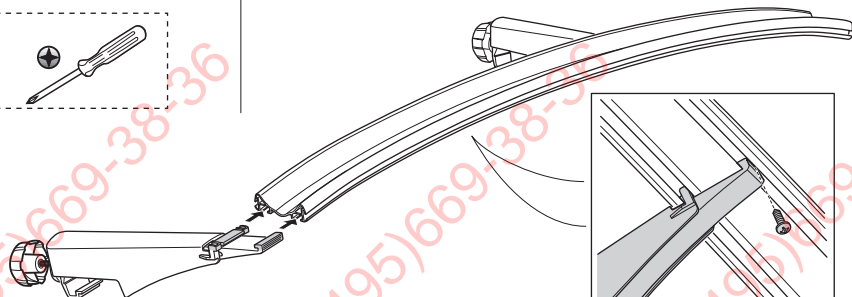
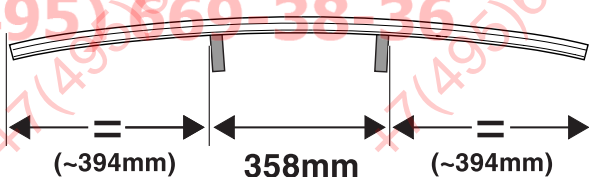
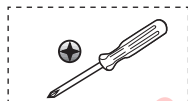
2

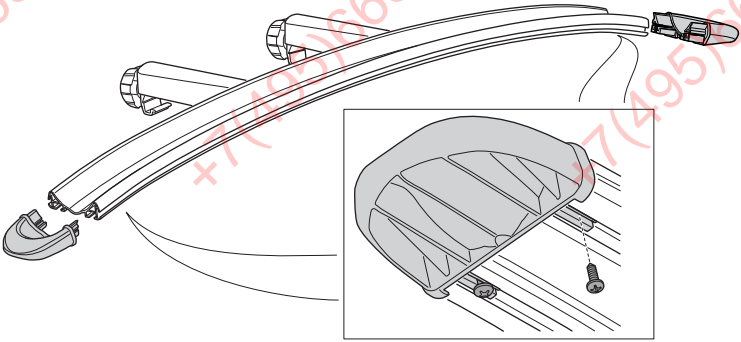
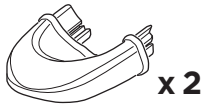
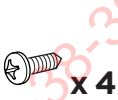
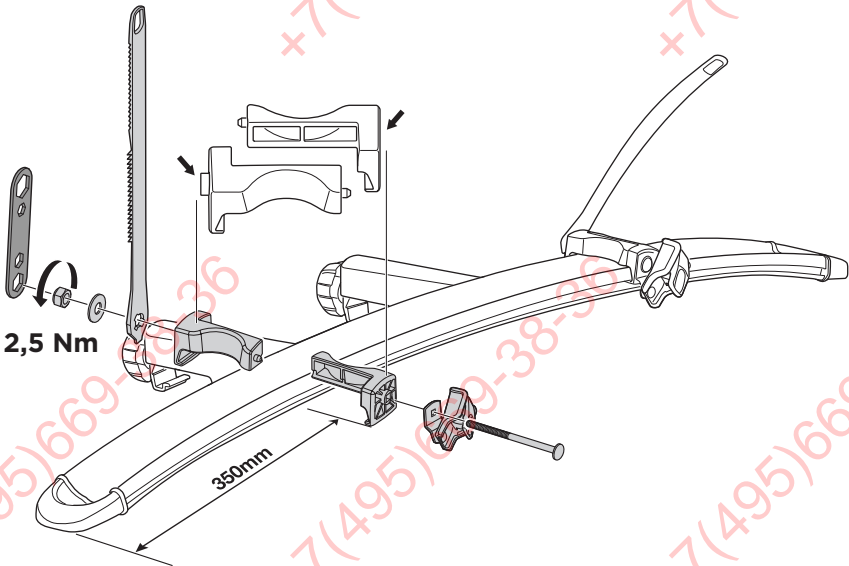
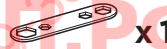
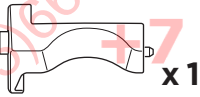
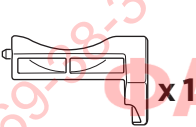


x 2



x 1

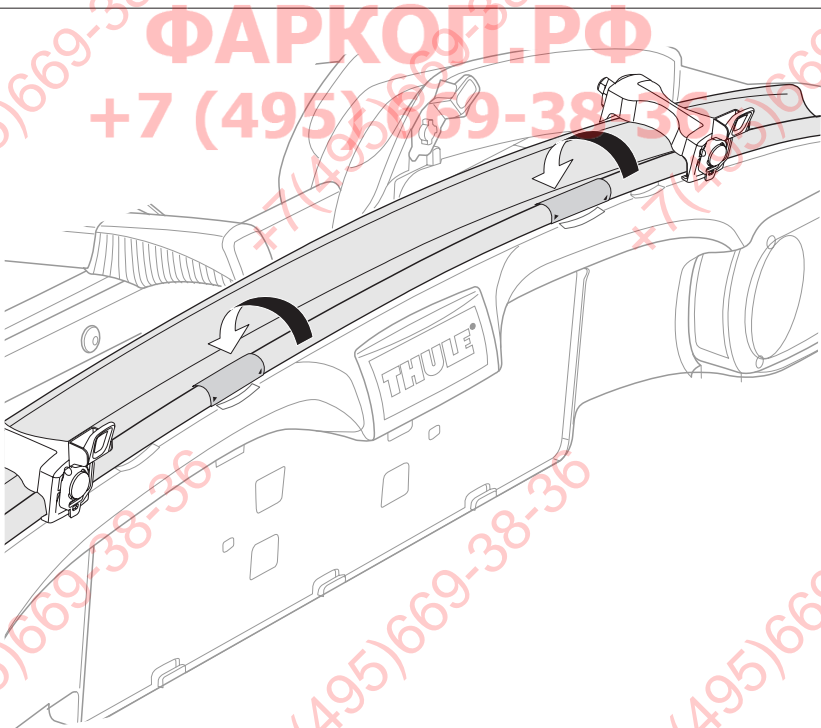
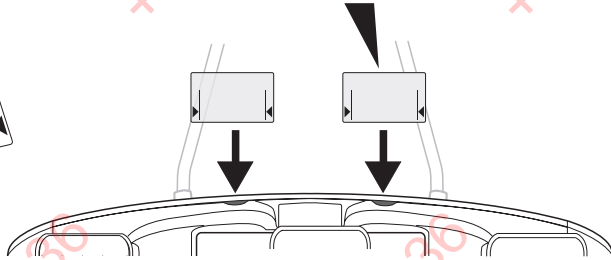
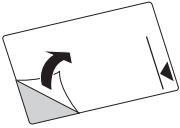
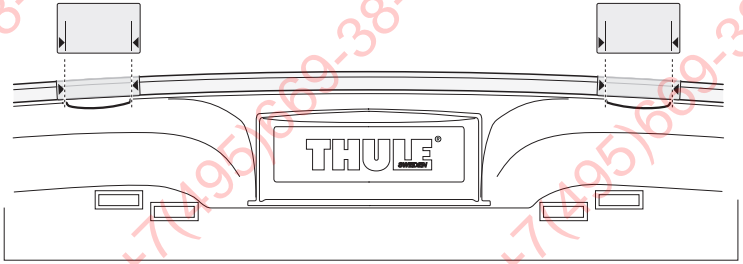


3**4**

5



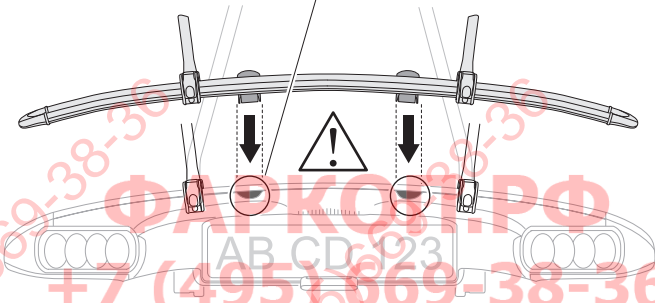
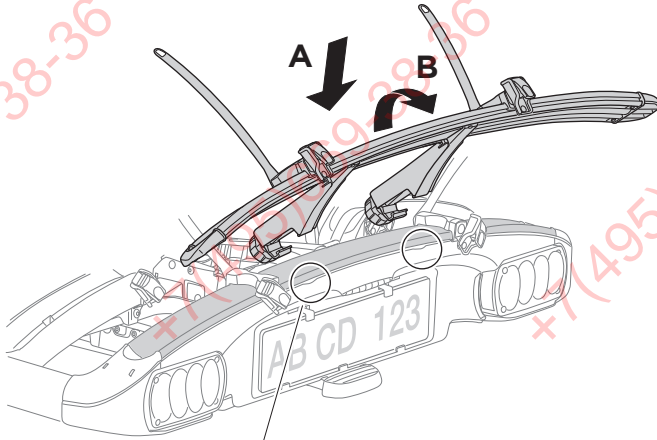
x 2



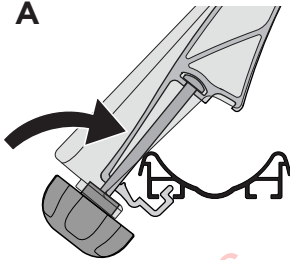
ФАРКОП.РФ

+7 (495) 669-38-36

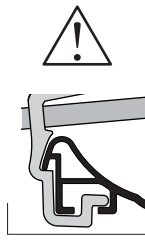
6



A

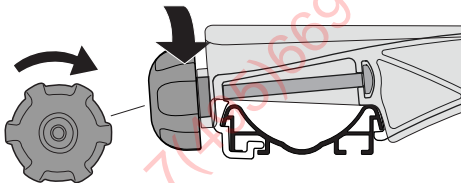


B



C

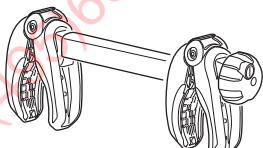
4 Nm



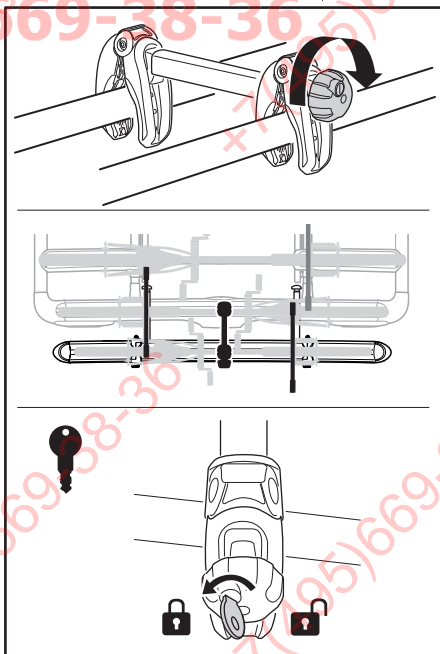
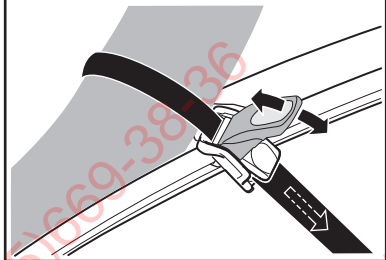
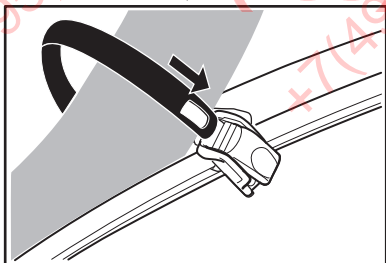
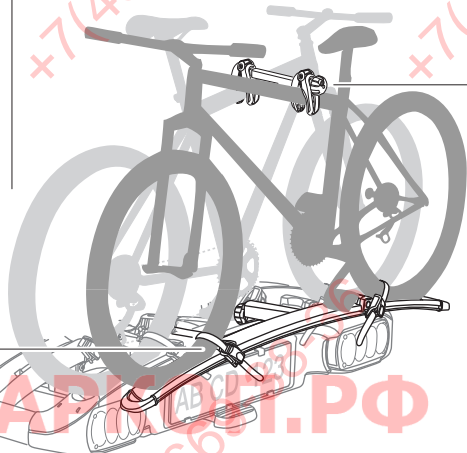
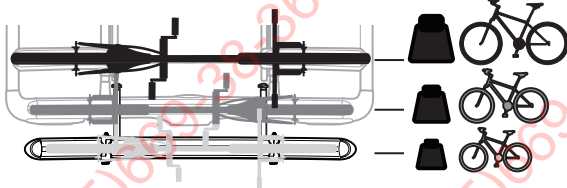
7



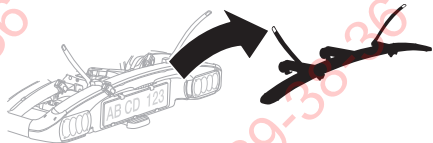
x1



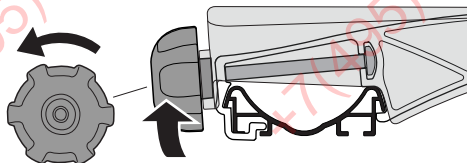
x1



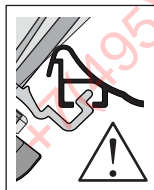
i



A



C



B

