

Трио Сервис

Верт/Гориз нагрузка на шар: 120/2500

Доп. Электрика : **требуется**

Тип шара/Код : F

Кузов : **цельнометаллический фургон**

Тип двигателя : **дизельный**

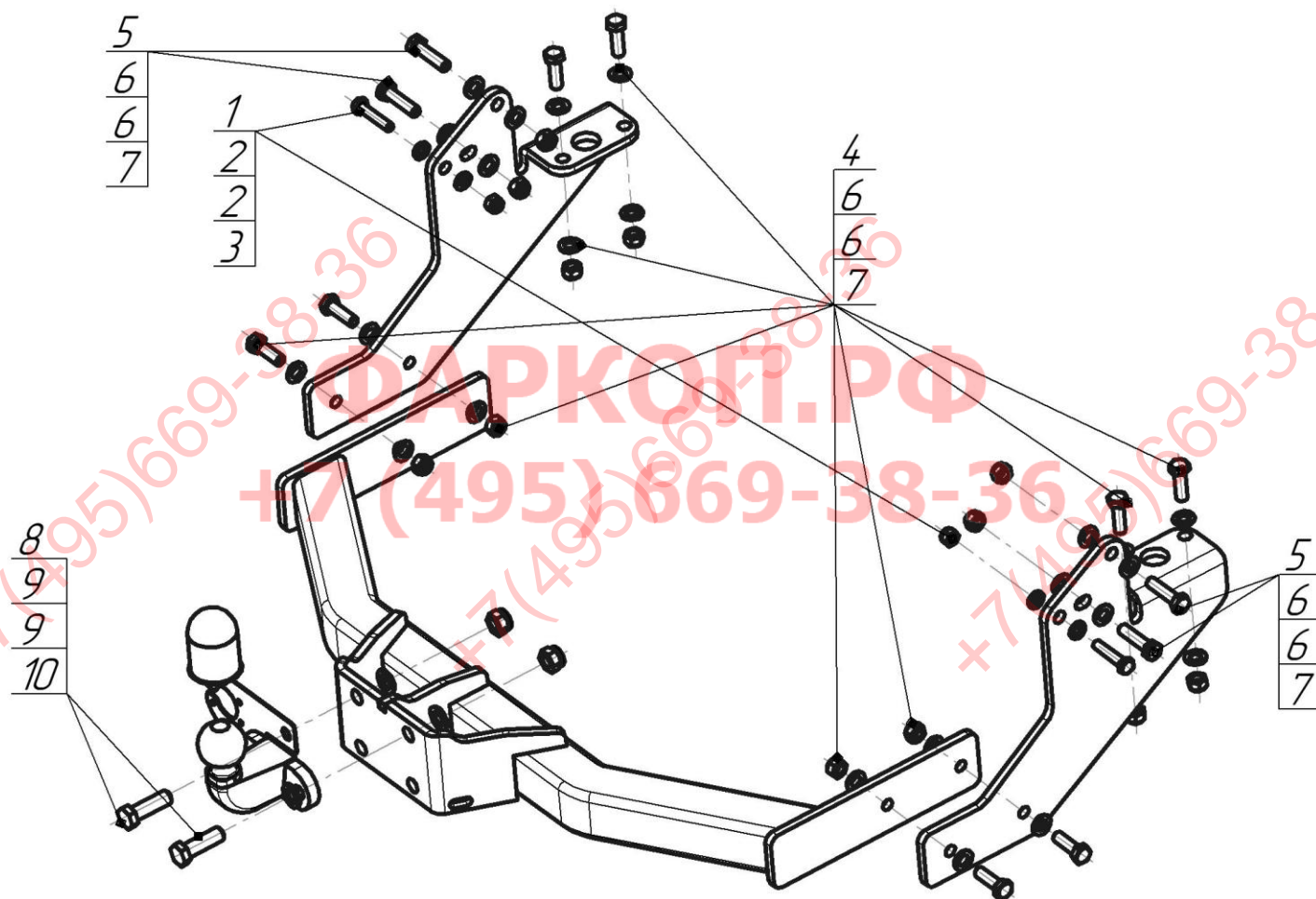
Привод : **на задние колеса**

Объём двигателя : **2,8**

Особенности : **вырез в бампере не требуется**



Марка	Модель	Объем	Год выпуска
Gazelle	Next	2,8	2016 – н.в.



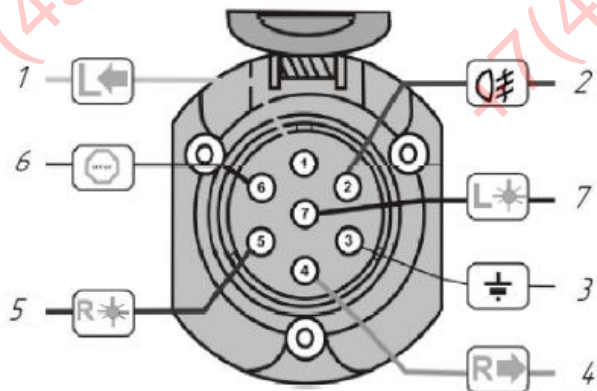
### Комплект крепежа

1		Болт DIN 933 – 8.8 10x050	2 шт	6		Шайба DIN 125 M12	24 шт
2		Шайба DIN 125 M10 ZN	4 шт	7		Гайка DIN 985 M 12 самоконтрящаяся	12 шт
3		Гайка DIN 985 M 10 самоконтрящаяся	2 шт	8		Болт DIN 933 – 8.8 16x50	2 шт
4		Болт DIN 933 – 8.8 12x1,75x40	8 шт	9		Шайба DIN 125 M16 ZN	4 шт
5		Болт DIN 933 – 8.8 12x1,75x50	4 шт	10		Гайка DIN 985 M 16 самоконтрящаяся	2 шт

## ПОРЯДОК УСТАНОВКИ

1. Прикрепить Кронштейны к лонжеронам рамы Болтами M10x50, Гайками M10 с Шайбами 10, Болтами M12x40 и Болтами M12x50 с Гайками M12 и Шайбами 12 согласно схеме установки.
2. Прикрепить Балку ТСУ к Кронштейнам при помощи Болтов M12x40, Гаек M12 и Шайб 12.
3. Прикрепить Шар и Подрозетник Болтами M16x40, Гайками M16 с Шайбами 16.
4. Затянуть весь крепеж. Установку ТСУ рекомендуется производить только специалистам.

## СХЕМА ЭЛЕКТРОМОНТАЖА



1	Желтый	Левый поворот
2	Белый	Задний противотуманный
3	Черный	Масса
4	Желто-зеленый	Правый поворот
5	Коричневый	Освещение номера
6	Красный	Стоп-сигнал
7	Голубой	Габарит

## ПРАВИЛА ЭКСПЛУАТАЦИИ И ТЕХНИЧЕСКОГО ОБСЛУЖИВАНИЯ

1. Техническое обслуживание ТСУ заключается в периодическом осмотре болтовых соединений ТСУ с автомобилем, крепления приборов электрооборудования и состояния окрашенной поверхности ТСУ. В целях предотвращения появления коррозии ТСУ необходимо содержать в чистоте от коррозионно-активных материалов (дорожная соль, грязь и влага). При обнаружении царапин, сколов – поврежденное место необходимо обработать восстанавливающей краской, либо обратиться в сервисную службу.
  2. Если автомобиль эксплуатируется без прицепа, необходимо сцепной шар покрыть защитной смазкой и надеть защитный колпак. При сцепке прицепа с автомобилем шар должен быть смазан консистентной смазкой.
  3. После пробега 1000 км с прицепом проверить затяжку всех резьбовых соединений ТСУ.
- Не допускается буксировка прицепов полной массой более указанной с со скоростью, превышающей 90 км/час.**

## ГАРАНТИЙНЫЕ ОБЯЗАТЕЛЬСТВА

1. ООО «Трио Сервис» гарантирует безотказную работу ТСУ в течении 12 месяцев со дня установки в специализированной мастерской, при условии его эксплуатации в полном соответствии с настоящим руководством. Предприятие не несет ответственность за безопасность и надежность работы ТСУ при внесении потребителем изменений в его конструкцию, а также при использовании метизов классом прочности ниже 8.8.
2. Любые претензии принимаются во внимание только при наличии заполненного свидетельства об установке с печатью и подписью установщика.
3. Изготовитель оставляет за собой право на изменение конструкции ТСУ, поэтому некоторые изменения, не ухудшающие его прочностные и потребительские качества, могут быть не отражены в настоящем руководстве.

## СВИДЕТЕЛЬСТВО ОБ УСТАНОВКЕ

ТСУ 95602-F			установлено на автомобиль:		
Марка.....	Модель.....	VIN.....			
Мы, как установщики ТСУ на данное транспортное средство подтверждаем, что точки крепления установки ТСУ на кузове автомобиля, а также процесс установки отвечает требованиям схемы монтажа, указанной в данной инструкции по монтажу					
М.П.	Дата установки.....	Подпись.....			

*Благодарим Вас за то, что Вы выбрали наше изделие. Надеемся, что оно в полной мере оправдает Ваши надежды и при покупке следующего автомобиля мы снова можем приветствовать Вас среди наших покупателей. Счастливого пути!*

ООО «Трио Сервис» 196105, Санкт-Петербург, ул. Сызранская, д.23А, лит.А  
тел. 8 (800) 301-37-57