

THULE
SWEDEN

Thule HangOn 972

➤ Instructions

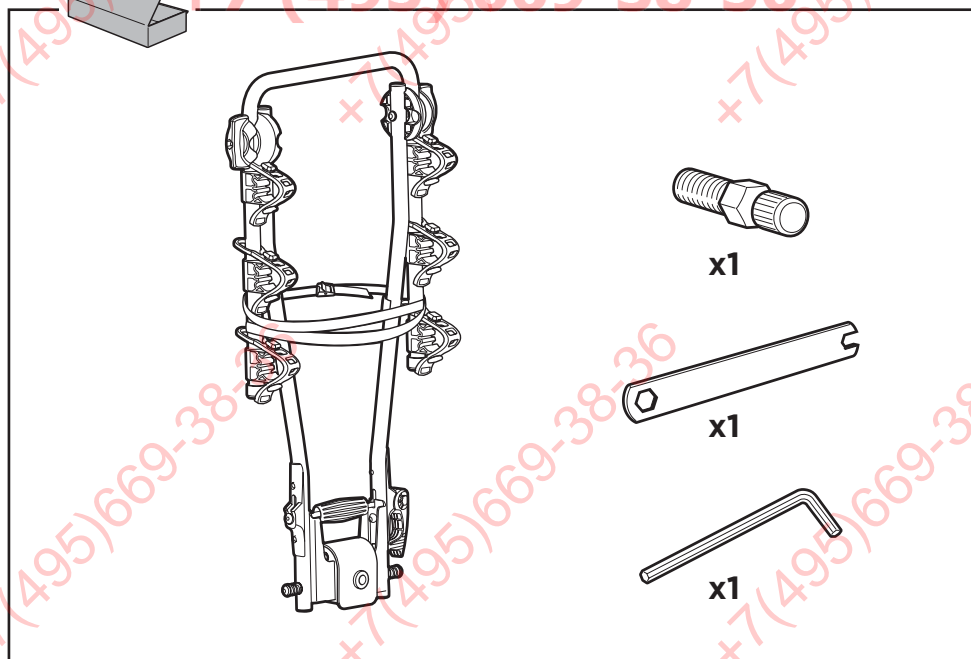
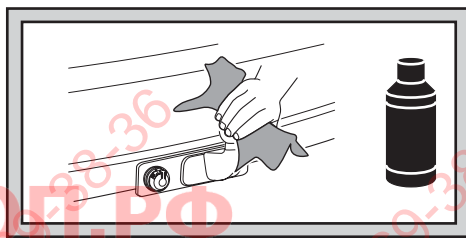
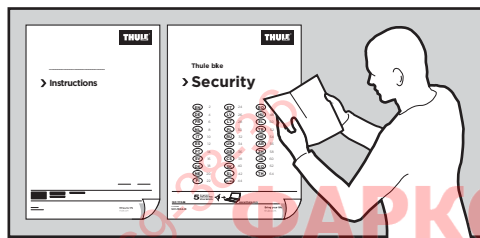


972000

4DF/12.20150202
501-7113-07

Bring your life
thule.com

EN	Tow bar-mounted bike carrier	UK	Багажник для велосипедів, що монтується на буксирній штанзі
DE	Fahrradträger für die Anhängerkupplung	BG	Багажник за велосипеди, монтиран на теглича
FR	Porte-vélos sur boucle d'attelage	CS	Nosič jízdních kol s montáží na tažné zařízení
NL	Fietsdrager voor op de trekhaak	SK	Nosič bicyklov s montážou na ťažné zariadenie
IT	Portabici da installare sul gancio da traino	SL	Prtljažnik za kolesa za na vlečno kljuko
ES	Portabicicletas de bola de remolque	HR/BIH	Nosač bicikla koji se postavlja na kuku za vuču
PT	Suporte para bicicleta para engate	RO	Suport pentru bicicletă montat pe bară de tracțiune
SV	Dragkroksmonterad cykelhållare	HU	Vonóhorogra szerelhető kerékpártartó
DK	Cykelholder, der er monteret på anhængertræk	EL	Στάρακ ποδηλάτου κοτσαδόρου
NO	Hengerfestemonterte lasteholdere	TR	Çeki demirine bağlanan bisiklet taşıyıcı
FI	Vetokoukkuun kiinnitettävä polkupyöräteline		الطاراك او الماراکم على حامل الدراجة للتركيب على قضيب القطر
ET	Haakekonsule paigaldatav jalgrattahoidik		HE
LV	Uz piekabes āķa uzstādāms velosipēdu turētājs		AR
LT	Prie gražūlo tvirtinami dviračių laikikliai	ZH	拖杆安装式托架
PL	Bagażnik rowerowy montowany na haku holowniczym	JA	トウバーマウント型サイクルキャリア
RU	Устанавливаемое на фаркопе крепление для велосипедов	KO	토우바 장착 자전거 캐리어
		TH	ครงยึดจับจักรยานแบบติดตั้งกับอุปกรณ์ลากพ่วงท้ายรถ



i



**max
45 kg x3**



7 kg

**Stützlast beachten
Note towbar capacity**



xx kg



xx kg

max



xx kg



x3

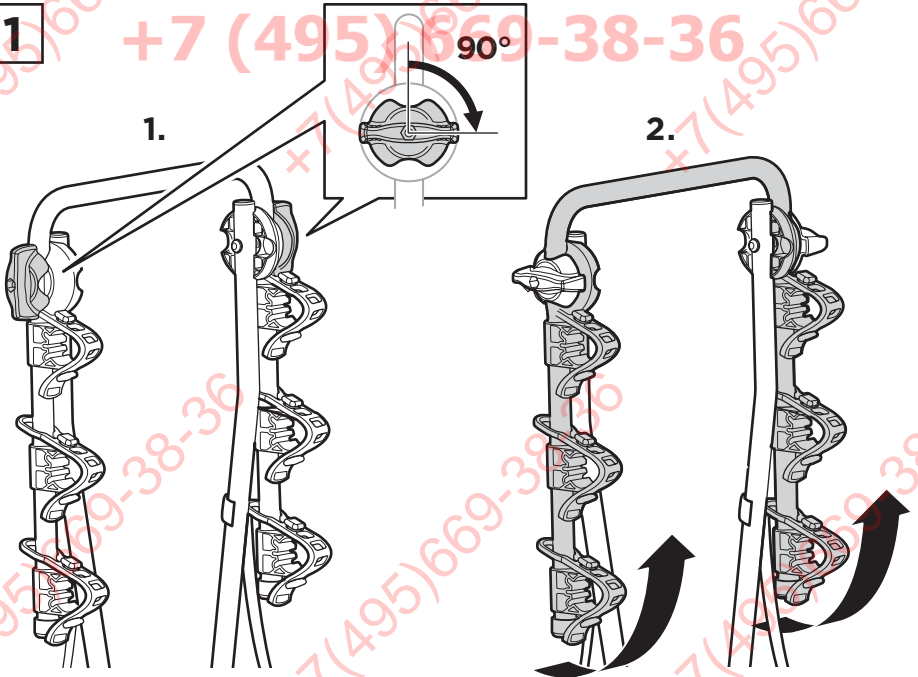
ФАРКОЛ.РФ

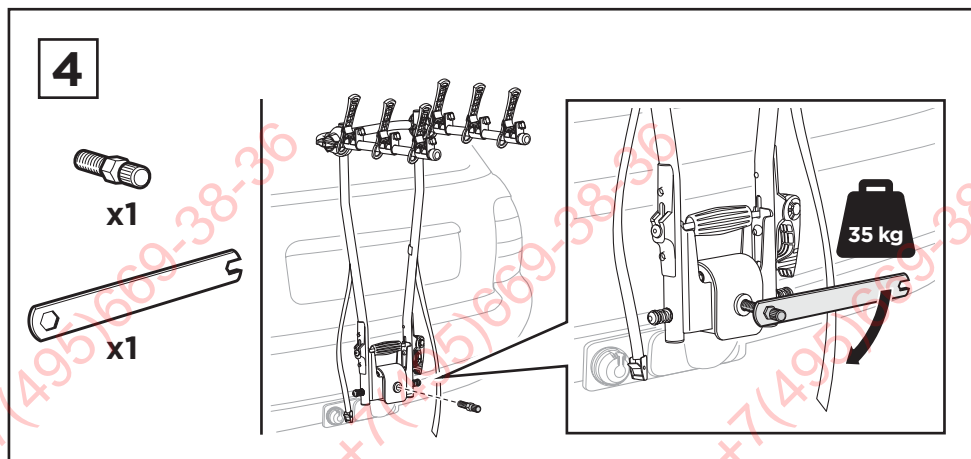
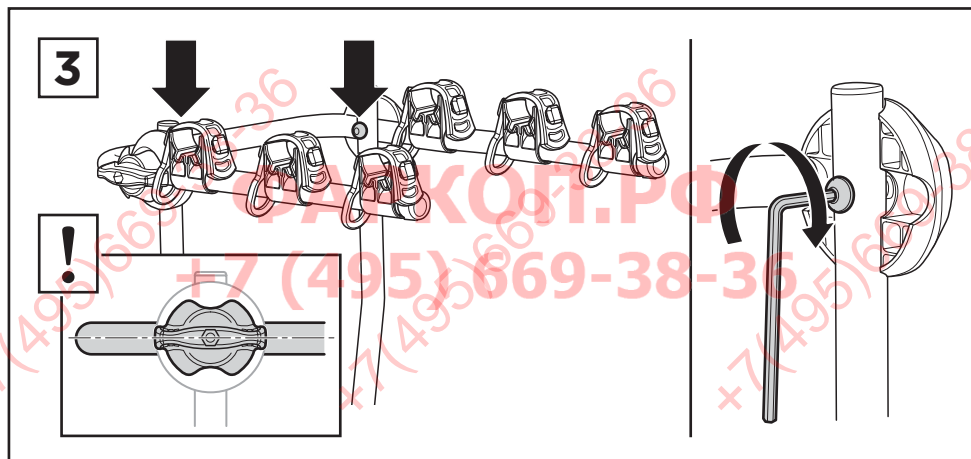
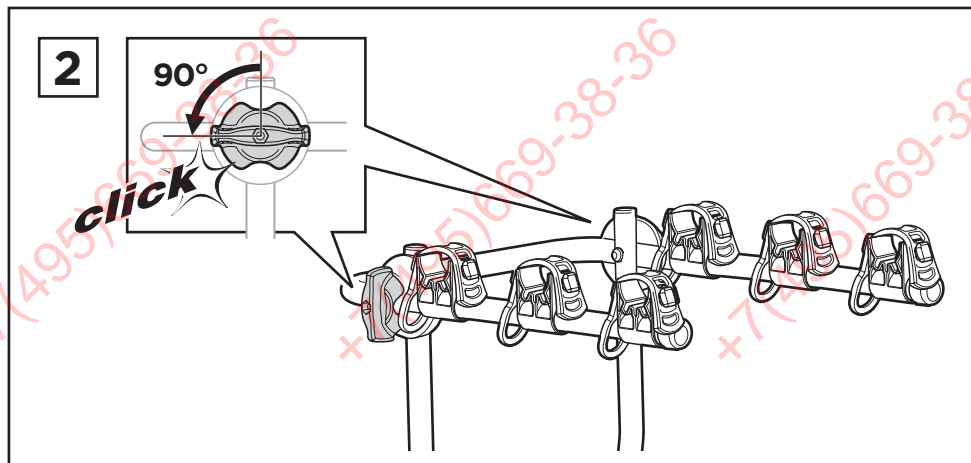
1

1.

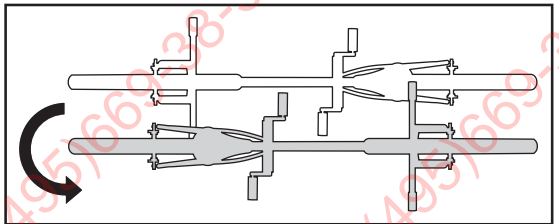
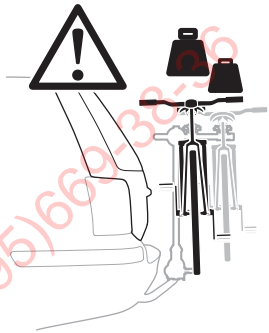
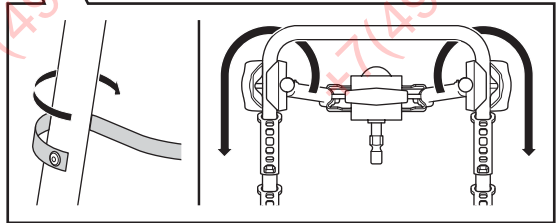
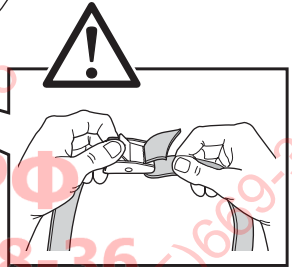
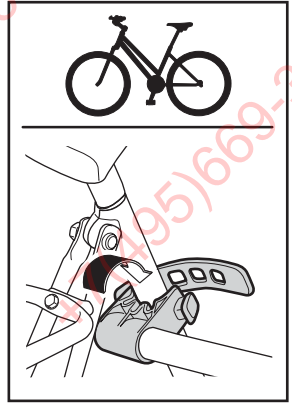
90°

2.

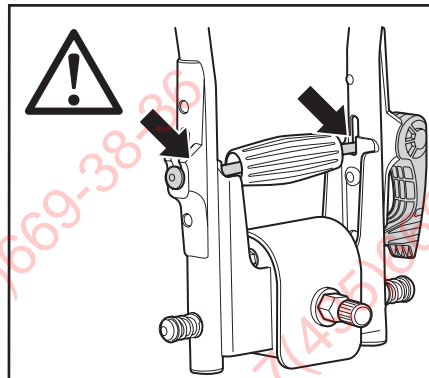
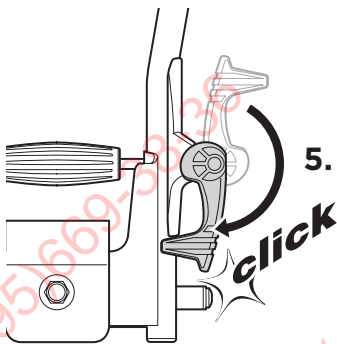
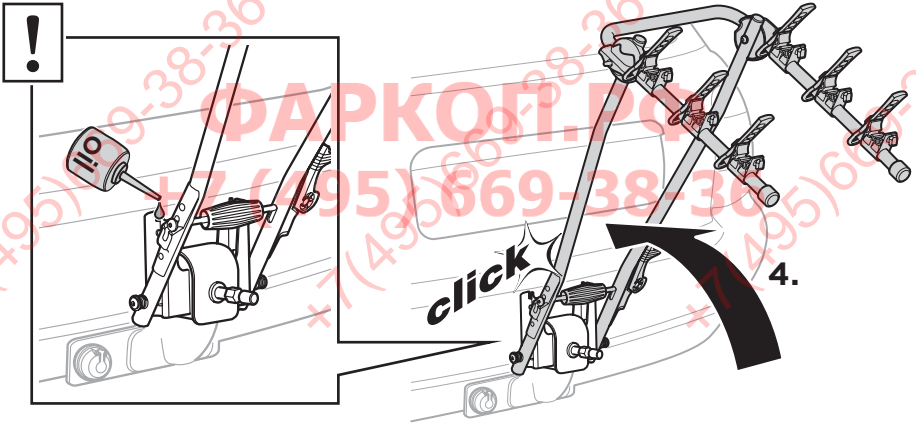
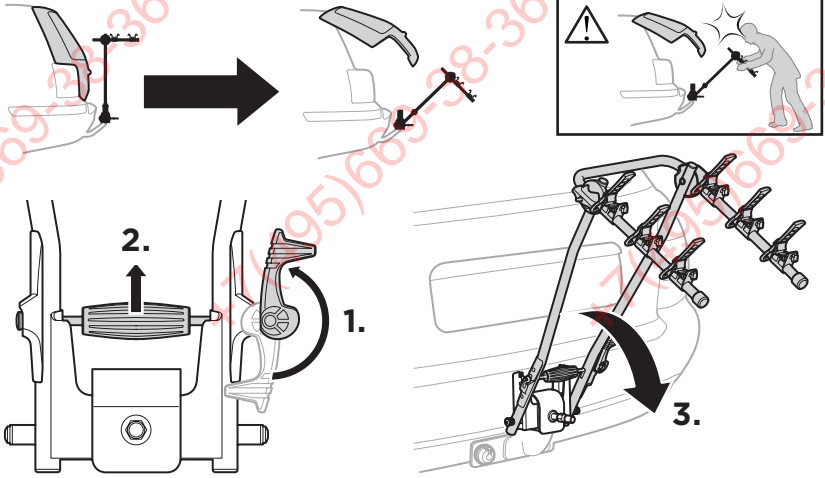




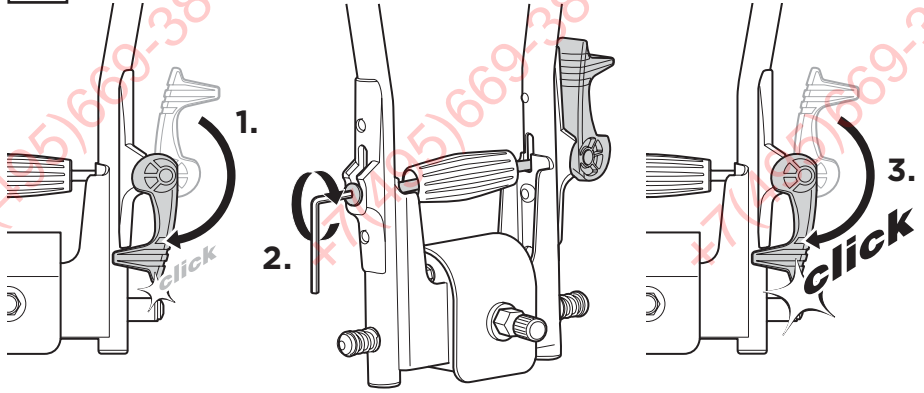
5



6



7



ФАРКОГ.РФ

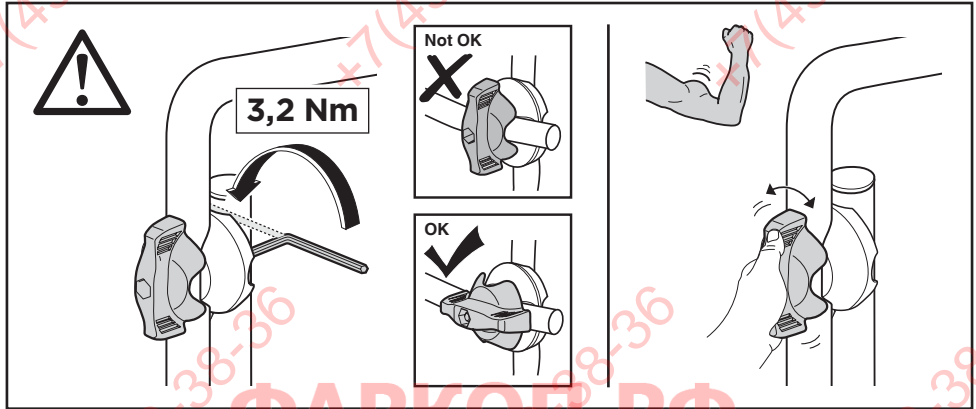
+7 (495) 669-38-36



EN Adjustment
DE Afstelling
FR Réglage
NL aanpassing
IT Regolazione
ES Ajuste

PT Ajuste
SV Justering
DK Justering
NE Justering
FI Säätäminen
ET Reguleerimine

LV Regulēšana
LT Regulavimas
PL Regulacja
RU Регулировка
UK Регулювання
BG Регулиране



EN Check the tension. After a period of use, it may be necessary to check the tension in the knob. Tighten the hexagonal screw half a turn and check that there is greater resistance in the knob when you turn it. **NOTE:** The knob should always be in the tensioned setting.

DE Die Anzugskraft kontrollieren Nach einiger Zeit muss ggf. die Spannkraft der Drehgriffe erhöht werden. Die Innensechskantschraube 1/2 Umdrehung anziehen. Gleichzeitig prüfen, ob der Drehgriff schwergängiger wird.

ACHTUNG! Der Drehgriff muss immer gespannt sein!

FR Vérification de la force de tension. Après un temps d'utilisation, il peut être nécessaire d'augmenter la force de tension de la molette. Serrer la vis à six pans creux d'un demi tour et s'assurer que la molette résiste quand on tourne.

REMARQUE: La molette doit toujours être en position de tension.

NL Controleer de treksterkte. Na enig gebruik kan het nodig zijn de treksterkte in de knop te vergroten. Haal de inbusbout een halve slag aan en controleer of de knop stroef draait.

LET OP! De knop moet altijd in gespannen toestand zijn.

IT Controllare la tensione. Dopo un breve periodo d'uso, può essere necessario controllare la tensione del pomello. Serrare la vite esagonale di mezzo giro e controllare che aumenti la resistenza alla rotazione della leva a scatto.

NOTA: La leva a scatto deve sempre essere tensionata

ES Controle la fuerza de apriete. Al cabo de algún tiempo de uso puede ser necesario incrementar el apriete del perno. Apriete el tornillo de cabeza Allen 1/2 vuelta y compruebe que el perno oponga resistencia al girarlo.

¡ATENCIÓN! El perno deberá estar siempre en posición apretada.

PT Verifique a tensão. Após um período de uso, pode ser necessário verificar a tensão do botão. Aperte o parafuso hexagonal meia volta e verifique se há maior resistência no botão quando você o gira.

NOTA: O botão deve sempre estar em posição tensionada.

SV Kontrollera spännkraften. Efter en tids användande kan man behöva öka spännkraften i vredet. Drag åt insexskruven ett 1/2 varv och känn efter att vredet går trögt när du vrider.

OBSERVERA: Vredet skall alltid vara i spånt läge.

DK Kontrollér stramningen. Efter et stykke tids brug kan det være nødvendigt at kontrollere, at grebet er stramt. Stram unbrakoskruen en halv omgang, og kontrollér, at grebet går strammere.

BEMÆRK: Grebet skal altid gå stramt.

NE Kontroller stramningen. Etter en tids bruk kan det være nødvendig å kontrollere at vrihåndtaket sitter som det skal. Trekk til sekskantskruen en halv omdreining, og kontroller at det blir større motstand i vrihåndtaket når du vrir det.

MERK: Vrihåndtaket skal alltid være i strammet posisjon.

FI Tarkasta kiristysvoima. Väännintä on ehkä kiristettävä jonkun ajan käytön jälkeen. Kiristä kuusioruuvia 1/2 kierrosta ja kokeile, että väännin vaatii voimia sitä käännettäessä.

HUOMAA: Väänntimen on oltava aina hyvin kiristettyinä.

ET Kontrollige pinguldust. Teatud kasutusaja järel võib olla tarvis kontrollida nupu pinguldust. Pinguldage kuuskant-kruvi poole pöörde võrra ja kontrollige, et kiirvabastushoovas on selle pööramisele suurem vastujõud.

Märkus: Kiirvabastushoob peab alati olema pinguldatud olekus.

LV Pārbaudiet stiepes stiprumu.

Pēc noteikta lietošanas laika, iespējams, būs nepieciešams pārbaudīt pogas stiepes stiprumu. Pievelciet sešstūra skrūvi par pusapgriezieni un pārbaudiet, vai pogā nav lielāka pretēstība, kad to pagriežat.

PIEZĪME. Pogai vienmēr jābūt nospriegotā stāvoklī.

LT Patikrinkite įtempimą. Po kurio laiko gali prireikti patikrinti rankenėlės įtempimą. Priveržkite šešiakampį varžtą pasukdami pusę apsisukimo ir patikrinkite, ar sukant rankenėlę jaučiamas didesnis pasipriešinimas.

PASTABA: rankenėlė visada turi būti pakankamai įtempta.

PL Skontroluj pokrętko. Po pewnym czasie użytkowania pokrętko może się obluzować. Dokręć sześciokątną śrubę o 1/2 obrotu i sprawdź, czy obraca się ono z oporem.

UWAGA: Pokrętko nigdy nie może być luźne.

RU Проверьте натяжение. Через некоторое время использования багажника необходимо проверить натяжение с помощью ручки. Затяните шестигранный винт на половину оборота и убедитесь, что ручка не поворачивается. **ПРИМЕЧАНИЕ:** Ручка всегда должна быть затянута.

UK Перевірте натяг. Після певного періоду часу може знадобитися перевірка натягу в ручці. Затягніть гвинт із шестигранною головкою на півоберту та перевірте, чи збільшується опір у ручці під час її обертання.

ПРИМІТКА. Ручка завжди повинна знаходитись у натягнутому стані.

BG Проверете натегнатостта. След определен период на използване, може да се наложи да се провери натегнатостта на ръкохватката. Затегнете шестоъгълния болт с половин оборот и проверете дали се усеща по-голямо съпротивление, когато въртите ръкохватката.

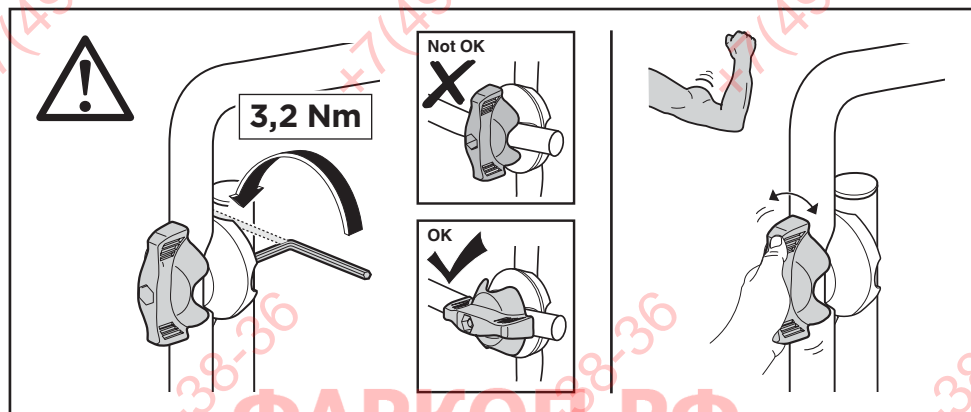
ЗАБЕЛЕЖКА: Ръкохватката винаги трябва да бъде в натегнатата позиция.



CS Nastavení
SK Nastavenie
SL Nastavitev
HR/BiH Podešenje
RO Reglajul.

HU Beállítás
EL Ρύθμιση
TR Ayarlama
AR ضبط
HE כוונון

ZH 調整
JA 調整
KO 조정
TH การปรับ



CS **Zkontrolujte napětí.** Po nějaké době používání je nutné zkontrolovat utažení šroubu. O půl otočky dotáhněte šestihranný šroub a zkontrolujte, zda šroub při otáčení klade větší odpor.

POZNÁMKA: Šroub by měl vždy klást odpor.

SK **Skontrolujte napätie.** Po čase používania môže byť potrebné skontrolovať napätie v gombíku. Uťahnite šesťhrannú skrutku o pol otáčky a skontrolujte, či existuje väčší odpor v gombíku, keď ho otočíte.

POZNÁMKA: Gombík by mal byť vždy v postavením pod napätím.

SL **Preverite napon.** Po doloženem času uporabe preverite, da je gumb še vedno trdno privit. Obrnite inbus vijak za polovico in pazite, da je napon gumba ob obratu večji. **Pazite:** Gumb naj bo vedno napet.

HR/BiH **Provjerite zategnutost.** Povremeno provjerite zategnutost stezne ručice. Zategnite šesterokutni vijak pola okretaja i uvjerite se da se zatezanjem ručice povećava otpor.

NAPOMENA: Ručica uvijek treba biti čvrsto zategnuta.

RO **Verificați tensionarea.** După o perioadă de utilizare, poate fi necesar să verificați tensionarea butonului. Strângeți șurubul hexagonal cu o jumătate de rotație și asigurați-vă că butonul opune rezistență mai mare atunci când îl rotiți. **NOTĂ:** Butonul trebuie să fie întotdeauna tensionat corespunzător.

HU **Ellenőrizze feszességüket.** Bizonyos idejő használat után szükség lehet a fogantyú feszességének ellenőrzésére. Húzza meg a hatlapfejű csavart egy fél fordulattal, és ellenőrizze, hogy elfordításkor feszesebb-e a gyorskioldó fogantyú. **MEGJEGYZÉS:** A gyorskioldó fogantyú mindig feszesre kell legyen beállítva.

EL Ελέγξτε το σφίξιμο. Μετά από μια περίοδο χρήσης ενδέχεται να πρέπει να ελεγχθεί το σφίξιμο της περιστροφικής λαβής. Σφίξτε την εξάγωνη βίδα κατά μισή στροφή και ελέγξτε αν υπάρχει μεγαλύτερη αντίσταση στην περιστροφική λαβή όταν την περιστρέψετε.

ΣΗΜΕΙΩΣΗ: Η περιστροφική λαβή πρέπει να είναι πάντα σφισμένη.

TR **Gerginliđi kontrol edin.** Belirli bir süre kullandıktan sonra, topuzdaki gerginliđi kontrol etmek gerekebilir. Altıgen vidayı yarım tur sıkın ve topuzu döndürdüğünüzde daha fazla dirençle karşılaşp karşılaşmadığınızı kontrol edin.

NOT: Topuz daima gergin ayarda olmalıdır.

AR تحقق من الشد. بعد مرور فترة من الاستخدام، قد يستلزم الأمر فحص الشد في المقبض. اربط البرغي السداسي نصف دورة وتحقق من وجود مقاومة أكبر في المقبض عند إدارته.
ملاحظة: يجب أن يكون المقبض دائماً في وضع الشد.

HE בדוק את המתח. לאחר תקופת שימוש, יש לבדוק את רמת המתח בידית הסיבובית. להדק את הבורג המשושה בחצי סיבוב ולבדוק אם התנגדות הידית השתפרה בעת הניסיון לסיבוב אותה.
הערה: הידית הסיבובית צריכה תמיד להיות במצב מתוח.

ZH 检查张紧状态。使用一段时间后，可能需要检查手柄的张紧状态。将六角螺钉拧紧半圈并在转动手柄时检查其中是否存在较大阻力。注意：捏手应该始终处于张紧状态。

JA 締付けを確認してください。ある期間使用したら、ノブの締付けを確認する必要がある場合があります。六角スクリュウを半周分締付け、ノブをまわす際に強い抵抗があることを確認してください。ご注意：ノブは必ず、締付けておく必要があります。

KO 고정되었는지 확인하십시오. 일정기간 사용한 후에 손잡이의 고정 여부를 확인할 필요가 있습니다. 십자 나사를 반바퀴 돌려서 조이고 나사를 돌릴 때 손잡이에서 저항이 느껴지는지 확인하십시오.
참고: 손잡이는 항상 고정되어 있어야 합니다.

TH ตรวจสอบความตึง หลังจากใช้งานไปได้ระยะหนึ่ง อาจต้องตรวจสอบความตึงของปุ่มมิด ชั้นสกรูหกเหลี่ยมให้แน่นคราจะครึ่งรอบ และตรวจสอบว่าปุ่มมิดมีแรงเสียดทานมากขึ้นเมื่อหมุนปุ่ม
หมายเหตุ: ปุ่มมิดควรอยู่ในตำแหน่งตึงค่าตึงเสมอ

EN Accessories

DE Zubehör

FR Accessoires

NL Accessoires

IT Accessori

ES Accesorios

PT Acessórios

SV Tillbehör

DK Tilbehør

NO Tilbehør

FI Lisävarusteet

ET Lisavarustus

LV Piederumi

LT Priedai

PL Akcesoria

RU Аксессуары

UK Аксессуары

BG Принадлежности

CS Doplňky

SK Príslušenstvo

SL Dodatki

HR/BIH Dodaci

RO Accesorii

HU Tartozékok

EL Εξαρτήματα

TR Aksesuarlar

AR الملحق

HE אביזרים

ZH 附件

JA アクセサリー

KO 액세서리

TH อุปกรณ์เสริม

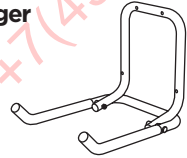
982 Bike Frame Adapter



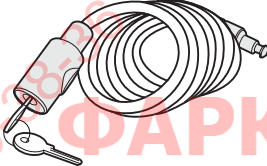
Carbon Frame



9771 Wall Hanger



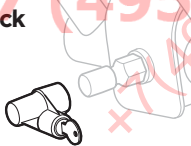
538 Locking wire



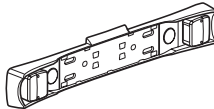
9762 Temporary registration plate



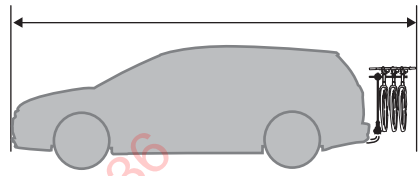
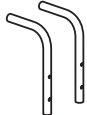
957 Towbar lock



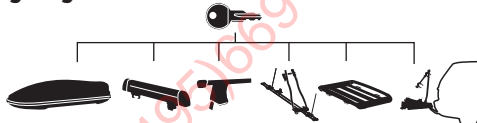
976 Light board



9761 Light board adapter



Thule One-Key System



544 (x4)

596 (x6)

588 (x8)

452 (x12)