



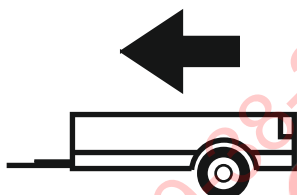
03/1997-05/2004

BMW SERIA 5 E39 com.

Cat. No. **B/005**

e20

e20*94/20*0464*00



1800kg



90kg

D = 10,65kN

D (kN) =



MAX kg

x

MAX kg

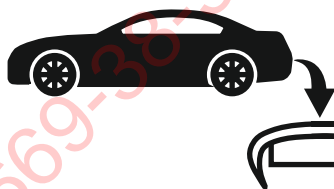
x 0,00981



MAX kg

+

MAX kg

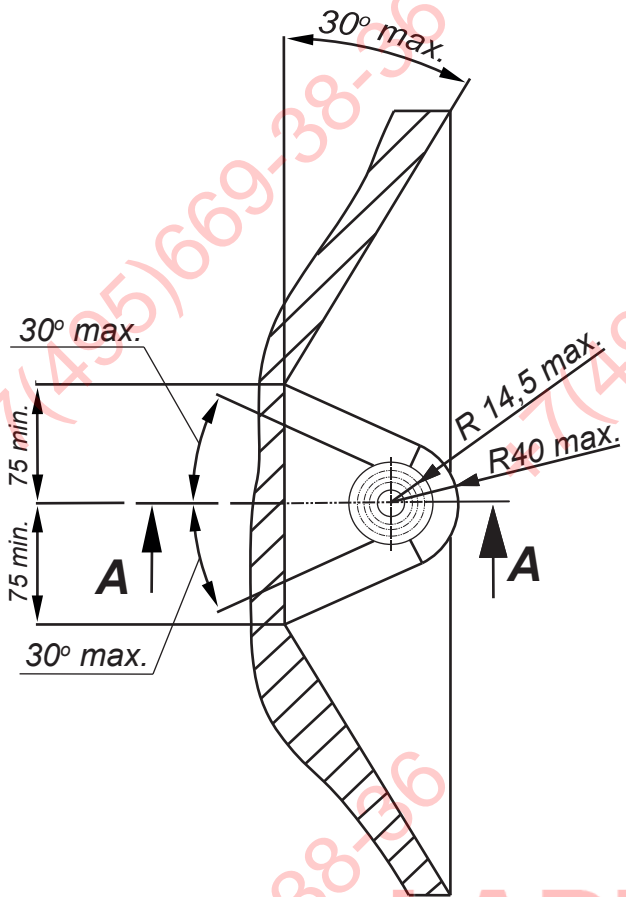


IMIOLA HAK-POL

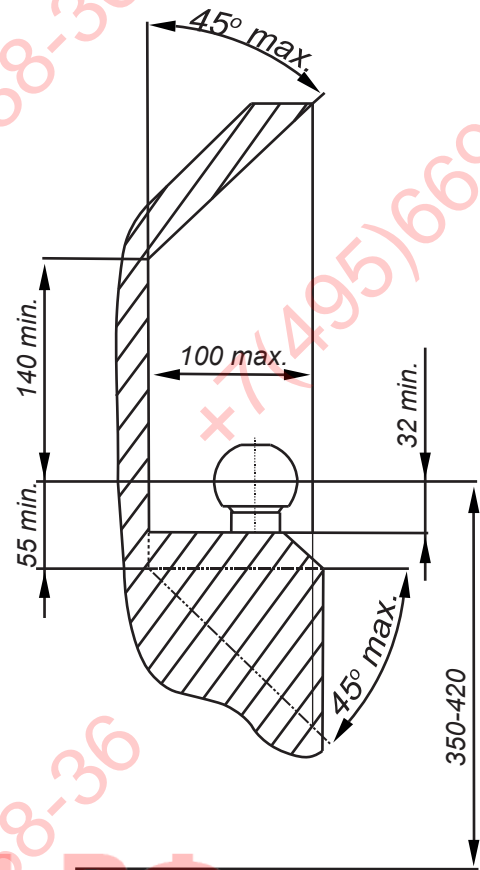
96-111 KOWIESY, CHOJNATA 23A, POLAND

Tel. + 48 46 831 73 31, fax +48 831 74 29

e-mail: office@imiola.pl, www.imiola.pl



PRZEKRÓJ A-A



PL Należy zagwarantować przestrzeń swobodną według załącznika VII, rysunek 25a/b Regulaminu EKG ONZ 55.01 przy dopuszczalnym ciężarze całkowitym pojazdu.

F L'espace libre doit être garanti conformément à l'annexe VII, illustration de la réglementation 55.01 CE pour un poids total en charge autorisé du véhicule.

GB The clearance specified in appendix VII, diagram 25a/b of Regulation No. 55.01 UN EU must be guaranteed at laden weight of the vehicle.

D Der Freiraum nach Anhang VII, Abbildung 25a/b der Vorschriften 55.01 EG ist zu gew 25a/bahrleisten bei zulässigem Gesamtgewicht des Fahrzeuges.

Moment skręcający dla śrub i nakrętek (8.8) Torque settings for nuts and bolts (8.8)	
M8	25Nm
M10	55Nm
M12	85Nm
M14	135Nm
M16	195Nm



Nakrętka M12; Nut
 Podkl. spręż. 12,2; Spring Washer
 Podkl. okr. Ø36x Ø13x 3; Plain Washer

Śruba M10x35-8.8; Bolt
 Podkl. spręż. 10,2; Spring Washer
 Podkl. okr. Ø30x Ø10,5x 3; Plain Washer

Śruba M10x35-8.8; Bolt
 Podkl. spręż. 10,2; Spring Washer
 Podkl. okr. Ø30x Ø10,5x 3; Plain Washer

Nakrętka M12; Nut
 Podkl. spręż. 12,2; Spring Washer
 Podkl. okr. Ø36x Ø13x 3; Plain Washer

Śruba M 8x25-8.8; Bolt

Nakrętka M12; Nut
 Podkl. spręż. 12,2; Spring Washer
 Podkl. okr. 13; Plain Washer

Śruba M12x70-8.8; Bolt

Śruba M 8x25-8.8; Bolt

	A	x1		M12x70	2
	B	x1		M12	8
	C	x1		Ø36xØ13x3	6
	D	x1		Ø30xØ10,5x3	4
	E	x2		13	2
	F	x1		10,5	4
	G	x1			
	H	x2			
	I	x1			
	J	x1			

Nakrętka M12 ; Nut
Podkł. spręż. 12,2 ; Spring Washer
Podkł. okr. Ø36x Ø13x 3 ; Plain Washer

Śruba M10x35-8.8 ; Bolt
Podkł. spręż. 10,2 ; Spring Washer
Podkł. okr. Ø30x Ø10,5x 3 ; Plain Washer

Śruba M10x35-8.8 ; Bolt
Podkł. spręż. 10,2 ; Spring Washer
Podkł. okr. Ø30x Ø10,5x 3 ; Plain Washer

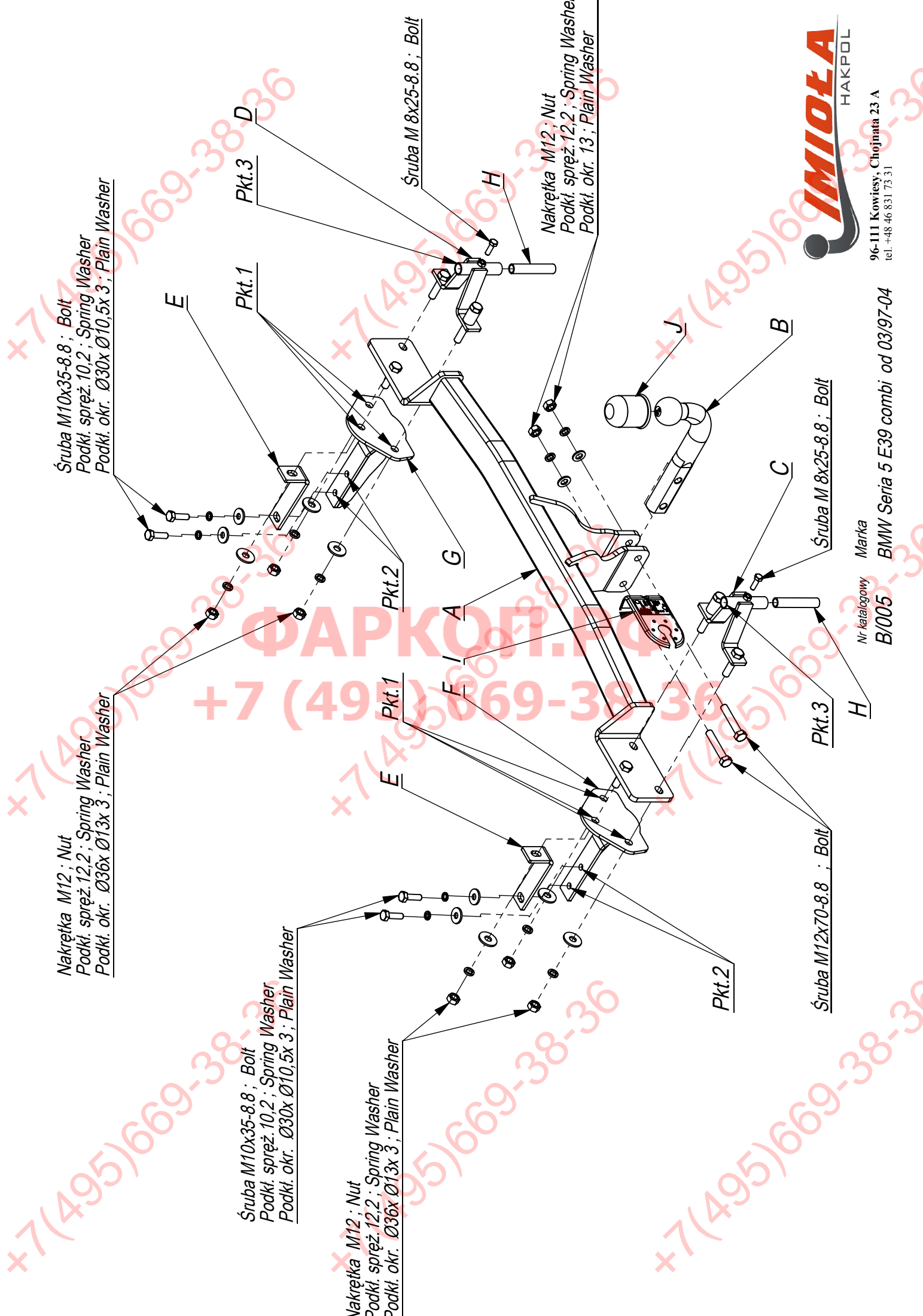
Nakrętka M12 ; Nut
Podkł. spręż. 12,2 ; Spring Washer
Podkł. okr. Ø36x Ø13x 3 ; Plain Washer

Nakrętka M12 ; Nut
Podkł. spręż. 12,2 ; Spring Washer
Podkł. okr. 13 ; Plain Washer

Śruba M 8x25-8.8 ; Bolt

Śruba M12x70-8.8 ; Bolt

Śruba M 8x25-8.8 ; Bolt



Nr katalogowy B/005
Marka BMW Seria 5 E39 combi od 03/97-04

96-111 Kowiesy, Chojnata 23 A
tel. +48 46 831 73 31

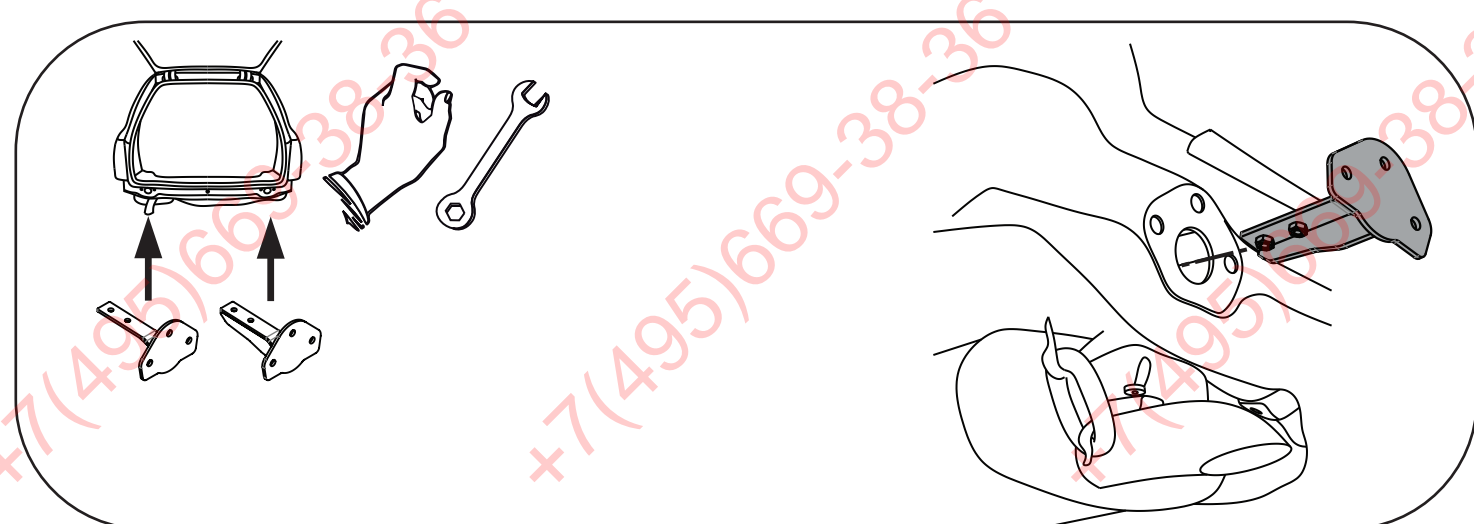
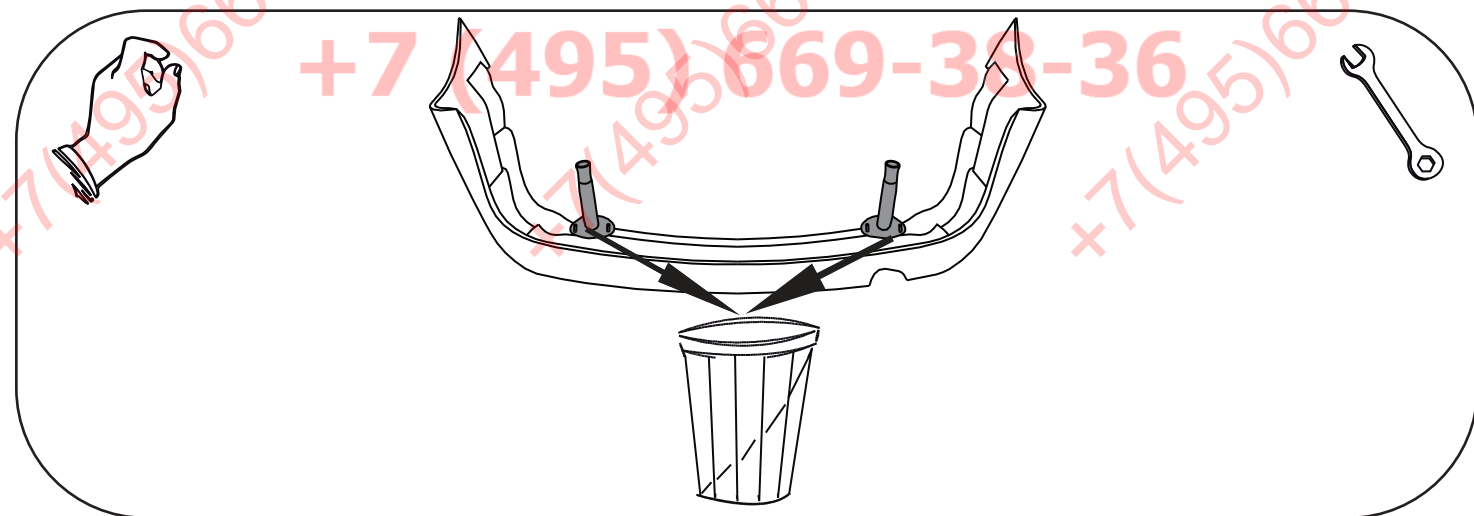
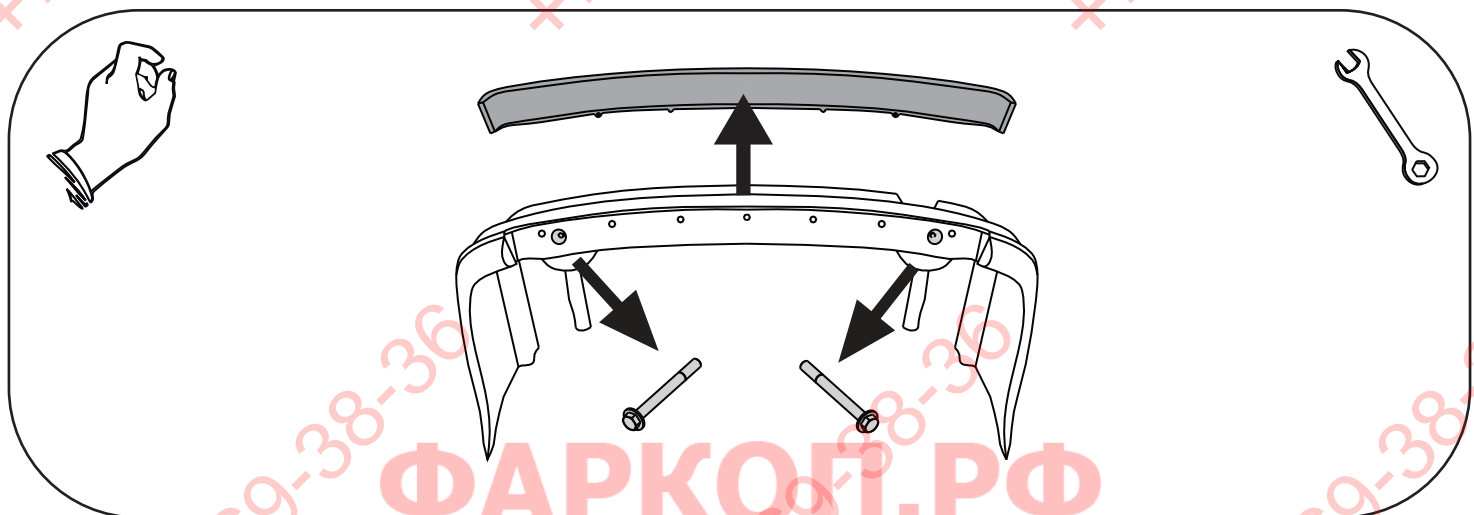
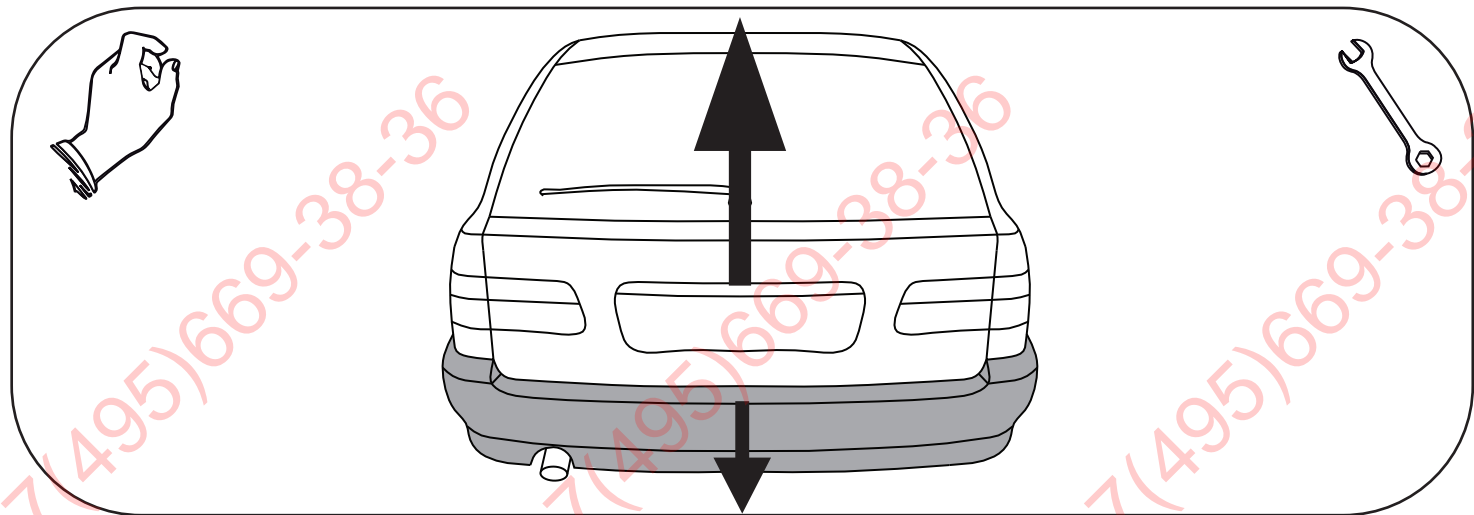
- Odkręcić zderzak. Od zderzaka odkręcić aluminiowe mocowania do podłużnic (nie będą już wykorzystane).
- W bagażniku zdemontować osłony tylnego pasa i podłogi.
- Poprzez technologiczne otwory w tylnym pasie samochodu skręcić belkę haka A z elementami haka E i F oraz tylnym pasem (pkt 1, 2) stosując elementy G.
- Przykręcić elementy G do podłużnic (pkt 3, 4) śrubami M10x35 8.8.
- Wykonać wycięcie w osi, w dolnej części zderzaka na uchwyty mocujące kulę. Przykręcić zderzak poprzez tuleje C i D do belki haka
- Dokręcić wszystkie śruby z momentem wg tabeli.
- Podłączyć instalację elektryczną.
- Dokręcić kulę i blachę gniazda elektrycznego.
- Zamontować plastikowe osłony tylnego pasa i podłogi.

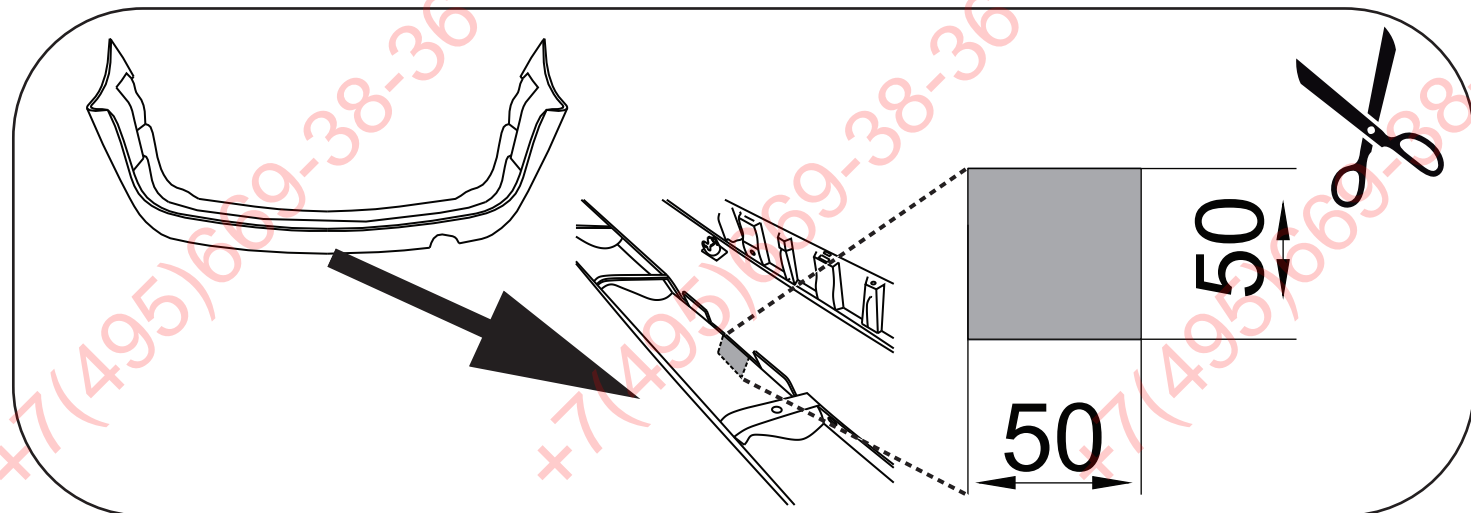
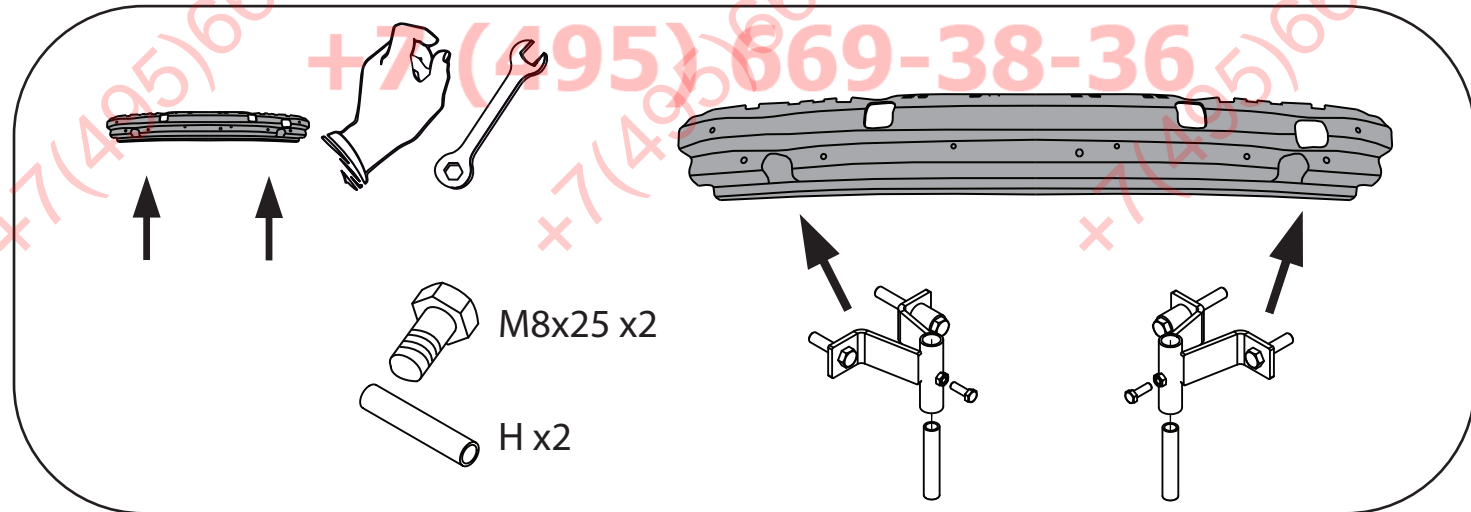
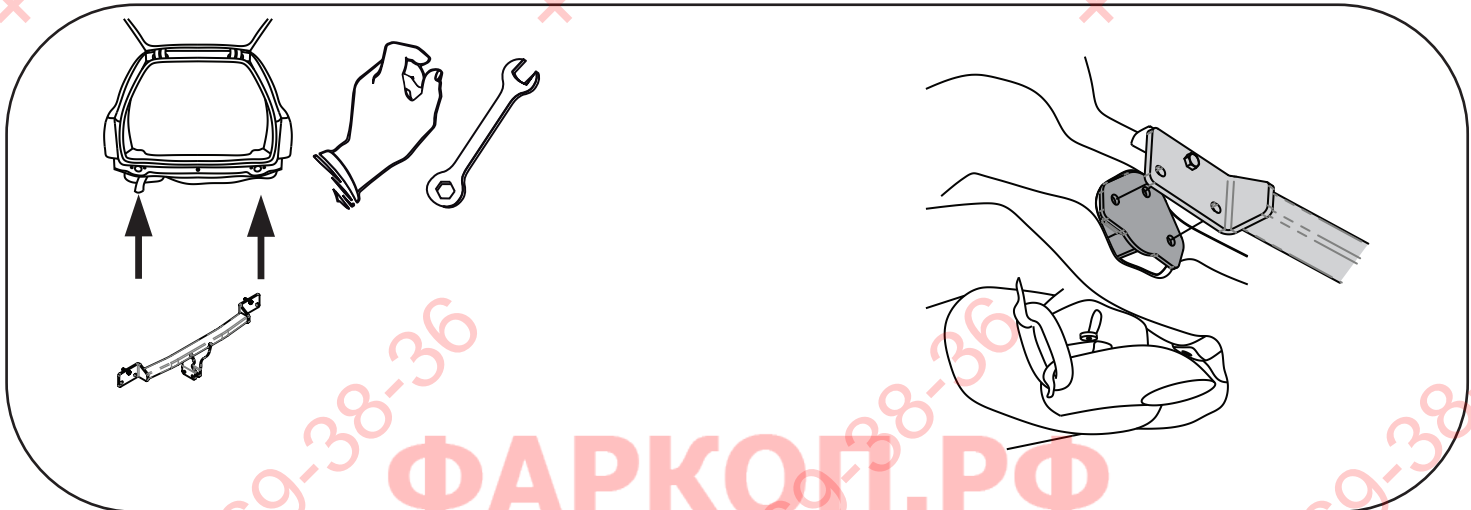
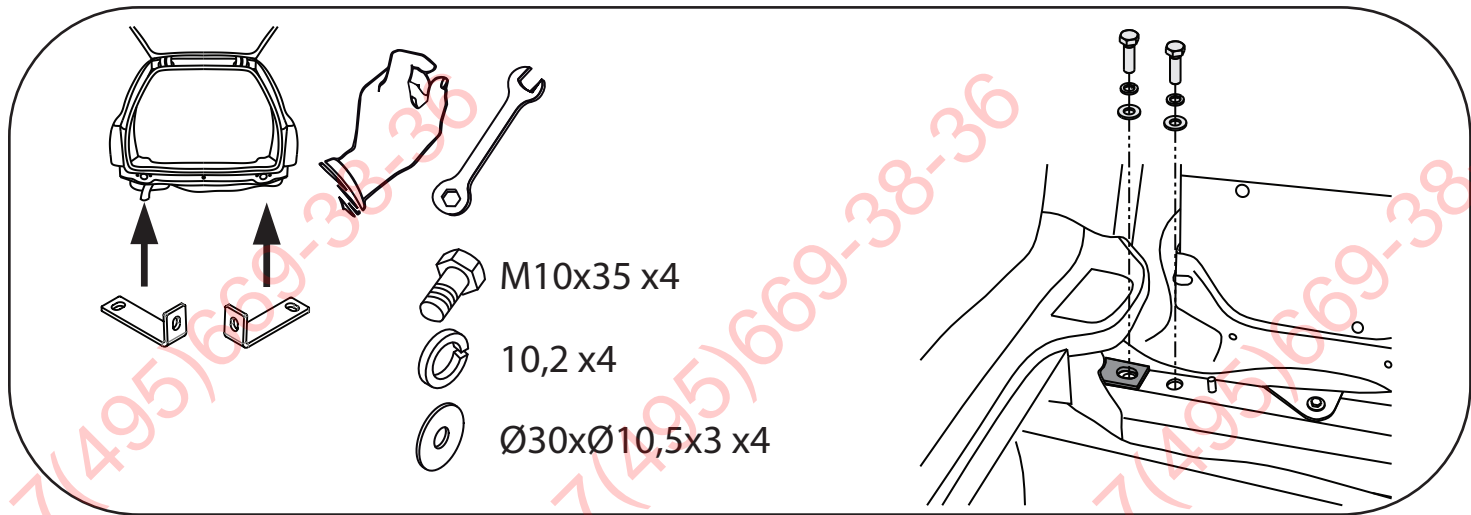
- Unscrew the bumper. Unscrew the aluminium reinforcements from the bumper (they will not be used any more).
- Remove the shields of the rear belt and oor in the boot.
- Screw the main bar A to the elements E and F and to the rear belt (point 1, 2) through the technological holes in the rear belt of the car, using elements G.
- Screw the elements G to the metal clamps (point 3, 4) with bolts M10x35 8.8.
- Cut out the fragment in the lower part of the bumper, in its axle. Screw the bumper to the main bar using sleeves C and D.
- Tighten all the bolts according to the torque setting- see the table.
- Connect the electric wires.
- Fix the ball and electric plate.
- Assemble the plastic shields of the rear belt and oor.

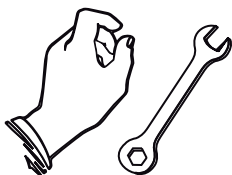
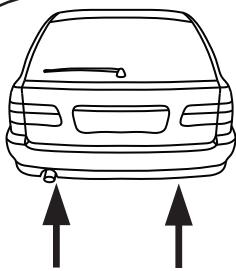
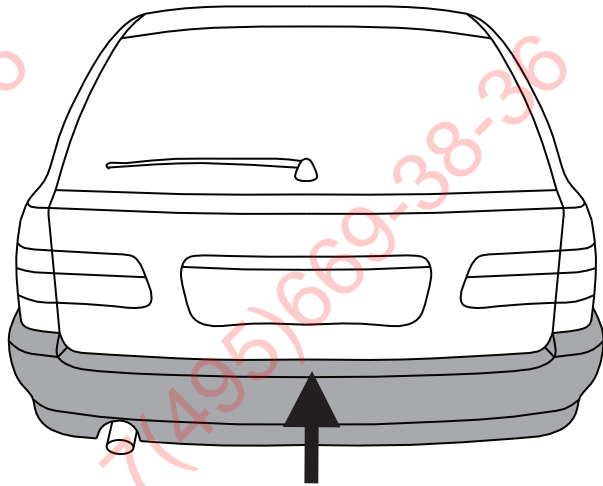
- Serrer le pare-chocs, Dévisser les xations en aluminium de longerons du pare-chocs (elles ne seront plus utilisées),
- Enlever le plancher de la partie arrière et du plancher,
- A travers les ouvertures de la partie arrière de voiture visser la traverse de crochet A avec les pièce de crochet E, F et l'élément arrière (point 1, 2) en utilisant les éléments G.
- Visser les éléments G aux longerons (point 3, 4) par les boulons M10x35 8.8.
- Ouvrir le pare-chocs en partie basse pour les xations de crochets d'attelage, Fixer le pare-chocs avec les douilles de serrage C et D à la traverse de crochet,
- Serrer tous les boulons avec un couple de serrage selon tableau,
- Raccorder le circuit électrique.
- Serrer le crochet d'attelage et socle de prise électrique,
- Monter des planchers en plastique de l'élément arrière et de plancher.

- Die Stoßstange abschrauben. Von der Stoßstange die Aluminiumverstärkung abschrauben, (die Einlage wird nicht mehr gebraucht).
- Im Koerraum den Schutz des hinteren Karosseriestreifens und des Bodens entfernen.
- Durch die vom Werk aus vorhandenen Önungen im hinteren Karosseriestreifen, den Querbalken mit den Tragteilen E und F mit dem hinteren Karosseriestreifen (Punkt 1,2) mit der Anwendung von Tragteilen G verschrauben.
- Die Trgteile G an die Längsträger (Punkt 3,4) mit den Schrauben M10x35 8.8 anschrauben.
- Einen Ausschnitt in der Achse, im unteren Teil der Stoßstange für die Kugel Befestigungsgrie ausführen. Die Stoßstange durch die Hülsen C und D an den Querbalken anschrauben.
- Alle Schrauben mit dem in der Tabelle angegebenen Drehmoment festziehen.
- Die Elektroinstallation anschließen.
- Die Kugel und die Steckdosenhalterung anschrauben.
- Den Plastikschutz des hinteren Karosseriestreifens und des Bodens einbauen.

- Desmontar el parachoques. Del parachoques desenroscar las fijaciones de aluminio para los largueros (ya no se usarán).
- En el maletero desmontar los resguardos de la banda trasera y del suelo.
- A través de los orificios tecnológicos en la banda trasera del coche atornillar la viga de la bola de remolque A con los elementos de las bolas de remolque E y F y con la banda trasera (p. 1, 2) empleando los elementos G.
- Atornillar los elementos G a los largueros (p. 3, 4) con tornillos M10x35 8.8.
- Hacer un entalle en el eje, en la parte inferior del parachoques, para colocar allí los sujetadores de la bola. Atornillar el parachoques a través de los casquillos C y D a la viga de la bola de remolque.
- Apretar todos los tornillos con el par según la tabla anterior.
- Conectar la instalación eléctrica.
- Apretar la bola y la placa eléctrica.
- Instalar los resguardos de plástico de la banda trasera y del suelo.







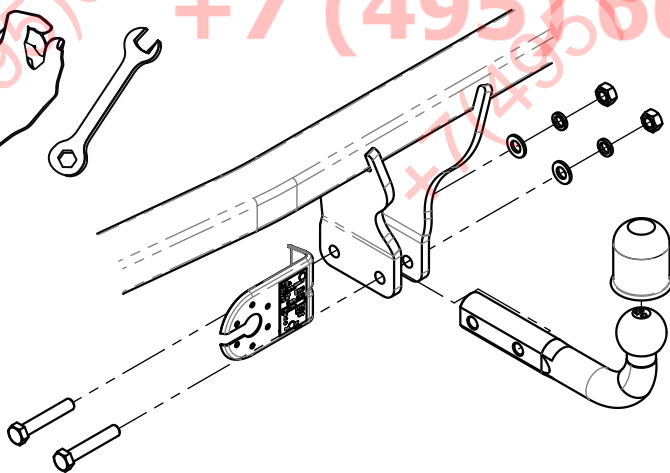
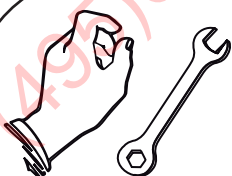
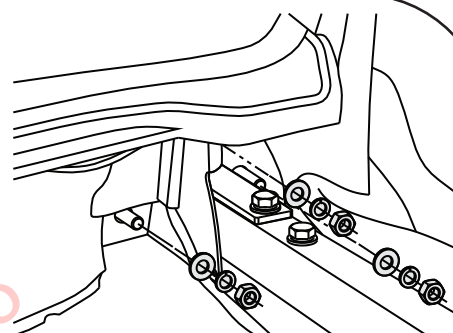
12,2 x6



Ø36xØ13x3 x6



M12 x6



M12x70 x2



12,2 x2



13 x2



M12 x2