



BMW SERIA X5 E70

(incl. M-Pakiet)

BMW SERIA X5 F15, F85

(incl. M-Pakiet)

BMW SERIA X6 F16, F86

(incl. M-Pakiet)

03/2007-10/2013

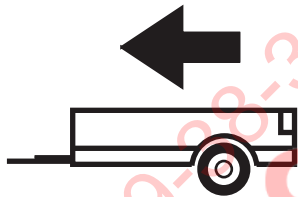
11/2013-07/2018

08/2014-

Cat. No. **B/014**

E20

E20 55R-01 3146



3500kg



150kg

D = 16,53kN

D (kN) =



MAX kg

x

MAX kg

x 0,00981



MAX kg

+

MAX kg

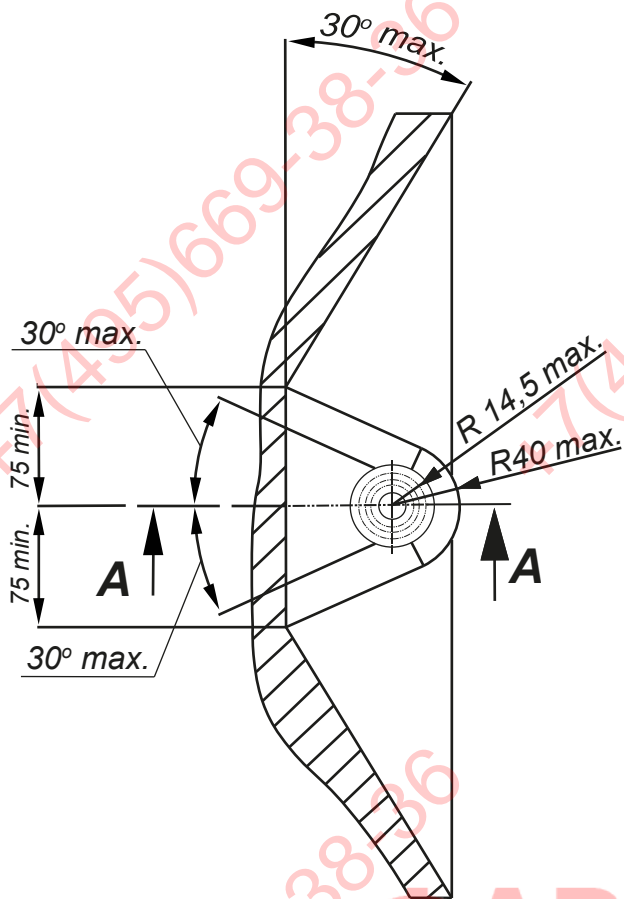


IMIOLA HAK-POL

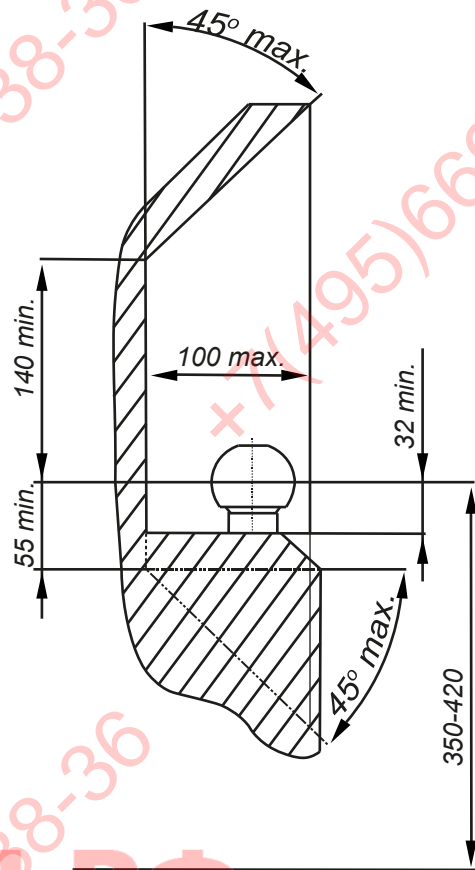
96-111 KOWIESY, CHOJNATA 23A, POLAND

Tel. + 48 46 831 73 31, fax +48 831 74 29

e-mail: office@imiola.pl, www.imiola.pl



PRZEKRÓJ A-A



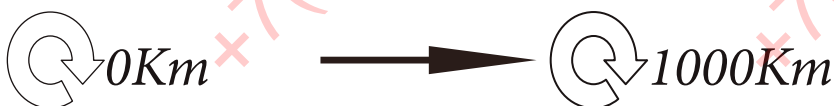
PL Należy zagwarantować przestrzeń swobodną według załącznika VII, rysunek 25a/b Regulaminu EKG ONZ 55.01 przy dopuszczalnym ciężarze całkowitym pojazdu.

F L'espace libre doit être garanti conformément à l'annexe VII, illustration de la réglementation 55.01 CE pour un poids total en charge autorisé du véhicule.

GB The clearance specified in appendix VII, diagram 25a/b of Regulation No. 55.01 UN EU must be guaranteed at laden weight of the vehicle.

D Der Freiraum nach Anhang VII, Abbildung 25a/b der Vorschriften 55.01 EG ist zu gew 25a/b abhürleisten bei zulässigem Gesamtgewicht des Fahrzeuges.

Moment skęcujący dla śrub i nakrętek (8.8) Torque settings for nuts and bolts (8.8)	
M8	25Nm
M10	55Nm
M12	85Nm
M14	135Nm
M16	195Nm



Nakrętka M12 ; Nut
 Podkł. spręż. 12,2 ; Spring Washer
 Podkł. okr. 13 ; Plain Washer

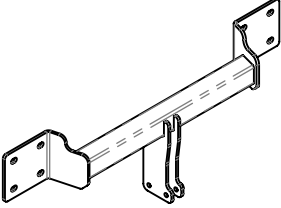
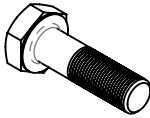








Nakrętka M12x1,5 ; Nut
 Podkł. spręż. 12,2 ; Spring Washer
 Podkł. okr. Ø36xØ13x3 ; Plain Washer

Śruba M12x70-8.8 ; Bolt

Nakrętka M12x1,5 ; Nut
 Podkł. spręż. 12,2 ; Spring Washer
 Podkł. okr. Ø36xØ13x3 ; Plain Washer

ФАРКОП.РФ

+7 (495) 669-38-36

	A	x1		M12x70	2
	B	x1		M12	2
	C	x1		M12x1,5 Original car nut	8
	D	x1		Ø36xØ13x3	8
				13	2
				12,2	10

Nakrętka M12 ; Nut
Podkl. spręż. 12,2 ; Spring Washer
Podkl. okr. 13 ; Plain Washer

Pkt. 1

Nakrętka M12x1,5 ; Nut
Podkl. spręż. 12,2 ; Spring Washer
Podkl. okr. Ø13x 3 ; Plain Washer

Nakrętka M12x1,5 ; Nut
Podkl. spręż. 12,2 ; Spring Washer
Podkl. okr. Ø13x 3 ; Plain Washer

Śruba M12x70-8.8 ; Bolt

Pkt. 1

A

C

D

B

Nr katalogowy
B/014
Marka
BMW X5
BMW X6

od 2007 ->
od 2014 ->



96-111 Kowiesy, Chojnata 23 A
tel. +48 46 831 73 31

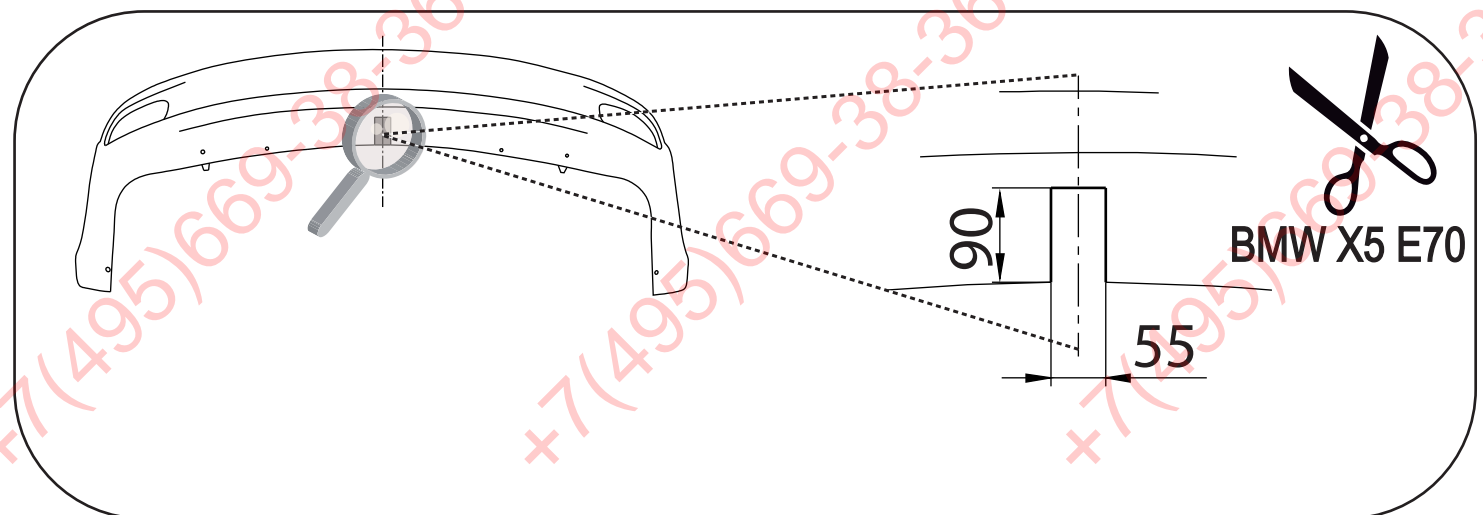
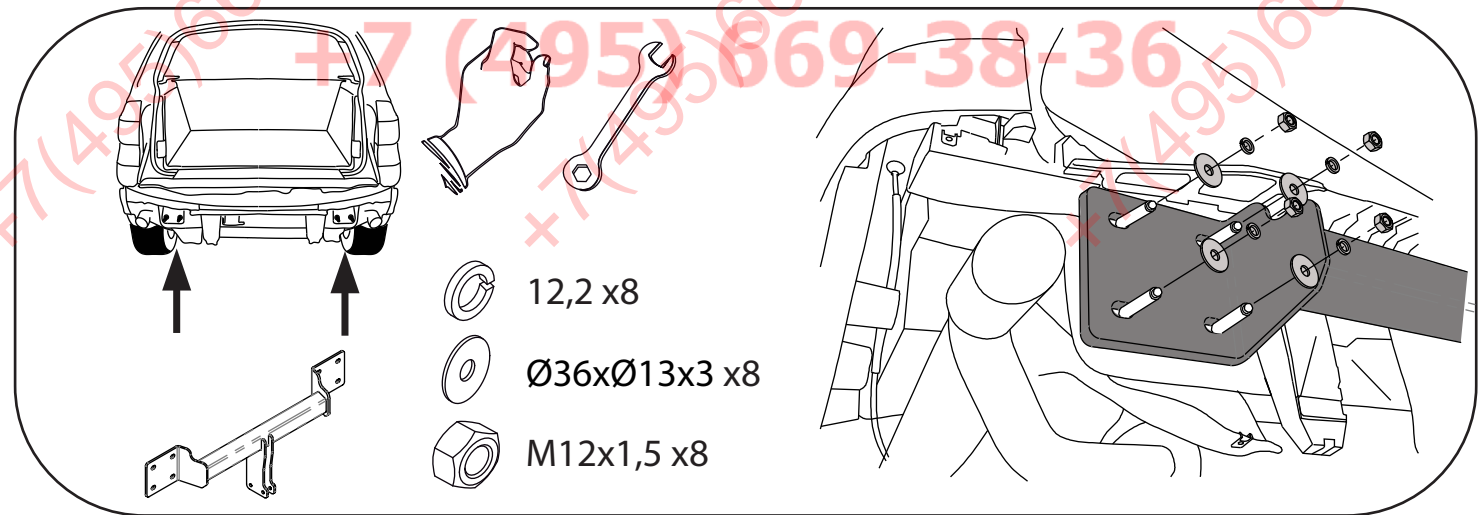
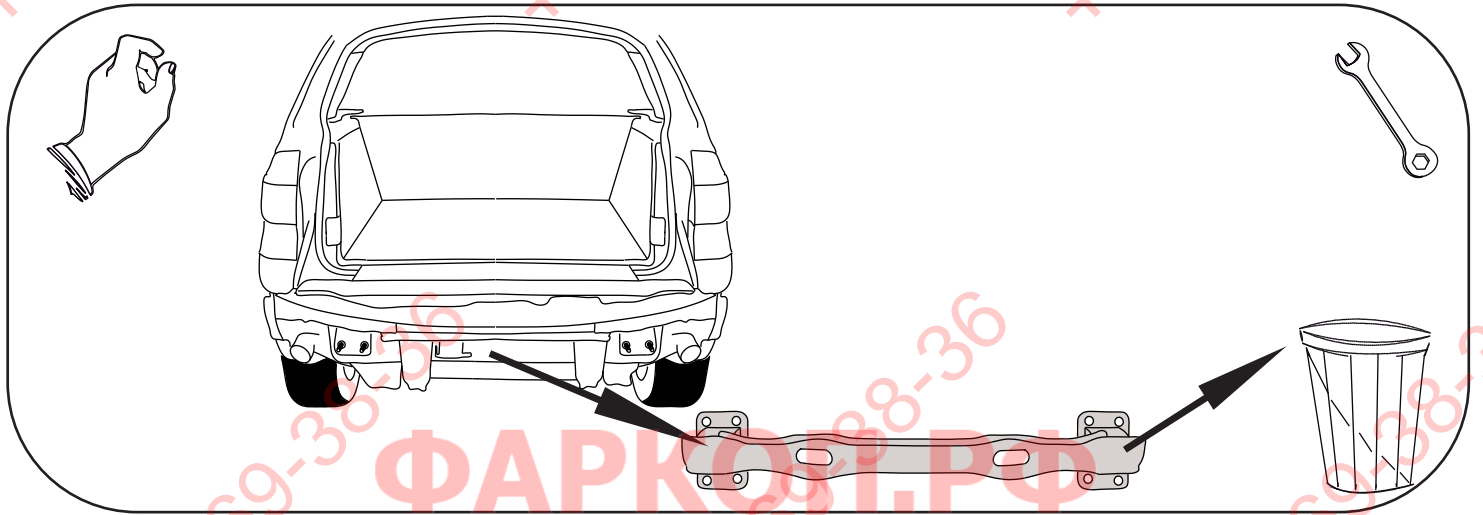
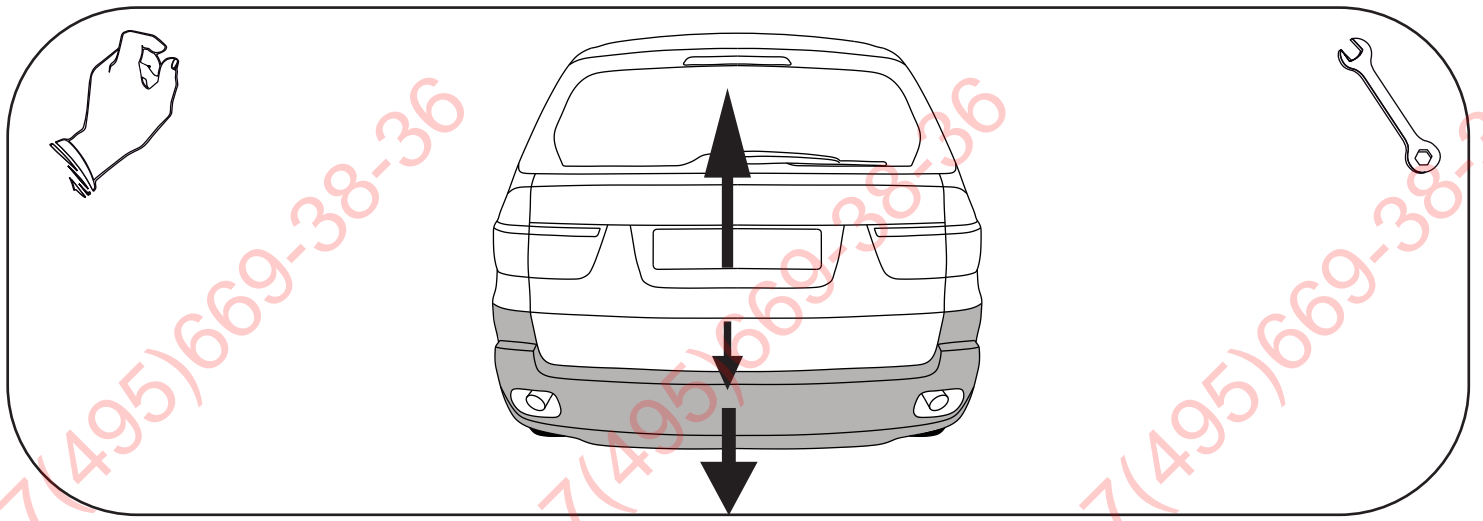
- Zdemontować zderzak oraz jego metalowe wzmocnienie (nie będzie już montowane).
- Przyłożyć belkę zaczepu A do tylnego pasa samochodu na wystające oryginalne śruby i skręcić nakrętkami M12x1,5 wykorzystując tuleje dystansowe (pkt 1).
- Dokręcić wszystkie śruby z momentem wg tabeli.
- Wykonać wycięcie w dolnej części zderzaka na uchwyty kuli.
- Zamontować zderzak.
- Podłączyć instalację elektryczną.
- Przykręcić kulę i blachę gniazda elektrycznego.

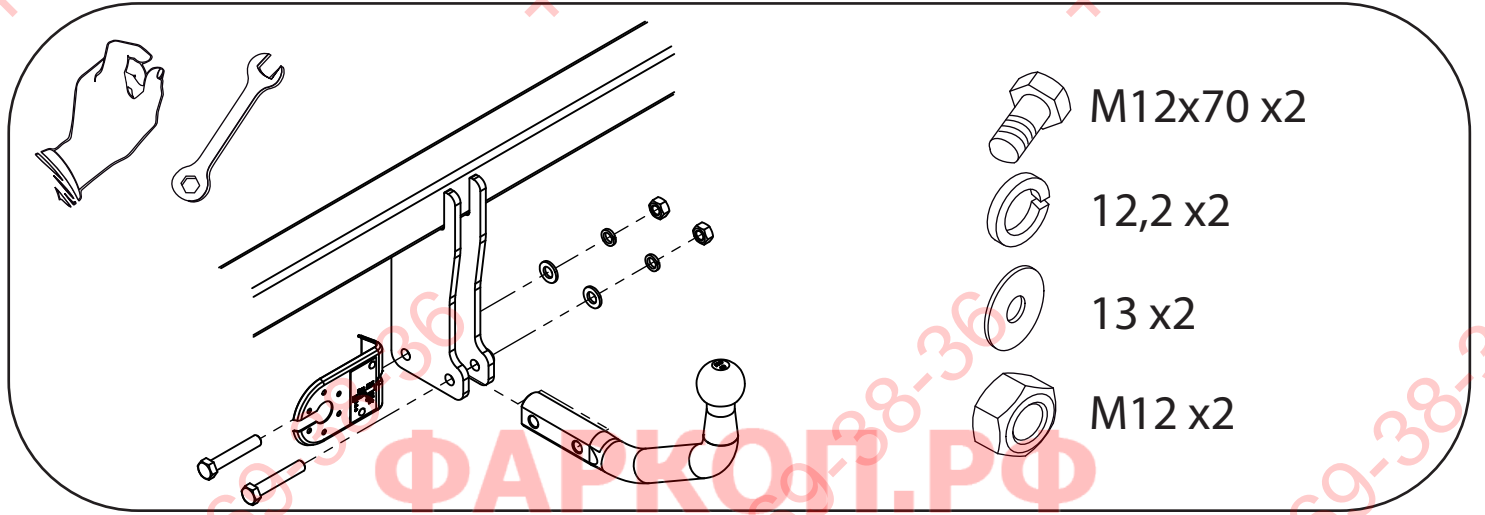
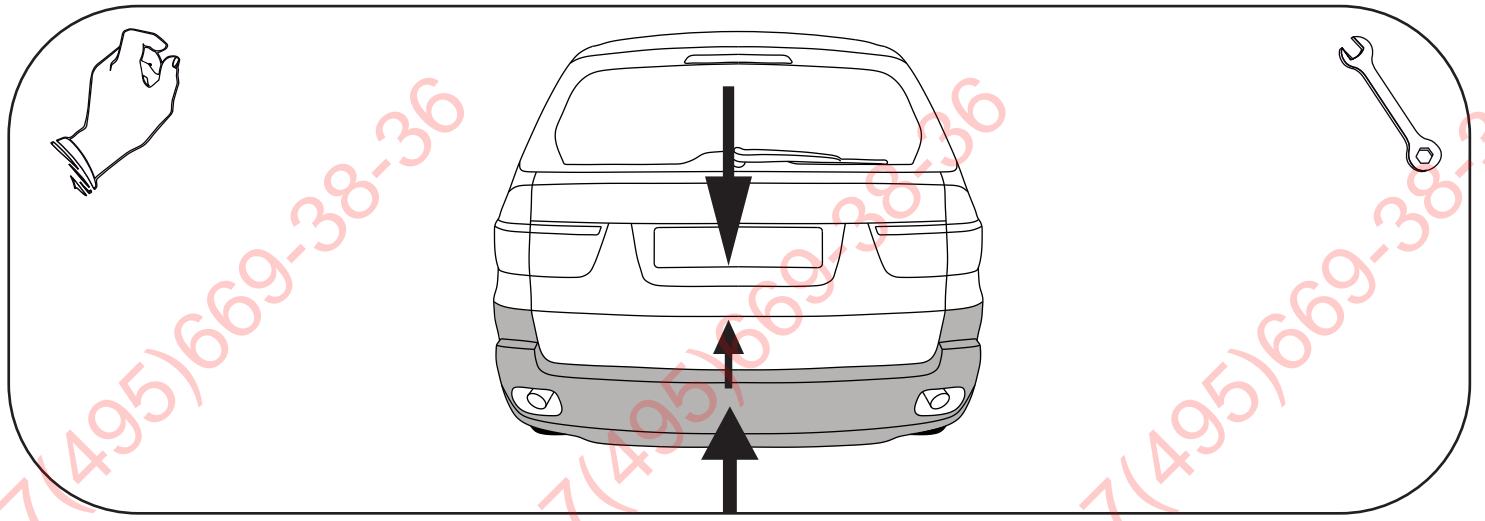
- Disassemble the bumper and its metal reinforcement (it will not be used any more).
- Put the main bar A to the rear belt of the car on the protruding original bolts and screw with nuts M12x1,5 using distance sleeves (point 1).
- Tighten all the bolts according to the torque setting- see the table.
- Cut out the fragment in the lower part of the bumper to place the handles of the ball.
- Assemble the bumper.
- Connect the electric wires.
- Fix the ball and electric plate.

- Dévisser le renforcement en métal de la bande postérieure (il ne sera plus utilisé).
- Mettre la poutre du crochet d'attelage A à la bande postérieure de la voiture et sur les vis originaux ensuite serrer bien avec les écrous M12x1,5, en utilisant les douilles à vis (point 1).
- Serrer tous les boulons avec un couple de serrage selon tableau.
- Couper la place pour les pattes de la boule dans la partie inférieure du pare-chocs.
- Monter le pare-chocs.
- Raccorder le circuit électrique.
- Visser le crochet d'attelage et socle de prise électrique.

- Die Stoßstange und die Metallverstärkung abbauen (wird nicht wieder montiert).
- Den Querbalken A an den hinteren Karosseriestreifen auf die herausragenden Schrauben anlegen und mit der Anwendung von den Distanzhülsen (Punkt 1), mit den Muttern M12x1,5 verschrauben.
- Alle Schrauben mit dem in der Tabelle angegebenen Drehmoment anschrauben.
- Einen Ausschnitt im unteren Teil der Stoßstange für die Kugelgrie ausführen.
- Die Stoßstange einbauen.
- Die Elektroinstallation anschließen.
- Die Kugel und die Steckdosenhalterung anschrauben.

- Desmontar el parachoques junto con el soporte metálico (no se montarán de nuevo)
- Coloque la barra de tracción A en la correa trasera del automóvil sobre los pernos originales que sobresalen y fíjela con las tuercas M12x1,5 utilizando manguitos de distancia (punto 1).
- Apretar todos los tornillos con el par según la tabla anterior.
- Hacer un corte en la parte inferior del parachoques para el soporte de la bola.
- Instalar el parachoques.
- Conectar la instalación eléctrica.
- Apretar la bola y la placa de la toma de corriente.





+7 (495) 669-38-36