



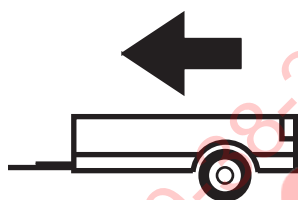
CITROEN C4 PICASSO
CITROEN C4 GRAND PICASSO

03/2007 - 04/2011

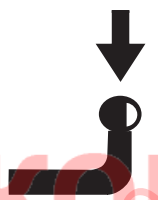
Cat. No. **C/035**

E20

E20 55R-01 3060



1800Kg



75Kg

D = 9,71kN

D (kN) =



MAX kg

x

MAX kg

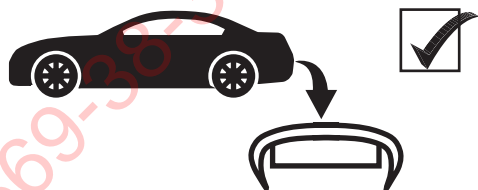
x 0,00981



MAX kg

+

MAX kg

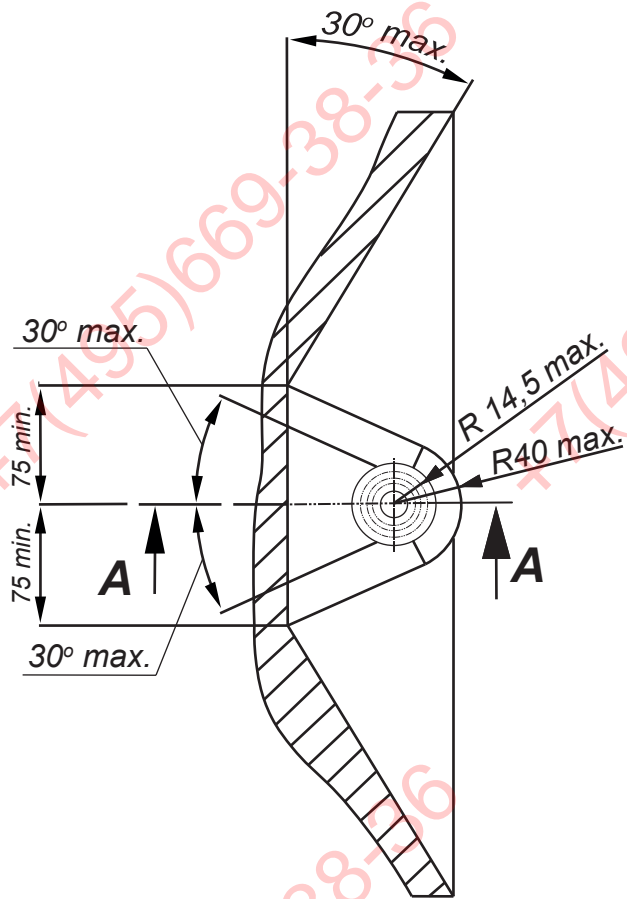


IMIOLA HAK-POL

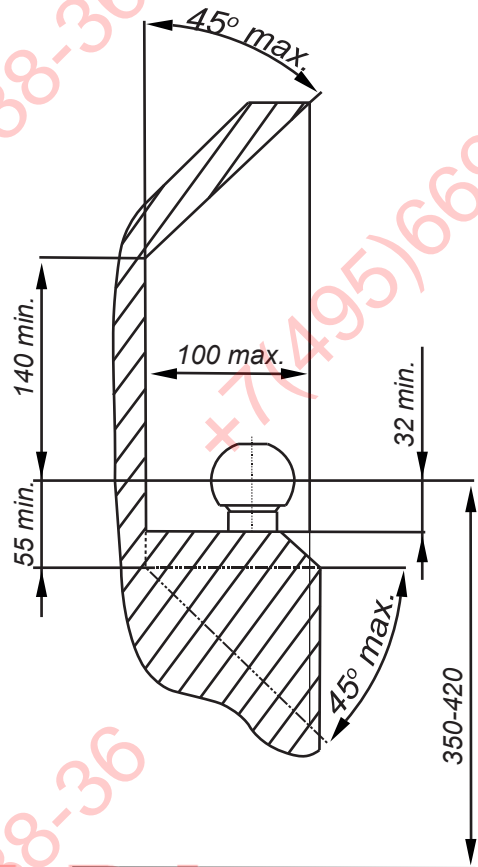
96-111 KOWIESY, CHOJNATA 23A, POLAND

tel. +48 46 831 73 31, fax +48 831 74 29

e-mail: office@imiola.pl, www.imiola.pl



PRZEKRÓJ A-A



ФАРКОГ.РФ

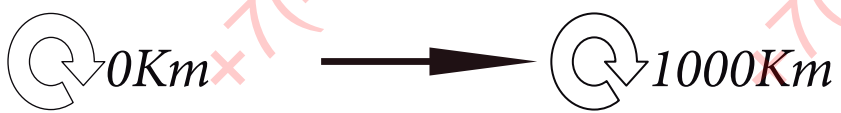
PL Należy zagwarantować przestrzeń swobodną według załącznika VII, rysunek 25a/b Regulaminu EKG ONZ 55.01 przy dopuszczalnym ciężarze całkowitym pojazdu.

F L'espace libre doit être garanti conformément à l'annexe VII, illustration de la réglementation 55.01 CE pour un poids total en charge autorisé du véhicule.

GB The clearance specified in appendix VII, diagram 25a/b of Regulation No. 55.01 UN EU must be guaranteed at laden weight of the vehicle.

D Der Freiraum nach Anhang VII, Abbildung 25a/b der Vorschriften 55.01 EG ist zu gew 25a/b abzuwehren bei zulässigem Gesamtgewicht des Fahrzeuges.

Moment skręcający dla śrub i nakrętek (8.8) Torgue settings for nuts and bolts (8.8)	
M8	25Nm
M10	55Nm
M12	85Nm
M14	135Nm
M16	195Nm



Nakrętka M10 ; Nut
 Podkł. spręż. 10,2 ; Spring Washer
 Podkł. okr. Ø30x Ø10,5x 3 ; Plain Washer

Nakrętka M12 ; Nut
 Podkł. spręż. 12,2 ; Spring Washer
 Podkł. okr. 13 ; Plain Washer

Nakrętka M12 ; Nut
 Podkł. spręż. 12,2 ; Spring Washer
 Podkł. okr. 13 ; Plain Washer

Śruba M12x35-8.8 ; Bolt
 Podkł. spręż. 12,2 ; Spring Washer
 Podkł. okr. 13 ; Plain Washer

Nakrętka M12 ; Nut
 Podkł. spręż. 12,2 ; Spring Washer
 Podkł. okr. 13 ; Plain Washer

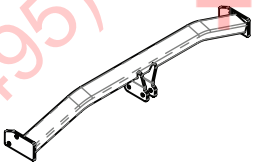
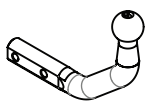
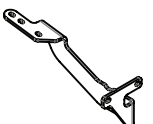
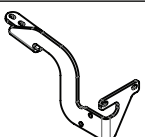



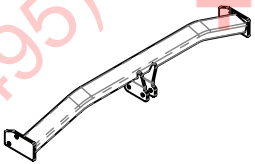
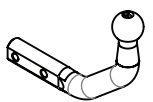
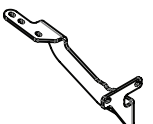
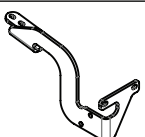


Śruba M10x50-8.8 ; Bolt
 Podkł. spręż. 10,2 ; Spring Washer
 Podkł. okr. Ø30x Ø10,5x 3 ; Plain Washer

Śruba M12x70-8.8 ; Bolt

Śruba M10x50-8.8 ; Bolt
 Podkł. spręż. 10,2 ; Spring Washer
 Podkł. okr. Ø30x Ø10,5x 3 ; Plain Washer

Śruba M12x35-8.8 ; Bolt
 Podkł. spręż. 12,2 ; Spring Washer
 Podkł. okr. 13 ; Plain Washer

Nakrętka M10 ; Nut
 Podkł. spręż. 10,2 ; Spring Washer
 Podkł. okr. Ø30x Ø10,5x 3 ; Plain Washer

	A	x1		M12x70	2
	C	x1		M12x35	4
	E	x2		M10x50	4
	G	x1		M12	6
				M10	6
				Ø30xØ10,5x3	10
				13	6
				12,2	6
				10,2	10

Nakrętka M10 ; Nut
Podkl. spręż. 10,2 ; Spring Washer
Podkl. okr. Ø30x Ø10,5x 3 ; Plain Washer

Nakrętka M12 ; Nut
Podkl. spręż. 12,2 ; Spring Washer
Podkl. okr. 13 ; Plain Washer

Nakrętka M12 ; Nut
Podkl. spręż. 12,2 ; Spring Washer
Podkl. okr. 13 ; Plain Washer

Śruba M12x35-8.8 ; Bolt
Podkl. spręż. 12,2 ; Spring Washer
Podkl. okr. 13 ; Plain Washer

Nakrętka M12 ; Nut
Podkl. spręż. 12,2 ; Spring Washer
Podkl. okr. 13 ; Plain Washer

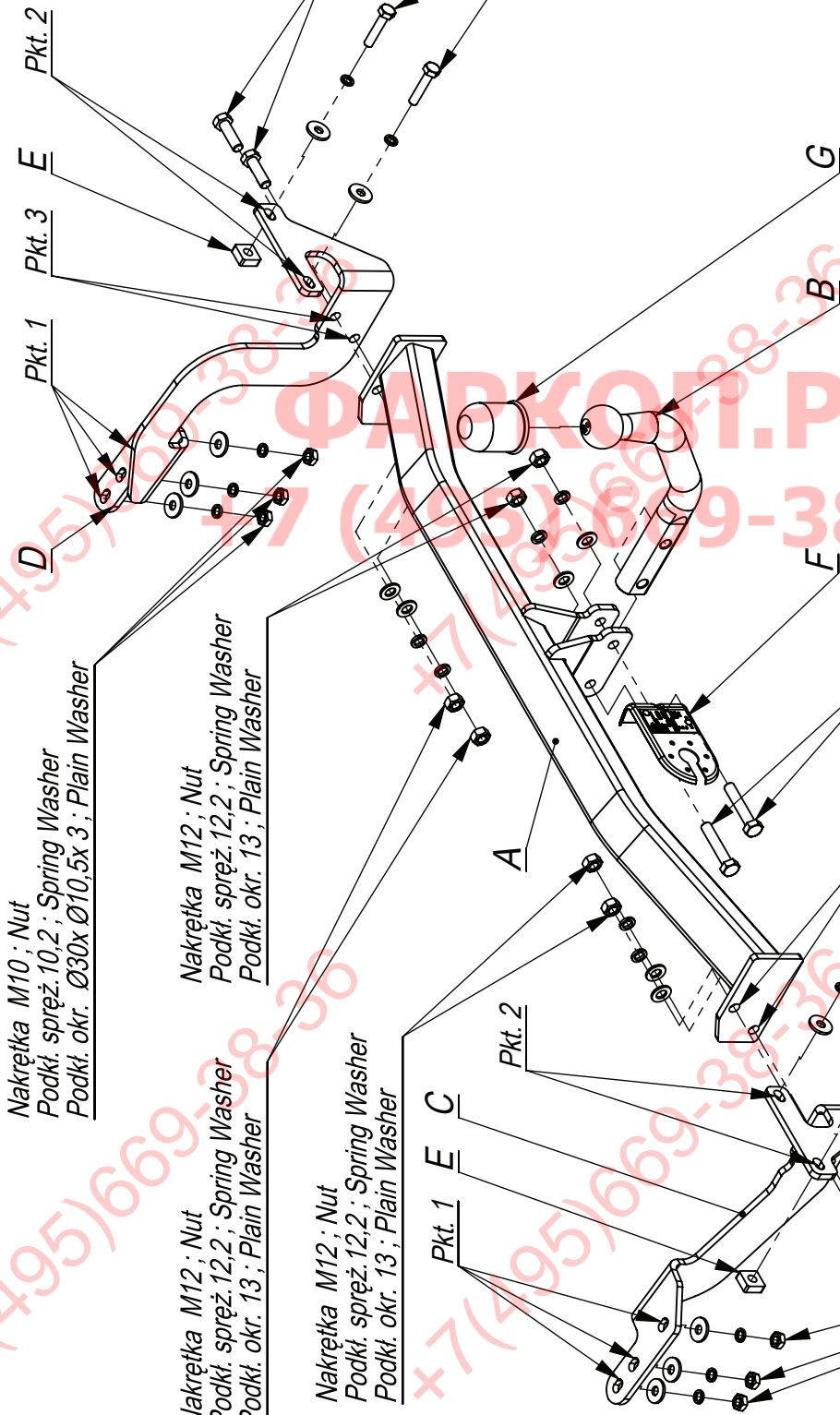
Śruba M10x50-8.8 ; Bolt
Podkl. spręż. 10,2 ; Spring Washer
Podkl. okr. Ø30x Ø10,5x 3 ; Plain Washer

Śruba M12x70-8.8 ; Bolt

Śruba M10x50-8.8 ; Bolt
Podkl. spręż. 10,2 ; Spring Washer
Podkl. okr. Ø30x Ø10,5x 3 ; Plain Washer

Śruba M12x35-8.8 ; Bolt
Podkl. spręż. 12,2 ; Spring Washer
Podkl. okr. 13 ; Plain Washer

Nakrętka M10 ; Nut
Podkl. spręż. 10,2 ; Spring Washer
Podkl. okr. Ø30x Ø10,5x 3 ; Plain Washer



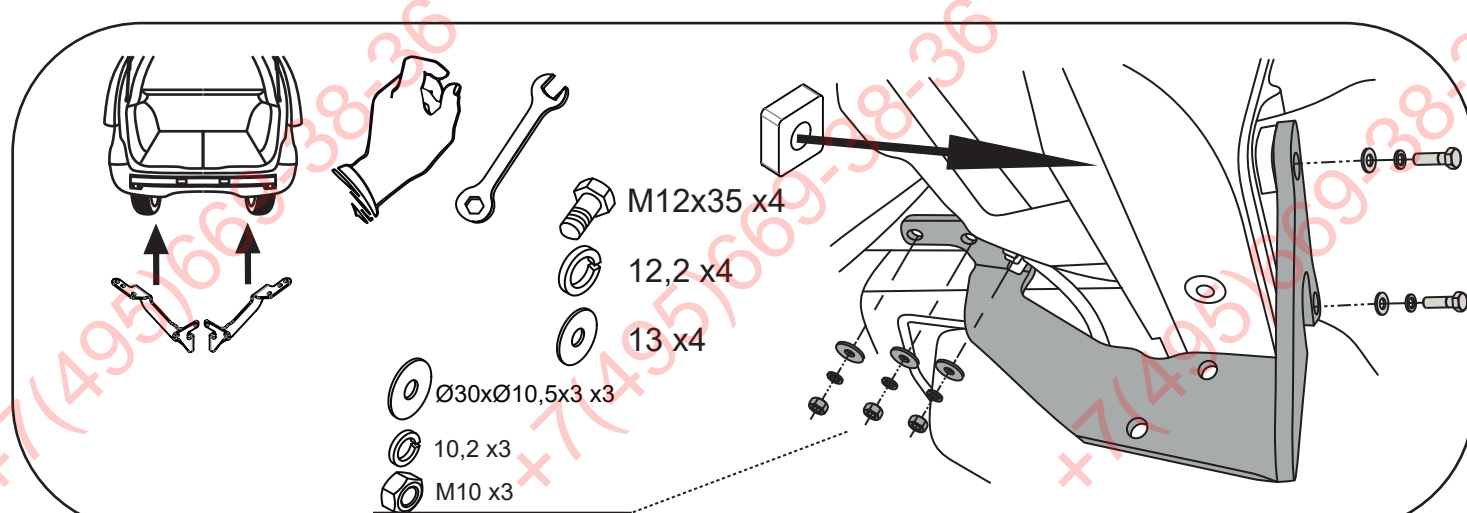
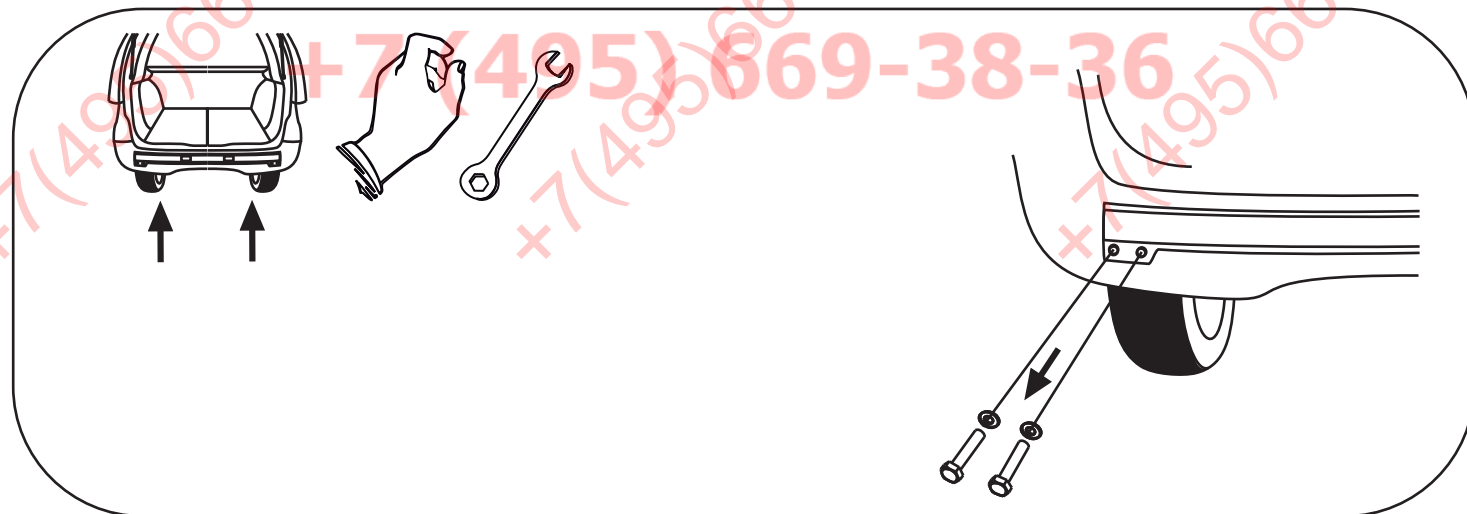
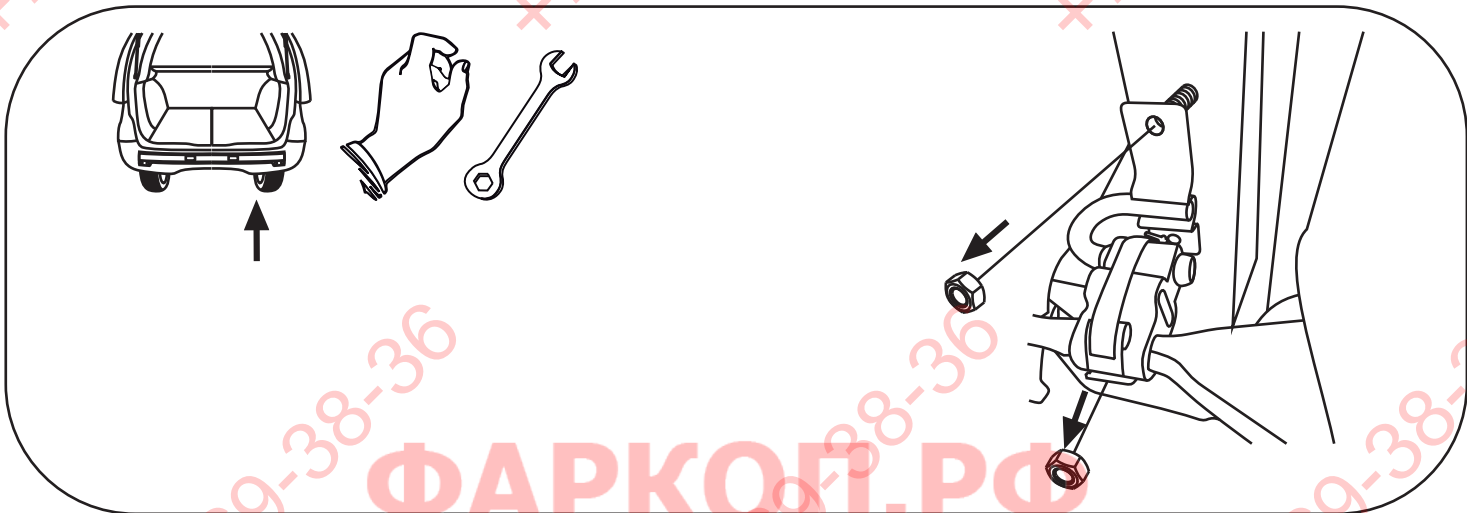
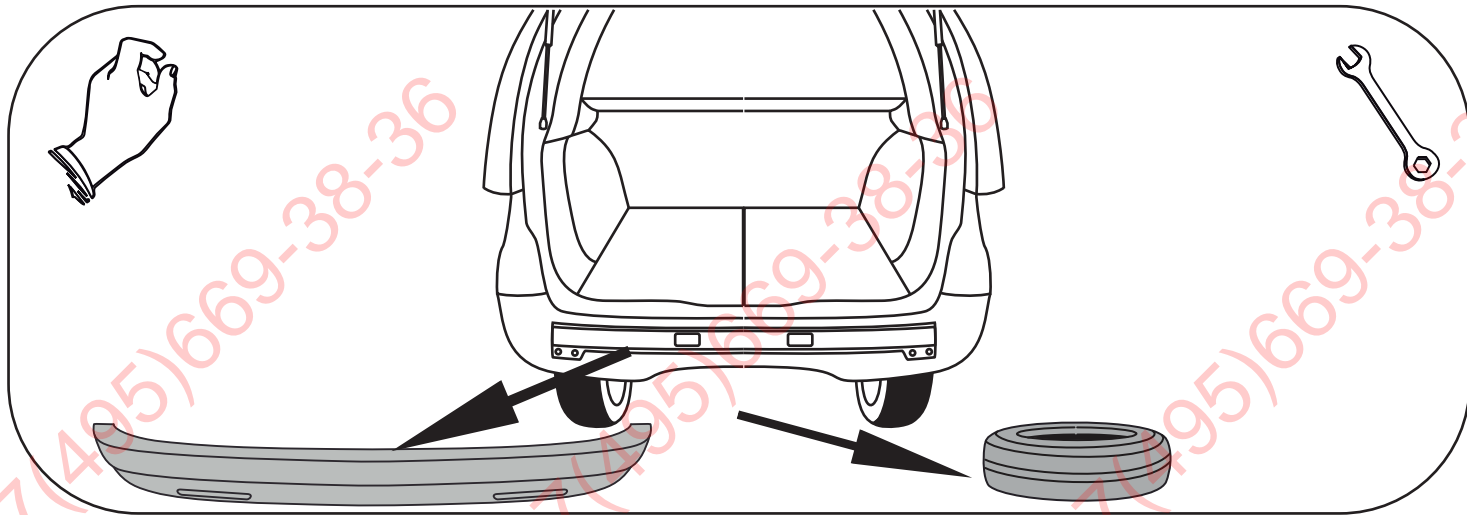
- Odkręcić koło zapasowe.
- Nałożyć elementy C i D na wystające śruby w podłużnicach, (po uprzednim zdemontowaniu wsporników)- lekko skręcić nakrętkami M10. Następnie przykręcić do tylnego pasa śrubami M10x50 8.8/punkt 2/
- Przykręcić belkę zaczepu A do elementów C i D śrubami M12x40 8.8 (pkt 3)
- Dokręcić śruby z momentem wg tabeli.
- Podłączyć instalację elektryczną.
- Przykręcić kulę i podstawę gniazda elektrycznego.
- Przykręcić koło zapasowe.

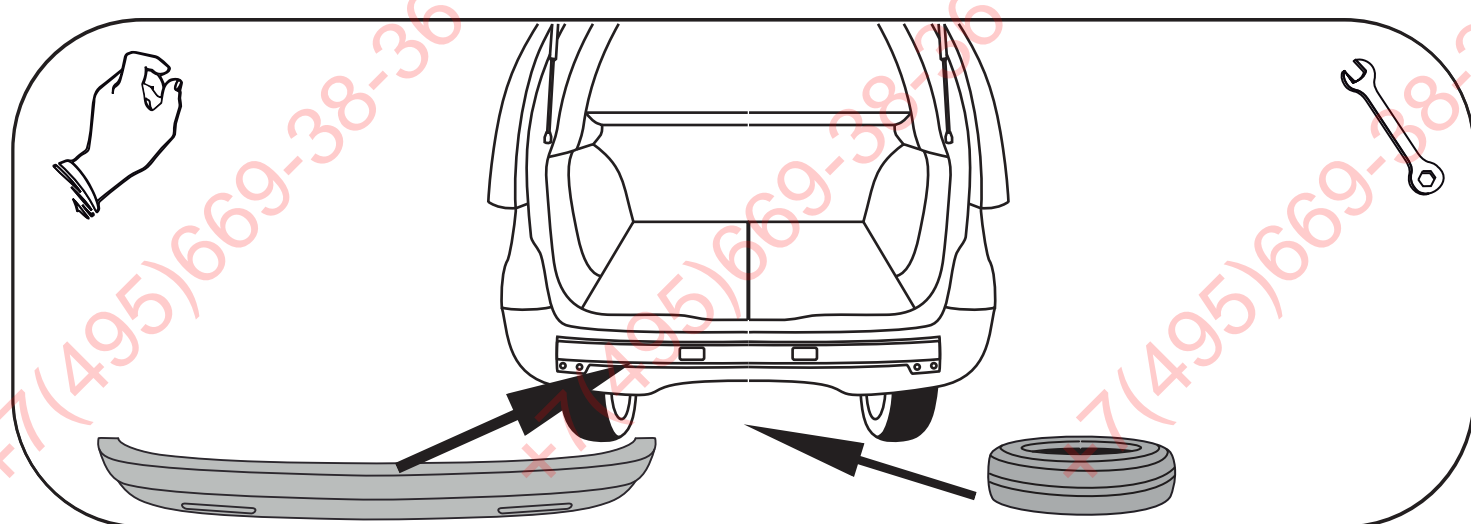
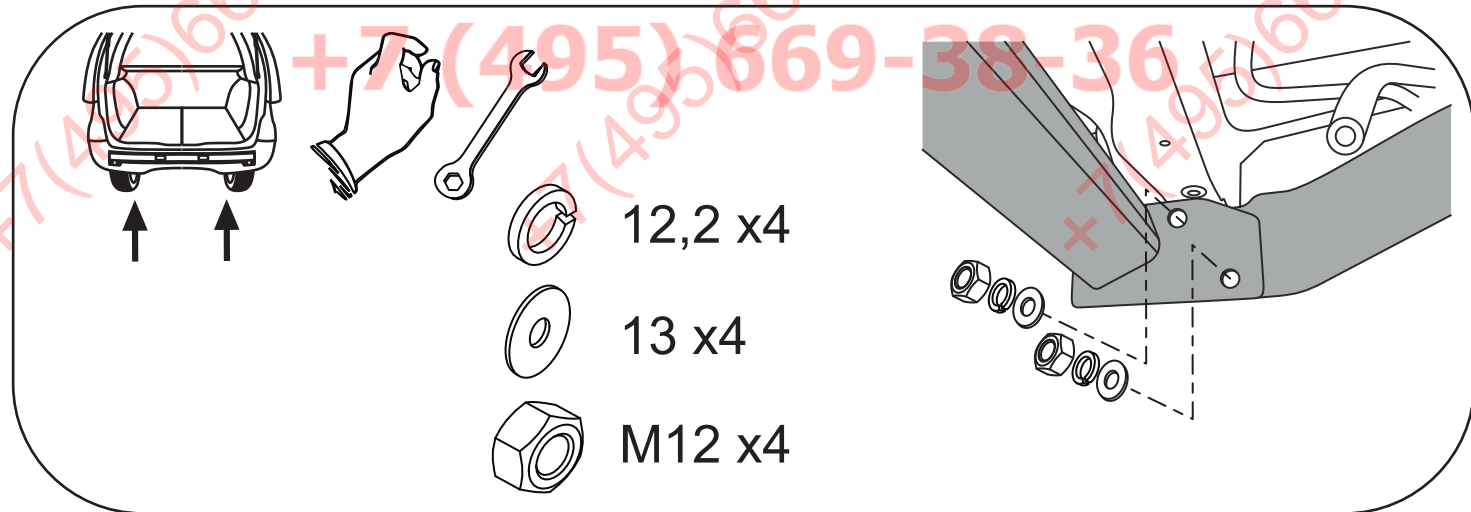
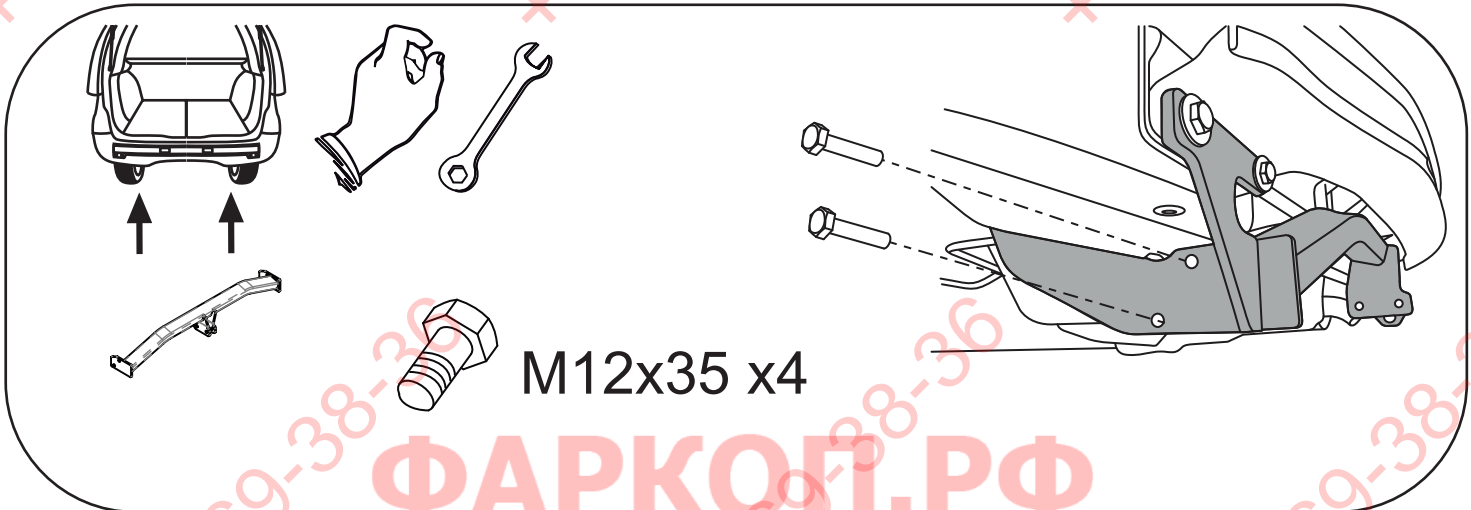
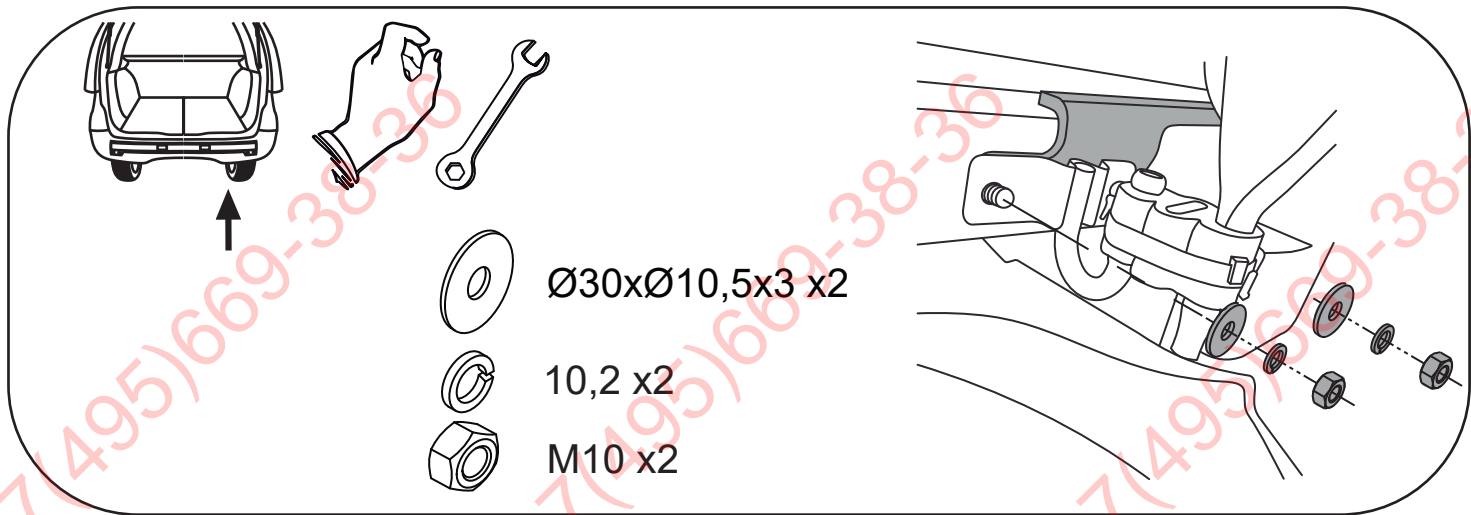
- Unscrew the spare wheel.
- Put the elements C and D on the protruding bolts in the metal clamps (after unscrew the supporters) – screw slightly with nuts M10. Next screw the elements with bolts M10x50 8.8 (point 2).
- Screw the main bar A to the elements C and D with bolts M12x40 8.8 (point 3) . Tighten all the bolts according to the torque setting- see the table.
- Connect the electric wires.
- Fix the ball and electric plate.
- Screw the spare wheel.

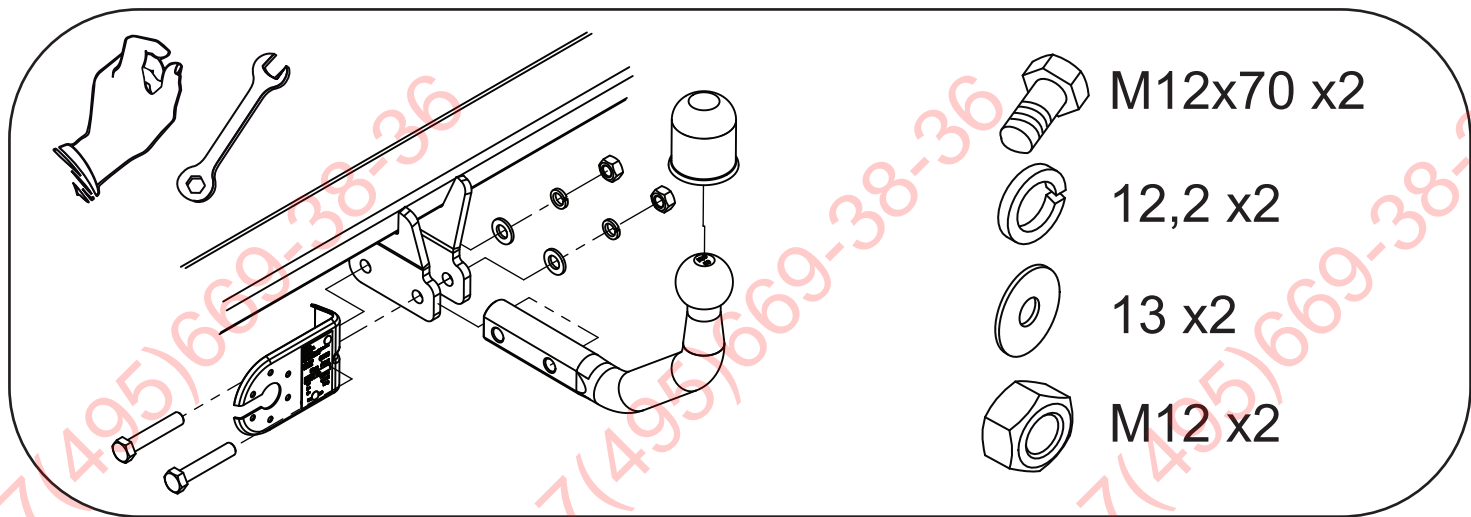
- Desserrer la roue de secours.
- Insérer les éléments C et D sur les vis dans les longerons (après la dépose des consoles) serrer légèrement avec les écrous M10. Ensuite serrer à la partie arrière par les boulons M10x50 8.8 / point 2/
- Visser la traverse d'attache aux éléments C et D par les boulons M12x40 8.8 (point 3)- Serrer tous les boulons avec un couple de serrage selon tableau.
- Raccorder le circuit électrique.
- Serrer la boule et le socle de la prise électrique.
- Serrer la roue de secur.

- Das Ersatzrad abschrauben.
- Die Tragteile C und D auf die herausragenden in den Längsträgern Schrauben aufsetzen (nach der Montage der Stützen) mit den Muttern M10 locker festziehen. Dann an den hintern Karosseriestreifen mit den Schrauben M10x50 8.8 (Punkt 2) festschrauben.
- Den Querbalken A an die Tragteile C und D mit den Schrauben M12x40 8.8 (Punkt 3) anschrauben.
- Alle Schrauben mit dem in der Tabelle angegebenen Drehmoment festziehen.
- Die Elektroinstallation anschließen.
- Die Kugel und die Steckdosenhalterung anschrauben.
- Das Ersatzrad anschrauben.

- Desenroscar la rueda de repuesto.
- Colocar los elementos C y D sobre los tornillos elevados en el chasis (después de desmontar los voladizos) - apretar suavemente con las tuercas M10. Después sujete el latón trasero con los tornillos M10x50 8.8 / punto 2.
- Apretar la barra de la grapa A a los elementos C y D con tornillos M12x40 8.8 (punto 3).
- Apretar todos los tornillos con el par según la tabla anterior.
- Conectar la instalación eléctrica.
- Atornillar la bola y el soporte de la toma de corriente.
- Atornillar la rueda de repuesto.







ФАРКОГ.РФ

+7 (495) 669-38-36