

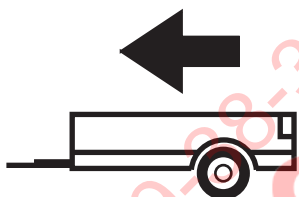


**CITROEN C-Elysse**  
**PEUGEOT 301**

2013 -

Cat. No. **C/040**

**E20** E20 55R-01 4420



1010kg



55kg

**D** = 6,41kN

**D (kN) =**



MAX kg

x

MAX kg

x 0,00981



MAX kg

+

MAX kg

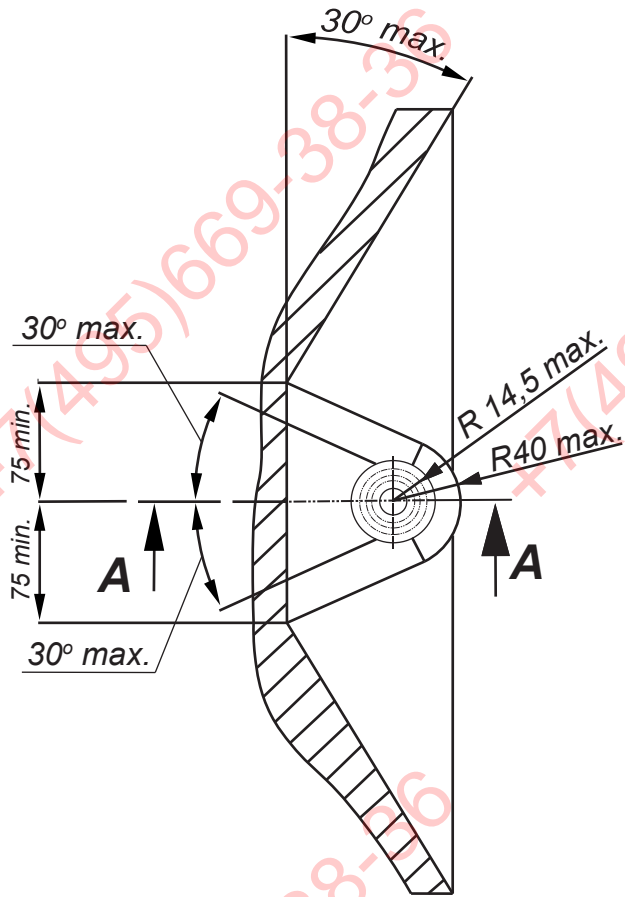


IMIOLA HAK-POL

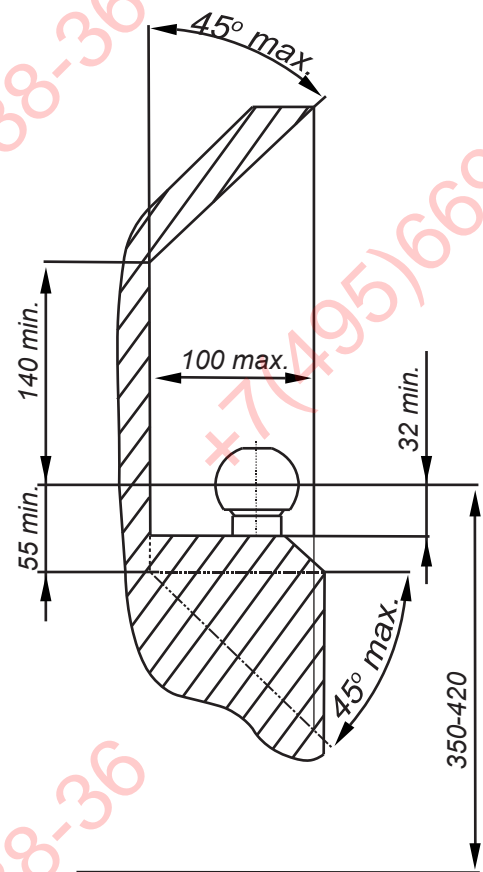
96-111 KOWIESY, CHOJNATA 23A, POLAND

Tel. + 48 46 831 73 31, fax +48 831 74 29

e-mail: office@imiola.pl, www.imiola.pl



**PRZEKRÓJ A-A**



**ФАРКОГ.РФ**

**PL** Należy zagwarantować przestrzeń swobodną według załącznika VII, rysunek 25a/b Regulaminu EKG ONZ 55.01 przy dopuszczalnym ciężarze całkowitym pojazdu.

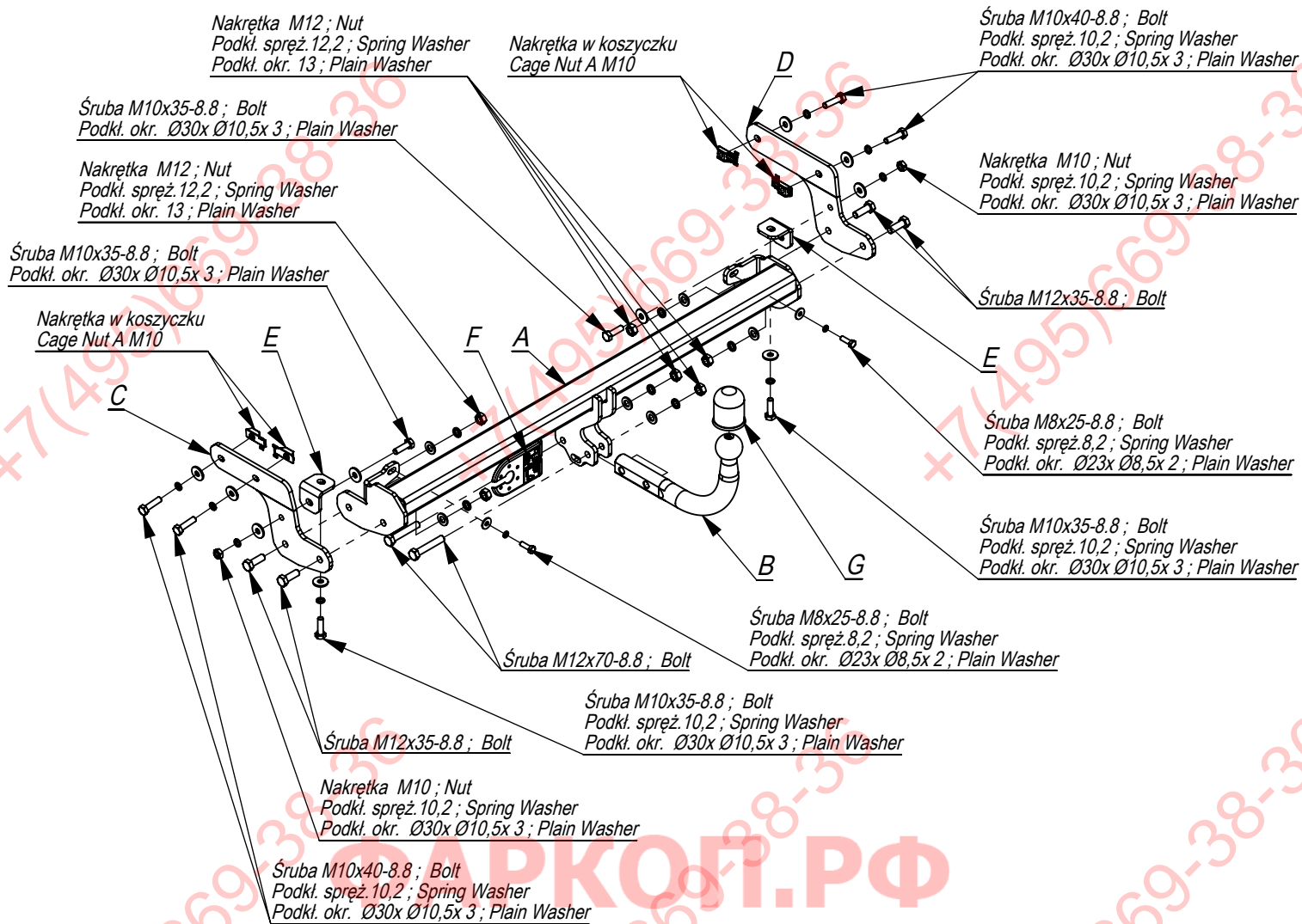
**F** L'espace libre doit être garanti conformément à l'annexe VII, illustration de la réglementation 55.01 CE pour un poids total en charge autorisé du véhicule.

**GB** The clearance specified in appendix VII, diagram 25a/b of Regulation No. 55.01 UN EU must be guaranteed at laden weight of the vehicle.

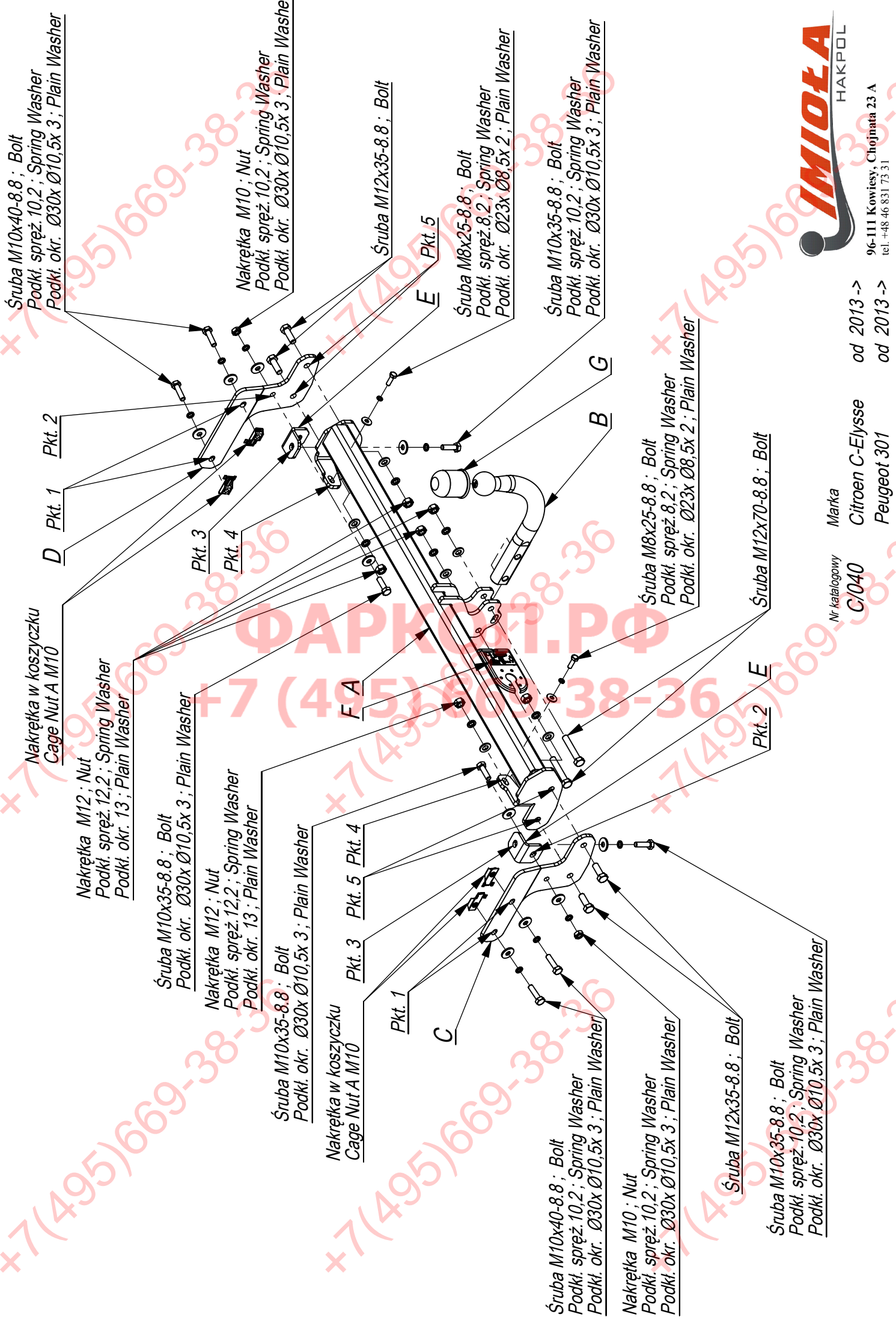
**D** Der Freiraum nach Anhang VII, Abbildung 25a/b der Vorschriften 55.01 EG ist zu gew 25a/b abzuhalten bei zulässigem Gesamtgewicht des Fahrzeuges.

Moment skracający dla śrub i nakrętek (8.8) Torque settings for nuts and bolts (8.8)	
M8	25Nm
M10	55Nm
M12	85Nm
M14	135Nm
M16	195Nm





	A	x1		M12x70	2
	B	x1		M12x35	4
	C	x1		M10x40	4
	D	x1		M10x35	4
	E	x2		M8x25	2
	F	x1		M12	6
	G	x1		M10	2
				Ø30xØ10,5x3	8
				Ø23xØ8,5x2	2
				13	6
				12,2	6
				10,2	8
				8,2	2
				M10	4



Śruba M10x40-8.8 ; Bolt  
Podkł. spręż. 10,2 ; Spring Washer  
Podkł. okr. Ø30x Ø10,5x 3 ; Plain Washer

Nakrętka w koszyczku  
Cage Nut A M10

Nakrętka M12 ; Nut  
Podkł. spręż. 12,2 ; Spring Washer  
Podkł. okr. 13 ; Plain Washer

Śruba M10x35-8.8 ; Bolt  
Podkł. okr. Ø30x Ø10,5x 3 ; Plain Washer

Nakrętka M12 ; Nut  
Podkł. spręż. 12,2 ; Spring Washer  
Podkł. okr. 13 ; Plain Washer

Śruba M10x35-8.8 ; Bolt  
Podkł. okr. Ø30x Ø10,5x 3 ; Plain Washer

Nakrętka w koszyczku  
Cage Nut A M10

Śruba M10x40-8.8 ; Bolt  
Podkł. spręż. 10,2 ; Spring Washer  
Podkł. okr. Ø30x Ø10,5x 3 ; Plain Washer

Nakrętka M10 ; Nut  
Podkł. spręż. 10,2 ; Spring Washer  
Podkł. okr. Ø30x Ø10,5x 3 ; Plain Washer

Śruba M12x35-8.8 ; Bolt

Śruba M10x35-8.8 ; Bolt  
Podkł. spręż. 10,2 ; Spring Washer  
Podkł. okr. Ø30x Ø10,5x 3 ; Plain Washer

D Pkt. 1

D Pkt. 2

Pkt. 3

Pkt. 4

Pkt. 3

Pkt. 5

Pkt. 4

Pkt. 1

C

F A

E Pkt. 5

G

B

Pkt. 2

E

Śruba M10x35-8.8 ; Bolt  
Podkł. spręż. 10,2 ; Spring Washer  
Podkł. okr. Ø30x Ø10,5x 3 ; Plain Washer

Śruba M8x25-8.8 ; Bolt  
Podkł. spręż. 8,2 ; Spring Washer  
Podkł. okr. Ø23x Ø8,5x 2 ; Plain Washer

Śruba M10x35-8.8 ; Bolt  
Podkł. spręż. 10,2 ; Spring Washer  
Podkł. okr. Ø30x Ø10,5x 3 ; Plain Washer

Śruba M8x25-8.8 ; Bolt  
Podkł. spręż. 8,2 ; Spring Washer  
Podkł. okr. Ø23x Ø8,5x 2 ; Plain Washer

Śruba M12x35-8.8 ; Bolt

Nakrętka M10 ; Nut  
Podkł. spręż. 10,2 ; Spring Washer  
Podkł. okr. Ø30x Ø10,5x 3 ; Plain Washer

Nr katalogowy  
C/040

Marka

Citroen C-Elysse  
Peugeot 301

od 2013 ->  
od 2013 ->



96-111 Kowiesy, Chojnata 23 A  
tel. +48 46 831 73 31

- Zdemontować tylne lampy oraz zderzak.
- Odkręcić od podłużnicy ucho holownicze (nie będzie już wykorzystane).
- W technologiczne otwory z boków podłużnic włożyć metalowe wkładki z nakrętką.
- Przykręcić elementy C i D do podłużnic śrubami M10x40 8.8 (pkt 1).
- Elementy E przykręcić do podłużnic oraz elementów C i D śrubami M10x35 8.8 (pkt 2 i 3).
- Przykręcić belkę haka A do elementów C i D śrubami M12x35 8.8 (pkt 5) oraz do tylnego pasa śrubami M8x25 8.8 (pkt 4).
- Dokręcić wszystkie śruby z momentem według tabeli.
- Podłączyć instalację elektryczną.
- Przykręcić zderzak oraz lampy.
- Przykręcić kulę i blachę gniazdka elektrycznego śrubami M12x70 8.8.

- Disassemble the rear lamps and bumper.
- Unscrew the towing eye from the frame side member (it will not be used any more).
- Insert the Caged Nuts into the technological holes from the sides of frame side members.
- Screw the elements C and D to the frame side members with bolts M10x40 8.8 (point 1).
- Screw the elements E to the frame side members and to the elements C and D with bolts M10x35 8.8 (point 2 and 3).
- Screw the main bar A to the elements C and D with bolts M12x35 8.8 (point 5) and to the rear belt with bolts M8x25 8.8 (point 4).
- Tighten all the bolts according to the torque setting- see the table.
- Connect the electric wires.
- Screw the bumper and lamps.
- Fix the ball and electric plate with bolts M12x70 8.8.

- Démonter les lampes postérieures et le pare-chocs.
- Dévisser l'anneau d'attelage du longeron (il ne sera plus utilisé).
- Insérer les écrous « Caged Nut » dans des trous technologiques aux bords des longerons.
- Visser les éléments C et D aux longerons à l'aide des boulons M10x40 8.8 (point 1).
- Visser les éléments E aux longerons et aux éléments C et D avec les boulons M10x35 8.8 (points 2 et 3).
- Serrer la poutre du crochet d'attelage A aux éléments C et D à l'aide des boulons M12x35 8.8 (point 5) et à la jupe arrière à l'aide des boulons M8x25 8.8 (point 4).
- Serrer tous les boulons avec un couple de serrage selon tableau.
- Raccorder le circuit électrique.
- Monter le pare-chocs et les lampes.
- Visser le crochet d'attelage et socle de prise électrique à l'aide des boulons M12x70 8.8.

- Die Rückleuchten und den Stoßfänger abschrauben.
- Den Stoßträger abschrauben (wird nicht mehr benötigt).
- Die vorhandenen Bohrungen in den Längsträgern abdeckenden Klebebänder entfernen..
- Die Caged Nut M10 in die Längsträger durch die vorhandenen Bohrungen einlegen.
- Die Bauteile C und D an die Längsträger mit Schrauben M10x30 8.8 anschrauben (Punkt 1).
- Den AHK-Träger A mit Schrauben M12x35 8.8 (Punkt 3) anschrauben.
- Danach die gebogenen Bauteile an den AHK-Träger und an den unteren Teil des Längsträgers mit Schrauben M10x35 8.8 (Punkt 2, 4) anschrauben.
- Den Stoßfänger und die Rückleuchten einbauen.
- Ziehen Sie alle Schrauben mit dem Drehmoment gemäß der Tabelle an.
- Die Kugel und den Steckdose-Blech anziehen.
- Die elektrische Installation anschließen.

- Desenrosque las lámparas y el parachoques.
- Desenrosque la barra de impacto (ya no es necesario).
- Retire la cinta que cubre los agujeros de fábrica en los largueros.).
- Inserte la Caged Nut M10 en los largueros a través de las aberturas de fábrica.).
- Fijar los elementos C y D a los largueros con tornillos M12x30 8.8 (punto 1).
- Apretar una barra el gancho de remolque A con los tornillos M12x35 8.8 (punto 3).
- A continuación, atornillamos los elementos doblados a la barra del gancho y a la parte inferior de los largueros los tornillos M10x35 8.8 (punto 2, 4).
- Montar el parachoques y las luces.
- Apretar todos los tornillos con el par según la tabla anterior.
- Apretar la bola y la placa de la toma eléctrica.
- Conectar la instalación eléctrica.



