



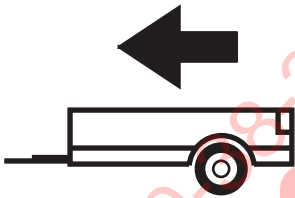
2002 - 2008

FORD FIESTA

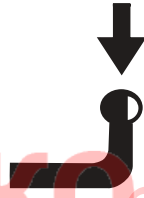
Cat. No. **E/032**

E20

E20 55R-01 3524



900kg



50kg

D = 5,61kN

D (kN) =



MAX kg

x

MAX kg

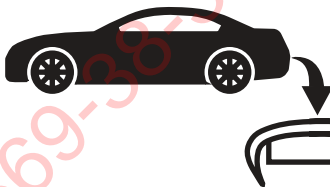
x 0,00981



MAX kg

+

MAX kg

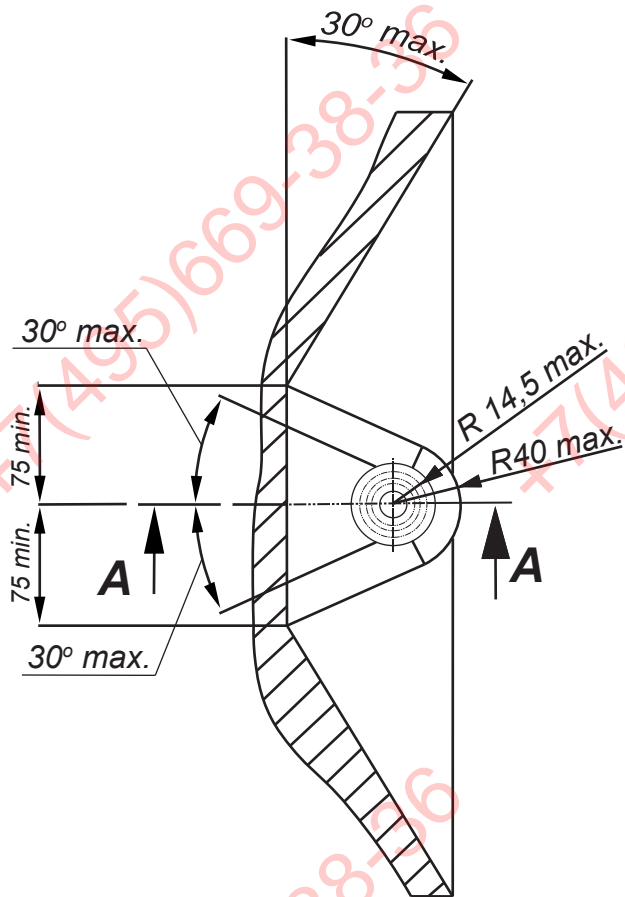


IMIOLA HAK-POL

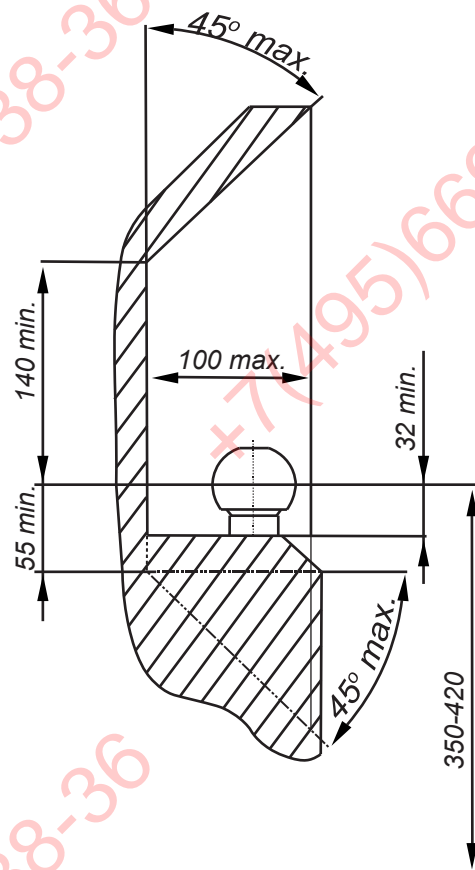
96-111 KOWIESY, CHOJNATA 23A, POLAND

Tel. + 48 46 831 73 31, fax +48 831 74 29

e-mail: office@imiola.pl, www.imiola.pl



PRZEKRÓJ A-A



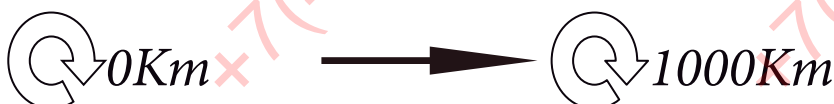
PL Należy zagwarantować przestrzeń swobodną według załącznika VII, rysunek 25a/b Regulaminu EKG ONZ 55.01 przy dopuszczalnym ciężarze całkowitym pojazdu.

F L'espace libre doit être garanti conformément à l'annexe VII, illustration de la réglementation 55.01 CE pour un poids total en charge autorisé du véhicule.

GB The clearance specified in appendix VII, diagram 25a/b of Regulation No. 55.01 UN EU must be guaranteed at laden weight of the vehicle.

D Der Freiraum nach Anhang VII, Abbildung 25a/b der Vorschriften 55.01 EG ist zu gew 25a/b abzuführen bei zulässigem Gesamtgewicht des Fahrzeuges.

Moment skręcający dla śrub i nakrętek (8.8) Torgue settings for nuts and bolts (8.8)	
M8	25Nm
M10	55Nm
M12	85Nm
M14	135Nm
M16	195Nm

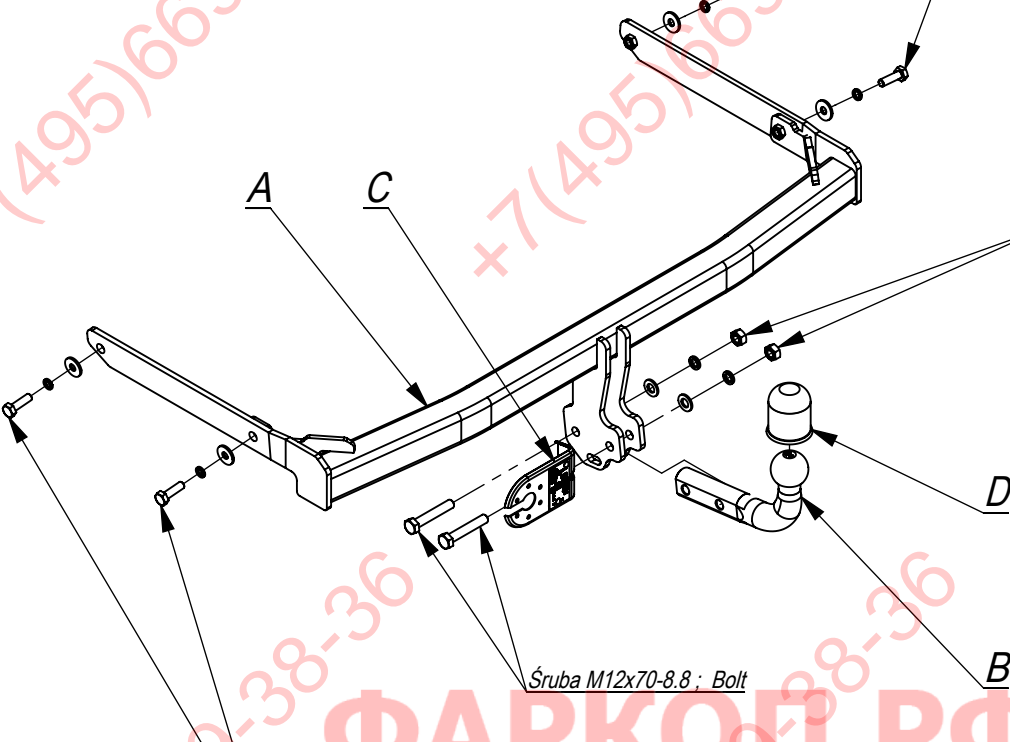


Śruba M10x35-8.8 ; Bolt
 Podkł. spręż. 10.2 ; Spring Washer
 Podkł. okr. Ø30xØ10,5x 3 ; Plain Washer

Nakrętka M12 ; Nut
 Podkł. spręż. 12.2 ; Spring Washer
 Podkł. okr. 13 ; Plain Washer

Śruba M12x70-8.8 ; Bolt

Śruba M10x35-8.8 ; Bolt
 Podkł. spręż. 10.2 ; Spring Washer
 Podkł. okr. Ø30xØ10,5x 3 ; Plain Washer



ФАРКОЛ.РФ

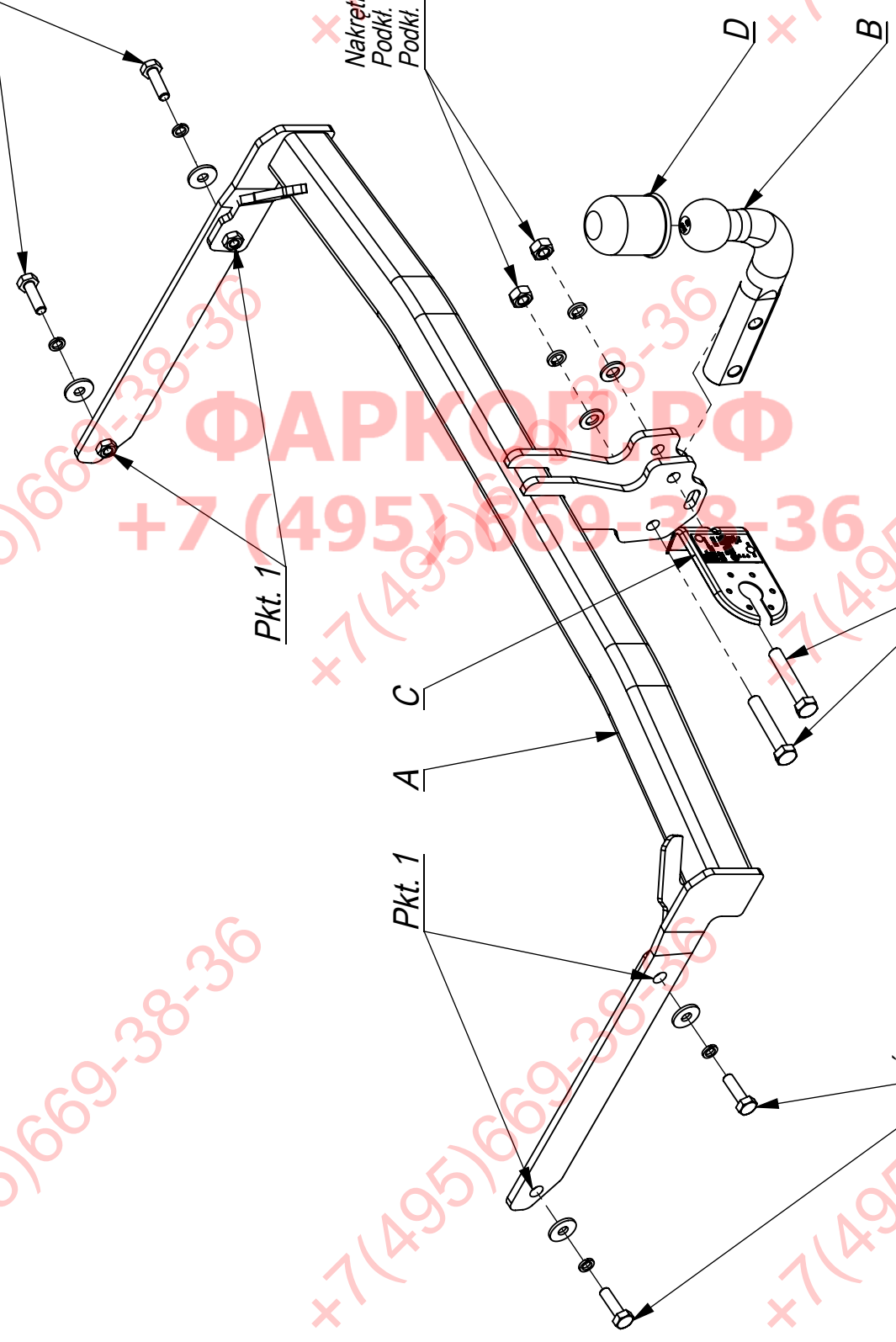
	A	x1		M12x70	2
				M10x35	4
	B	x1		M12	2
	C	x1		Ø30xØ10,5x3	4
	D	x1		13	2
				12,2	2
				10,2	4

Śruba M10x35-8.8 ; Bolt
Podkt. spręż. 10,2 ; Spring Washer
Podkt. okr. Ø30x Ø10,5x 3 ; Plain Washer

Nakrętka M12 ; Nut
Podkt. spręż. 12,2 ; Spring Washer
Podkt. okr. 13 ; Plain Washer

Śruba M10x35-8.8 ; Bolt
Podkt. spręż. 10,2 ; Spring Washer
Podkt. okr. Ø30x Ø10,5x 3 ; Plain Washer

Śruba M12x70-8.8 ; Bolt



96-111 Kowiesy, Chojnata 23 A
tel. +48 46 831 73 31

Nr katalogowy E/032
Marka Ford Fiesta
od 01/02 -08

- Zdjąć zderzak.
- Wsunąć belkę haka A w podłużnice i skręcić śrubami M10x35-8.8.
- Wyciąć w dolnej części zderzaka, w jego osi fragment 50x50.
- Przykręcić kulę i blachę gniazda elektrycznego śrubami M12x70 8.8.
- Przykręcić zderzak.
- Dokręcić wszystkie śruby z momentem wg tabeli.
- Podłączyć instalację elektryczną

- Remove the bumper.
- Insert the main bar A in the frame side members and screw with bolts M10x35 8.8.
- Cut out the fragment 50x50 in the lower part of the bumper, in its axle.
- Screw the bumper.
- Fix the ball and electric plate with bolts M12x70 8.8.
- Tighten all the bolts according to the torque setting- see the table.
- Connect the electric wires.

- Serrer le pare-chocs.
- Dévisser la traverse de l'élément arrière (il ne sera plus utilisée).
- Introduire les éléments d'attache A et ensuite visser légèrement par les boulons M10x35 8.8 (point 1) à travers les ouvertures de longerons.
- Serrer tous les boulons avec un couple de serrage selon tableau.
- Ouvrir l'axe de pare-chocs en partie basse de 50x50.
- Poser le pare-chocs.
- Visser la boule et tôle de la prise électrique par les boulons M12x70 8.8.
- Raccorder le circuit électrique.

- Serrer le pare-chocs.
- Dévisser la traverse de l'élément arrière (il ne sera plus utilisée).
- Introduire les éléments d'attache A et ensuite visser légèrement par les boulons M10x35 8.8 (point 1) a travers les ouvertures de longerons.
- Serrer tous les boulons avec un couple de serrage selon tableau.
- Ouvrir l'axe de pare-chocs en partie basse de 50x50.
- Poser le pare-chocs.
- Visser la boule et tôle de la prise électrique par les boulons M12x70 8.8.
- Raccorder le circuit électrique.

- Desenrosque el parachoques.
- Inserte los elementos de la captura C y D en los largueros y fijelos con los pernos M10x35 8.8 (punto 1).
- Recorta el fragmento en el parachoques para colocar las asas de la pelota.
- Montar el parachoques.
- Atornille la bola y la placa de toma de corriente eléctrica. con tornillos M12x70 8.8.
- Apretar todos los tornillos con el par según la tabla anterior.
- Conecte la instalación eléctrica.

