



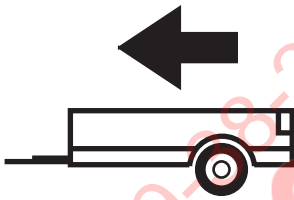
08/04-06/12

FORD FOCUS II estate
(excl. ECOnetic, ST Sport)

Cat. No. E/036

e20

e20*94/20*0762*00



1500kg



75kg

D = 8,50kN

D (kN) =



MAX kg

x

MAX kg

x 0,00981



MAX kg

+

MAX kg

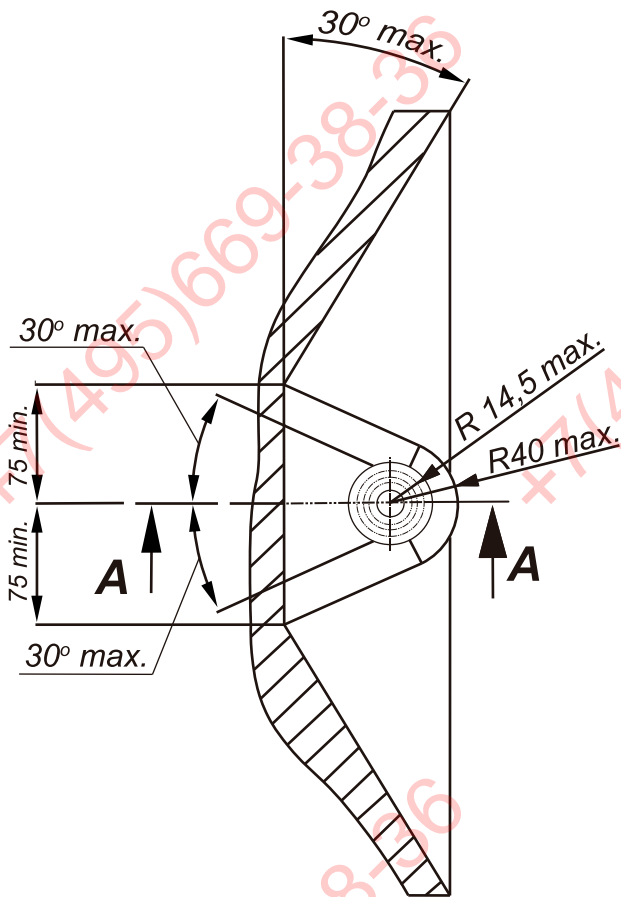


IMIOLA HAK-POL

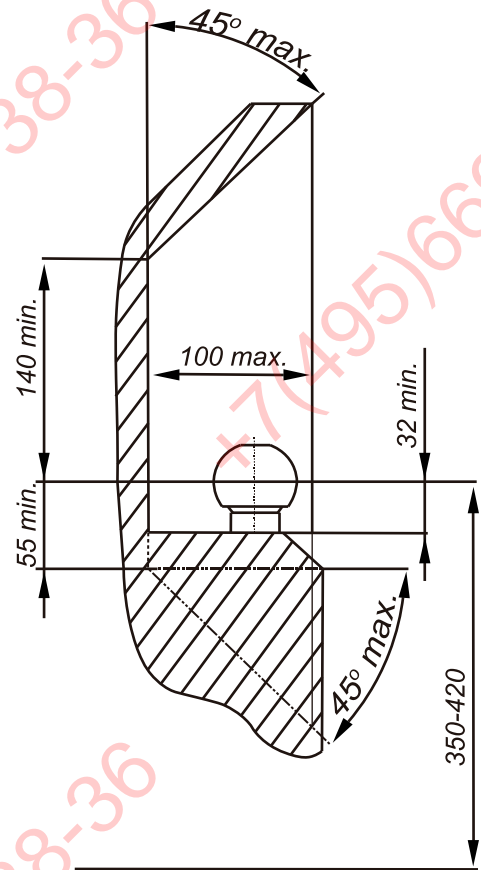
96-111 KOWIESY, CHOJNATA 23A, POLAND

Tel. + 48 46 831 73 31, fax +48 831 74 29

e-mail: office@imiola.pl, www.imiola.pl



PRZEKRÓJ A-A



ФАРКОГ.РФ

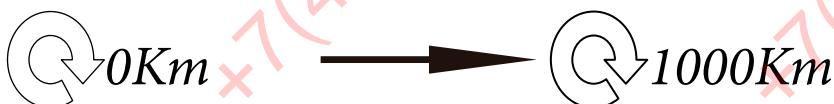
PL Należy zagwarantować przestrzeń swobodną według załącznika VII, rysunek 25a/b Regulaminu EKG ONZ 55.01 przy dopuszczalnym ciężarze całkowitym pojazdu.

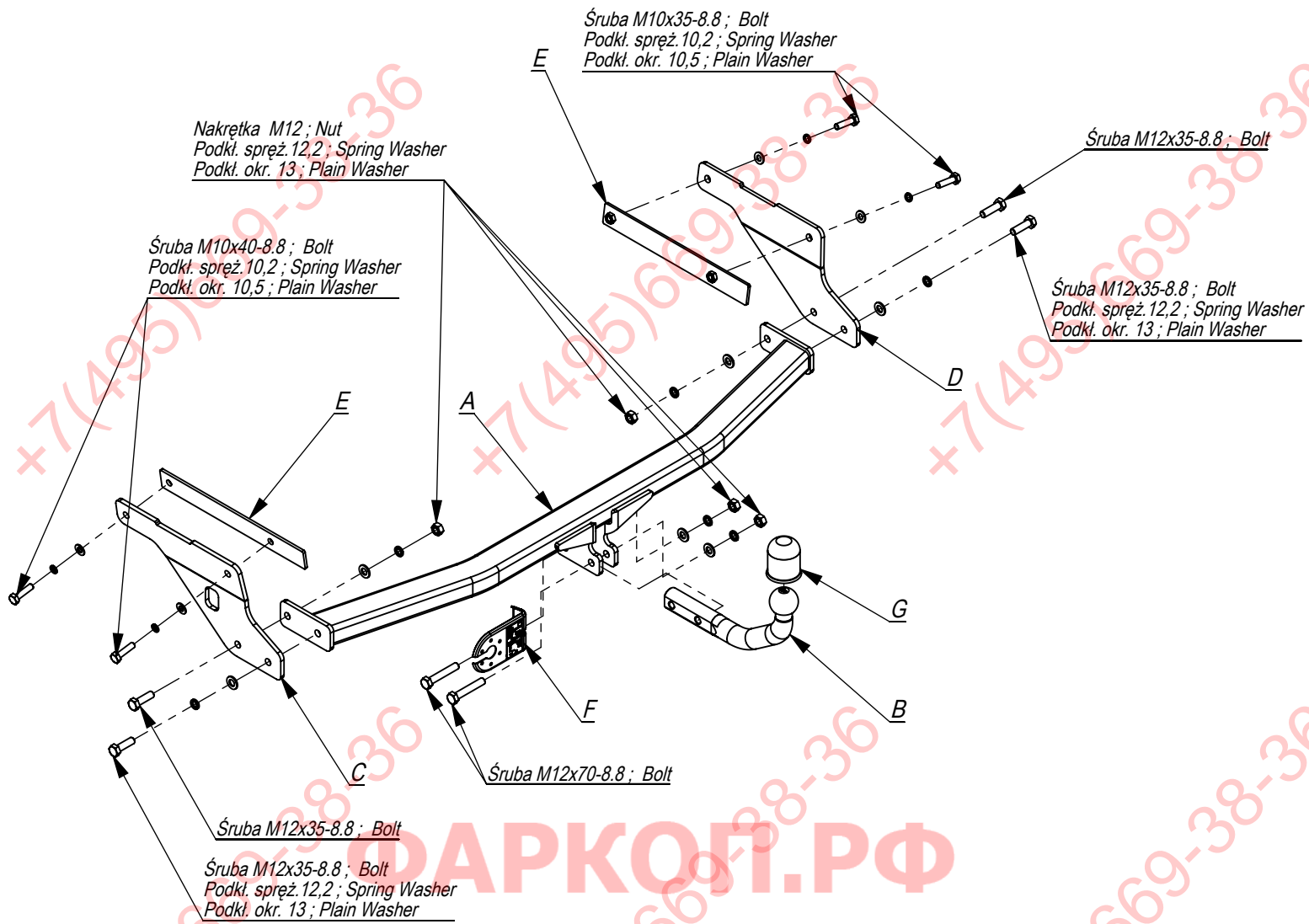
F L'espace libre doit être garanti conformément à l'annexe VII, illustration de la réglementation 55.01 CE pour un poids total en charge autorisé du véhicule.

GB The clearance specified in appendix VII, diagram 25a/b of Regulation No. 55.01 UN EU must be guaranteed at laden weight of the vehicle.

D Der Freiraum nach Anhang VII, Abbildung 25a/b der Vorschriften 55.01 EG ist zu gewährleisten bei zulässigem Gesamtgewicht des Fahrzeuges.

Moment skracający dla śrub i nakrętek (8.8) Torque settings for nuts and bolts (8.8)	
M8	25Nm
M10	55Nm
M12	85Nm
M14	135Nm
M16	195Nm





	A	x1		M12x70	2
	B	x1		M12	4
	C	x1		13	6
	D	x1		10,5	4
	E	x2		12,2	6
	F	x1		10,2	4
	G	x1			

Śruba M10x35-8.8 ; Bolt
Podki. spręż. 10,2 ; Spring Washer
Podki. okr. 10,5 ; Plain Washer

Śruba M12x35-8.8 ; Bolt

Śruba M12x35-8.8 ; Bolt
Podki. spręż. 12,2 ; Spring Washer
Podki. okr. 13 ; Plain Washer

Nakrętka M12 ; Nut
Podki. spręż. 12,2 ; Spring Washer
Podki. okr. 13 ; Plain Washer

Śruba M10x40-8.8 ; Bolt
Podki. spręż. 10,2 ; Spring Washer
Podki. okr. 10,5 ; Plain Washer

Śruba M12x35-8.8 ; Bolt

Śruba M12x35-8.8 ; Bolt
Podki. spręż. 12,2 ; Spring Washer
Podki. okr. 13 ; Plain Washer

Pkt. 1

Pkt. 2

Śruba M12x70-8.8 ; Bolt

Pkt. 2

C

Pkt. 1

A

D

G

B

F

Nr katalogowy
E/036

Marka

Ford Focus II

od 2005 ->

IMIOLA
HAKPOL

96-111 Kowiesy, Chojnata 23 A
tel. +48 46 831 73 31

- Zdemontować zderzak.
- Wsunąć płaskowniki E do podłużnic i poprzez technologiczne otwory w bocznych płaszczyznach podłużnic przykręcić elementy C i D śrubami M10x40 8.8 (pkt 1).
- Do elementów haka C i D przykręcić belkę haka A śrubami M12x35 8.8 (pkt 2).
- Wszystkie śruby dokręcić z momentem jak w tabeli.
- Zamontować zderzak.
- Przykręcić kulę i blachę gniazda elektrycznego śrubami M12x70 8.8.

- Disassemble the bumper.
- Insert the plates E in the metal clamps and screw the elements C and D, through the technological holes in the side ats of the metal clamps, with bolts M10x40 8.8 (point 1).
- Screw the main bar A to the element C and D with bolts M12x35 8.8 (point 2).
- Tighten all the bolts according to the torque setting- see the table.
- Assemble the bumper.
- Fix the ball and electric plate with bolts M12x70 8.8.

- Démonter le pare-chocs.
- Enler les traverses plats percés E dans les longerons et serrer les éléments du crochet C et D dans des trous technologiques aux bords des longerons en utilisant les boulons M10x40 8.8 (point 1).
- Serrer la poutre du crochet d'attelage avec les éléments C et D à l'aide des boulons M12x40 8.8 (point 2).
- Serrer tous les boulons avec un couple de serrage selon tableau.
- Monter le pare-chocs.
- Visser le crochet d'attelage et socle de prise électrique à l'aide des boulons M12x70 8.8.

- Die Stoßstange demontieren.
- Die Flacheisen E in die Längsträger schieben und durch die vom Werk aus vorhandenen Öffnungen in den Seitenflächen der Längsträger die Tragteile C und D mit den Schrauben M10x40 8.8 (Punkt 1) verschrauben.
- An die Tragteile C und D den Querbalken A mit den Schrauben M12x40 8.8 (Punkt 2) anschrauben.
- Alle Schrauben mit dem in der Tabelle angegebenen Drehmoment festziehen.
- Die Stoßstange einbauen.
- Die Kugel mit den Schrauben M12x70 8.8 anschrauben.

- Desenroscar el parachoques.
- Fijar ligeramente los elementos C y D al elemento longitudinal junto con los elementos E con los pernos M12x40 8.8 (punto 1)
- Atornillar la viga de la bola de remolque A a los elementos de la bola de remolque C y D, usando tornillos M12x35 8.8 (p. 4).
- Apretar todos los tornillos con el par según la tabla anterior.
- Apretar el parachoques.
- Apretar la bola y la placa de la toma de corriente tornillos M12x70 8.8.
- Conectar la instalación eléctrica

