

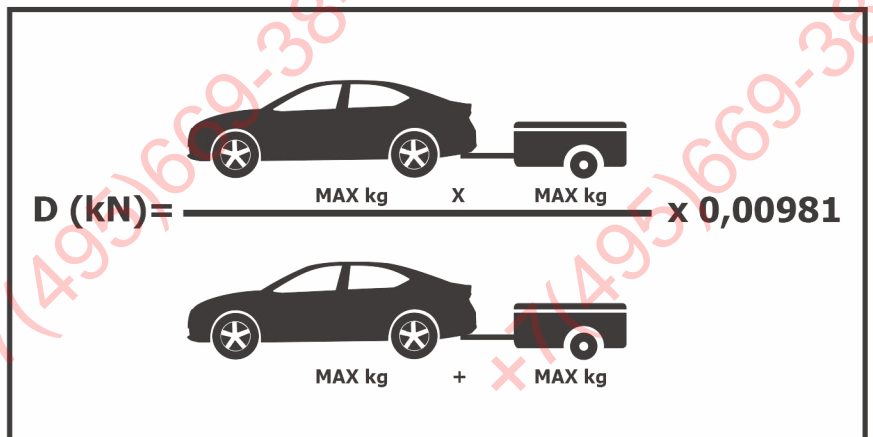
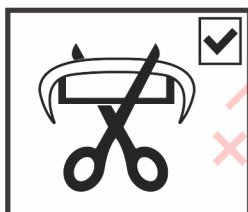
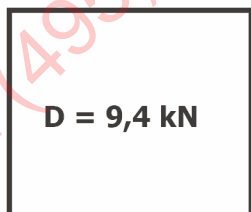
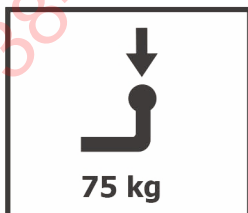
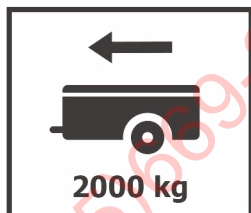
Инструкция по установке

SKODA OCTAVIA

(2020-)

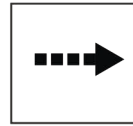


Арт.: F.5113.001

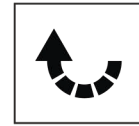




Вкрутить/выкрутить используя инструмент



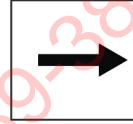
Движение



Поворот

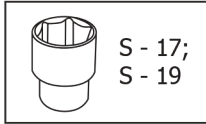
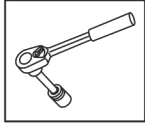


Вкрутить/выкрутить не затягивая

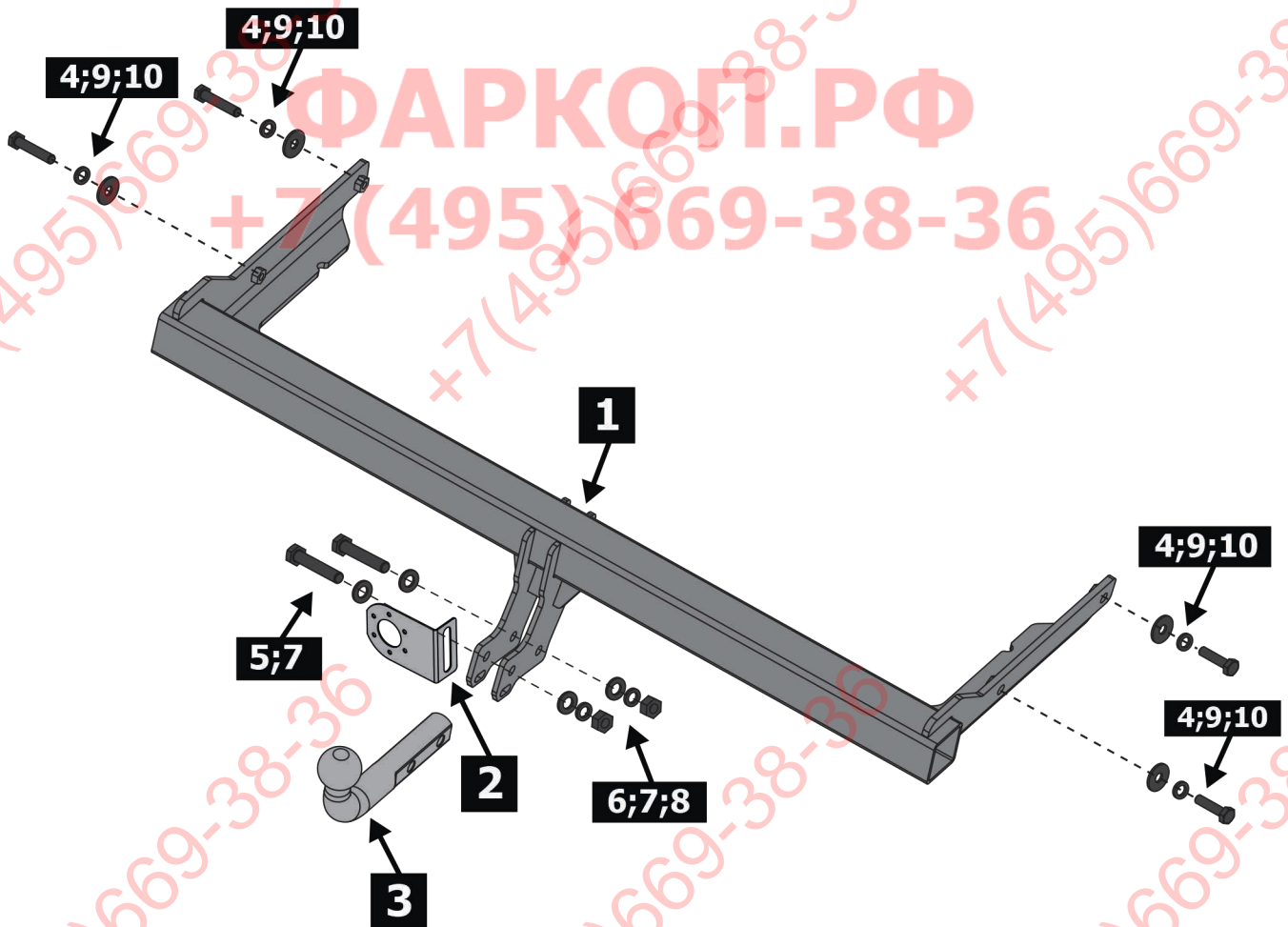


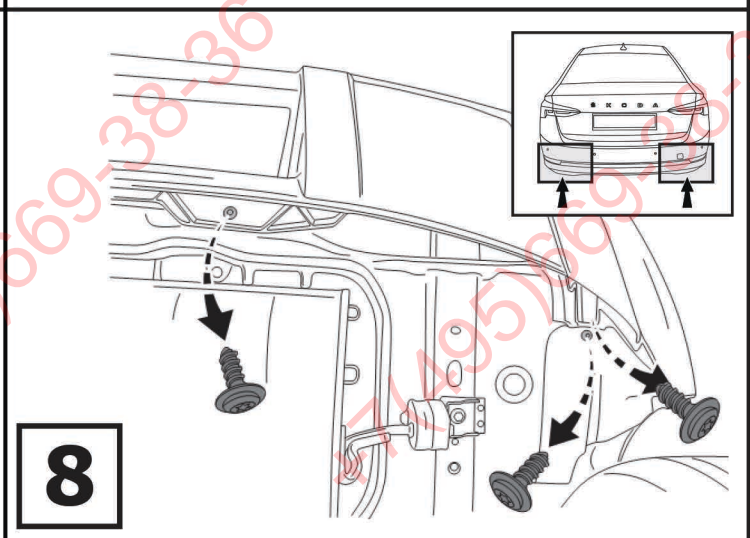
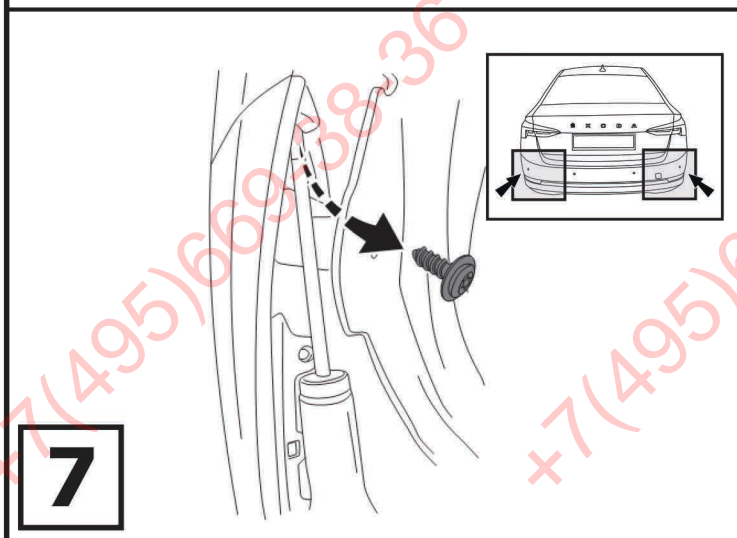
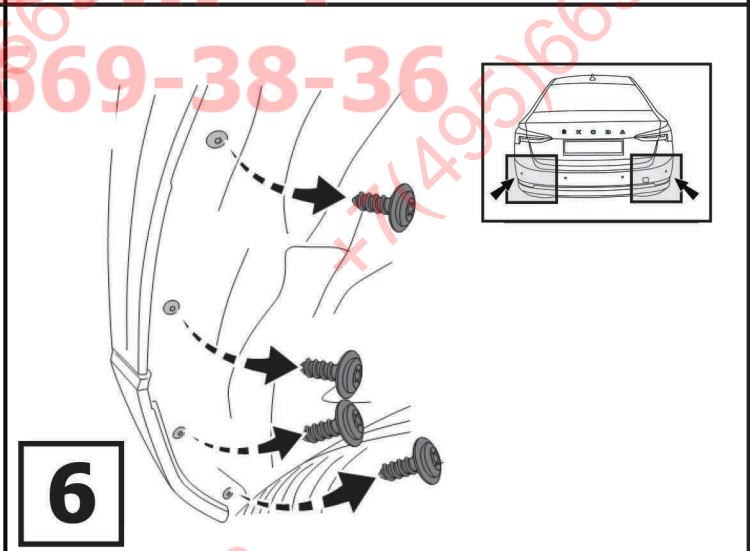
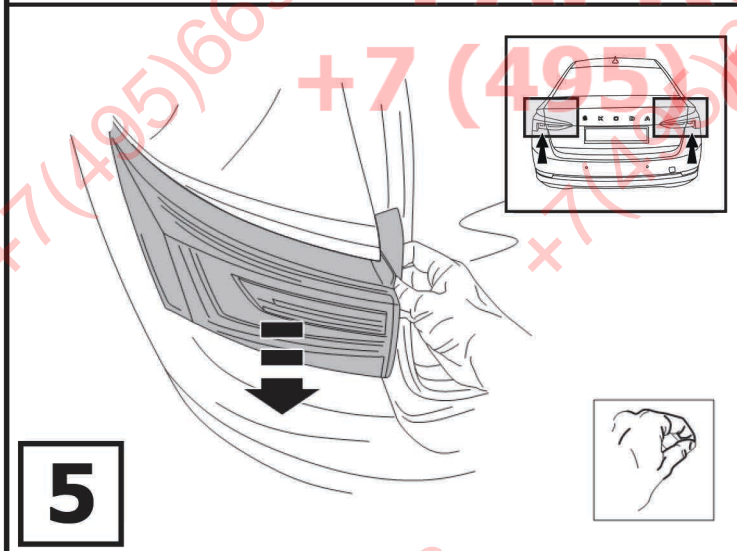
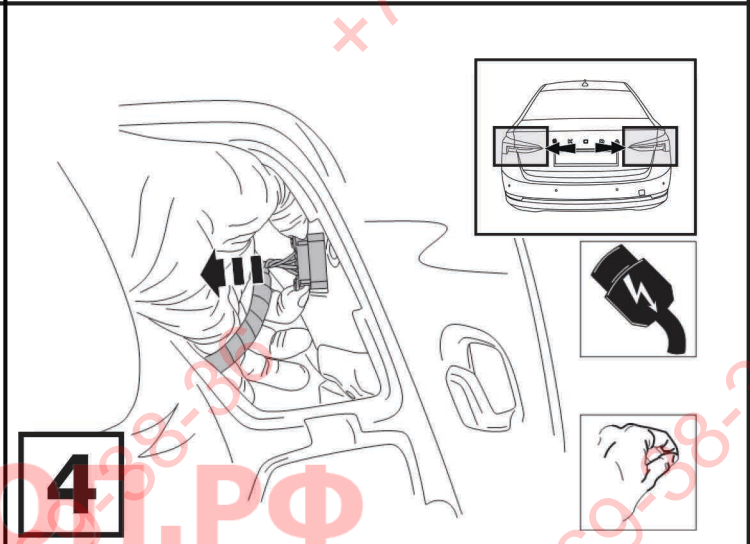
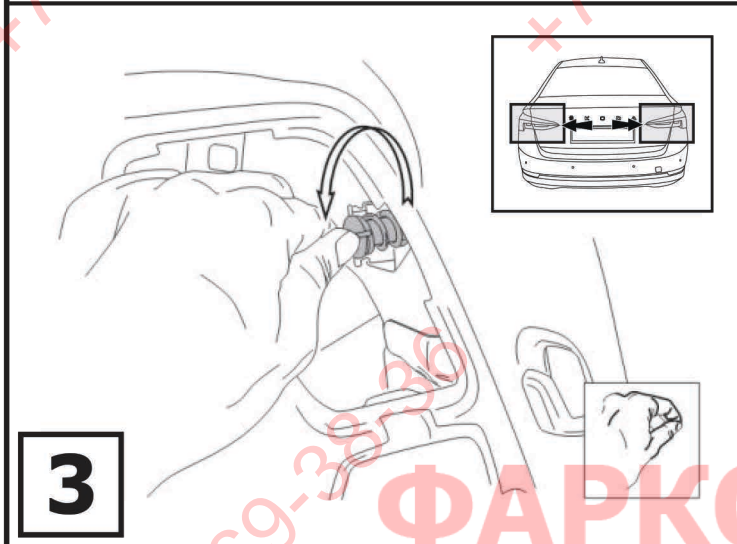
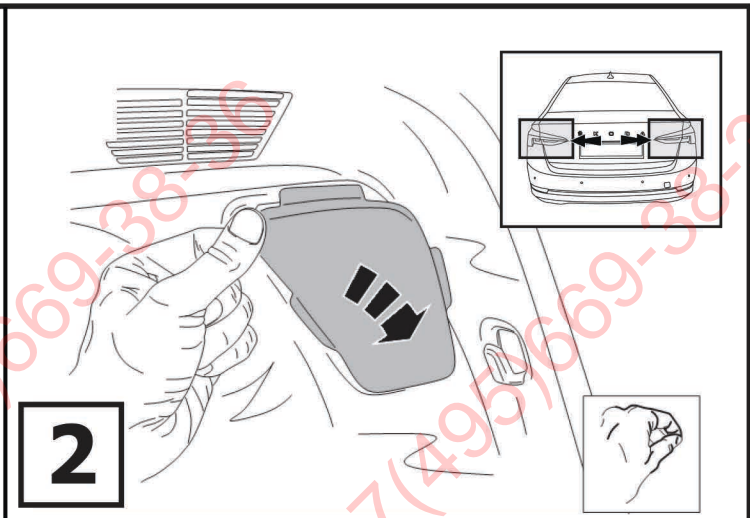
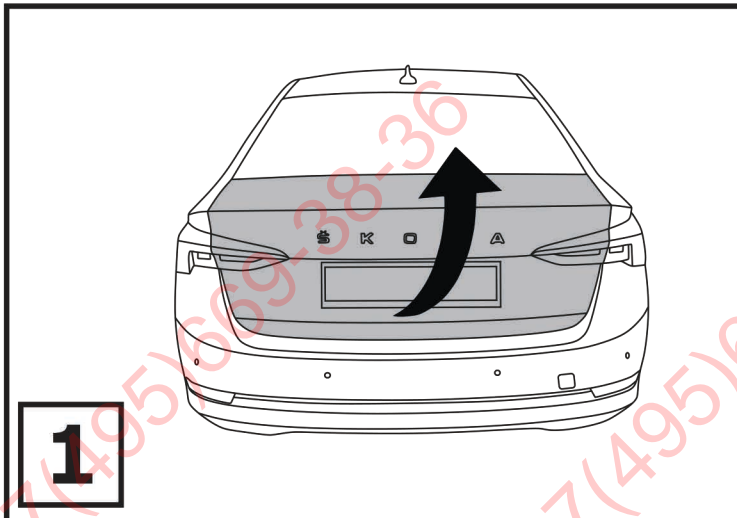
Расположение

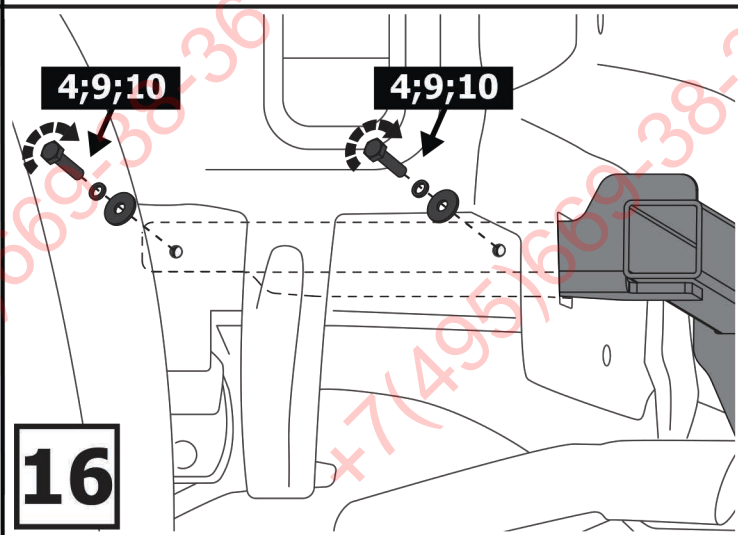
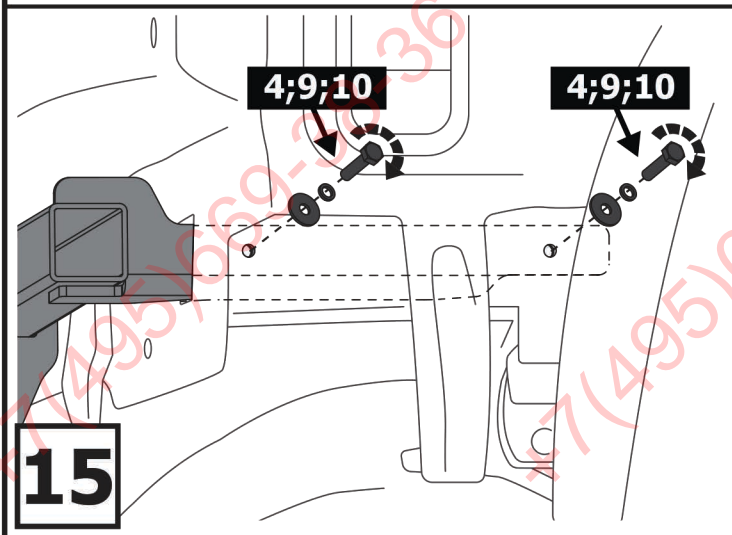
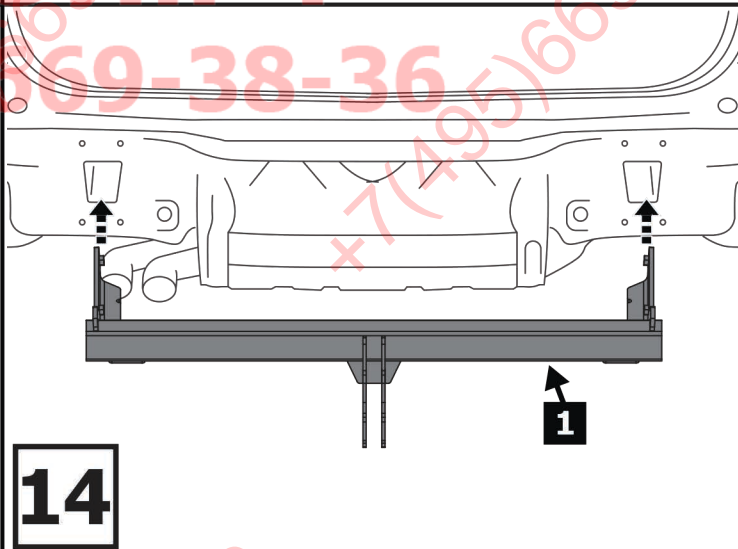
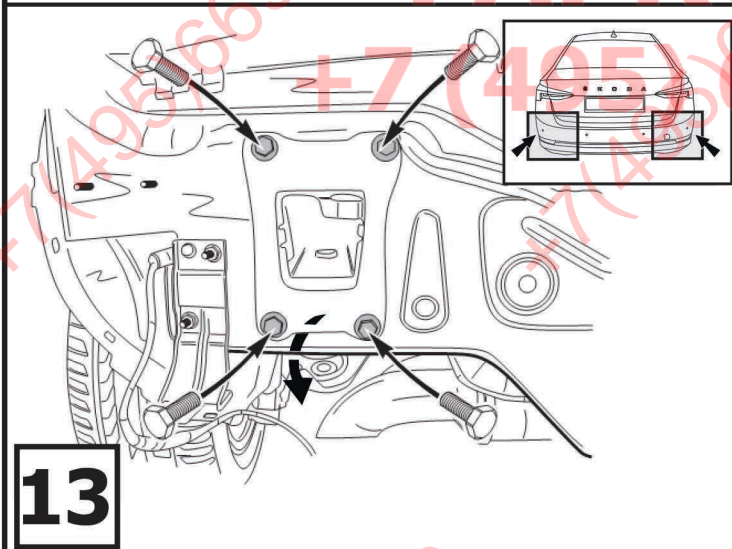
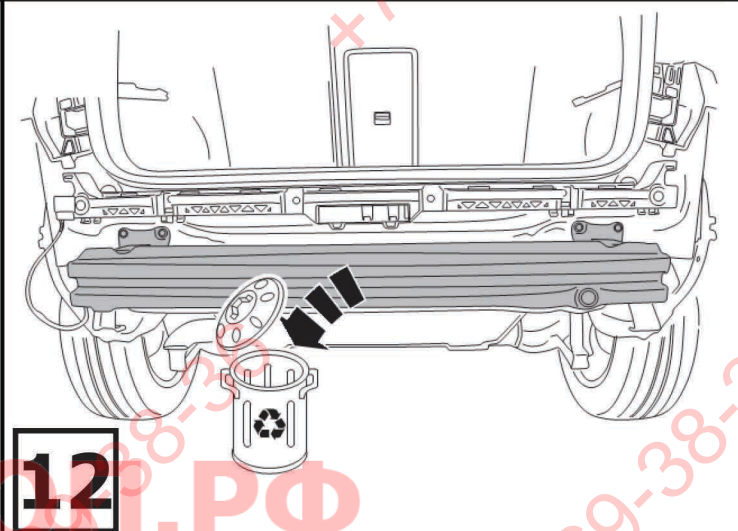
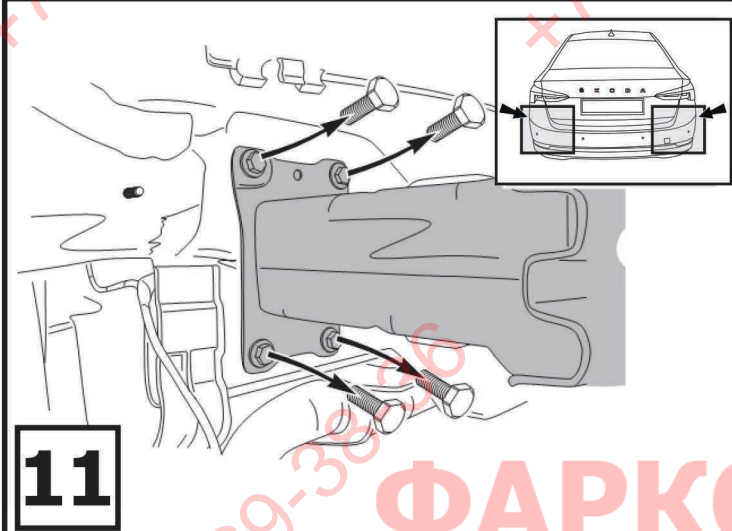
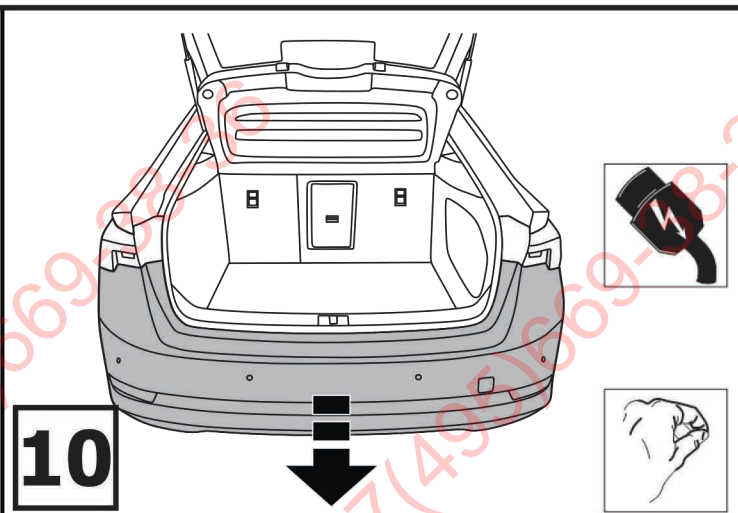
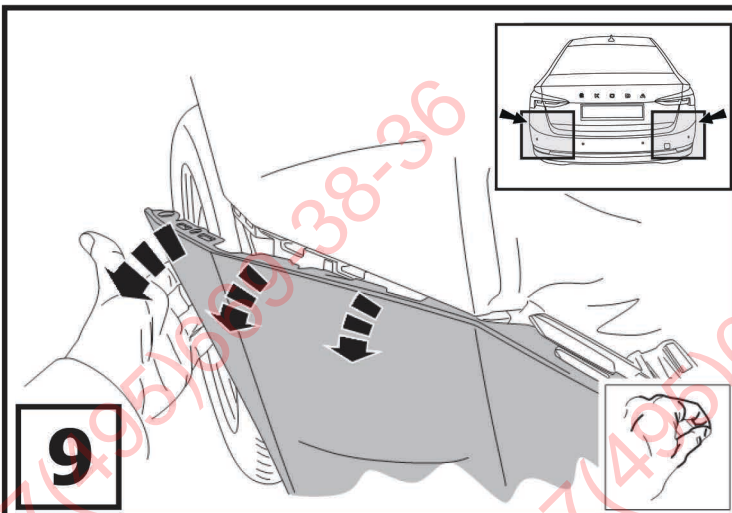
Используемый инструмент:

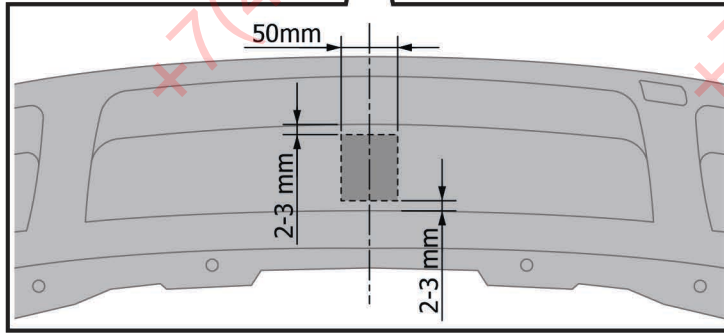
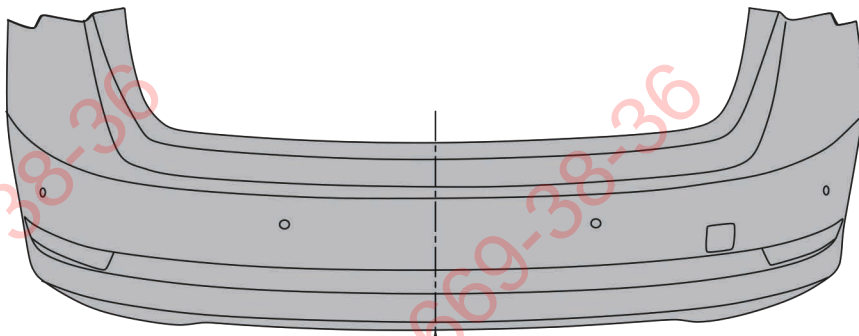


S - 17;
S - 19

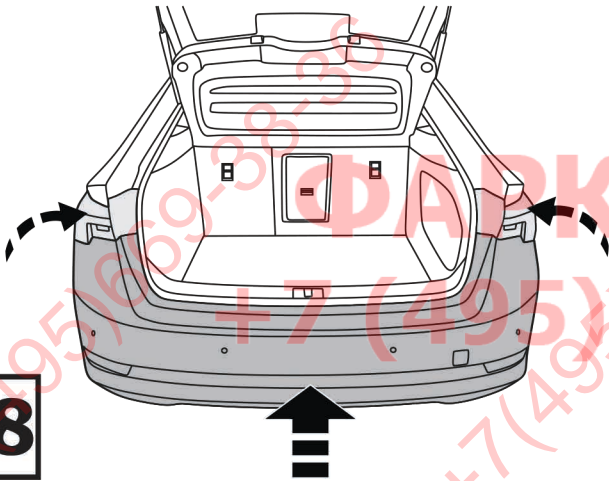




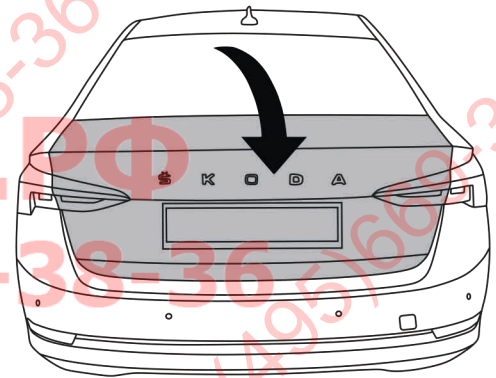




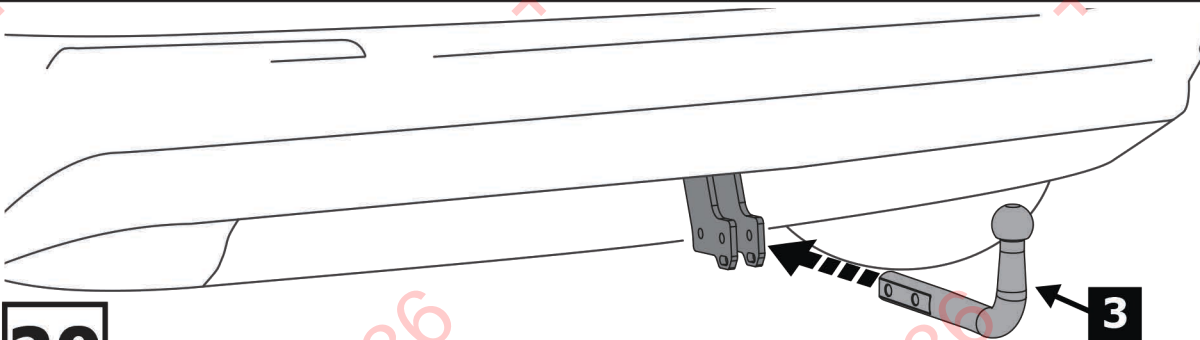
17



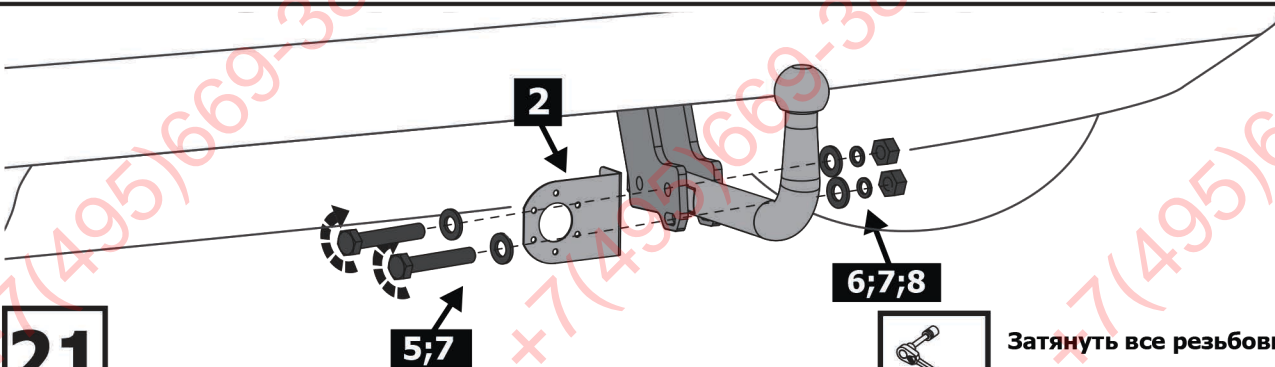
18



19



20



21



Затянуть все резьбовые соединения
M10 = 47 Nm M12 = 81 Nm