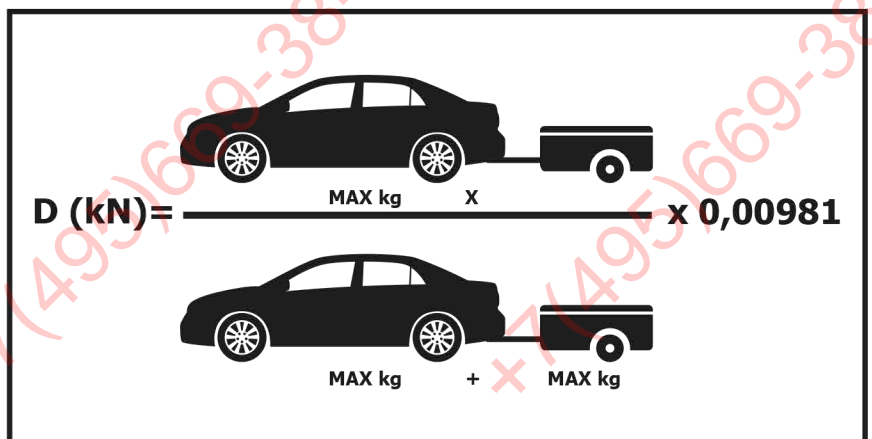
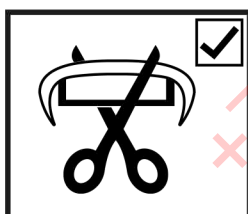
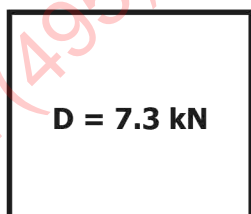
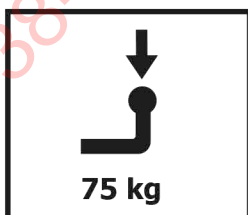
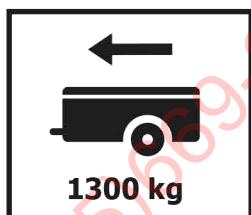
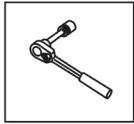


Инструкция по установке **TOYOTA COROLLA** (2007-2019)

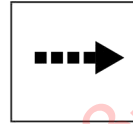


Арт.: F.5712.001

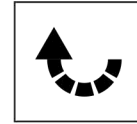




Вкрутить/выкрутить используя инструмент



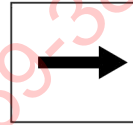
Движение



Поворот

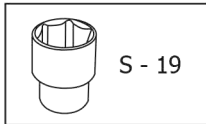
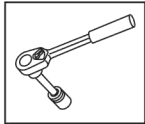


Вкрутить/выкрутить не затягивая

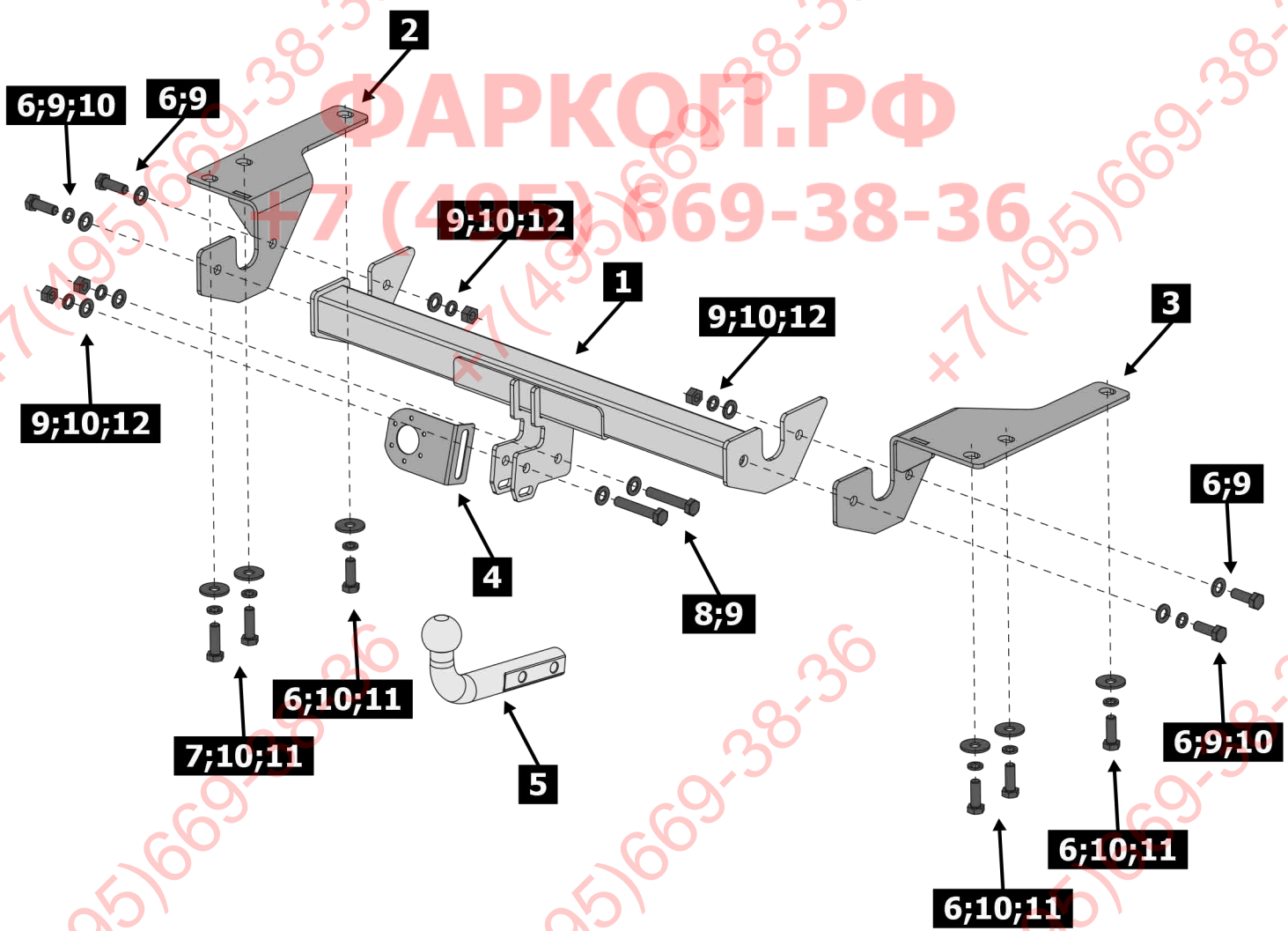


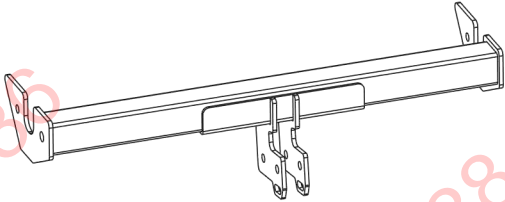
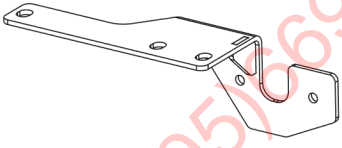
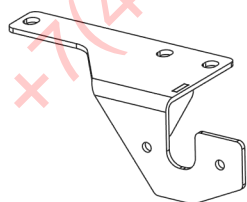
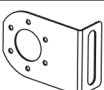
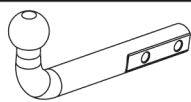
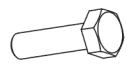
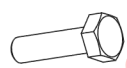

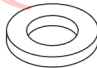


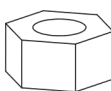
Расположение

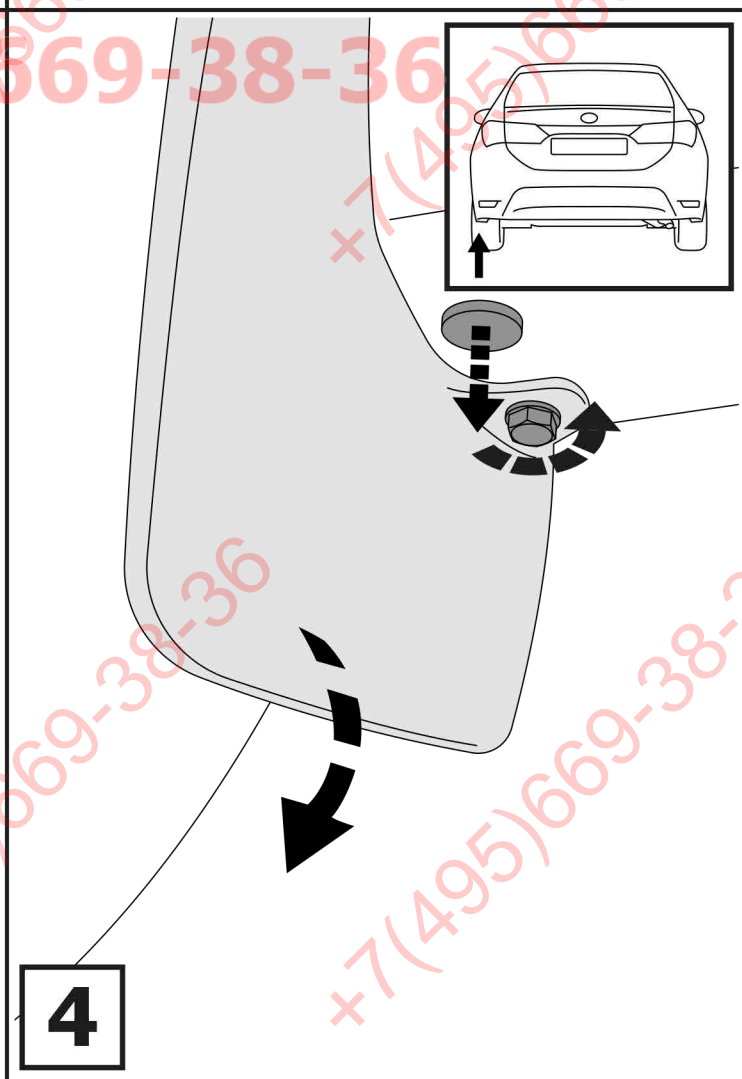
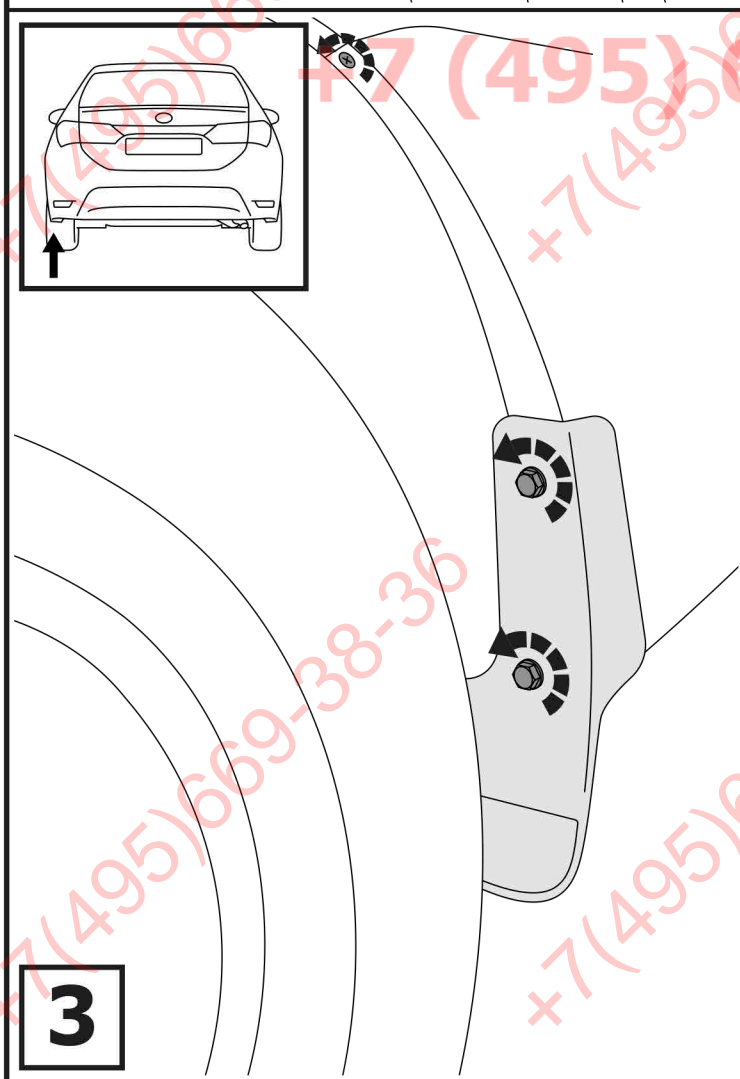
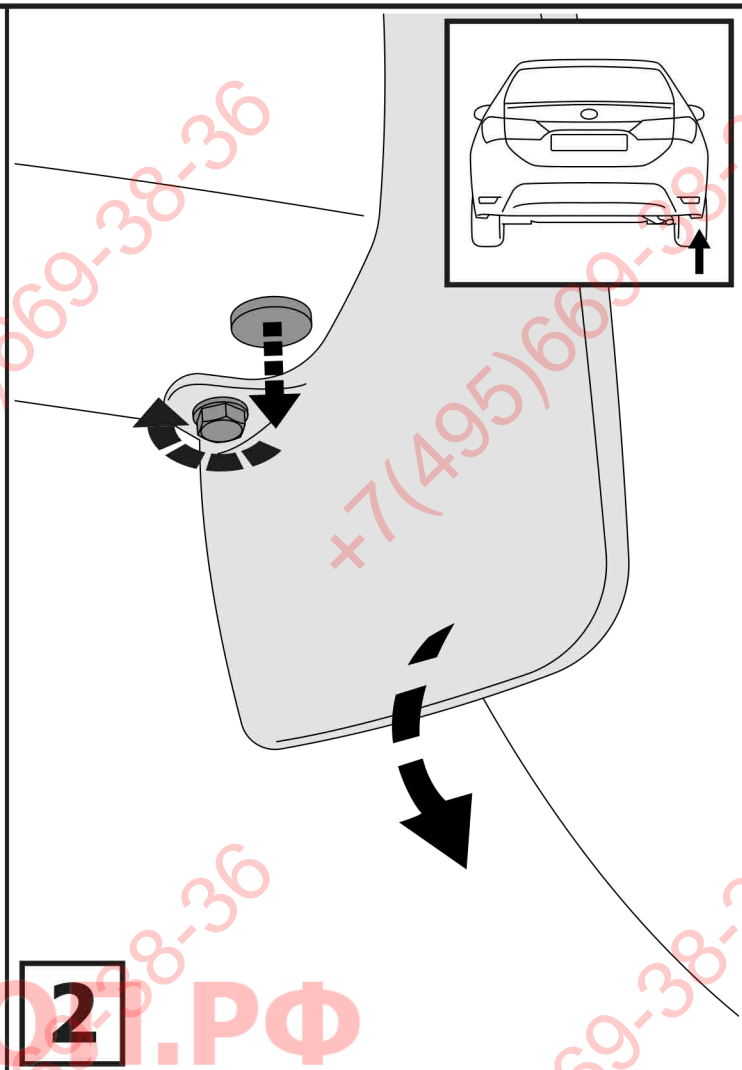
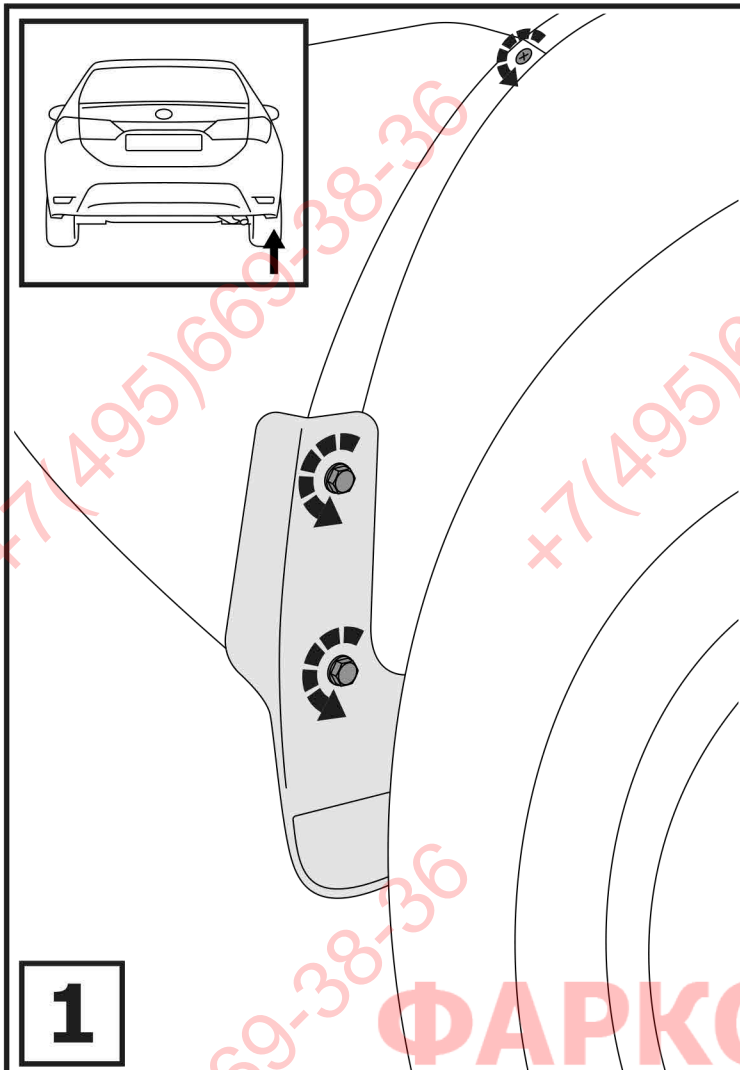
Используемый инструмент:



S - 19



1	x1	Балка	
2	x1	Кронштейн балки левый	
3	x1	Кронштейн балки правый	
4	x1	Подрозетник	
5	x1	Крюк	
6	x8	M12x1.25x35	
7	x2	M12x1.25x40	
8	x2	M12x1.25x70	
9	x10	Ø 12	
10	x12	Ø 12	
11	x6	Ø 12	
12	x4	M12x1.25	

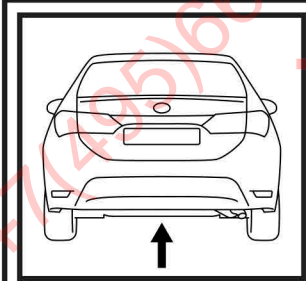
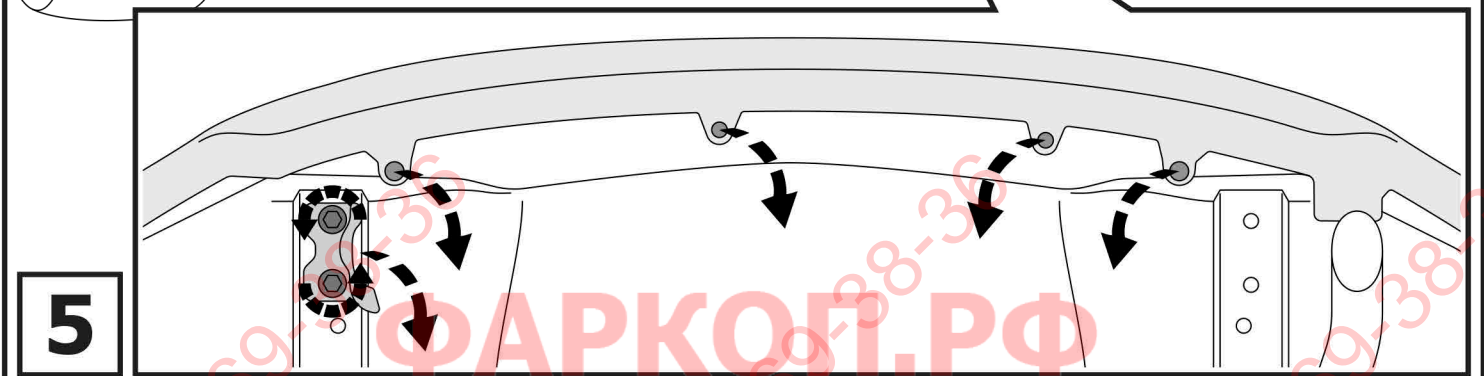
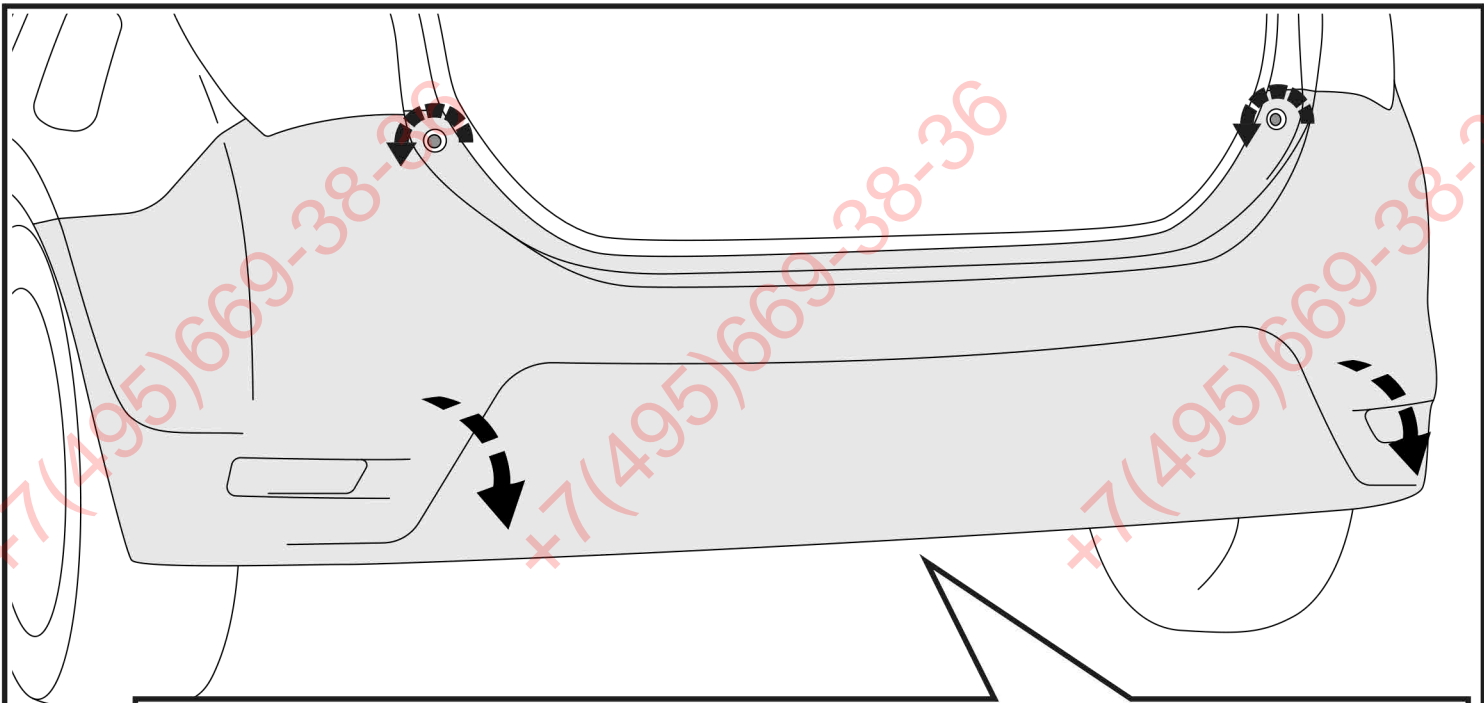


ФАРКОТ.РФ

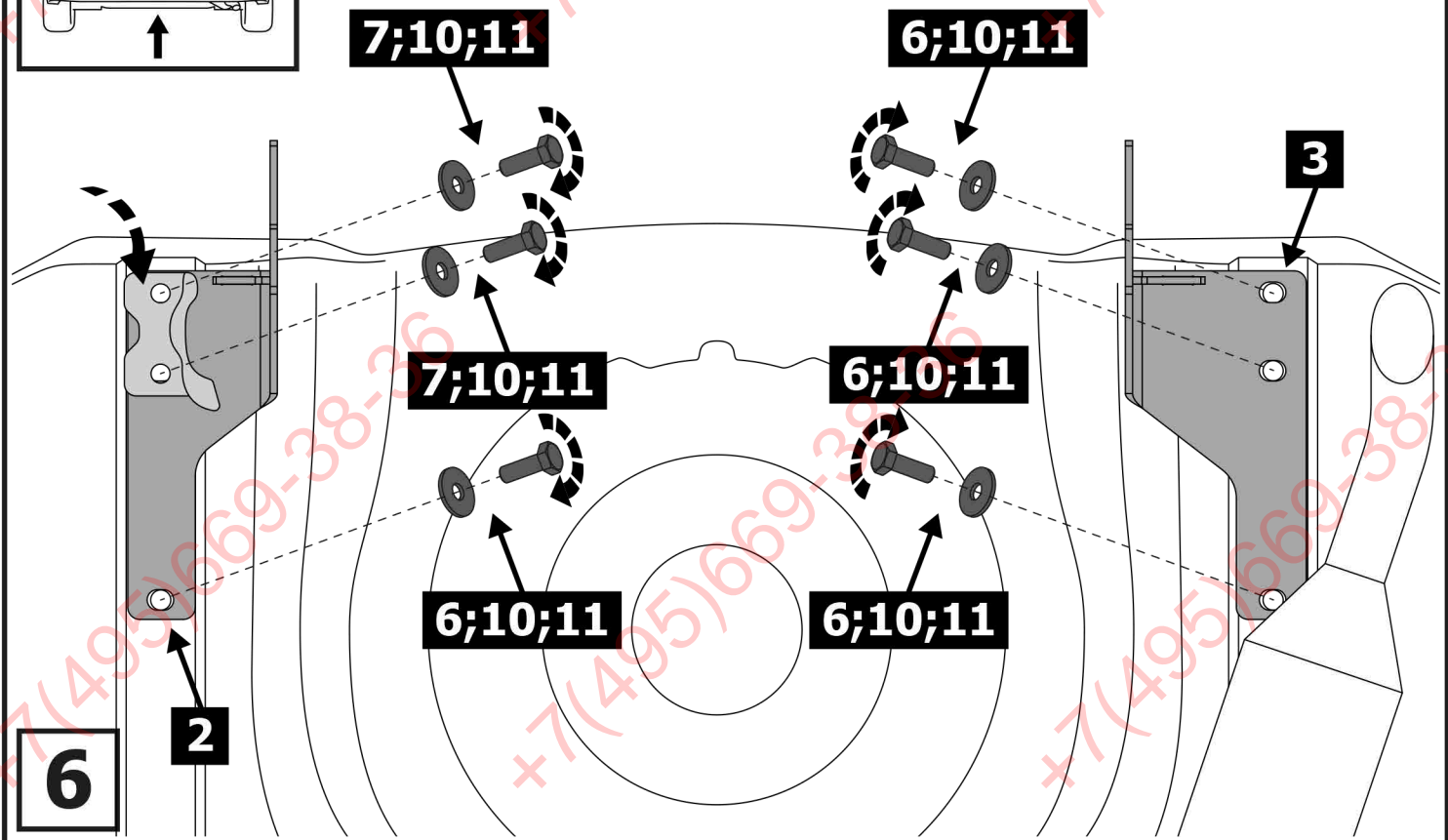
+7(495)669-38-36

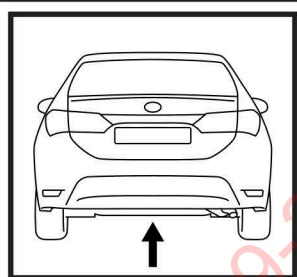
+7(495)669-38-36

+7(495)669-38-36

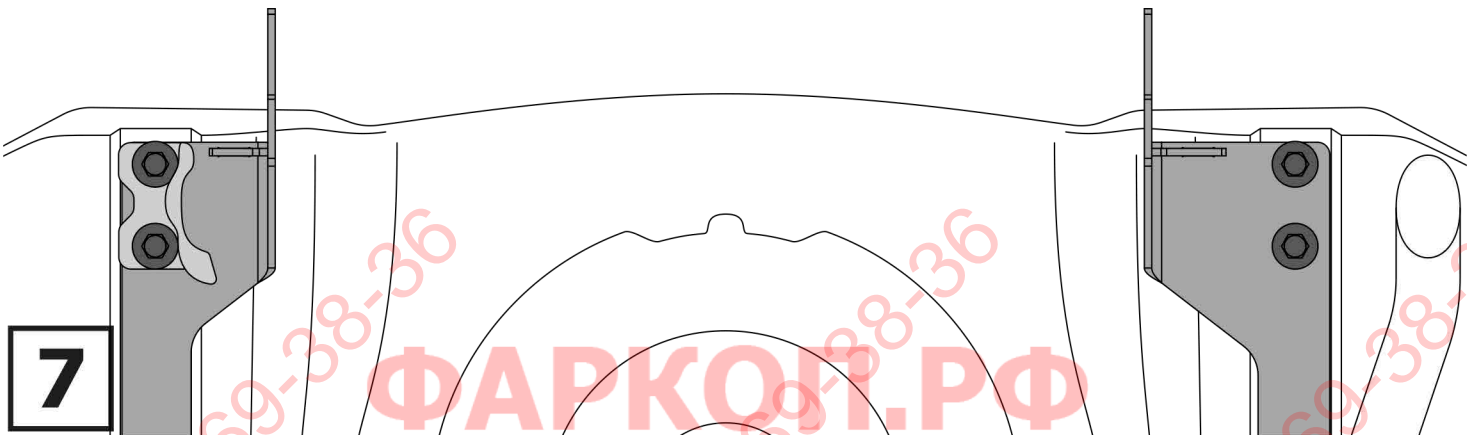
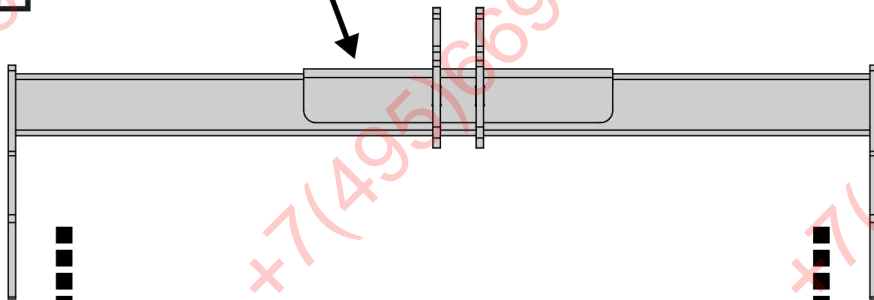


+7 (495) 669-38-36

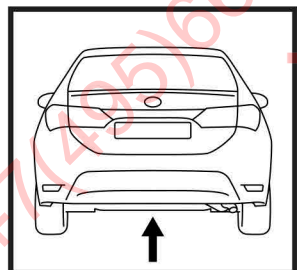




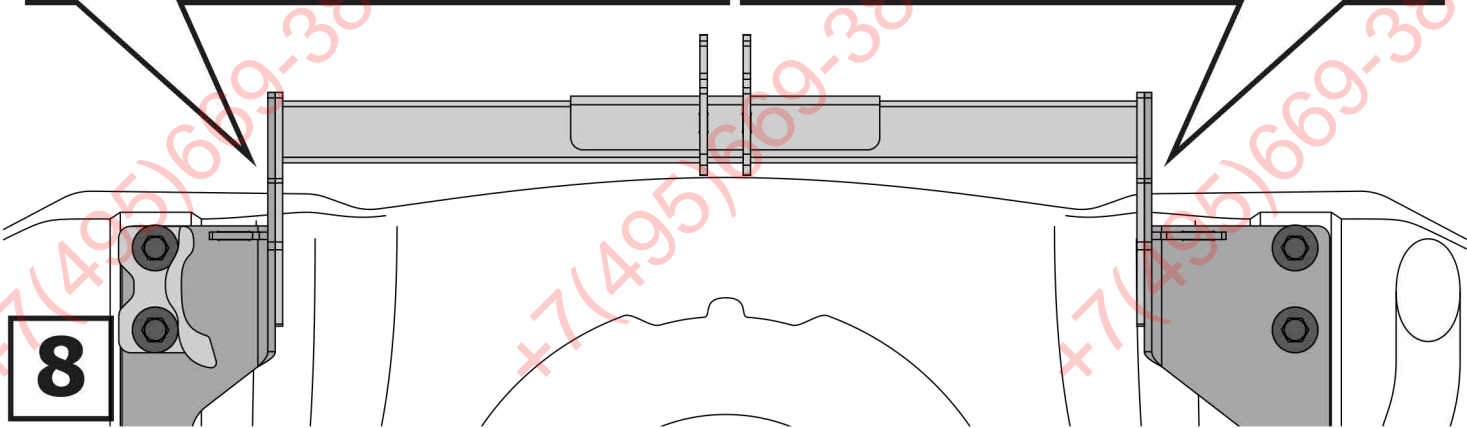
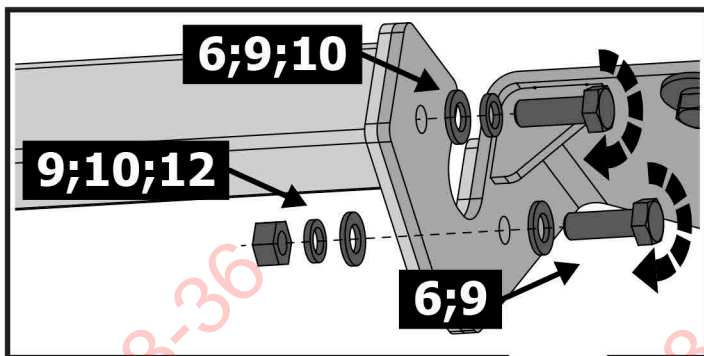
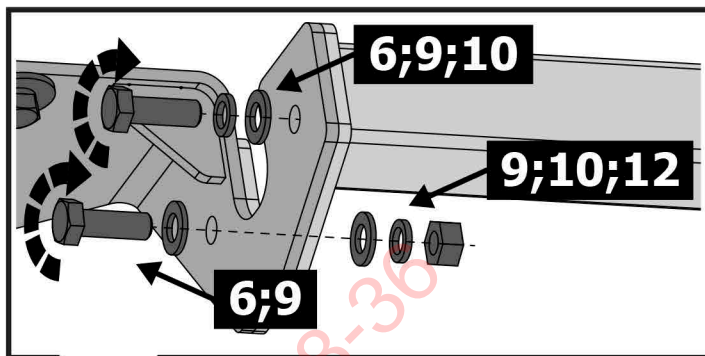
1



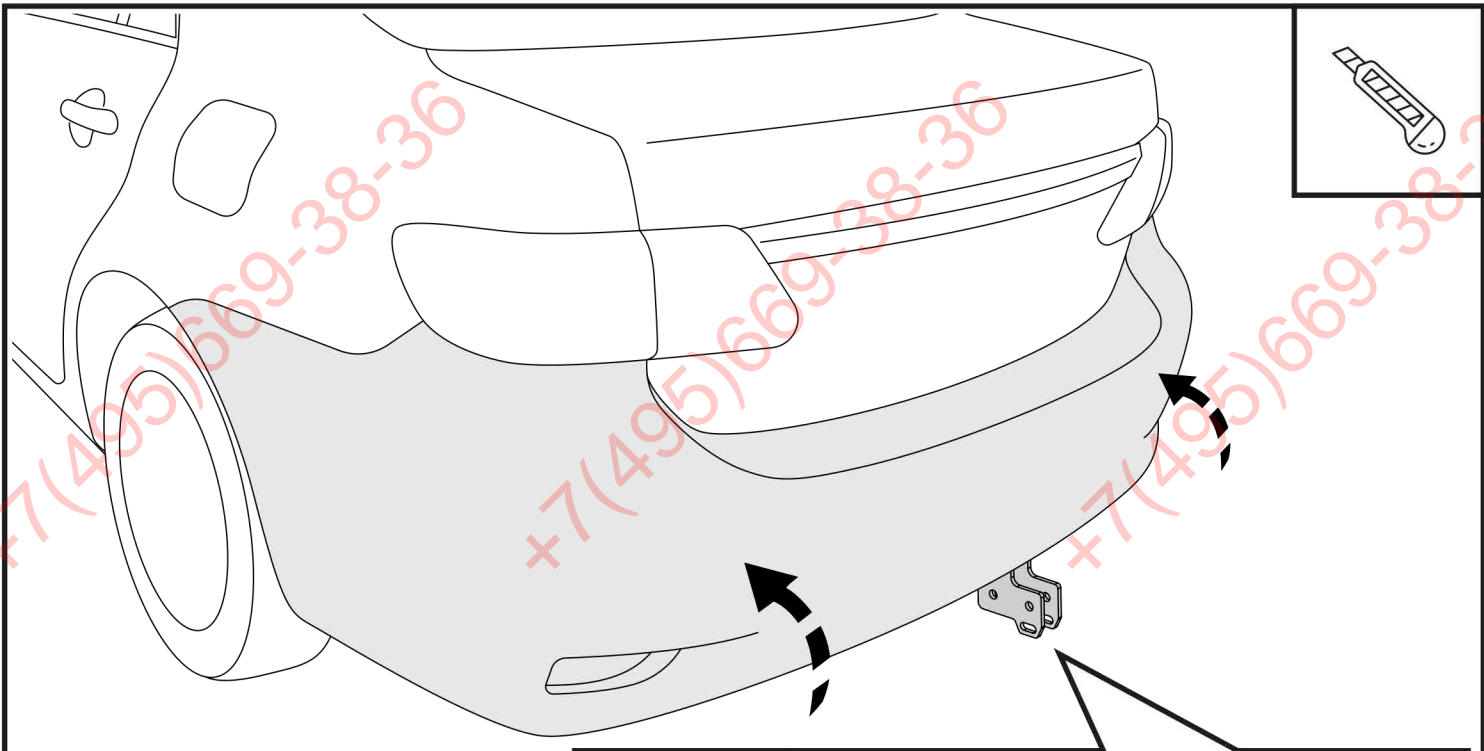
7



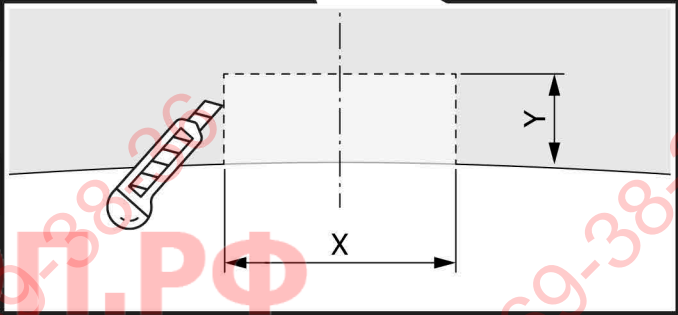
+7 (495) 669-38-36



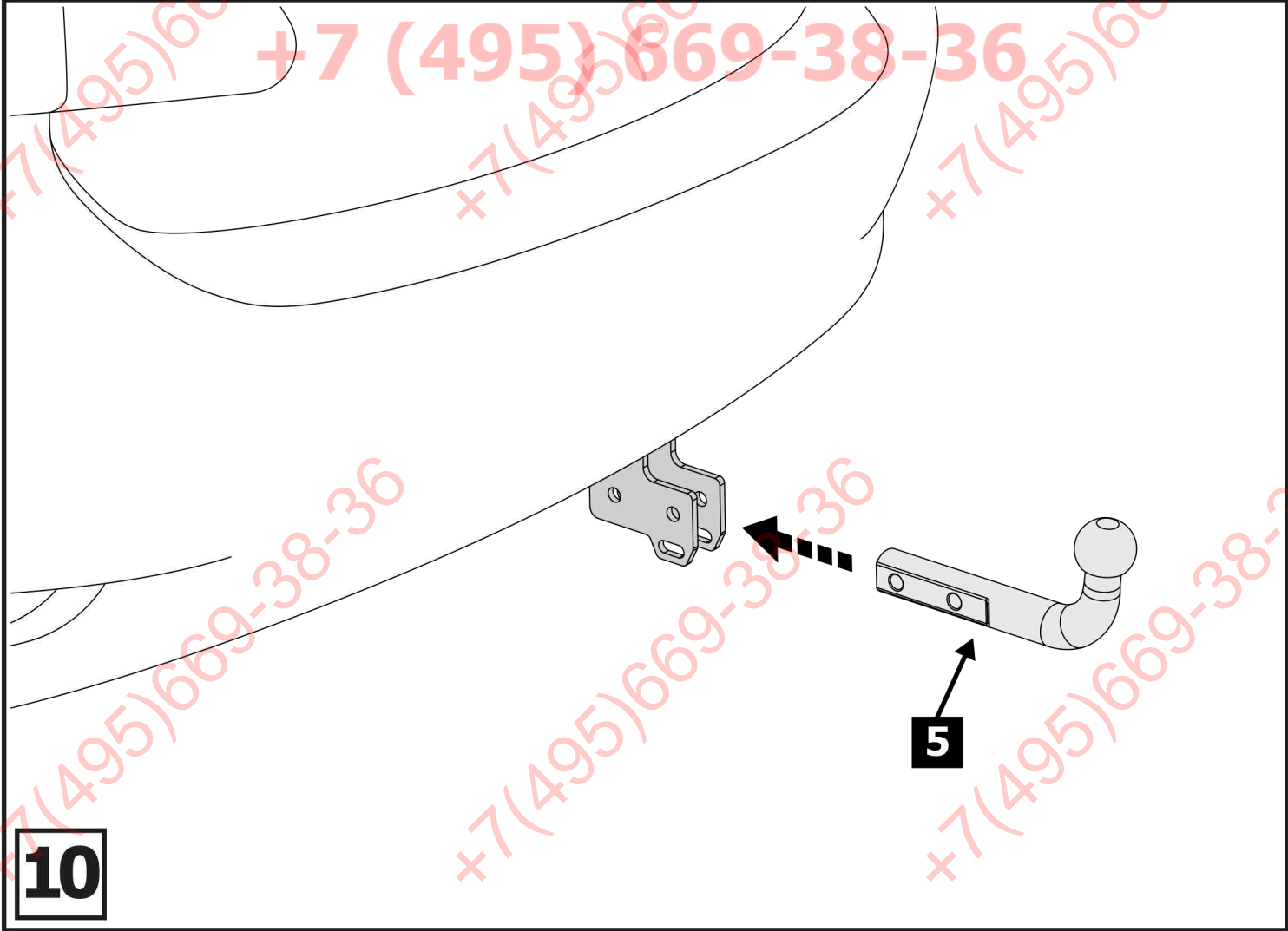
8



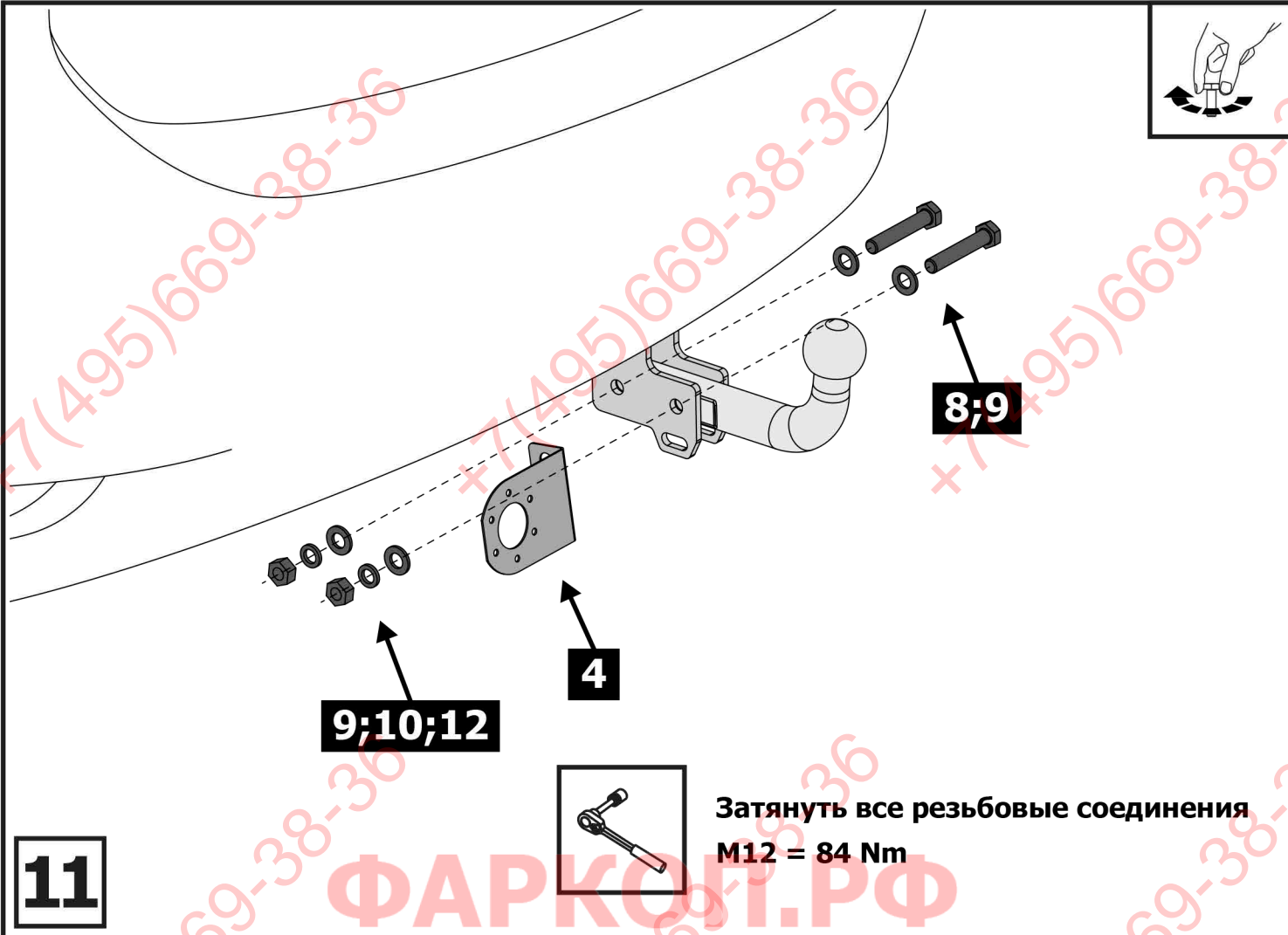
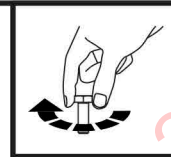
2007 - 2013
X = 50mm.
Y = 25mm.
2013 - 2019
X = 50mm.
Y = 10mm.



9



10



11

Затянуть все резьбовые соединения
M12 = 84 Nm

+7 (495) 669-38-36

ФАРКОТ.РФ