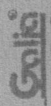


Typ (vyhotovenie): D4280  
Továrenská značka / TRIEDA: GALIA / A50-X  
Dátum schválenia, č.k.: 17.08.07 .k.:114070/2007-ŠDÚ/z.36241  
Dátum predĺženia: 03.06.13 345/2013/C222-SCDPK/35953

### ZÁRUČNÝ LIST A TYPOVÉ OSVEDČENIE.

Výrobca poskytuje prvému spotrebiteľovi záruku na funkčnosť a použitý materiál dodaného mechanického spojovacieho zariadenia dva roky odo dňa predaja za predpokladu, že bude použité len k účelu, pre ktorý je konštruované. Výrobca potvrdzuje, že tento výrobok, séria: **26521 13H05751** je zhodný s výrobkom, ktorý bol schválený MINISTERSTVOM DOPRAVY, PŔŠT A TELEKOMUNIKÁCIÍ SLOVENSKEJ REPUBLIKY. Držiteľ osvedčenia: GALIA SLOVAKIA s.r.o. 032 13 Vlachy 142 IČO: 36406023 Dátum výroby: predaja:

11.10.2013

 GALIA SLOVAKIA s.r.o.  
032 13 VLACHY 142  
IČO: 36 406 023  
IČ DPH: SK2020123088

.....  
výrobca

.....  
obchodný zástupca

Kód: H0575I

Rok výroby: 03-

# Galia®

GALIA SLOVAKIA s.r.o.  
032 13 Vlachy 142  
galia@galia.sk  
www.galia.sk

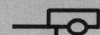


044/55 93 434  
044/55 93 204  
044/55 99 538

## ISO 50 MECHANICKÉ SPÁJACIE ZARIADENIE

motorových vozidiel a ich prípojných vozidiel  
určené pre vozidlo:

### HONDA ACCORD

**27 MD**  
K-00669-00

	C =	1500 kg
	S =	70 kg
	D =	8,34 kN

### MONTÁŽ SPOJOVACEJ GULE – UCHYTENIE C:

1. Z drieku guľového čapu odstráňte pryžový tubus.
2. Uvoľnite z puzdra pryžovú krytku s logom Galia a vložte ju do tubusu. Túto sadu pryžových krytov uložte do kufru vozidla.
3. Odistite páku stlačením poistky a páku vysuňte smerom od seba nadoraz.
4. Otočte spojovaciu guľu o 90° vpravo (driek gule je vo vodorovnej polohe) a následne ju spojovacím driekom zasunúť do puzdra ťažného zariadenia nadoraz.
5. Otočte spojovaciu guľu o 90° vľavo (driek gule je vo zvislej polohe) a zatlačte páku do rovnobežnej polohy k drieku-gule. Poistka páky musí byť v hornej zaistenej polohe!

Demontáž gule je opačným postupom montáže.

### PREVADZKA A UDRZBA

Dosadacie plochy spojovacej gule, náboja a guľovú hlavu treba udržiavať čisté a masťné. Uloženie spojovacej gule v puzdre musí byť bez vôľe. Pri demontovanej spojovacej guli musí byť puzdro chránené pryžovými krytkami pred nečistotami. Guľu treba udržiavať čistú a masťnú. Priemer gule pri opotrebení nesmie byť menší ako 49,0mm a medzi spojovaciu guľou a prívesovým kĺbom nesmie byť vôľa.

**Namontovaná spojovacia guľa nesmie zatiť viditeľnosť zadnej registračnej tabuľky!**

Mechanické spájacie zariadenie je určené pre ťažné vozidlá uvedenej značky a typu, registrované v SR. Pri jeho použití sa nesmie prekročiť hodnota D. Výpočet hodnoty D podľa smernice EP 94/20 ES:

$$D[\text{kN}] = (T \times C) / (T + C) \times 0,00981$$

T[kg] = najväčšia prípustná celková hmotnosť ťažného vozidla

C[kg] = najväčšia prípustná hmotnosť prípojného vozidla

Ďalej nesmie byť prekročená celková hmotnosť prípojného vozidla uvedená v osvedčení o evidencii, alebo príručke vozidla.

Ak tento údaj v osvedčení o evidencii nie je, vozidlo nie je určené pre ťahanie prípojného vozidla.

Na takéto vozidlo spájacie zariadenie nemontovať!

Skutočná celková hmotnosť prípojného vozidla je závislá od jednotlivých modelov vozidiel.

**Montáž môže vykonať len výrobca alebo odborní pracovníci zaškolení výrobcom týchto typov ťažných zariadení!**

**ZÁZNAM O MONTÁŽI**

Montáž dňa: .....

Vozidlo EV.Č.: .....

.....  
Meno a podpis  
zaškoleného pracovníka

.....  
Montážne pracovisko



GALIA SLOVAKIA s.r.o.  
VLACHY 142  
tel./fax: 044/559 34 34

Nazov: Tazne zariadenie  
s odnimateľnou gulou  
Typ: D4280

Znacka, typ vozidla:  
HONDA ACCORD

Kreslil: J. Bubniak  
Kontrola: ing. K. Cani  
Datum: 10. 12. 2003

ISO



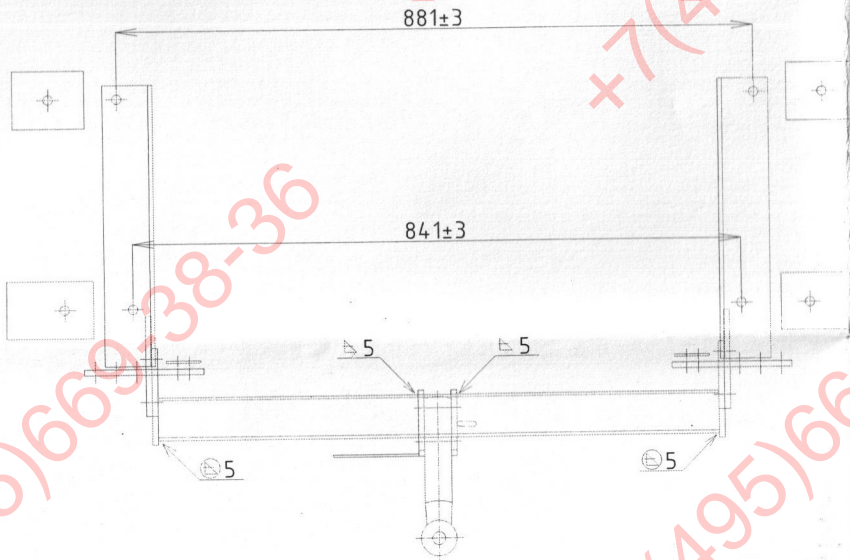
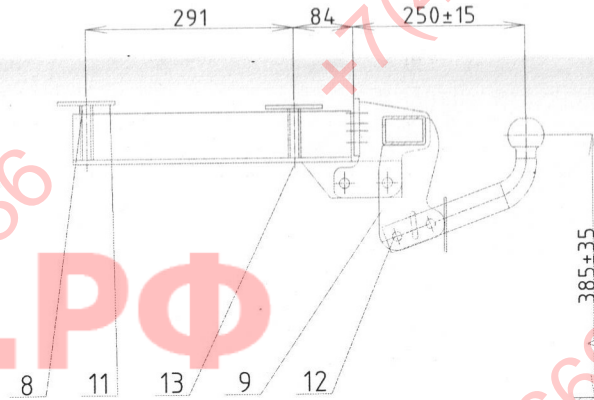
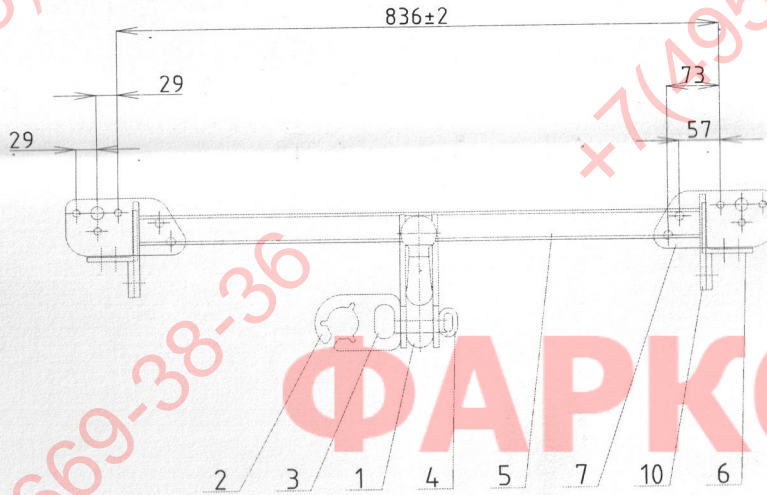
Wm = 1960 kg



Wr = 1500 kg

D = 8,34 kN

✓ (6,3)



Zvárané v ochrannej atmosfére

Poz.	P.k.	Nazov	Rozmer	STN	Material
13	18	skrutka, matica, podložka	M8, M10, M12	02 1101	8G
12	2	skrutka, matica, podložka	M12×70	02 1101	8G
11	2	podložka	plech5	42 5350	11 343
10	2	držiak	plech8	42 5350	11 343
9	2	držiak spoj. gule	plech8	42 5350	11 343
8	4	dist. rúrka	∅ 18×2.5	42 5719	11 343
7	2	pätka	plech8	42 5350	11 343
6	2	pätka	L70×6	42 5541	11 343
5	1	priečník	∅ 160×40×4	42 6935	11 320
4	1	držiak poist. lana	∅ 8	42 5510	11 343
3	1	typový štítok			
2	1	držiak el. zásuvky	plech2.5	42 5350	11 373
1	1	spojovacia guľa	výkovok ISO 50		S03
Poz.	P.k.	Nazov	Rozmer	STN	Material