

4. ПРАВИЛА ЭКСПЛУАТАЦИИ И ТЕХНИЧЕСКОГО ОБСЛУЖИВАНИЯ

- Техническое обслуживание ТСУ заключается в периодическом осмотре болтовых креплений ТСУ. Через каждые 1000 км пробега на фаркопе необходимо проверять все болты на натяжение. Нельзя превышать вертикальную грузоподъемность фаркопа ни при каких обстоятельствах. При управлении автомобилем на неасфальтированном покрытии максимальная грузоподъемность сокращается в 2 раза, а скорость не должна превышать отметку 30км/ч.
- При сцепке прицепа с автомобилем шар ТСУ должен быть смазан консистентной смазкой. После фиксации сцепной головки прицепа на шаре, осуществить связь автомобиля с прицепом, используя петли для крепления страховочных цепей.
- При необходимости изменения конструкции транспортного средства (сверление, удаление усилителя бампера и т.п.), следует посоветоваться с дилером автозавода производителя.
- Если в точках крепления ТСУ имеется слой битума или противозумный материал, его следует удалить.
- Сведения о максимально допустимой массе буксируемого прицепа Вы можете получить у дилера автозавода производителя, но она не может превышать массу, указанную в данном руководстве.
- Если необходимо сверление кузова или лонжеронов, следите за тем, чтобы не повредить электропроводку. Кромки отверстий необходимо обработать антикоррозийным составом.
- После монтажа ТСУ необходимо хранить данное руководство в комплекте с технической документацией автомобиля.

5. ГАРАНТИЙНЫЕ ОБЯЗАТЕЛЬСТВА

5.1. Гарантируем безотказную работу ТСУ в течение 12 месяцев со дня продажи в торговой сети при условии его эксплуатации в полном соответствии с настоящим руководством.

Предприятие не несет ответственность за безопасность и надежность работы ТСУ при внесении потребителем изменений в его конструкцию.

5.2. Претензии к качеству продукции принимаются к рассмотрению только при наличии акта рекламации.

Наклейку предприятия-изготовителя на ТСУ сохранять до окончания гарантийного срока.

СВИДЕТЕЛЬСТВО О ПРИЕМКЕ

«Лидер плюс» (г. Таганрог, Поляковское шоссе, 16 В)

Отметка о продаже:

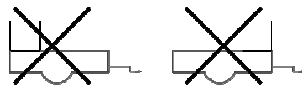
Отметка об установке:

H218-F/H218-FC
200кг/1200кг

H218-F/H218-FC
100кг/50кг



неверное
размещение:



Leader Plus

завод по производству фаркопов

Тягово-сцепное устройство

ТСУ H218-F

H218-FC

для

HYUNDAI TERRACAN

(внедорожник)

номер кузова (НР)

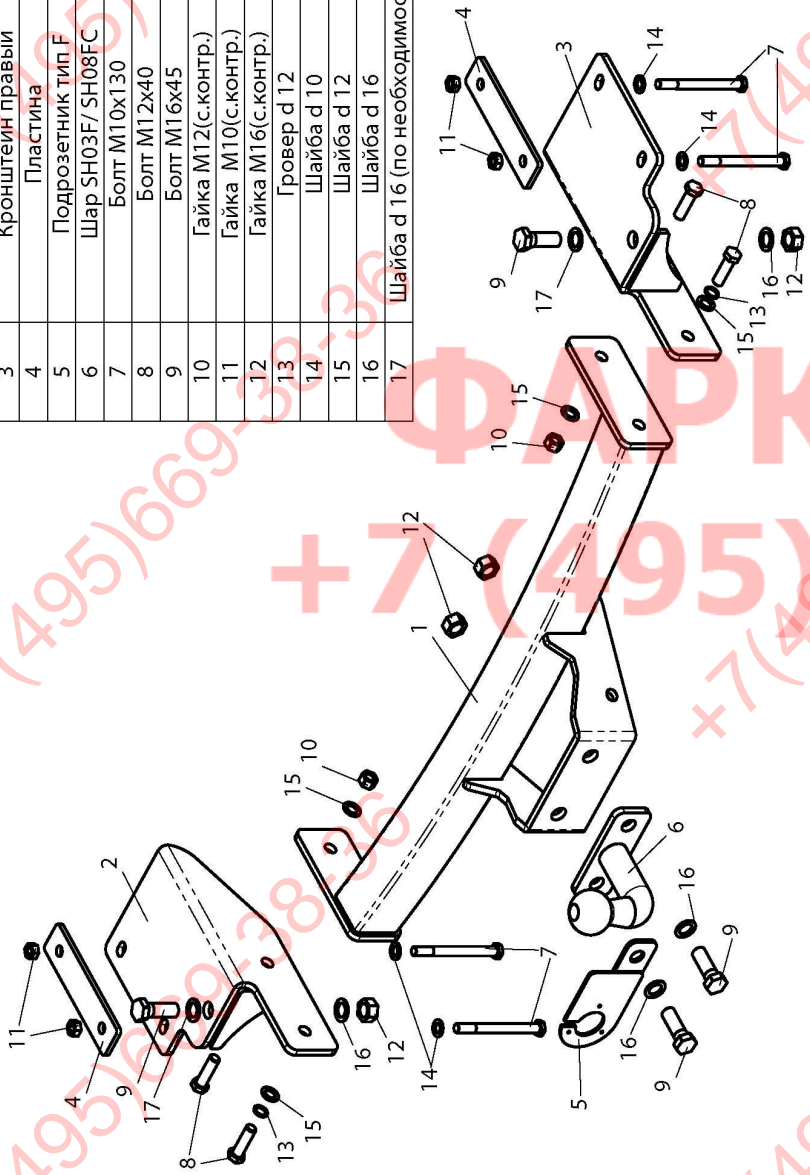
2001 - 2006 г.в.

Руководство по эксплуатации

ФАРКОП "LEADER" H218-F/FC

Схема сборки

Поз.	НАИМЕНОВАНИЕ	К-во
1	Балка ТСУ	1
2	Кронштейн левый	1
3	Кронштейн правый	1
4	Пластина	2
5	Подрозетник тип F	1
6	Шар SH03F/SH08FC	1
7	Болт M10x130	4
8	Болт M12x40	4
9	Болт M16x45	4
10	Гайка M12(с.контр.)	2
11	Гайка M10(с.контр.)	4
12	Гайка M16(с.контр.)	4
13	Ровер d 12	2
14	Шайба d 10	4
15	Шайба d 12	4
16	Шайба d 16	4
17	Шайба d 16 (по необходимости)	2



(H218-F/H218-FC)	Арт и к в	D(кН)	S(кг)	T(кг)	C(кг)
HYUNDAI TERRACAN 2001 – 2006 г. в.	H218-F	11	100	2590	2000
	H218-FC	8	50	2590	1200

D = $g^* TC/T+C$ (горизонтальная сила, действующая между тягачом и прицепом)
S – статическая вертикальная
C – масса, передаваемая на грунт осью или осями прицепа с центральной расположенной осью,

Тягово-сцепное устройство (H218-F/H218-FC) для HYUNDAI TERRACAN предназначено для сцепки легкового автомобиля с буксируемым прицепом полной массой до 2000 кг / 1200 кг, скорость автопоезда не должна превышать 80 км/час.

Технические характеристики ТСУ соответствуют ГОСТ Р 41.55-2005 (Правила ЕЭК ООН №55) «Единообразные предписания, касающиеся механических сцепных устройств. Состав транспортных средств». Изготовитель постоянно совершенствует ТСУ, поэтому некоторые конструктивные изменения могут быть не отражены в настоящем издании.

1. ТЕХНИЧЕСКИЕ ДАННЫЕ

Тип соединения:	Диаметр шаровой сцепного шара:	Масса ТСУ, не менее:
шаровой	50 мм	18,2 кг

2. КОМПЛЕКТ ПОСТАВКИ

ТСУ (H218-F/H218-FC)	Пакет электропроводки 1 шт.
для HYUNDAI TERRACAN 1 шт.	Руководство по
Пакет комплектующих 1 шт.	

3. МОНТАЖ ТСУ

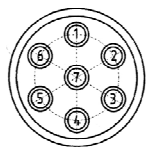
! Установка ТСУ должна осуществляться только в сервисных центрах, имеющих лицензию на данный вид работ. Перед установкой ТСУ внимательно ознакомьтесь с настоящей инструкцией. Предварительно очистите резьбовые соединения от краски (при необходимости).

Внимание: все болтовые соединения, при установке, изначально не затягивать!

- Перед тем, как произвести монтаж ТСУ, автомобиль необходимо установить на смотровой яме, отсоединить аккумуляторную батарею, затормозить автомобиль стояночным тормозом, под колеса положить упоры.
- Работу по монтажу должны производить два человека, соблюдая меры предосторожности.

- Закрепить боковые кронштейны ТСУ (2,3) , используя штатные отверстия в раме автомобиля болтами М10х130 (7) с установкой вкладышей (4) и болтами М16х45 (9) к косынке усиления поперечной балки (при необходимости установить шайбы (17) между косынкой усиления поперечной балки и кронштейнами (2,3)).
- Закрепить балку ТСУ(1) на кронштейны (2,3) болтами М12х40 (8).
- Все болтовые соединения обтянуть.
- Установить на ТСУ съемный шар (6) и штепсельный разъем (ШР).
- Подсоединить жгут проводов от ШРа к электропроводке автомобиля **согласно рис 1.**
- Подсоединить аккумуляторную батарею и проверить действие сигналов.

Рис.1(схема подключения электропроводки):



Контакт	1(L/1)	2(54/2G)	3(31/3)	4(R/4)	5(58R/5)	6(54/6)	7(58L/7)
Цвет провода на ТСУ	Желтый	Белый	Черный	Зеленый	Оранжевый	Красный	Синий
Назначение	Левый поворот	Задний противотум	Масса	Правый поворот	Освещение номера	Стоп-сигнал	Габарит