

PRZEZNACZENIE

Zaczepek kulowy M-022 jest przeznaczony do holowania przyczepy. Zaczepek ten posiada aktualne Świadectwo Homologacji uprawniające do oznaczenia wyrobu znakiem homologacji E20.

WARUNKI MONTAŻU

Zaczepek kulowy M-022 może być używany i eksploatowany w samochodzie o właściwym stanie technicznym elementów nadwozia. Zaczepek musi być zamontowany i eksploatowany w samochodzie zgodnie z niniejszą instrukcją.

Wszystkie śruby i nakrętki występujące w zaczepek kulowym muszą być dokręcone odpowiednim momentem obrotowym (Mo) o wartościach podanych w poniższej tabeli (dla śrub w klasie 8.8):

M8	- 25 (Nm)	M12	- 85 (Nm)
M10	- 50 (Nm)	M16	- 200 (Nm)

WARUNKI EKSPLOATACJI

Zaczepek kulowy M-022 posiada tabliczkę znamionową określającą prawidłowe i bezpieczne obciążenie zaczepeku, tj.:

Typ: M-022	Numer katalogowy zaczepeku kulowego
A50-X	Klasa zaczepeku kulowego (urządzenia sprzęgającego)
E20 55R-01 3652	Nr świadectwa Homologacji zaczepeku kulowego
D = 8,95 kN	Teoretyczna siła odniesienia działająca na zaczepek kulowy
S = 75 kg	Max. Dopuszczalne obciążenie pionowe kuli zaczepeku
R = 1800kg	Max. dopuszczalne obciążenie holowanej przyczepy

Siłę D wylicza się ze wzoru:

$$D = g \times \frac{T \times R}{T + R} \text{ kN}$$

T-technicznie dopuszczalna maksymalna masa, w tonach, pojazdu ciągnącego (także ciągników holujących) łącznie, jeśli występuje, z obciążeniem pionowym przyczepy z osią centralną.

R-technicznie dopuszczalna maksymalna masa, w tonach, przyczepy samochodowej z dyszlem ruchomym w płaszczyźnie pionowej lub naczepey.

g- przyspieszenie ziemskie (przyjmowane jako 9,81 m/s²)

Podczas eksploatacji poszczególne elementy zaczepeku kulowego powinny być utrzymane w należytym stanie technicznym i zabezpieczone przed działaniem korozji. W czasie holowania przyczepa musi być złączona dodatkowym elastycznym złączem o odpowiedniej wytrzymałości (linka, łańcuch). W czasie eksploatacji zaczepeku kulowego należy okresowo sprawdzać połączenia śrubowe, a w przypadku poluzowania nakrętek należy je dokręcić.

MONTAŻ

Zaczepek kulowy M-022 składa się z następujących elementów:

- | | | | |
|---------------------------------|----------|--------------------------------|----------|
| 1. Korpus | - 1 szt. | 11. Śruba M10x110 (PN/M-82101) | - 2 szt. |
| 2. Kula | - 1 szt. | 12. Śruba M12x65 (PN/M-82101) | - 2 szt. |
| 3. Uchwyt gniazda elektrycznego | - 1 szt. | 13. Śruba M12x100 (PN/M-82101) | - 2 szt. |
| 4. Wzmocnienie | - 2 szt. | 14. Podkładka sprężysta Ø10,2 | - 2 szt. |
| 5. Podkładka Ø30/Ø10,5x3 | - 2 szt. | 15. Podkładka sprężysta Ø12,2 | - 4 szt. |
| 6. Podkładka Ø40/Ø10,5x3 | - 2 szt. | 16. Podkładka okrągła Ø13,0 | - 2 szt. |
| 7. Podkładka Ø40/Ø12,5x3 | - 2 szt. | 17. Nakrętka M10 | - 2 szt. |
| 8. Tulejka Ø21,3/Ø17,3x13 | - 2 szt. | 18. Nakrętka M12 | - 4 szt. |
| 9. Tulejka Ø21,3/Ø17,3x15 | - 2 szt. | | |
| 10. Tulejka Ø21,3/Ø17,3x17 | - 2 szt. | | |

W celu zamontowania zaczepeku kulowego należy przestrzegać poniższego opisu:

1. Montaż zaczepeku wymaga demontażu i podcinania zderzaka tylnego samochodu.

30.10.2015.

Nr kat. M-022

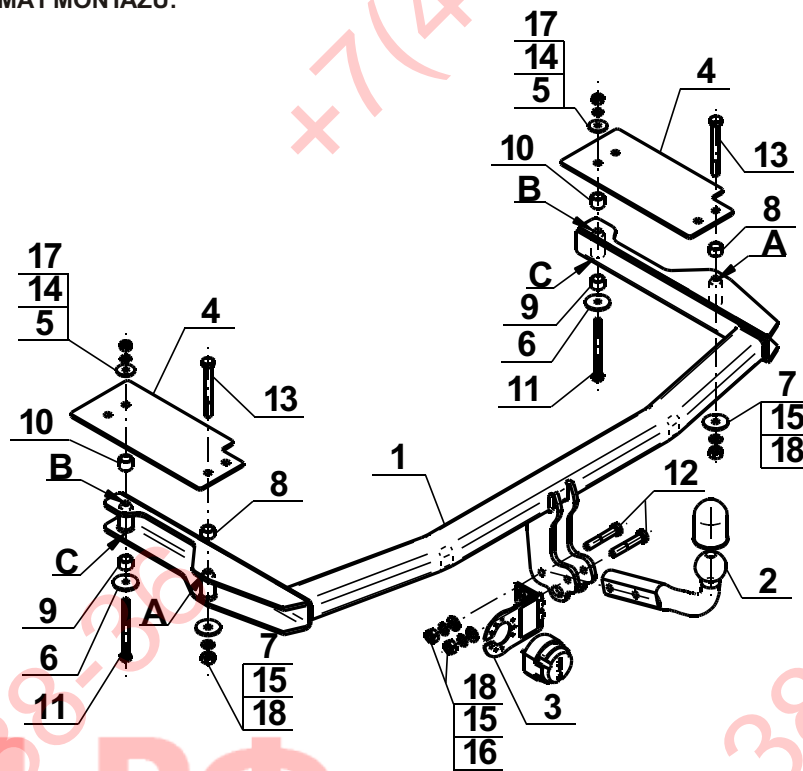
- Zdemontować zderzak tylny ze wzmocnieniem (wzmocnienie nie będzie ponownie wykorzystane).
- Opuścić tłumik z wieszaka oraz rozmontować osłonę termiczną.
- Wykonać otwory w pasie tylnym (ok.82x60mm) w celu udrożnienia wejścia do podłużnic. Wykorzystać załączone szablon.
- Rozwiercić w podłużnicach fabryczne otwory A, B, C na wymiar 22 mm.
- Wsunąć korpus (1) do podłużnic. W rozwierconych otworach A, B, C umieścić tulejki (8), (10), (9), położyć na podłodze bagażnika wzmocnienia (4) i skrócić śrubami M12x100 (13) wraz z podkładkami 40/ 12,5x3 (7), podkładkami sprężystymi 12,2 (15) i nakrętkami M12 (18), oraz skrócić śrubami M10x110 (11) wraz z podkładkami 40/ 10,5x3 (6), podkładkami 30/ 10,5x3 (5), podkładkami sprężystymi 10,2 (14) i nakrętkami M10 (17).
- Zanitować osłonę termiczną, zawiesić tłumik.
- Zamontować zderzak tylny po uprzednim wycięciu fragmentu o wymiarach ok. 55x75mm.
- Do korpusu (1) dokręcić kulę (2) i uchwyt gniazda elektrycznego (3) śrubami M12x65 (12) z podkładkami okrągłymi Ø13,0 (16), podkładkami sprężystymi Ø12,2 (15) oraz nakrętkami M12 (18).

Przestrzeganie niniejszej instrukcji zapewnia prawidłowy montaż i eksploatację zaczepeku kulowego M-022.

Po zamontowaniu zaczepeku kulowego M-022 należy uzyskać wpis w dowodzie rejestracyjnym pojazdu.

UWAGA: Sprawdzać połączenia śrubowe po przejechaniu 1000 km. Kulę zawsze utrzymywać w czystości i smarować smarem stałym. Stosować osłonę kuli. Wszystkie uszkodzenia mechaniczne zaczepeku kulowego M-022 wykluczają dalszą jego eksploatację. Uszkodzony zaczepek nie może być naprawiany. W przypadku nie przestrzegania opisanego sposobu montażu lub niewłaściwego jego użytkowania producent nie ponosi odpowiedzialności za powstałe szkody.

SCHEMAT MONTAŻU:



UWAGA:

Cena zaczepeku kulowego nie obejmuje wiązki elektrycznej.

Nr kat. M-022

DESTINATION

Tow bar M-022 is designed for towing a trailer. This ball hook has a current certification of approval authorizing the product with E20 certification sign.

FITTING CONDITIONS

Tow bar M-022 can be used and operated in a car with proper technical conditions of body elements. Those parts cannot be mechanically damaged. The ball hook has to be installed and operated in a car according to this instruction. All bolts and nuts in ball hook have to be screwed down with proper torque (Mo). Torque values are given below:

M8	- 25 (Nm)	M12	- 85 (Nm)
M10	- 50 (Nm)	M16	- 200 (Nm)

OPERATION CONDITIONS

The tow bar M-022 has a rating plate describing correct and safe loads of the hook:

Typ: M-022	Tow bar catalogue number.
A50-X	Tow bar class (compressing device)
E20 55R-01 3652	Tow bar certification of approval number
D = 8,95 kN	Teoretical related force working on a ball hook
S = 75 kg	Max permissible vertical load of the hook ball
R = 1800 kg	Max permissible load of towing trailer

D - force is calculated using the following formula:

$$D = g \times \frac{T \times R}{T + R} \text{ kN}$$

T-technically permissible maximum mass in tonnes of the towing vehicle (also towing tractors) including, if necessary, the vertical load of a centrale axle trailer.

R-technically permissible maximum mass in tonnes of the full trailer with drawgal free to move in the vertical plane or of the semi-trailer.

g-acceleration due to gravity (assumed as 9,81 m/s²)

During operating individual elements of ball hook should be kept in a proper technical condition and protected from corrosion. The trailer must be linked with an elastic joint with proper durability (cord, chain) while towing. It is necessary to check periodically bolt joints during operating the ball hook. If screws are eased, it is necessary to screw them down.

FITTING

The tow bar M-022 is made up of the following elements:

- | | | | |
|----------------------------|------------|----------------------------|------------|
| 1. Towbar mainframe | - 1 piece | 11. Bolt M10x110 | - 2 pieces |
| 2. Tow ball | - 1 piece | 12. Bolt M12x65 | - 2 pieces |
| 3. Electrical socket plate | - 1 piece | 13. Bolt M12x100 | - 2 pieces |
| 4. Strengthening | - 2 pieces | 14. Spring washer Ø10,2 | - 2 pieces |
| 5. Washer Ø30/Ø10,5x3 | - 2 pieces | 15. Podkładka washer Ø12,2 | - 4 pieces |
| 6. Washer Ø40/Ø10,5x3 | - 2 pieces | 16. Round washer Ø13,0 | - 2 pieces |
| 7. Washer Ø40/Ø12,5x3 | - 2 pieces | 17. Nut M10 | - 2 pieces |
| 8. Sleeve Ø21,3/Ø17,3x13 | - 2 pieces | 18. Nut M12 | - 4 pieces |
| 9. Sleeve Ø21,3/Ø17,3x15 | - 2 pieces | | |
| 10. Sleeve Ø21,3/Ø17,3x17 | - 2 pieces | | |

Please follow the installation fitting instruction below in order to ensure correct installation of the towbar:

1. Rear bumper removing and cutting is required.

30.10.2015.

Cat. No. M-022

- Remove the rear bumper with the reinforcement (the reinforcement will be not re-used).
- Lower the silencer with hanger and remove the rivets from the heat shield.
- Drill holes in the belt back (about 82x60mm) in order to clear the entrance to the stringers. Use attached stencil.
- Drill in the stringers factory holes A,B,C Ø22 mm.
- Slide the towbar mainframe (1) to the stringers, then into the holes A,B,C put sleeves (8), (10), (9), put on the floor of the trunk the strengthen (4) and screw using bolts M12x100 (13) with washers Ø40/Ø12,5x3 (7), spring washers Ø12,2 (15) and nuts M12 (18) and screw using bolts M10x110 (11) with washers Ø40/Ø10,5x3 (6), Ø30/Ø10,5x3 (5), spring washers Ø10,2 (14) and nuts M10 (17).
- Rivet the heat shield and hang on the silencer.
- Install the rear bumper after cut piece about 55x75mm.
- Attach the tow ball (2) and electrical plate (3) to the towbar mainframe (1) using bolts M12x65 (12) with round washers Ø13,0 (16), spring washers Ø12,2 (15) and nuts M12 (18).

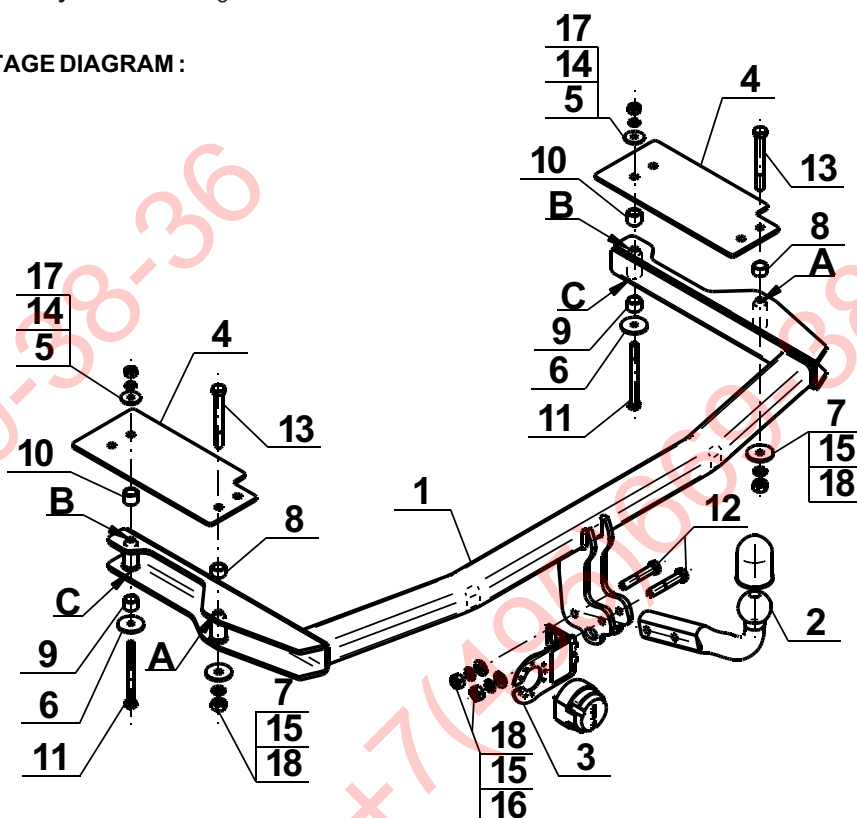
Obeying this instruction assures correct montage and the M-022 tow bar operating.

After assembling of the tow bar M-022 you have to get entry in cars registration book.

CAUTION:

Check if all bolts and nuts are correctly tightened after 1000km. Keep tow ball clean, grease and cased. All mechanical damages of tow bar excludes its further exploitation. Damaged ball hook cannot be repaired. In case of braking the rules of montage or unproper usage manufacturer do not take responsibility for arised damages.

MONTAGE DIAGRAM:



NOTE:

Bunch of wires is not included (in total price).

Cat. No. M-022



Katalognummer M-022

Verwendungsbereich

Vor der Montage einer Anhängerkupplung überprüfen Sie bitte in der Montageanleitung und im Fahrzeugschein, dass der Wagen zum Anhänger geeignet ist.

Die Anhängerkupplung **M-022** ist für das Ziehen eines Anhängers bestimmt. Die Anhängerkupplung besitzt das Prüfzeichen **E20**.

Vorbedingungen für die Montage der Anhängerkupplung

Die Anhängerkupplung **M-022** darf nur an Fahrzeugen montiert und genutzt werden, deren Karosserie in einem einwandfreien technischen Zustand ist. Die Anhängerkupplung darf nur entsprechend der folgenden Anleitungen montiert und genutzt werden.

Alle Schrauben und Muttern entsprechend dem in der folgenden Tabelle angegebenen Drehmoment (Mo) anziehen (das Drehmoment bezieht sich jeweils auf Schrauben der Festigkeitsklasse 8.8):

M8	-	25 (Nm)	M12	-	85 (Nm)
M10	-	50 (Nm)	M16	-	200 (Nm)

Nutzungsbedingungen

Die Anhängerkupplung **M-022** besitzt ein Typenschild, das die Parameter für eine ordnungsgemäße und sichere Belastung der Kupplung angibt:

Typ: M-022	Katalognummer von der Anhängerkupplung
A50-X	Kupplungsklasse
E20 55R-01 3652	Die Homologationsnummer der Anhängerkupplung
D = 8,95 kN	D-Wert
S = 75 kg	Stützlast
R = 1800kg	Max. Anhängerlast

Der D-Wert wird nach folgender Formel berechnet:

$$D = g \times \frac{T \times R}{T + R} \text{ kN}$$

T- zulässiges Gesamtgewicht des Zugfahrzeugs (oder auch eines Schleppzuges) in Tonnen; einschließlich, falls gegeben, der senkrechten Achslast des Anhängers auf die Zentralachse

R- zulässiges Gesamtgewicht eines PKW-Anhängers mit einer in der Senkrechten beweglichen Deichsel oder eines Aufliegers (in Tonnen)

g- Erdbeschleunigung (9,81 m/s²).

Während der Nutzung sind die einzelnen Kupplungsteile in einem einwandfreien technischen Zustand zu halten und vor Korrosion zu schützen. Während des Schleppvorgangs ist der Anhänger zusätzlich mit einem Seil oder einer Kette von entsprechender Stärke mit dem Zugfahrzeug zu verbinden. Während der Nutzung der Anhängerkupplung sind von Zeit zu Zeit die Verschraubungen zu überprüfen und gegebenenfalls nachzuziehen.

Montageanleitung:

Die Anhängerkupplung **M-022** besteht aus :

- | | | | |
|--------------------------------|-----------|---------------------------------|-----------|
| 1. Gestell | - 1 Stück | 10. Distanzhülse Ø21,3/Ø17,3x17 | - 2 Stück |
| 2. Kupplungskugel | - 1 Stück | 11. Schraube M10x110 | - 2 Stück |
| 3. Steckdosenhalterung | - 1 Stück | 12. Schraube M12x65 | - 2 Stück |
| 4. Verstärkung | - 2 Stück | 13. Schraube M12x100 | - 2 Stück |
| 5. Unterlegscheibe Ø30/Ø10,5x3 | - 2 Stück | 14. Federring Ø10,2 | - 2 Stück |
| 6. Unterlegscheibe Ø40/Ø10,5x3 | - 2 Stück | 15. Federring Ø12,2 | - 4 Stück |
| 7. Unterlegscheibe Ø40/Ø12,5x3 | - 2 Stück | 16. Runde Unterlegscheibe Ø13,0 | - 2 Stück |
| 8. Distanzhülse Ø21,3/Ø17,3x13 | - 2 Stück | 17. Mutter M10 | - 2 Stück |
| 9. Distanzhülse Ø21,3/Ø17,3x15 | - 2 Stück | 18. Mutter M12 | - 4 Stück |

Um die Anhängerkupplung M-022 richtig zu montieren ist folgende Beschreibung einzuhalten:

- Die Montage der Anhängerkupplung erfordert die Demontage und den Anschnitt der hinteren Stoßstange.

- Die hintere Stoßstange zusammen mit der Stoßstangeverstärkung demontieren (die Stoßstangeverstärkung wird nicht mehr benutzt).
- Den Auspufftopf vom Hacken senken und Niete in der Thermoschutzhaube beseitigen.
- Öffnungen im Hinterrahmen (etwa 82x60mm) machen um den Eingang der Längsträger durchzusteichen. Die Schablonen benutzen.
- Die ab Werk vorhandenen Öffnungen A,B,C in den Längsträgern aufØ22 mm ausbohren.
- Das Gestell (1) in die Längsträger hineinschieben. In den ausgebohrten Öffnungen A,B,C die Distanzhülsen (8), (10), (9) platzieren, die Verstärkungen (4) auf den Fußboden des Kofferraumes legen und mit den Schrauben M12x100 (13), Unterlegscheiben Ø40/Ø12,5x3 (7), Federringen Ø12,2 (15), Muttern M12 (18), Schrauben M10x110 (11), Unterlegscheiben Ø40/Ø10,5x3 (6), Unterlegscheibe Ø30/Ø10,5x3 (5), Federringen Ø10,2 (14) und Muttern M10 (17).
- Die Thermoschutzhaube vernieten, den Auspufftopf aufhängen.
- Die Stoßstange nach dem Ausschneiden eines Fragments etwa 55x75 mm wieder montieren.
- Die Kupplungskugel (2) und die Steckdosenhalterung (3) mit den Schrauben M12x65 (12), runden Unterlegscheiben Ø13,0 (16), Federringen Ø12,2 (15) und Muttern M12 (18).

Die Einhaltung vorliegender Gebrauchsanleitung versichert richtige Montage und Nutzung der Anhängerkupplung M-022.

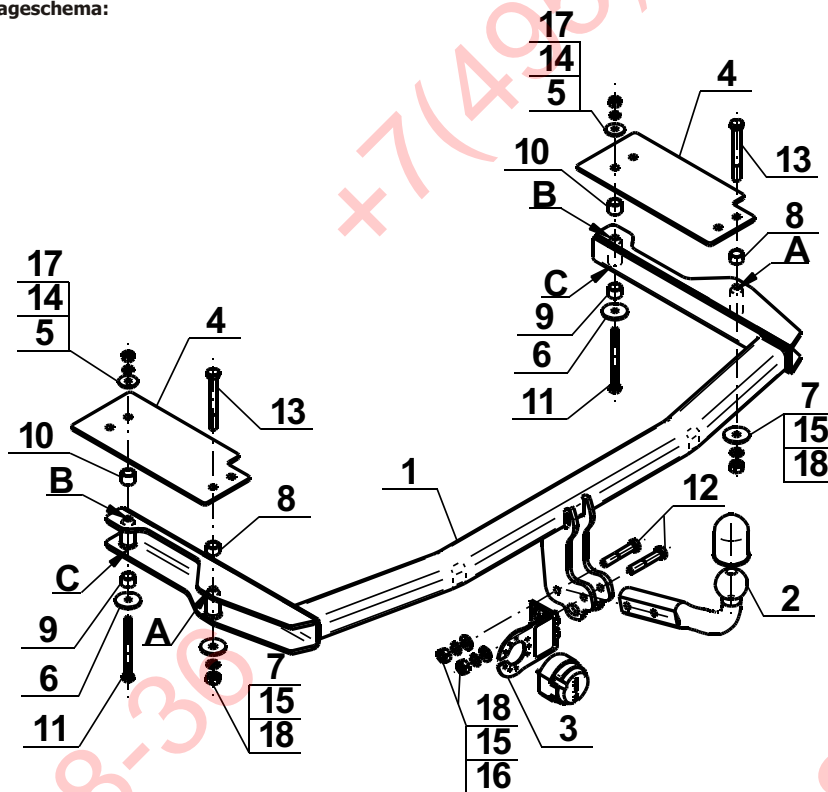
Montage der Anhängerkupplung **M-022** soll ins Fahrzeugschein eingetragen werden.

Achtung: Nach 1000 km sind die Schraubverbindungen nachzuprüfen. Die Kugel ist sauber einzuhalten und mit Schmierfett einzuschmieren. Eine Kugelschutz ist zu verwenden.

Alle mechanischen Beschädigungen der Anhängerkupplung **M-022** schließen weitere Nutzung aus.

Die beschädigte Anhängerkupplung ist nicht reparierbar. Sollte die Art der Montage nicht eingehalten oder falsch genutzt werden, übernimmt der Hersteller keine Verantwortung für entstandenen Schaden.

Montageschema:



Achtung: Im Preis der Anhängerkupplung ist kein Elektrosatz enthalten.

Die Anhängerkupplung muss nicht beim TÜV vorgeführt werden, da diese mit dem Zeichen E20 ausgezeichnet ist, es sei denn, dass aktuelle Vorschriften es anders bestimmen. Diese Montageanleitung dient als ABE und muss mit den Fahrzeugpapieren mitgeführt werden.

+7 (495) 669-38-36