

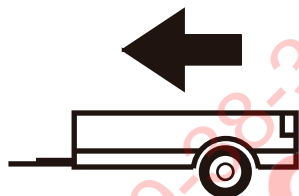


Cat. No. **M/021**

MERCEDES SPRINTER 3,665/4,325 furgon, single/double tyres	06/06-
MERCEDES SPRINTER 3,665/4,325 pick-up, single tyres	06/06-
VW CRAFTER 3,665/4,325 furgon, single/double tyres	04/06-
VW CRAFTER 3,665/4,325 pick-up, single tyres	04/06-

e20

e20*94/20*0275*00



3500kg



140kg

D = 20,20kN

D (kN) =



MAX kg

x

MAX kg

x 0,00981



MAX kg

+

MAX kg



IMIOLA HAK-POL

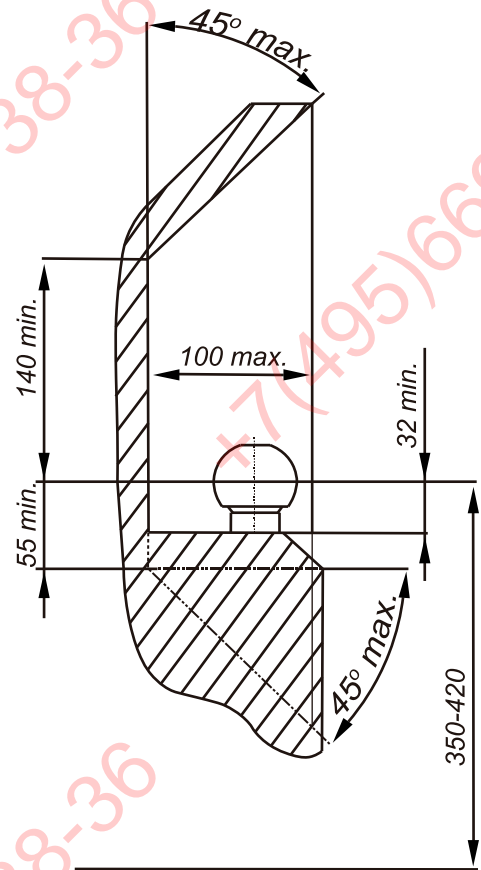
96-111 KOWIESY, CHOJNATA 23A, POLAND

Tel. + 48 46 831 73 31, fax +48 831 74 29

e-mail: office@imiola.pl, www.imiola.pl



PRZEKRÓJ A-A



ФАРКОГ.РФ

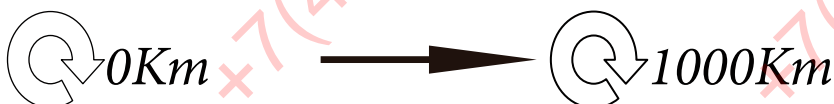
PL Należy zagwarantować przestrzeń swobodną według załącznika VII, rysunek 25a/b Regulaminu EKG ONZ 55.01 przy dopuszczalnym ciężarze całkowitym pojazdu.

F L'espace libre doit être garanti conformément à l'annexe VII, illustration de la réglementation 55.01 CE pour un poids total en charge autorisé du véhicule.

GB The clearance specified in appendix VII, diagram 25a/b of Regulation No. 55.01 UN EU must be guaranteed at laden weight of the vehicle.

D Der Freiraum nach Anhang VII, Abbildung 25a/b der Vorschriften 55.01 EG ist zu gewährleisten bei zulässigem Gesamtgewicht des Fahrzeuges.

Moment skracający dla śrub i nakrętek (8.8) Torque settings for nuts and bolts (8.8)	
M8	25Nm
M10	55Nm
M12	85Nm
M14	135Nm
M16	195Nm



Nakrętka M12 ; Nut
 Podkł. spręż. 12,2 ; Spring Washer
 Podkł. okr. Ø36x Ø13x 3 ; Plain Washer

Nakrętka M12 ; Nut
 Podkł. spręż. 12,2 ; Spring Washer
 Podkł. okr. 13 ; Plain Washer

Nakrętka M16 ; Nut
 Podkł. spręż. 16,3 ; Spring Washer
 Podkł. okr. 17,0 ; Plain Washer

Nakrętka M12 ; Nut
 Podkł. spręż. 12,2 ; Spring Washer
 Podkł. okr. Ø36x Ø13x 3 ; Plain Washer

Śruba M12x100-8.8 ; Bolt
 Podkł. okr. Ø36x Ø13x 3 ;
 Plain Washer

Śruba M12x40-8.8 ; Bolt

Śruba M12x40-8.8 ; Bolt
 Podkł. spręż. 12,2 ; Spring Washer
 Podkł. okr. 13 ; Plain Washer

Śruba M12x100-8.8 ; Bolt
 Podkł. okr. Ø36x Ø13x 3 ;
 Plain Washer

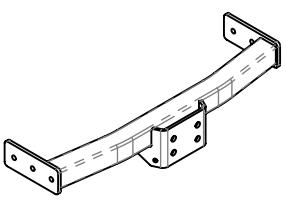
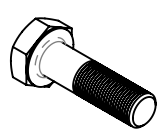


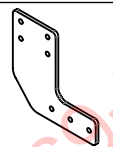





Śruba M12x40-8.8 ; Bolt

Śruba M12x40-8.8 ; Bolt
 Podkł. spręż. 12,2 ; Spring Washer
 Podkł. okr. 13 ; Plain Washer

Nakrętka M10 ; Nut
 Podkł. spręż. 10,2 ; Spring Washer
 Podkł. okr. Ø30x Ø10,5x 3 ; Plain Washer

Śruba M10x25-8.8 ; Bolt

Nakrętka M12 ; Nut
 Podkł. spręż. 12,2 ; Spring Washer
 Podkł. okr. 13 ; Plain Washer

	A	x1		M16x45	2
				M12x100	8
				M12x40	6
				M10x25	1
	B	x1		M16	2
				M12	12
				M10	1
	C	x2		Ø36xØ13x3	16
				Ø30xØ10,5x3	1
	D	x1		17	2
				13	6
	E	x1		16,3	2
				12,2	14
				10,2	1

Nakrętka M12 ; Nut
Podkl. spręż. 12,2 ; Spring Washer
Podkl. okr. Ø36x Ø13x 3 ; Plain Washer

Nakrętka M12 ; Nut
Podkl. spręż. 12,2 ; Spring Washer
Podkl. okr. 13 ; Plain Washer

Nakrętka M16 ; Nut
Podkl. spręż. 16,3 ; Spring Washer
Podkl. okr. 17,0 ; Plain Washer

Nakrętka M12 ; Nut
Podkl. spręż. 12,2 ; Spring Washer
Podkl. okr. 13 ; Plain Washer

Śruba M12x100-8.8 ; Bolt
Podkl. okr. Ø36x Ø13x 3 ;
Plain Washer

Śruba M12x40-8.8 ; Bolt

Śruba M12x40-8.8 ; Bolt
Podkl. spręż. 12,2 ; Spring Washer
Podkl. okr. 13 ; Plain Washer

Śruba M12x100-8.8 ; Bolt
Podkl. okr. Ø36x Ø13x 3 ;
Plain Washer

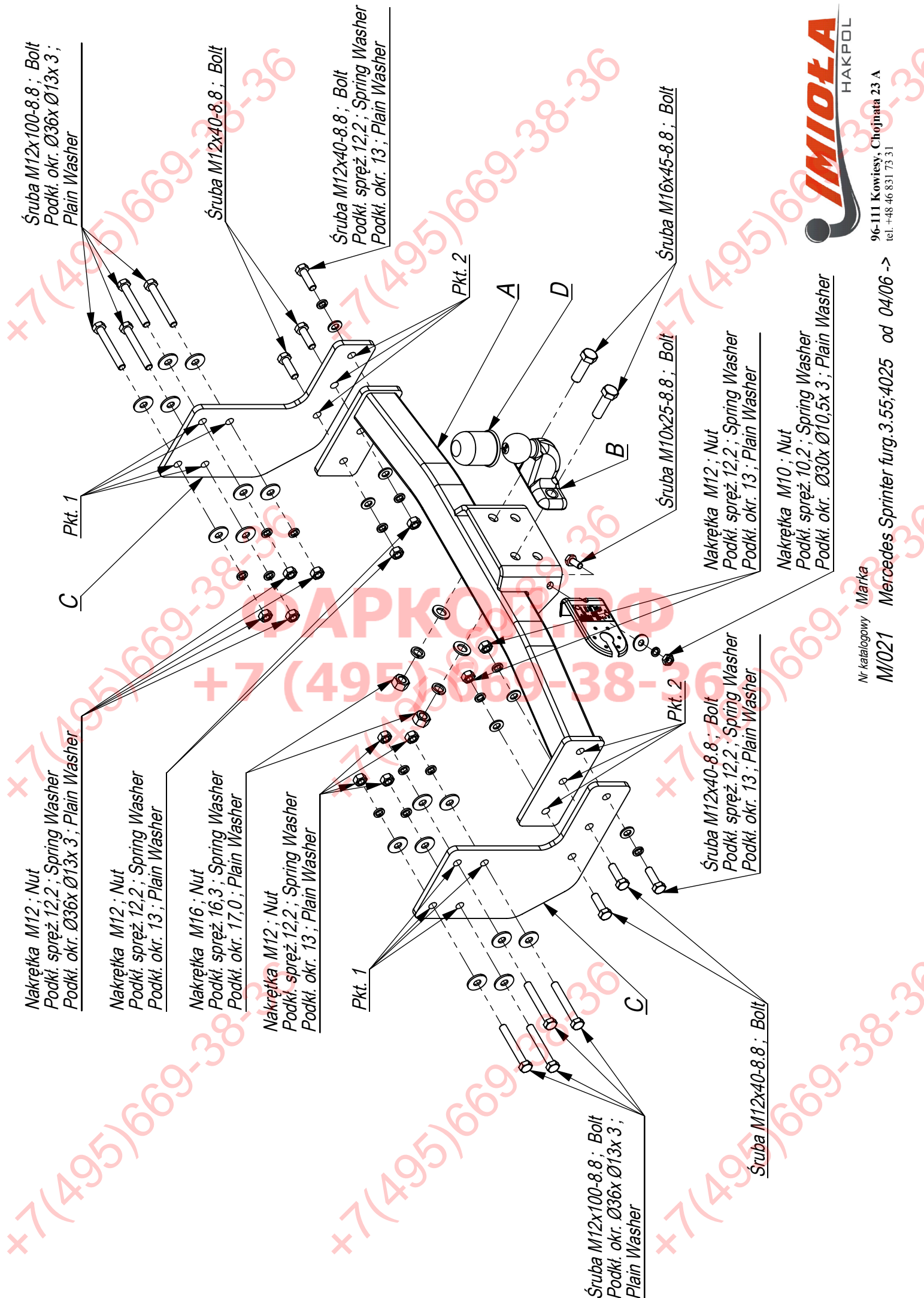
Śruba M12x40-8.8 ; Bolt

Śruba M12x40-8.8 ; Bolt
Podkl. spręż. 12,2 ; Spring Washer
Podkl. okr. 13 ; Plain Washer

Nakrętka M12 ; Nut
Podkl. spręż. 12,2 ; Spring Washer
Podkl. okr. 13 ; Plain Washer

Nakrętka M10 ; Nut
Podkl. spręż. 10,2 ; Spring Washer
Podkl. okr. Ø30x Ø10,5x 3 ; Plain Washer

Śruba M16x45-8.8 ; Bolt



Nr katalogowy Marka

M/021

Mercedes Sprinter furg. 3.55;4025 od 04/06 ->

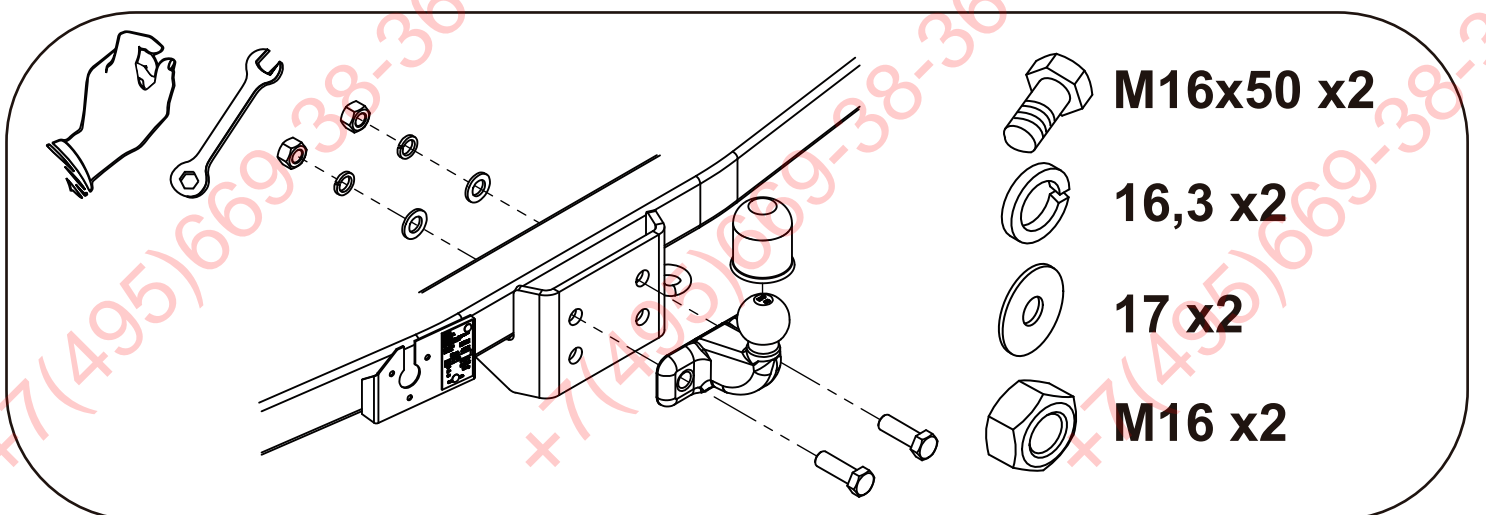
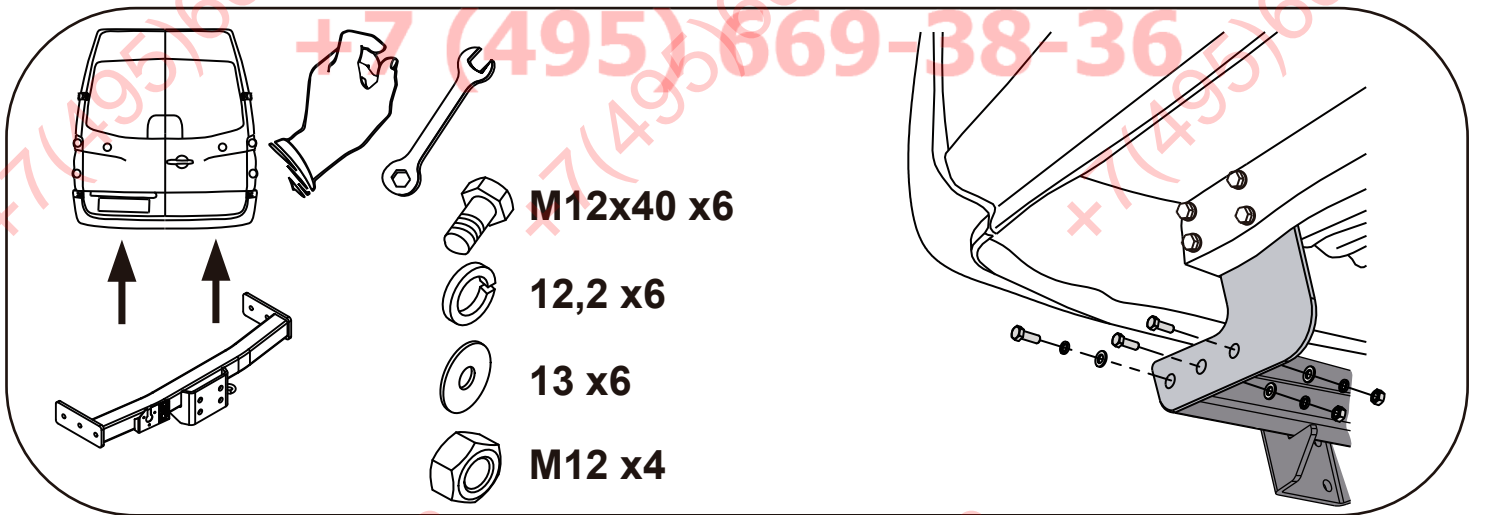
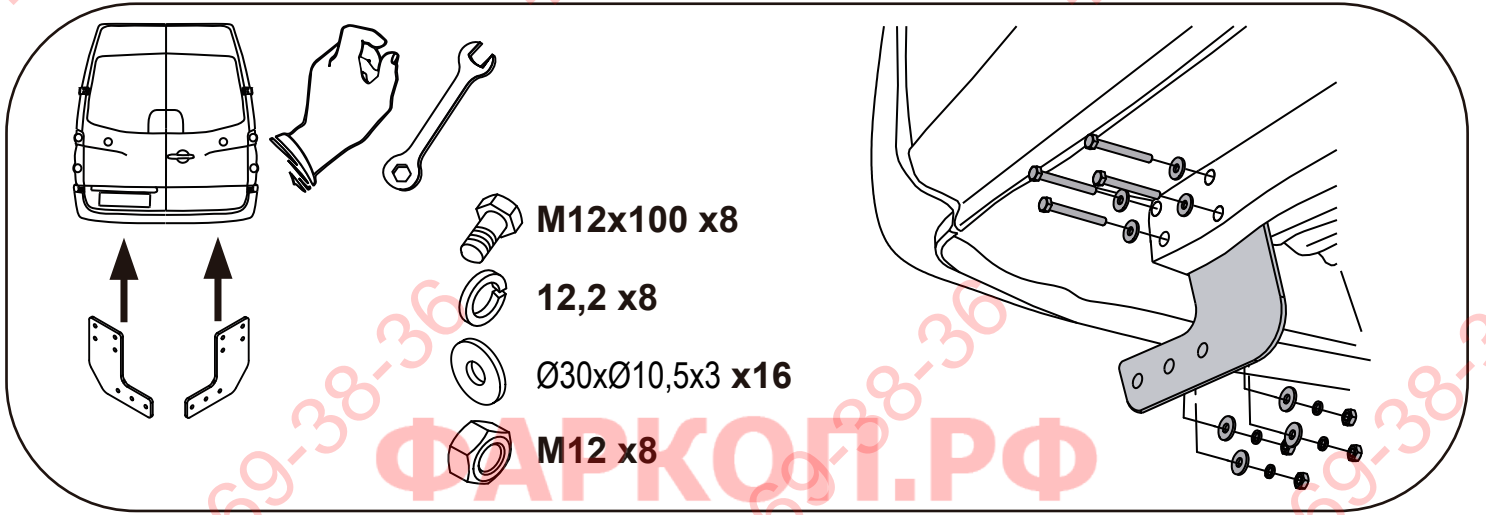
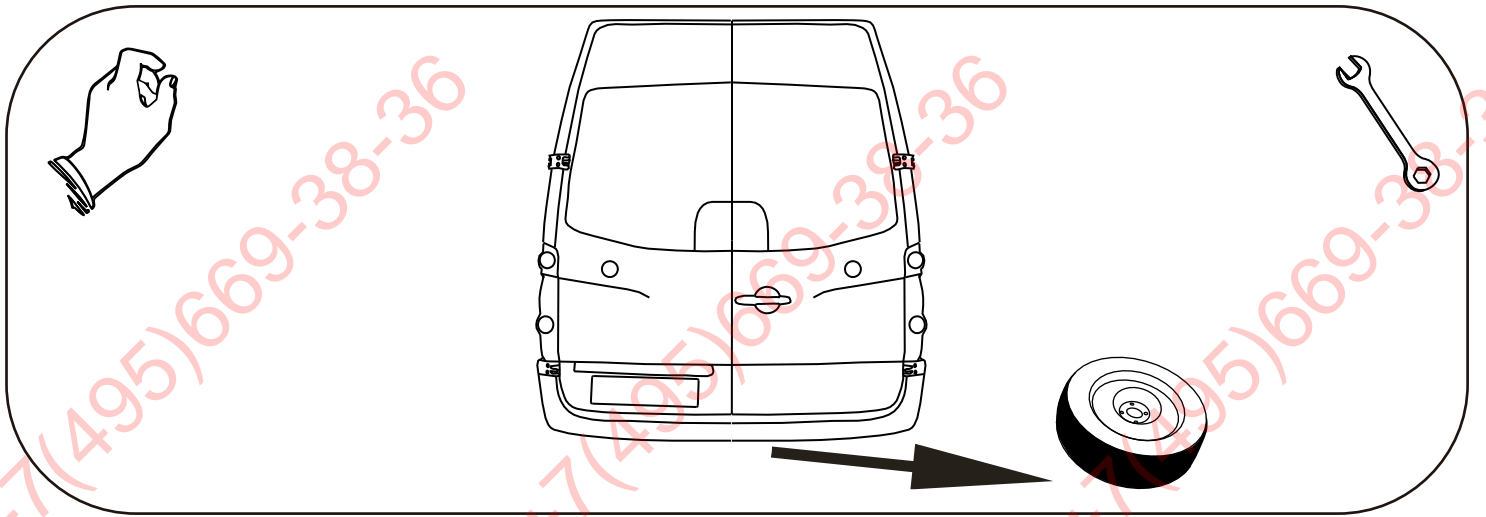
96-111 Kowiesy, Chojnata 23 A
tel. +48 46 831 73 31

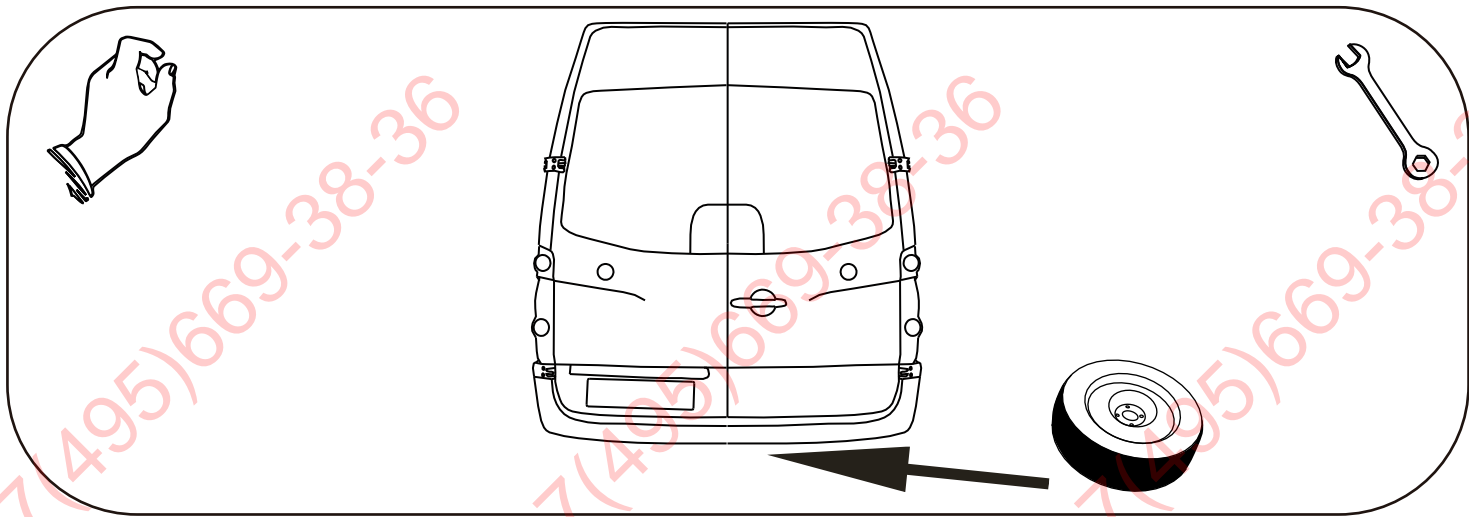
- Odkręcić koło zapasowe.
- Poprzez otwory w ramie (pkt. 1) przykręcić lekko elementy C do boków podłużnic śrubami M12x100 8.8 wykorzystując podkładki.
- Do elementów C przykręcić belkę zaczepu A śrubami M12x40 8.8 (pkt 2).
- Do belki zaczepu A przykręcić kulę śrubami M16x45 8.8 (pkt 3).
- Dokręcić wszystkie śruby z momentem wg tabeli.
- Podłączyć instalację elektryczną.
- Przykręcić koło zapasowe.

- Unscrew the spare wheel.
- Screw slightly the elements C to the sides of the metal clamps, through the holes in the chassis (point 1), with bolts M12x100 8.8 using washers.
- Screw the main bar A to the elements C with bolts M12x40 8.8 (point 2).
- Fix the ball to the main bar A with bolts M16x45 8.8 (point 3).
- Tighten all the bolts according to the torque setting- see the table.
- Connect the electric wires.
- Screw the spare wheel.

- Dévisser la roue de rechange.
- A travers les trous dans le cadron (point 1) visser légèrement les éléments C aux bords des longerons, en utilisant les boulons M12x100 8.8 et les rondelles.
- Serrer la poutre du crochet A aux éléments C avec les boulons M12x40 8.8 (point 2).
- Visser le crochet d'attelage à la poutre du crochet A en utilisant les boulons M16x45 8.8 (point 3).
- Serrer tous les boulons avec un couple de serrage selon tableau.
- Raccorder le circuit électrique.
- Monter la roue de rechange.

- Das Ersatzrad abschrauben.
- Durch die Öffnungen im Gestell (Punkt 1) die Tragteile C an die Längsträgerseiten mit den Schrauben M12x100 8.8, mit den Unterlegscheiben locker anschrauben.
- An die Tragteile C, den Querbalken A mit den Schrauben M12x40 8.8 (Punkt 2) anschrauben.
- An den Querbalken A die Kugel mit den Schrauben M16x45 8.8 (Punkt 3) anschrauben.
- Alle Schrauben mit dem in der Tabelle angegebenen Drehmoment festziehen.
- Die Elektroinstallation anschließen.
- Das Ersatzrad einbauen.





ФАРКОГ.РФ

+7 (495) 669-38-36