



**БАЛТЕКС**



**Россия, Санкт-Петербург**

**ПАСПОРТ**

**ТЯГОВО-СЦЕПНОЕ УСТРОЙСТВО N-11**

**(модификация N-11aN)**

**ФАРКОП.РФ**

**+7 (495) 669-38-36**

Модификация N-11aN тягово-сцепного устройства (далее ТСУ) N-11 предназначена для шарнирной сцепки легкового автомобиля NISSAN Patrol модели 2004 г. с буксируемым прицепом.

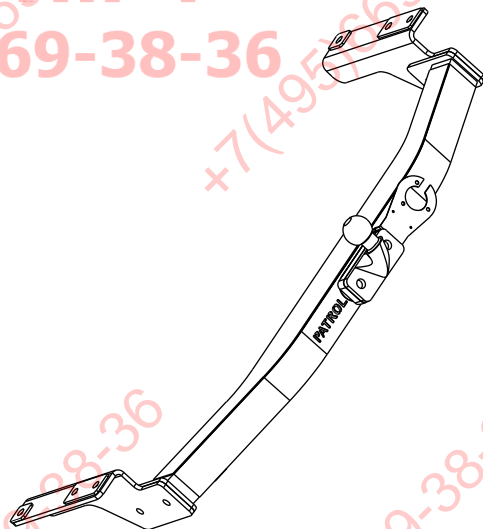
Технические характеристики ТСУ соответствуют требованиям ГОСТ 28248-89, ОСТ 37.001.096-84, ОСТ 37.001.299-93, ТУ 4591-001-52116522-05. ТСУ обеспечивает сцепку легкового автомобиля с прицепами различных марок.

## 1. ТЕХНИЧЕСКИЕ ДАННЫЕ

- 1.1. Тип соединения ..... шаровой
- 1.2. Диаметр сцепного шара, мм. .... 50
- 1.3. Вертикальная статическая нагрузка на шар, не более, кг ..... 75
- 1.4. Максимальная масса буксируемого прицепа согласно испытаниям, кг ..... 2000  
Внимание! Максимальную допустимую нагрузку на автомобиль уточняйте у дилера.
- 1.5. Масса ТСУ, кг ..... 21±10%

## 2. КОМПЛЕКТ ПОСТАВКИ

1. Штанга ..... 1 шт.
2. Крюк ..... 1 шт.
3. Опора левая ..... 1 шт.
4. Опора правая ..... 1 шт.
5. Подрозетник ..... 1 шт.
6. Пластина установочная 1. 2 шт.
7. Пластина установочная 2. 2 шт.
8. Платик 1 ..... 2 шт.
9. Платик 2 ..... 2 шт.
10. Болт M12x1.25x45 ..... 10 шт.
11. Болт M16x110 ..... 2 шт.
12. Гайка M12x1.25 ..... 2 шт.
13. Гайка M16 с/к ..... 2 шт.
14. Шайба 12 ..... 10 шт.
15. Шайба ст. 12 ..... 2 шт.
16. Шайба 16 ..... 2 шт.
17. Колпачок защитный ..... 1 шт.
18. Комплект электрики ..... 1 шт.
19. Паспорт ..... 1 шт.
20. Упаковка ..... 1 шт.



### **3. ПРАВИЛА ЭКСПЛУАТАЦИИ, ТЕХНИЧЕСКОГО ОБСЛУЖИВАНИЯ И ТРЕБОВАНИЯ БЕЗОПАСНОСТИ**

3.1. Не допускается буксировка прицепов со скоростью более 80 км/час.

3.2. Техническое обслуживание ТСУ заключается в периодическом осмотре, подтяжке болтовых соединений, смазке сцепного шара любой консистентной смазкой непосредственно перед зацеплением прицепа.

3.3. Рекомендуется использовать прилагаемый колпачок для защиты сцепного шара без зацепленного прицепа.

3.4. Регламентные работы выполнять по единым регламентам автомобиля. Подтяжку болтовых соединений и проверку геометрии сцепного шара ТСУ проводить при техническом обслуживании автомобиля.

3.5. При установке и техническом обслуживании ТСУ необходимо соблюдать требования техники безопасности для соответствующих работ.

3.6. Для сохранения декоративных свойств изделия рекомендуется содержать в чистоте внешние элементы ТСУ. Налет, образующийся при недостаточном уходе за нержавеющей сталью, не является коррозией и легко удаляется с помощью чистящих средств для нержавеющей стали.

### **4. ГАРАНТИЙНЫЕ ОБЯЗАТЕЛЬСТВА**

4.1. ООО «БАЛТ-ЭКСПРЕСС» гарантирует безотказную работу ТСУ в течение 12 месяцев со дня продажи в торговой сети, при условии его эксплуатации в полном соответствии с настоящим руководством.

*Предприятие не несет ответственности за безопасность и надежность работы ТСУ при внесении потребителем изменений в его конструкцию.*

4.2. Рассмотрение претензий к продукции производится при наличии отметки о продаже, заверенной штампом организации, продавшей ТСУ, и подписью продавца.

*Наклейку с серийным номером на ТСУ и паспорт предприятия-изготовителя сохранять до окончания гарантийного срока.*

## 5. СВИДЕТЕЛЬСТВО О ПРИЕМКЕ

ТСУ изготовлено ООО «БАЛТ-ЭКСПРЕСС» в соответствии с технической документацией, проверено ОТК и признано годным к эксплуатации.

ТСУ имеет сертификат соответствия.



Комплектовщик: \_\_\_\_\_ Сборщик: \_\_\_\_\_

Дата приемки ОТК \_\_\_\_\_ Штамп ОТК \_\_\_\_\_

Серийный номер ТСУ: \_\_\_\_\_

## 6. СВИДЕТЕЛЬСТВО О ПРОДАЖЕ

(заполняет продавец)

Продано \_\_\_\_\_  
(наименование торговой организации, адрес)

Дата продажи \_\_\_\_\_ Подпись \_\_\_\_\_

Штамп организации, продавшей ТСУ