



БАЛТЕКС



Россия, Санкт-Петербург

ПАСПОРТ

ТЯГОВО-СЦЕПНОЕ УСТРОЙСТВО N-12aN

ФАРКОП.РФ

+7 (495) 669-38-36

Тягово-сцепное устройство (далее ТСУ) N-12aN предназначено для шарнирной сцепки легкового автомобиля NISSAN Pathfinder модели 2004 г. с буксируемым прицепом.

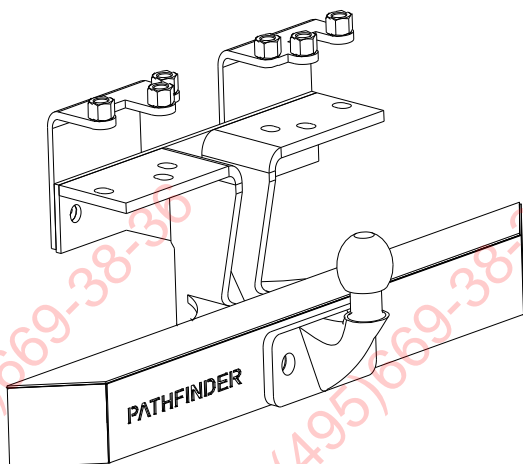
Технические характеристики ТСУ соответствуют требованиям ГОСТ 28248-89, ОСТ 37.001.096-84, ОСТ 37.001.299-93, ТУ 4591-001-52116522-05. ТСУ обеспечивает сцепку легкового автомобиля с прицепами различных марок.

1. ТЕХНИЧЕСКИЕ ДАННЫЕ

- 1.1. Тип соединения шаровой
- 1.2. Диаметр сцепного шара, мм 50
- 1.3. Вертикальная статическая нагрузка на шар, не более, кг 120
- 1.4. Максимальная масса буксируемого прицепа согласно испытаниям, кг 2500
Внимание! Максимальную допустимую нагрузку на автомобиль уточняйте у дилера.
- 1.5. Масса ТСУ, кг $17 \pm 10\%$

2. КОМПЛЕКТ ПОСТАВКИ

1. Штанга 1 шт.
2. Кронштейн 1 шт.
3. Усиление 2 шт.
4. Крюк 1 шт.
5. Подрозетник 1 шт.
6. Декор. накладка 1 шт.
7. Болт M12x1.25x90 6 шт.
8. Болт M12x1.25x30 6 шт.
9. Болт M16x110 2 шт.
10. Болт M12x70 1 шт.
11. Гайка M12x1.25 4 шт.
12. Гайка M16 с/к 2 шт.
13. Шайба 12 14 шт.
14. Шайба ст. 12 5 шт.
15. Шайба 16 2 шт.



- 16. Рым-гайка 12 1 шт.
- 17. Колпачок защитный
1 шт.
- 18. Паспорт 1 шт.
- 19. Упаковка 1 шт.

ФАРКОГ.РФ
+7 (495) 669-38-36

3. ПРАВИЛА ЭКСПЛУАТАЦИИ, ТЕХНИЧЕСКОГО ОБСЛУЖИВАНИЯ И ТРЕБОВАНИЯ БЕЗОПАСНОСТИ

- 3.1. Не допускается буксировка прицепов со скоростью более 80 км/час.
- 3.2. Техническое обслуживание ТСУ заключается в периодическом осмотре, подтяжке болтовых соединений, смазке сцепного шара любой консистентной смазкой непосредственно перед зацеплением прицепа.
- 3.3. Рекомендуется использовать прилагаемый колпачок для защиты сцепного шара без зацепленного прицепа.
- 3.4. Регламентные работы выполнять по единым регламентам автомобиля. Подтяжку болтовых соединений и проверку геометрии сцепного шара ТСУ проводить при техническом обслуживании автомобиля.
- 3.5. При установке и техническом обслуживании ТСУ необходимо соблюдать требования техники безопасности для соответствующих работ.
- 3.6. Для сохранения декоративных свойств изделия рекомендуется содержать в чистоте внешние элементы ТСУ. Налет, образующийся при недостаточном уходе за нержавеющей сталью, не является коррозией и легко удаляется с помощью чистящих средств для нержавеющей стали.

4. ГАРАНТИЙНЫЕ ОБЯЗАТЕЛЬСТВА

- 4.1. ООО «БАЛТЕКС» гарантирует безотказную работу ТСУ в течение 12 месяцев со дня продажи в торговой сети, при условии его эксплуатации в полном соответствии с настоящим руководством.

Предприятие не несет ответственности за безопасность и надежность работы ТСУ при внесении потребителем изменений в его конструкцию.

- 4.2. Рассмотрение претензий к продукции производится при наличии отметки о продаже, заверенной штампом организации, продавшей ТСУ, и подписью продавца.

Наклейку с серийным номером на ТСУ и паспорт предприятия-изготовителя сохранять до окончания гарантийного срока.

+7(495)669-38-36

+7(495)669-38-36

+7(495)669-38-36

+7(495)669-38-36

ФАРКОГ.РФ
+7 (495) 669-38-36

+7(495)669-38-36

+7(495)669-38-36

+7(495)669-38-36

+7(495)669-38-36

+7(495)669-38-36

5. СВИДЕТЕЛЬСТВО О ПРИЕМКЕ

ТСУ изготовлено ООО «БАЛТЕКС» в соответствии с технической документацией, проверено ОТК и признано годным к эксплуатации.

ТСУ имеет сертификат соответствия.



MT22

Комплектовщик: _____ Сборщик: _____

Дата приемки ОТК _____ Штамп ОТК _____

Серийный номер ТСУ:

6. СВИДЕТЕЛЬСТВО О ПРОДАЖЕ
(заполняет продавец)

Продано _____
(наименование торговой организации, адрес)

Дата продажи _____ Подпись _____

Штамп организации, продавшей ТСУ