



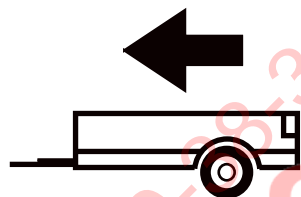
03/2007-2014

## NISSAN X-TRAIL

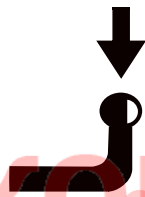
Cat. No. **N/036**

e20

e20\*94/20\*0917\*00



2200kg



100kg

**D** = 10,60kN

**D (kN) =**



MAX kg

x

MAX kg

x 0,00981



MAX kg

+

MAX kg

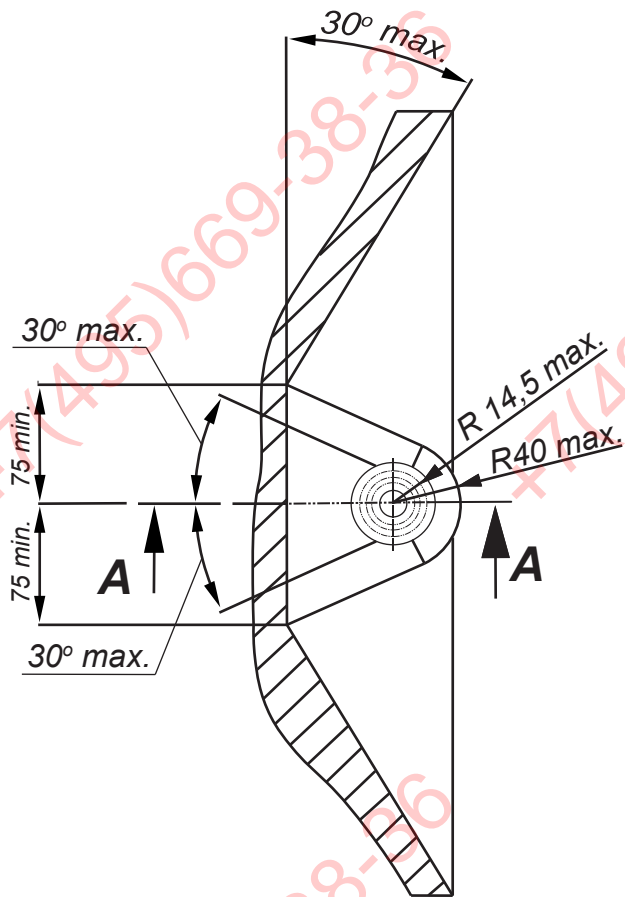


IMIOLA HAK-POL

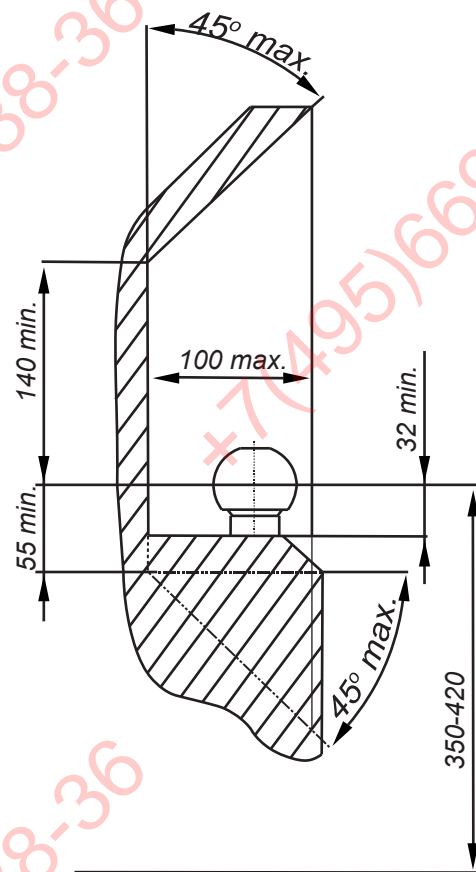
96-111 KOWIESY, CHOJNATA 23A, POLAND

Tel. + 48 46 831 73 31, fax +48 831 74 29

e-mail: office@imiola.pl, www.imiola.pl



**PRZEKRÓJ A-A**



**ФАРКОГ.РФ**

**PL** Należy zagwarantować przestrzeń swobodną według załącznika VII, rysunek 25a/b Regulaminu EKG ONZ 55.01 przy dopuszczalnym ciężarze całkowitym pojazdu.

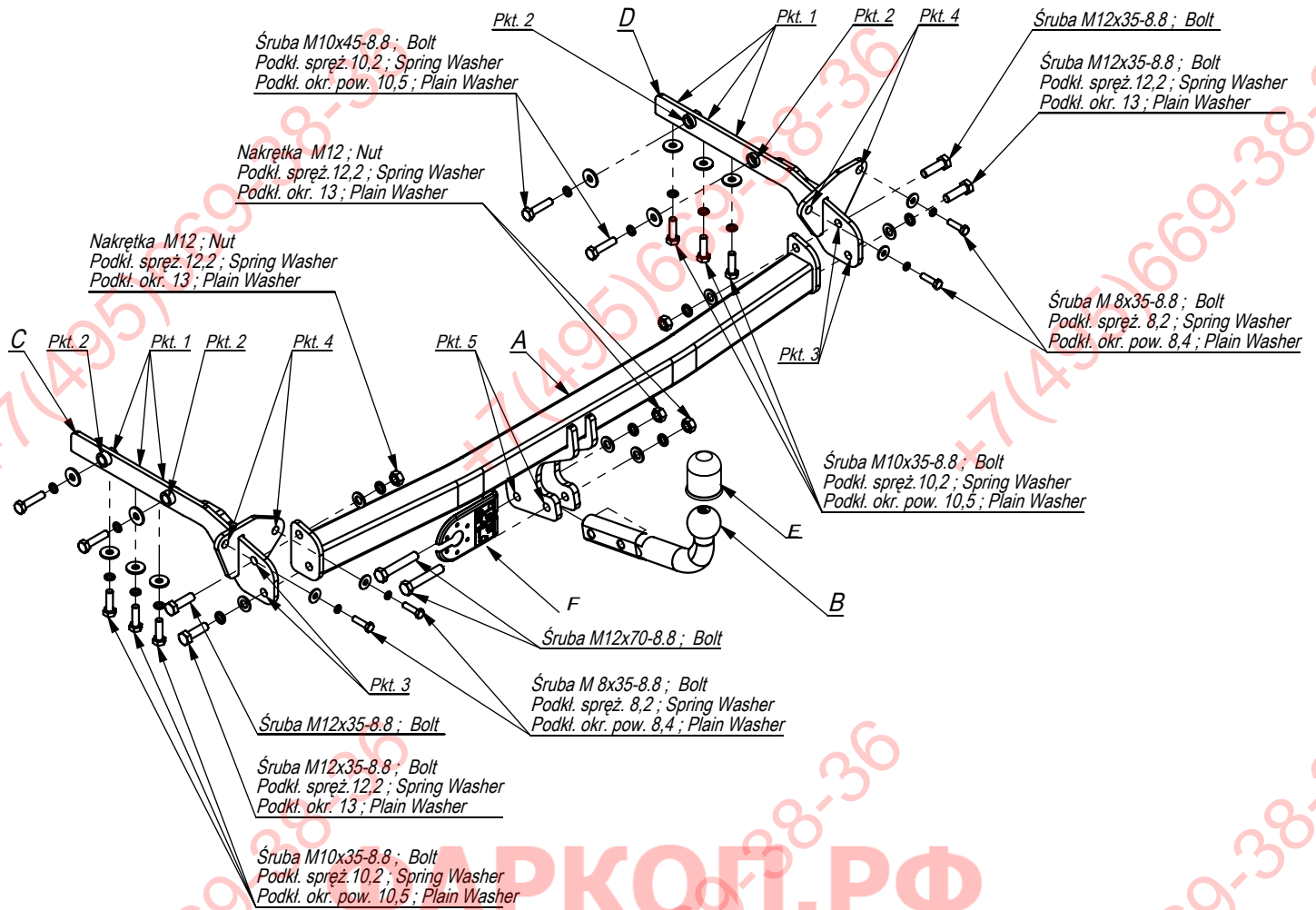
**F** L'espace libre doit être garanti conformément à l'annexe VII, illustration de la réglementation 55.01 CE pour un poids total en charge autorisé du véhicule.

**GB** The clearance specified in appendix VII, diagram 25a/b of Regulation No. 55.01 UN EU must be guaranteed at laden weight of the vehicle.

**D** Der Freiraum nach Anhang VII, Abbildung 25a/b der Vorschriften 55.01 EG ist zu gew 25a/b abzuhalten bei zulässigem Gesamtgewicht des Fahrzeuges.

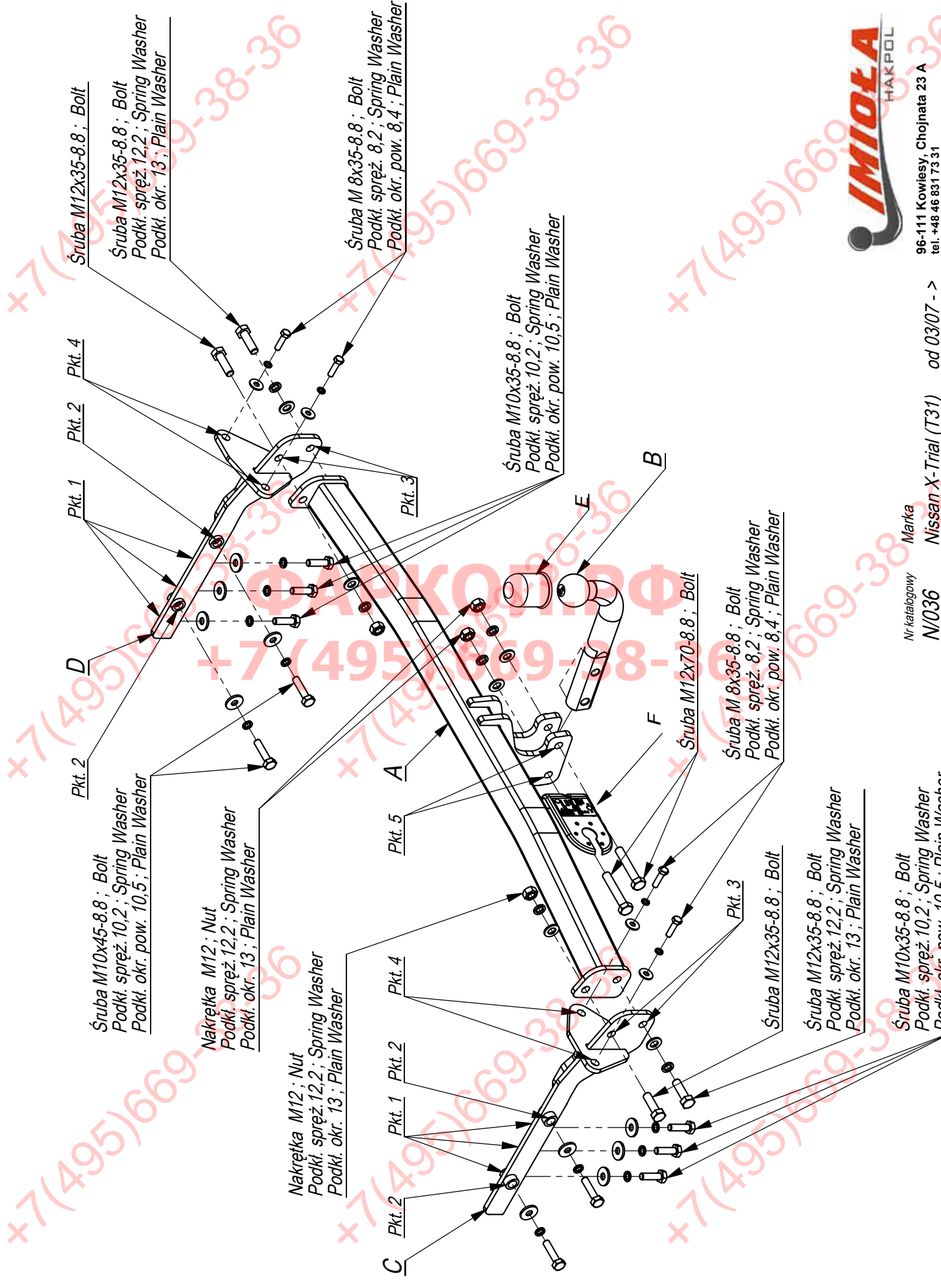
Moment skracający dla śrub i nakrętek (8.8) Torque settings for nuts and bolts (8.8)	
M8	25Nm
M10	55Nm
M12	85Nm
M14	135Nm
M16	195Nm





АРКОЛ.РФ  
+7 (495) 669-38-36

	A	x1		M12x70	2
	C	x1		M12x35	4
	D	x1		M10x45	4
	E	x1		M10x35	6
	F	x1		M8x35	4
				M12	4
				Ø30xØ10,5x3	10
				Ø24xØ8,4x1,5	4
				13	6
				12,2	6
				10,2	10
				8,2	4



Śruba M12x35-8.8 ; Bolt

Śruba M12x35-8.8 ; Bolt  
Podkt. spręż. 12,2 ; Spring Washer  
Podkt. okr. 13 ; Plain Washer

Śruba M 8x35-8.8 ; Bolt  
Podkt. spręż. 8,2 ; Spring Washer  
Podkt. okr. pow. 8,4 ; Plain Washer

Śruba M10x35-8.8 ; Bolt  
Podkt. spręż. 10,2 ; Spring Washer  
Podkt. okr. pow. 10,5 ; Plain Washer

Śruba M12x70-8.8 ; Bolt

Śruba M 8x35-8.8 ; Bolt  
Podkt. spręż. 8,2 ; Spring Washer  
Podkt. okr. pow. 8,4 ; Plain Washer

Śruba M12x35-8.8 ; Bolt

Śruba M12x35-8.8 ; Bolt  
Podkt. spręż. 12,2 ; Spring Washer  
Podkt. okr. 13 ; Plain Washer

Śruba M10x35-8.8 ; Bolt  
Podkt. spręż. 10,2 ; Spring Washer  
Podkt. okr. pow. 10,5 ; Plain Washer

Pkt. 1

Pkt. 2

Pkt. 3

Pkt. 4

Pkt. 5

Pkt. 1

Pkt. 2

Pkt. 3

Pkt. 4

Pkt. 1

Pkt. 2

Pkt. 3

Pkt. 4

Pkt. 5

Śruba M10x45-8.8 ; Bolt  
Podkt. spręż. 10,2 ; Spring Washer  
Podkt. okr. pow. 10,5 ; Plain Washer

Nakrętka M12 ; Nut  
Podkt. spręż. 12,2 ; Spring Washer  
Podkt. okr. 13 ; Plain Washer

Nakrętka M12 ; Nut  
Podkt. spręż. 12,2 ; Spring Washer  
Podkt. okr. 13 ; Plain Washer



96-111 Kowlesy, Chojnata 23 A  
tel. +48 46 831 73 31

Nr katalogowy  
N/036

Marka  
Nissan X-Trial (T31)

od 03/07 - >

- Odkręcić zderzak. Zdemontować wypełnienie zderzaka (nie będzie już wykorzystane).
- Opuścić rurę wydechową oraz zdemontować płytę termiczną.
- Elementy haka C i D przykręcić lekko do podwozia śrubami M10x45 8.8 (pkt 2), M10x35 8.8 (pkt 1) oraz śrubami M8x35 8.8 (pkt 4).
- Belkę haka A przykręcić lekko do elementów Ci D śrubami M12x35 8.8 (pkt 3).
- Dokręcić wszystkie śruby z momentem według tabeli.
- Wykonać w dolnej części zderzaka wycięcie o wymiarach 90 mm na 60 mm.
- Zamontować rurę wydechową oraz płytę termiczną.
- Podłączyć instalację elektryczną.
- Przykręcić kulę i blachę gniazda elektrycznego.

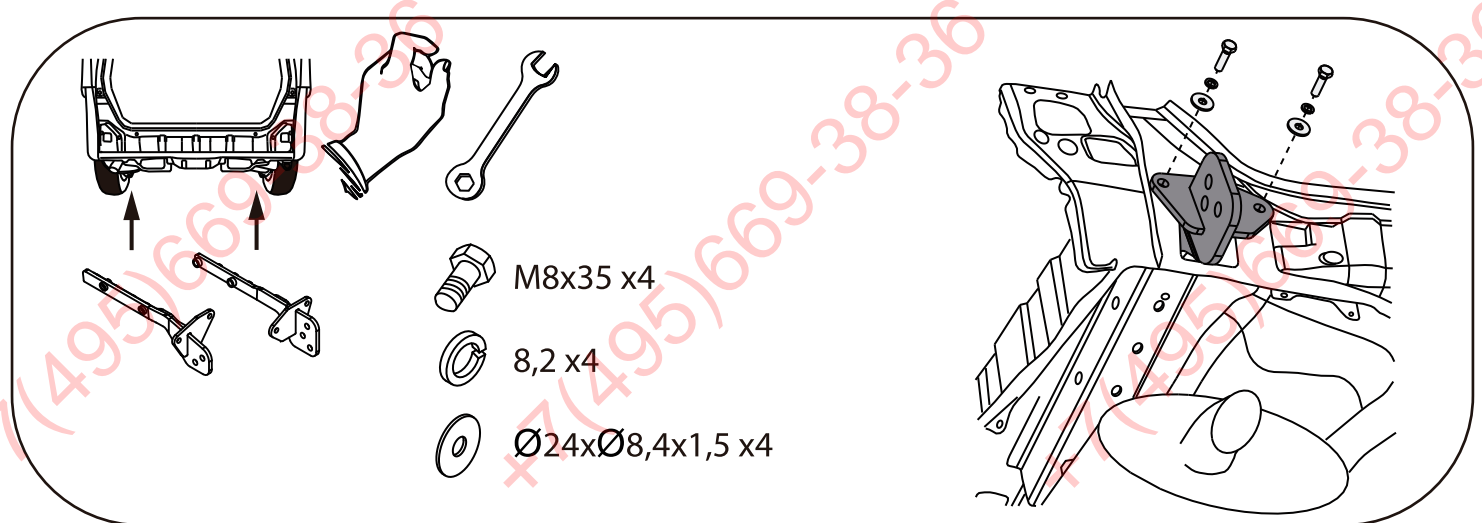
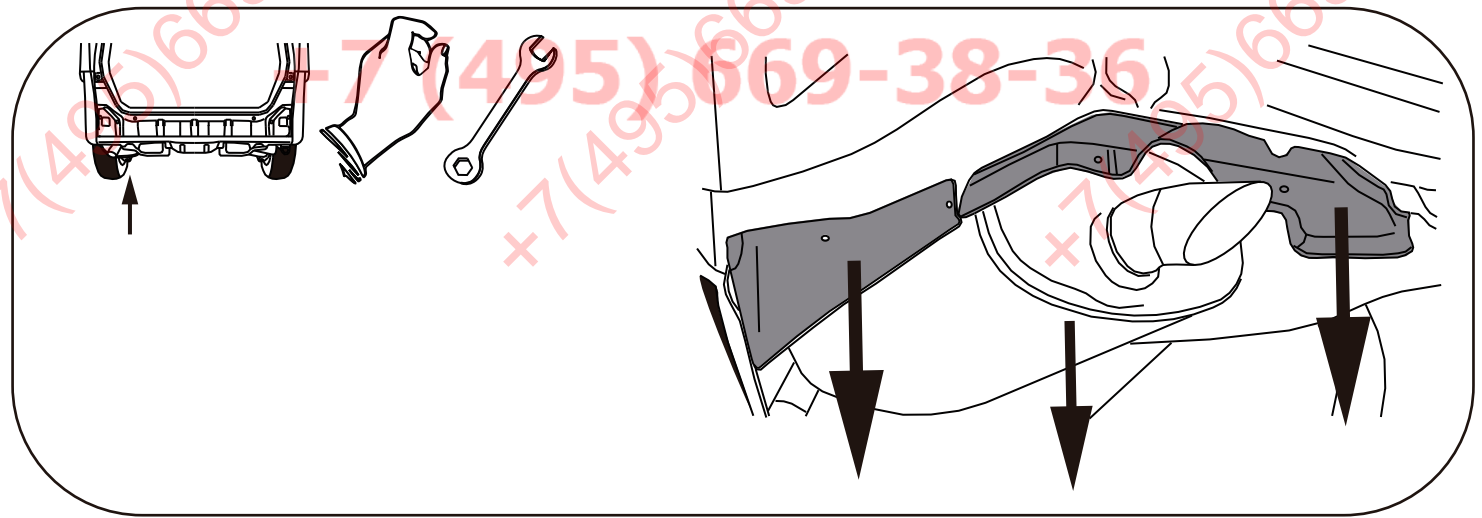
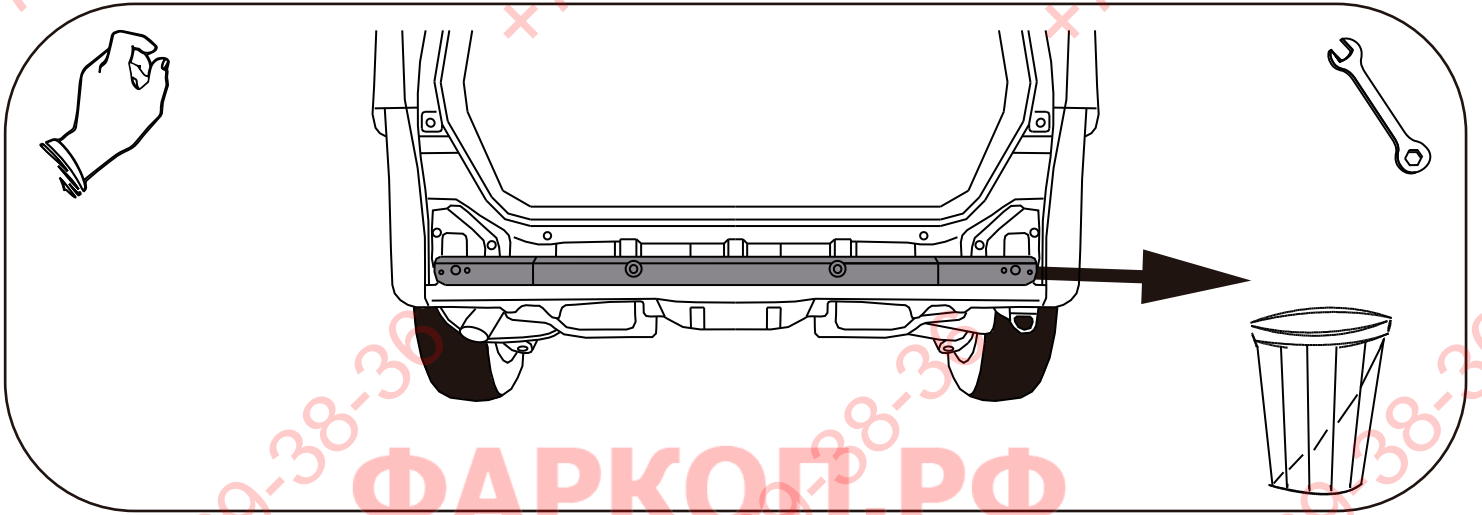
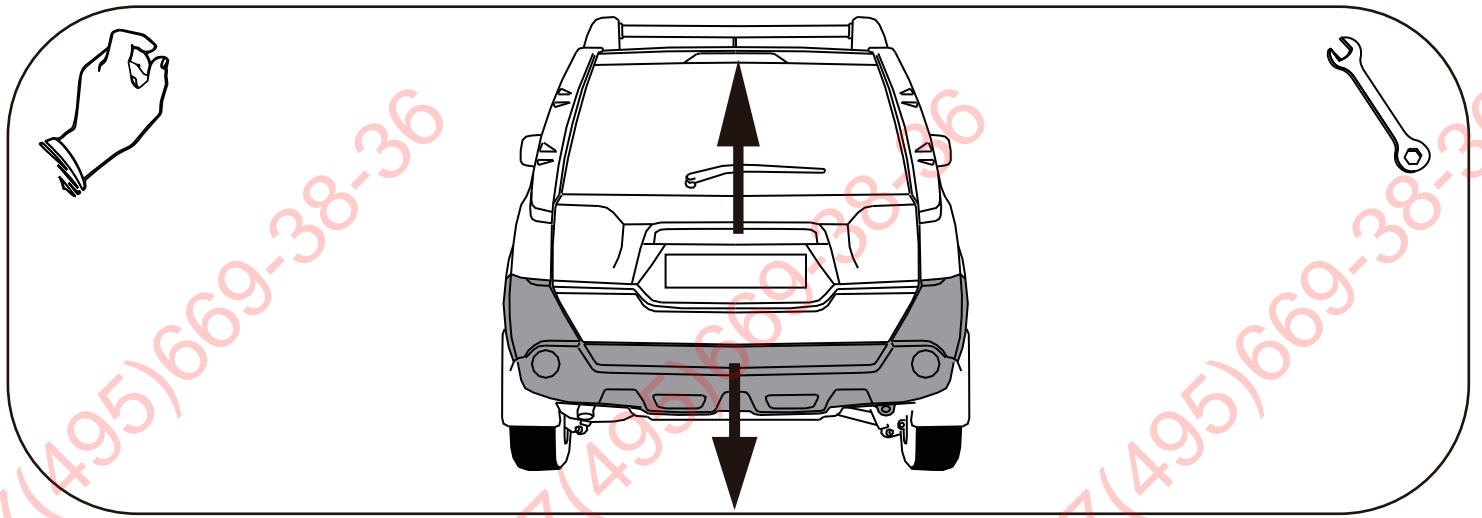
- Unscrew the bumper. Disassemble the filling of the bumper (it will not be used any more).
- Lower the exhaust and disassemble the thermal shield.
- The elements C and D screw slightly to the chassis with bolts M10x45 8.8 (point 2), M10x35 8.8 (point 1) and bolts M8x35 8.8 (point 4).
- Screw slightly the main bar A to the elements C and D with bolts M12x35 8.8 (point 3).
- Tighten all the bolts according to the torque setting - see the table.
- Cut out the fragment 90x60 in the lower part of the bumper.
- Assemble the exhaust and thermal shield.
- Connect the electric wires.
- Fix the ball and electric plate.

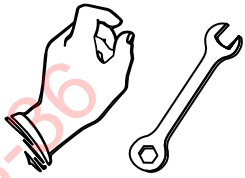
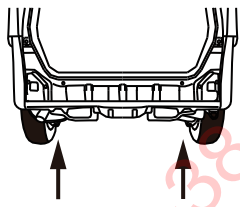
- Dévisser le pare-chocs. Démontez le remplissage du pare-chocs (il ne sera plus utilisé).
- Abaissez le pot d'échappement et démontez la protection thermique.
- Visser légèrement les éléments C et D au châssis avec les vis M10x45 8.8 (point 2), M10x35 8.8 (point 1) et M8x35 8.8 (point 4).
- Aux éléments C et D visser légèrement la poutre du crochet d'attelage A à l'aide des boulons M12x35 8.8 (point 3).
- Serrer tous les boulons avec un couple de serrage selon tableau.
- Ouvrir la partie basse de pare-chocs de 90 mm x 60 mm.
- Monter le pot d'échappement et la protection thermique.
- Raccorder le circuit électrique.
- Visser le crochet d'attelage et socle de prise électrique.

- Die Stoßstange abschrauben. Die Stoßstange Schürze demontieren (wird nicht wieder benutzt).
- Das Auspuffrohr absenken, die Thermoplatte demontieren.
- Die Tragteile C und D an das Gestell mit den Schrauben M10x45 8.8 (Punkt 2), M10x35 8.8 (Punkt 1) und den Schrauben M8x35 8.8 (Punkt 4) locker anschrauben.
- Den Querbalken A an die Tragteile C und D mit den Schrauben M12x35 8.8 (Punkt 3) locker anschrauben.
- Alle Schrauben mit dem in der Tabelle angegebenen Drehmoment festziehen.
- Im unteren Teil der Stoßstange, einen Ausschnitt 90mmx60mm ausführen.
- Das Auspuffrohr und die Thermoplatte einbauen.
- Die Elektroinstallation anschließen.
- Die Kugel und die Steckdosenhalterung anschrauben.

- Desenroscar el parachoques. Retire el cumplimiento del parachoques (ya no se utilizará).
- Baje el tubo de escape y desmonte la placa térmica.
- Apretar ligeramente los elementos del gancho C y D al chasis con tornillos M10x45 8.8 (punto 2), M10x35 8.8 (punto 1) y tornillos M8x35 8.8 (punto 4).
- Apretar suavemente la barra del gancho A a los elementos C y D con tornillos M12x35 8.8 (punto 3).
- Apretar todos los tornillos con el par según la tabla anterior.
- En la parte inferior del parachoques un corte de dimensiones de 90 x 60 mm.
- Montar el tubo de escape y la placa térmica.
- Conectar la instalación eléctrica.
- Apretar la bola y la placa de la toma de corriente.



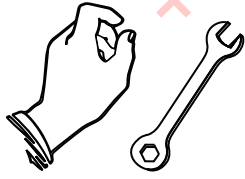
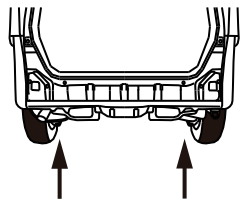
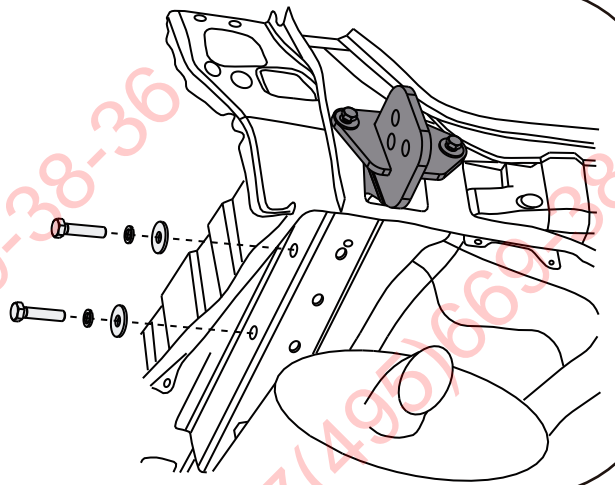




M10x45 x4

10,2 x4

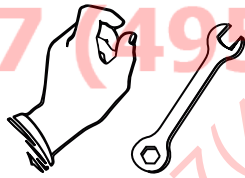
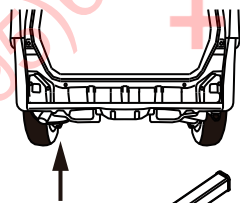
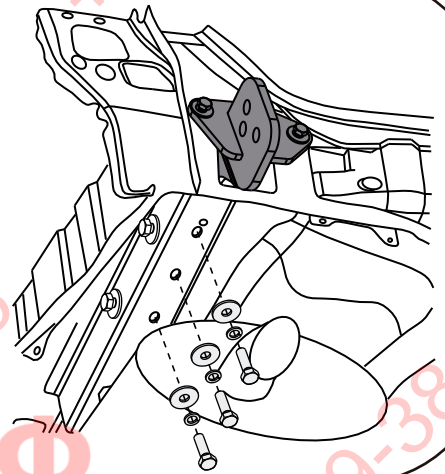
Ø30xØ10,5x3 x4



M10x35 x6

10,2 x6

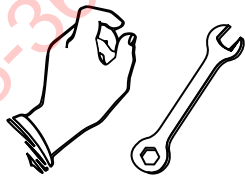
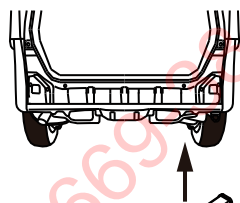
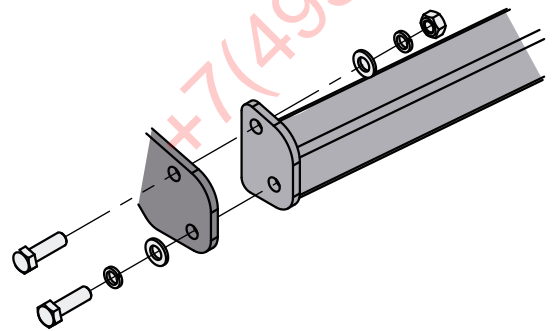
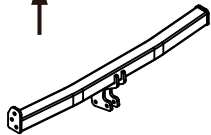
10,5 x6



M12x35 x2

12,2 x2

13 x2



M12x35 x2

12,2 x2

13 x2

