



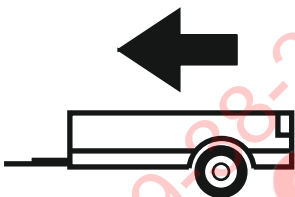
09/2001 - 2011

OPEL CORSA C COMBO

Cat. No. **0/023**

e20

e20*94/20*0373*00



1200kg



50kg

D = 7,49kN

D (kN) =



MAX kg

x

MAX kg

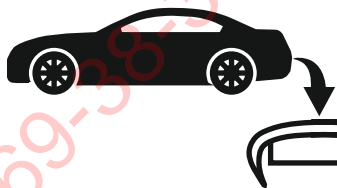
x 0,00981



MAX kg

+

MAX kg



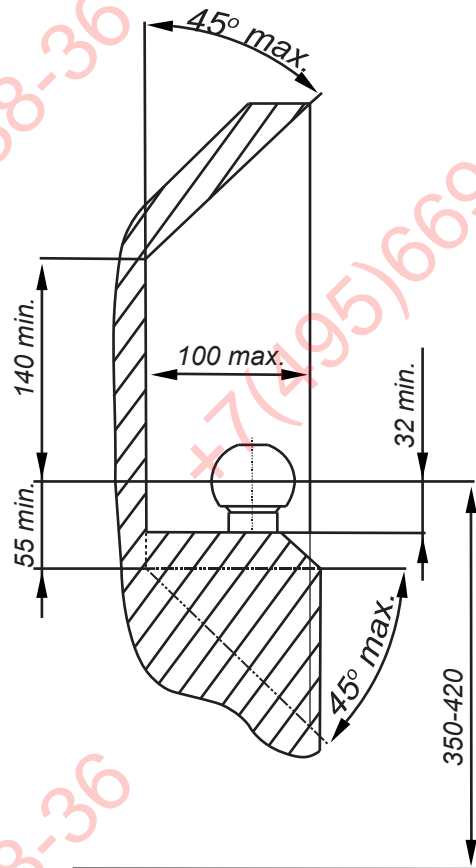
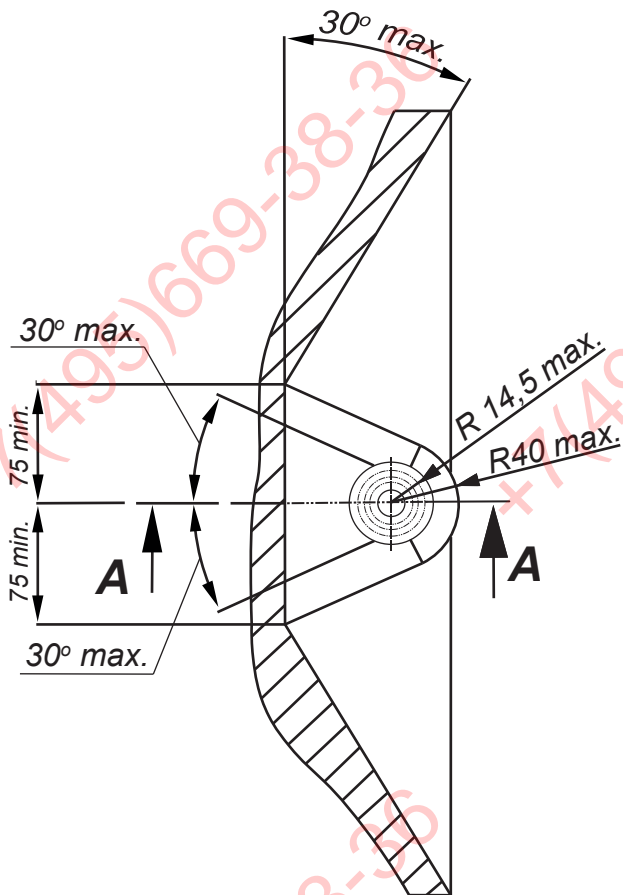
IMIOLA HAK-POL

96-111 KOWIESY, CHOJNATA 23A, POLAND

Tel. + 48 46 831 73 31, fax +48 831 74 29

e-mail: office@imiola.pl, www.imiola.pl

PRZEKRÓJ A-A



ФАРКОЛ.РФ

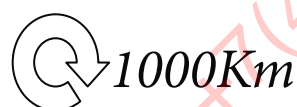
PL Należy zagwarantować przestrzeń swobodną według załącznika VII, rysunek 25a/b Regulaminu EKG ONZ 55.01 przy dopuszczalnym ciężarze całkowitym pojazdu.

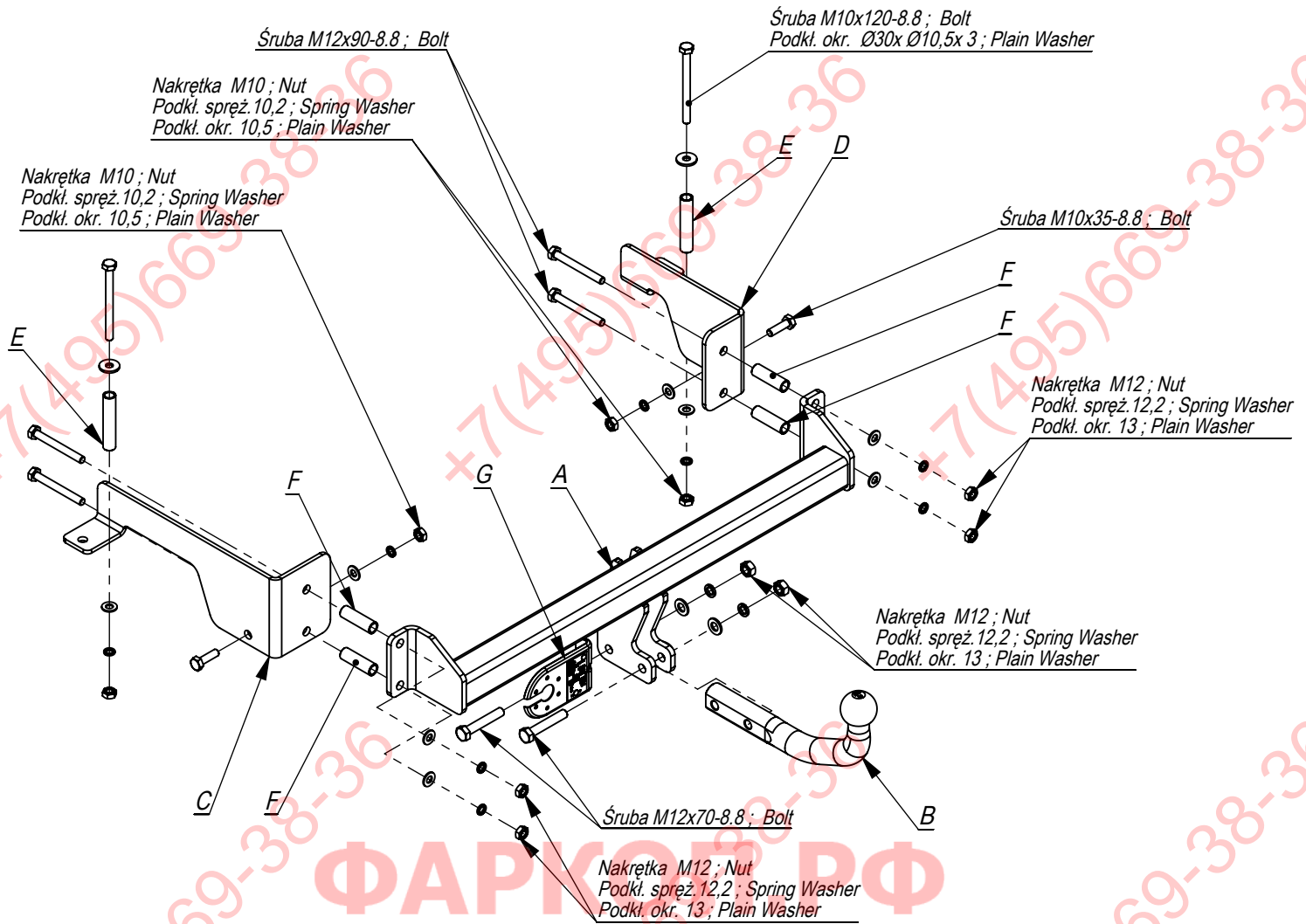
F L'espace libre doit être garanti conformément à l'annexe VII, illustration de la réglementation 55.01 CE pour un poids total en charge autorisé du véhicule.

GB The clearance specified in appendix VII, diagram 25a/b of Regulation No. 55.01 UN EU must be guaranteed at laden weight of the vehicle.

D Der Freiraum nach Anhang VII, Abbildung 25a/b der Vorschriften 55.01 EG ist zu gewährleisten bei zulässigem Gesamtgewicht des Fahrzeuges.

Moment skręcający dla śrub i nakrętek (8.8) Torgue settings for nuts and bolts (8.8)	
M8	25Nm
M10	55Nm
M12	85Nm
M14	135Nm
M16	195Nm





	A	x1		M12x90	4
	B	x1		M12x70	2
	C	x1		M10x120	2
	D	x1		M10x35	2
	E	x2		M12	6
Ø17,2x2x87				M10	4
	F	x4		Ø30xØ10,5x3	2
Ø17,2x2x56				13	6
	G	x1		10,5	4
				12,2	6
				10,2	4

Śruba M10x120-8.8 ; Bolt
Podkt. okr. Ø30x Ø10,5x 3 ; Plain Washer

Pkt. 3
Pkt. 2
Pkt. 1

Śruba M10x35-8.8 ; Bolt

E
D
F
F

Nakrętka M12 ; Nut
Podkt. spręż. 12,2 ; Spring Washer
Podkt. okr. 13 ; Plain Washer

Nakrętka M12 ; Nut
Podkt. spręż. 12,2 ; Spring Washer
Podkt. okr. 13 ; Plain Washer

Śruba M12x70-8.8 ; Bolt

Nakrętka M12 ; Nut
Podkt. spręż. 12,2 ; Spring Washer
Podkt. okr. 13 ; Plain Washer

Śruba M12x90-8.8 ; Bolt

Nakrętka M10 ; Nut
Podkt. spręż. 10,2 ; Spring Washer
Podkt. okr. 10,5 ; Plain Washer

Nakrętka M10 ; Nut
Podkt. spręż. 10,2 ; Spring Washer
Podkt. okr. 10,5 ; Plain Washer

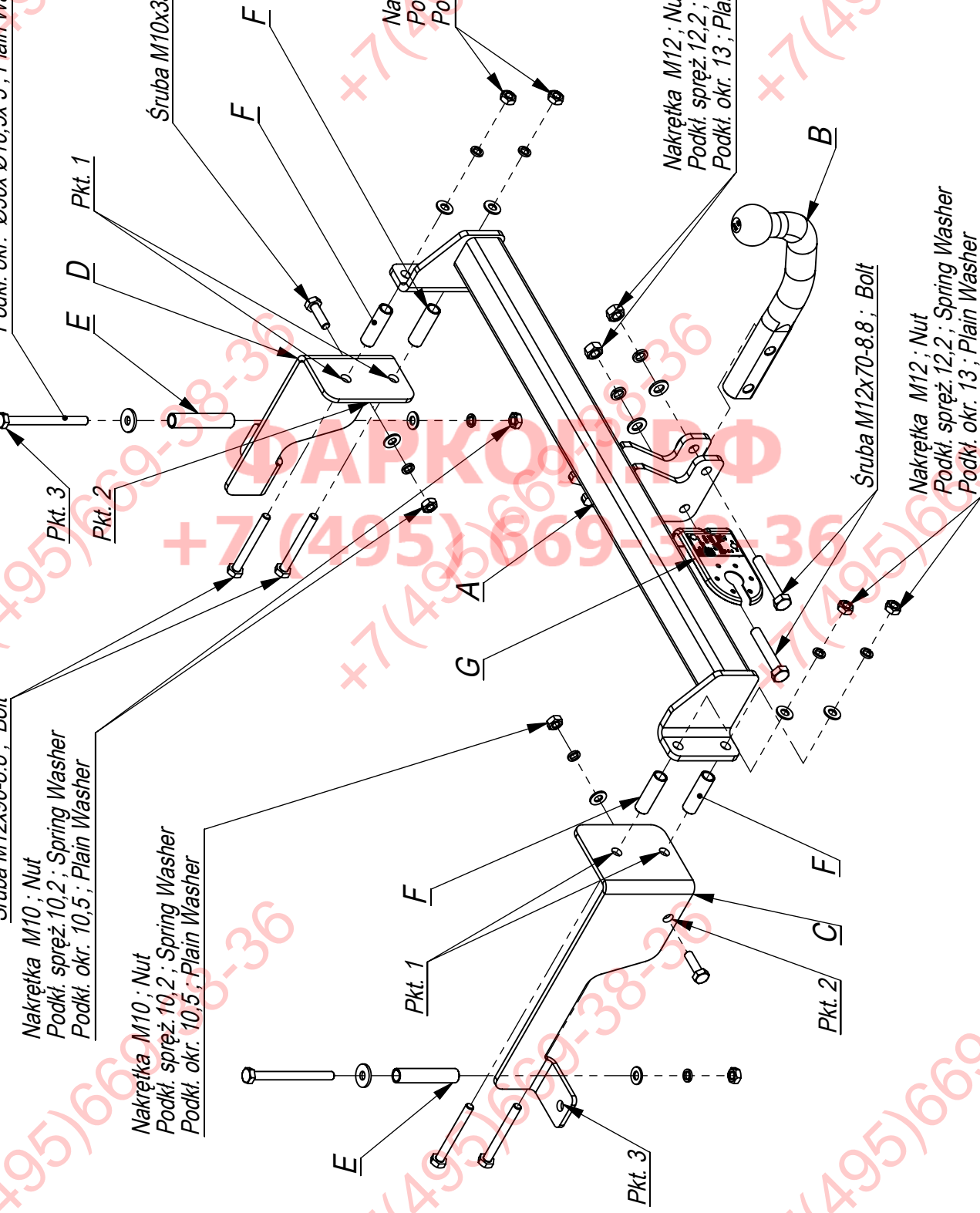
E

Pkt. 1

G

Pkt. 2
C
F

Pkt. 3



- Zdjąć zderzak i odkręcić belkę zderzeniową.
- W technologicznych zaznaczonych punktach na tylnym pasie wywiercić otwory \varnothing 12.5. Od strony zderzaka rozwiąć do średnicy tulejek.
- Do tak przygotowanych otworów włożyć tulejki dystansowe F.
- Przykręcić belkę haka A do elementów D i C poprzez tylny pas śrubami M12x90 (pkt 1).
- Poprzez otwory w haku wykonać otwory \varnothing 12.5 w bokach podłużnic oraz pionowo do góry (pkt 3). Od strony bagażnika rozwiąć do średnicy tulejek.
- Włożyć tuleje dystansowe E do podłużnic i skrócić śrubami M10x120 8.8 (pkt 3).
- Dokręcić wszystkie śruby z momentem wg tabeli.
- Przykręcić belkę zderzeniową i zderzak.
- Przykręcić kulę i blachę gniazda elektrycznego.
- Podłączyć instalację elektryczną.

- Disassemble the bumper and unscrew the bumper bar.
- Drill the holes \varnothing 12,5 in the technological marked points on the rear belt of the car. Drill to the diameter of the sleeves from the boot side.
- Place the distance sleeves F in these holes.
- Screw the main bar A to the elements D and C through the rear belt of the car with bolts M12x90 8.8 (point 1).
- Drill the holes \varnothing 12,5 in the sides of the metal clamps and upright (point 3) through the holes in the tow bar. Drill to the diameter of the sleeves from the boot side.
- Insert the distance sleeves E in the metal clamps and screw with bolts M10x120 8.8 (point 3).
- Tighten all the bolts according to the torque setting- see the table.
- Screw the bumper bar and assemble the bumper.
- Fix the ball and electric plate.
- Connect the electric wires.

- Déposer le pare-chocs et dévisser la poutre de chocs.
- Faire des trous \varnothing 12,5 dans des points technologiques indiqués sur la bande postérieure. Du côté du pare-chocs, les agrandir au diamètre des douilles.
- Enfiler les douilles de distance F dans des trous préparés.
- Serrer la poutre du crochet A aux éléments D et C à travers la bande postérieure en utilisant les boulons M12x90 (point 1).
- à travers les trous dans le crochet faire les trous \varnothing 12,5 dans les côtes des longerons et verticalement en haut (point 3). Du côté du coffre, les agrandir au diamètre des douilles.
- Enfiler les douilles de distance E dans les longerons et serrer avec les boulons M10x120 8.8 (point 3).
- Serrer tous les boulons avec un couple de serrage selon tableau.
- Monter la poutre de chocs et le pare-chocs.
- Visser le crochet d'attelage et socle de prise électrique.
- Raccorder le circuit électrique.

- Die Stoßstange demontieren.
- In den vom Werk aus auf dem hinteren Karosseriestreifen vorhandenen Punkten die Öffnungen \varnothing 12,5 ausführen. Von der Seite der Stoßstange bis Hülsen Durchmesser ausbohren.
- An die so vorbereiteten Öffnungen, die Distanzhülsen F einlegen.
- Den Querbalken A an die Tragteile D und C anschrauben und durch den hinteren Karosseriestreifen mit den Schrauben M12x90 (Punkt 1) verschrauben.
- Durch die Öffnungen, die Bohrungen \varnothing 12,5 auf den Seiten der Längsträger und senkrecht nach oben (Punkt 3) ausführen. Von der Seite des Kofferraumes bis Hülsen Durchmesser ausbohren.
- Die Distanzhülsen E in die Längsträger schieben und mit den Schrauben M10x120 8.8 (Punkt 3) verschrauben.
- Alle Schrauben mit dem in der Tabelle angegebenen Drehmoment festziehen.
- Den Stoßbalken und die Stoßstange anschrauben.
- Die Kugel und die Steckdosenhalterung anschrauben.
- Die Elektroinstallation anschließen.

- Retire el parachoques y desenrosque la barra de impacto.
- En los puntos tecnológicos marcados en la correa trasera, taladre orificios \varnothing 12.5. Del lado del parachoques, agrande los agujeros al diámetro de las mangas.
- Inserte los manguitos de distancia F en los orificios preparados de esta manera.
- A través de la correa trasera, fije la barra de gancho A a los elementos D y C con tornillos M12x90 (punto 1).
- A través de los agujeros en el gancho, haga los agujeros \varnothing 12.5 en los lados de los largueros y verticalmente hacia arriba (punto 3). Desde el maletero, amplíe los orificios al diámetro de los casquillos.
- Inserte los manguitos de distancia E en los miembros longitudinales y fijelos con los pernos M10x120 8.8 (punto 3).
- Apretar todos los tornillos con el par según la tabla anterior.
- Atornilar la viga de impacto y el parachoques.
- Apretar la bola y la placa de la toma eléctrica.
- Conectar la instalación eléctrica.

