



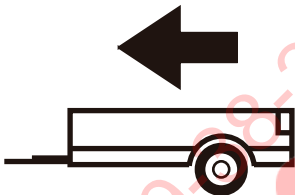
2004 -

OPEL ASTRA III H estate

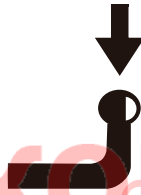
Cat. No. **O/031**

e20

e20*94/20*0965*00



1650kg



75kg

D = 8,97kN

D (kN) =



MAX kg

x

MAX kg

x 0,00981



MAX kg

+

MAX kg

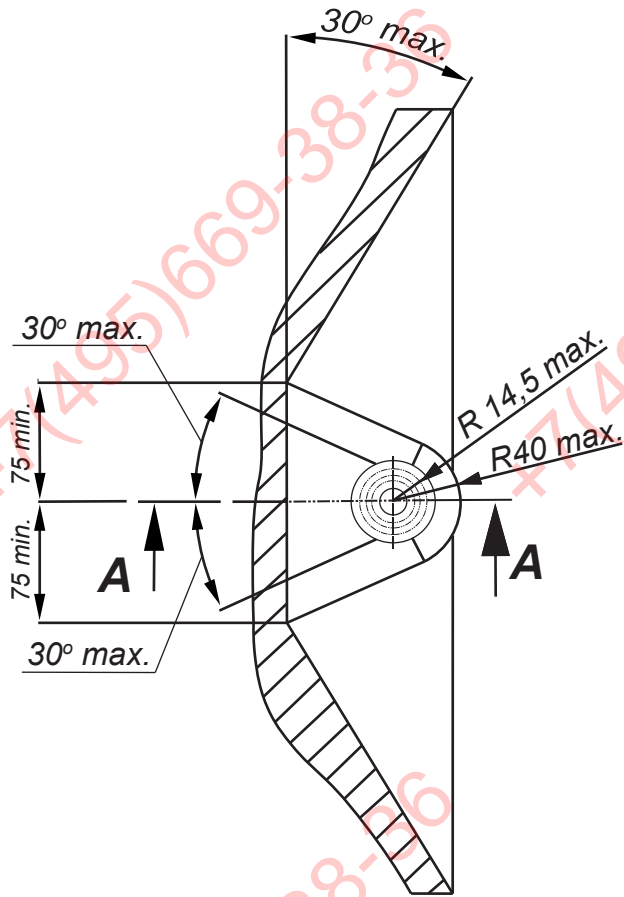


IMIOLA HAK-POL

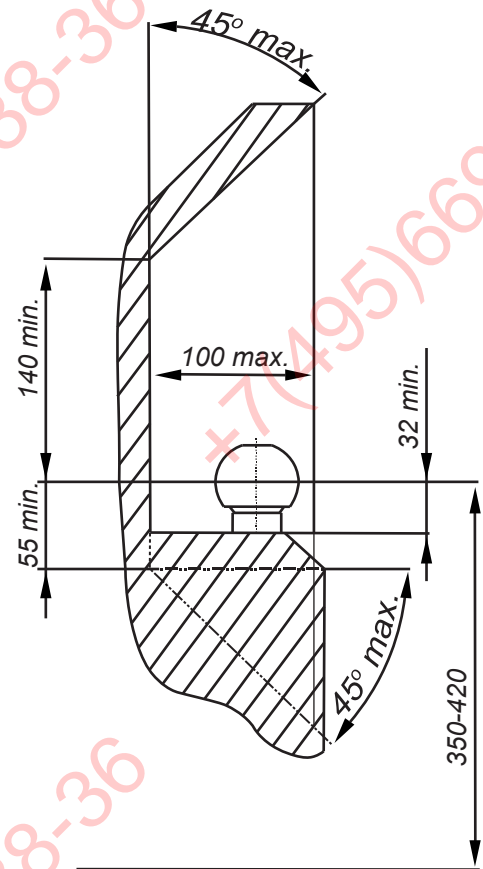
96-111 KOWIESY, CHOJNATA 23A, POLAND

Tel. + 48 46 831 73 31, fax +48 831 74 29

e-mail: office@imiola.pl, www.imiola.pl



PRZEKRÓJ A-A



ФАРКОГ.РФ

PL Należy zagwarantować przestrzeń swobodną według załącznika VII, rysunek 25a/b Regulaminu EKG ONZ 55.01 przy dopuszczalnym ciężarze całkowitym pojazdu.

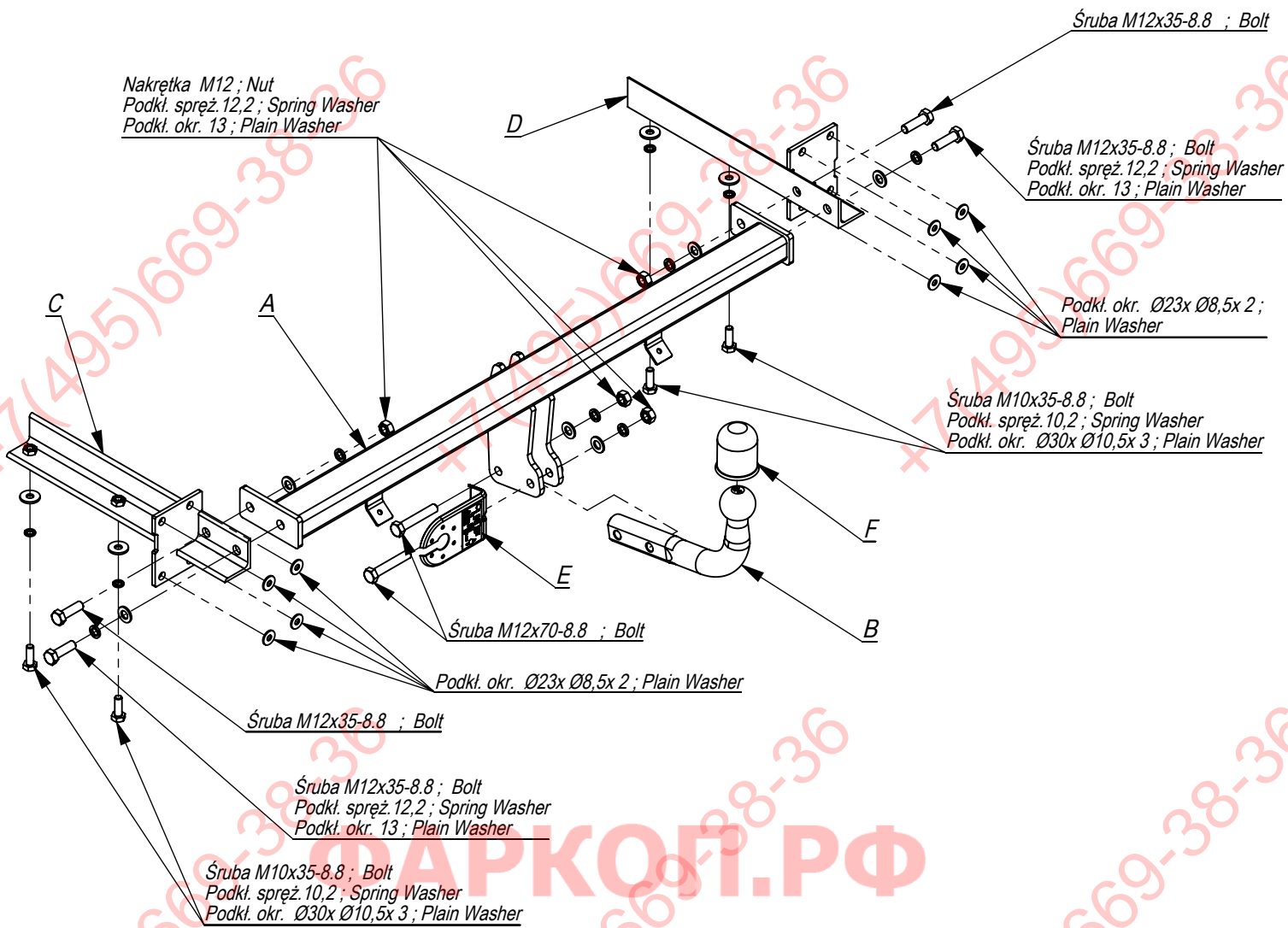
F L'espace libre doit être garanti conformément à l'annexe VII, illustration de la réglementation 55.01 CE pour un poids total en charge autorisé du véhicule.

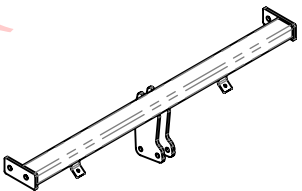
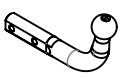
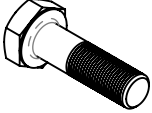


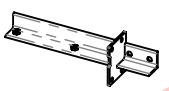
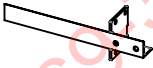






GB The clearance specified in appendix VII, diagram 25a/b of Regulation No. 55.01 UN EU must be guaranteed at laden weight of the vehicle.

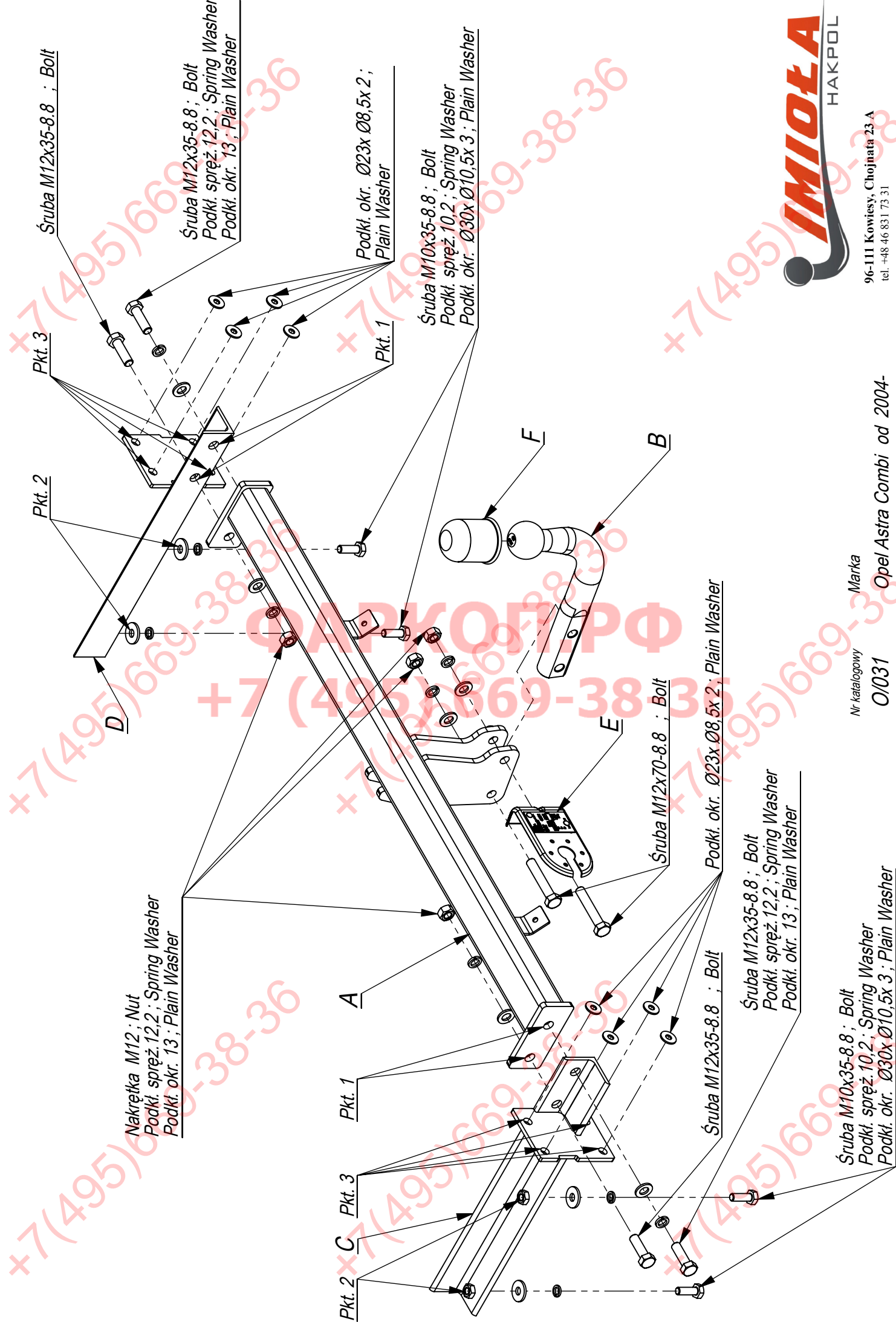
D Der Freiraum nach Anhang VII, Abbildung 25a/b der Vorschriften 55.01 EG ist zu gew 25a/b abzustellen bei zulässigem Gesamtgewicht des Fahrzeuges.

Moment skracający dla śrub i nakrętek (8.8) Torque settings for nuts and bolts (8.8)	
M8	25Nm
M10	55Nm
M12	85Nm
M14	135Nm
M16	195Nm





	A	x1		B	x1		M12x70	2
							M12	4
							12,2	6
	C	x1		D	x1		10,2	4
							13	6
	E	x1		F	x1		12,2	6
							10,2	4



96-111 Kowiesy, Chojnata 23 A
 tel. +48 46 831 73 31

Nr katalogowy O/031
 Marka Opel Astra Combi od 2004-

- Odkręcić zderzak.
- Odkręcić belkę zderzeniową (nie będzie już wykorzystana).
- Elementy haka C i D wsunąć do podłużnic i przykręcić lekko śrubami M10x35 8.8 od spodu podłużnic (pkt 1 i 2) oraz nakrętkami M8 do tylnego pasa (pkt 3 i 4).
- Do elementów haka C i D przykręcić belkę haka A śrubami M12x35 8.8 (pkt 5 i 6).
- Dokręcić wszystkie śruby z momentem jak w tabeli.
- Przykręcić zderzak.
- Przykręcić kulę i blachę gniazda elektrycznego śrubami M12x70 8.8.
- Podłączyć instalację elektryczną (należy podłączyć wiązkę elektryczną z modułem).

- Unscrew the bumper.
- Unscrew the bumper bar (it will not be used any more).
- Insert the elements C and D in the metal clamps and screw slightly with bolts M10x35 8.8 of the bottom of the metal clamps (point 1 and 2) and with nuts M8 to the rear belt (point 3 and 4).
- Screw the main bar A to the elements C and D with bolts M12x35 8.8 (point 5 and 6).
- Tighten all the bolts according to the torque setting- see the table.
- Screw the bumper.
- Fix the ball and electric plate with bolts M12x70 8.8.
- Connect the electric wires (is necessary to use the electronic module).

- Dévisser le pare-chocs.
- Dévisser la poutre de chocs (elle ne sera plus utilisée).
- Insérer les éléments du crochet d'attelage C et D dans les longerons et serrer légèrement à l'aide des boulons M10x35 8.8 du bas des longerons (points 1 et 2) et avec les écrous M8 à la bande postérieure (points 3 et 4).
- Serrer la poutre du crochet d'attelage A avec les éléments C et D à l'aide des boulons M12x35 8.8 (points 5 et 6).
- Serrer tous les boulons avec un couple de serrage selon tableau.
- Serrer le pare-chocs.
- Visser le crochet d'attelage et socle de prise électrique à l'aide des boulons M12x70 8.8.
- Raccorder le circuit électrique (utiliser le module électronique).

- Die Stoßstange abschrauben
- Den Stoßbalken Abschrauben, wird nicht wieder gebraucht.
- Die Tragteile C und D in die Längsträger schieben und mit den Schrauben M10x35 8.8 von unten der Längsträger (Punkt 1,2) und den Muttern M8 an den hinteren Karosseriestreifen Punkt 3,4 locker anschrauben.
- An die Tragteile C und D den Querbalken A mit den Schrauben M12x35 8.8 Punkt 5,6 anschrauben.
- Alle Schrauben mit dem in der Tabelle angegebenen Drehmoment festziehen.
- Die Stoßstange einbauen.
- Die Kugel und die Steckdosenhalterung mit den Schrauben M12x70 8.8 anschrauben.
- Die Elektroinstallation anschließen, es ist der Anschluss des Elektrobundes mit Modul erforderlich.

- Desenroscar el parachoques.
- Desmontar la barra del parachoques (ya no se utilizará).
- Los elementos de gancho C y D deben insertarse en los largueros y atornillarse ligeramente con pernos M10x35 8.8 desde la parte inferior de los largueros (puntos 1 y 2) y tuercas M8 para la correa trasera (puntos 3 y 4).
- Atornillar la viga de la bola de remolque A a los elementos de la bola de remolque C y D, usando tornillos M12x35 8.8 (p. 4).
- Apretar todos los tornillos con el par según la tabla anterior.
- Apretar el parachoques.
- Apretar la bola y la placa de la toma de corriente tornillos M12x70 8.8.
- Conectar la instalación eléctrica (utilice un cableado eléctrico especial con el módulo).

