



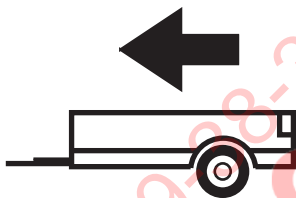
2006 -

PEUGEOT 207 htb.

Cat. No. **P/031**

e20

e20*94/20*0780*00



1150Kg



50Kg

D = 6,70kN

D (kN) =



MAX kg

x

MAX kg

x 0,00981



MAX kg

+

MAX kg



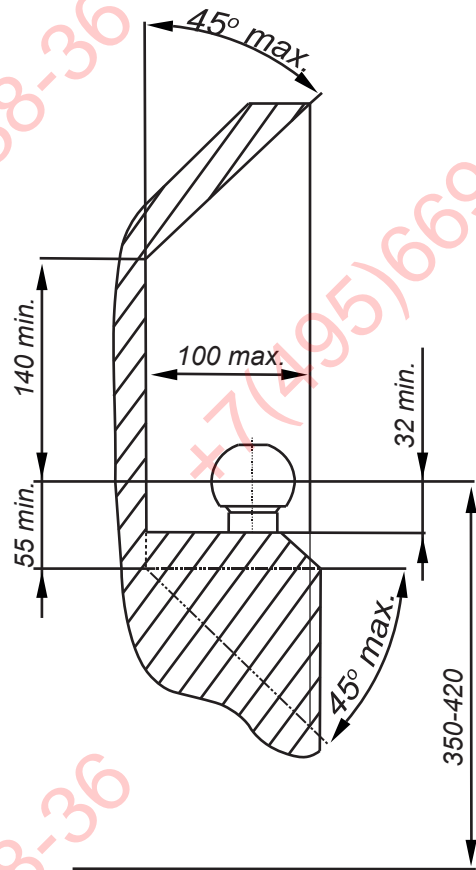
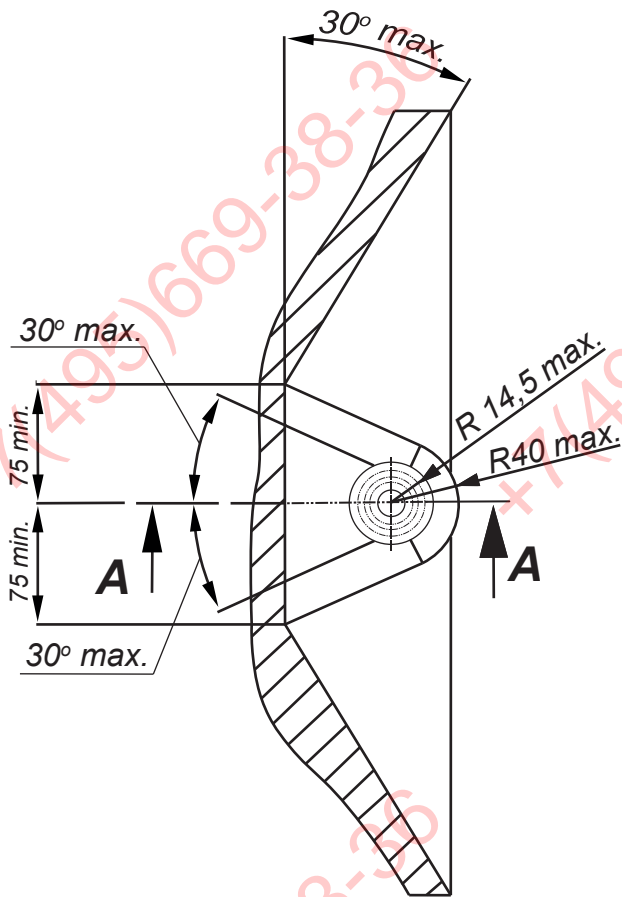
IMIOLA HAK-POL

96-111 KOWIESY, CHOJNATA 23A, POLAND

Tel. + 48 46 831 73 31, fax +48 831 74 29

e-mail: office@imiola.pl, www.imiola.pl

PRZEKRÓJ A-A



ФАРКОЛ.РФ

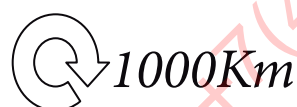
PL Należy zagwarantować przestrzeń swobodną według załącznika VII, rysunek 25a/b Regulaminu EKG ONZ 55.01 przy dopuszczalnym ciężarze całkowitym pojazdu.

F L'espace libre doit être garanti conformément à l'annexe VII, illustration de la réglementation 55.01 CE pour un poids total en charge autorisé du véhicule.

GB The clearance specified in appendix VII, diagram 25a/b of Regulation No. 55.01 UN EU must be guaranteed at laden weight of the vehicle.

D Der Freiraum nach Anhang VII, Abbildung 25a/b der Vorschriften 55.01 EG ist zu gewährleisten bei zulässigem Gesamtgewicht des Fahrzeuges.

Moment skręcający dla śrub i nakrętek (8.8) Torgue settings for nuts and bolts (8.8)	
M8	25Nm
M10	55Nm
M12	85Nm
M14	135Nm
M16	195Nm



Nakrętka w koszyczku Cage Nut A M10

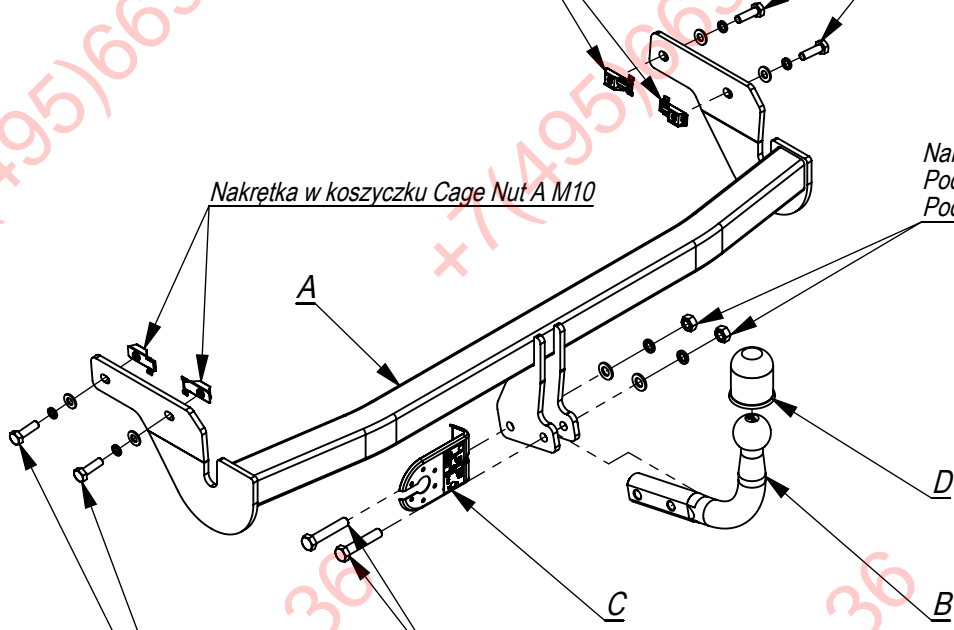
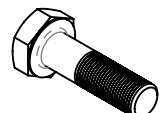

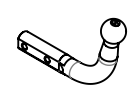






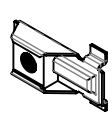
Śruba M10x35-8.8 ; Bolt
Podkładka spręż. 10,2 ; Spring Washer
Podkładka okrągła 10,5 ; Plain Washer

Nakrętka w koszyczku Cage Nut A M10

Nakrętka M12 ; Nut
Podkładka spręż. 12,2 ; Spring Washer
Podkładka okrągła 13 ; Plain Washer

Śruba M12x70-8.8 ; Bolt

Śruba M10x35-8.8 ; Bolt
Podkładka spręż. 10,2 ; Spring Washer
Podkładka okrągła 10,5 ; Plain Washer

	A	x1		M12x70	2
				M10x35	4
	B	x1		M12	2
	C	x1		13	2
				10,5	4
	D	x1		12,2	2
				10,2	4
				M10	4

Śruba M10x35-8.8 ; Bolt
Podkładka spręż. 10,2 ; Spring Washer
Podkładka okrągła 10,5 ; Plain Washer

Pkt. 1

Nakrętka w koszyczku Cage Nut A M10

Nakrętka M12 ; Nut
Podkładka spręż. 12,2 ; Spring Washer
Podkładka okrągła 13 ; Plain Washer

A

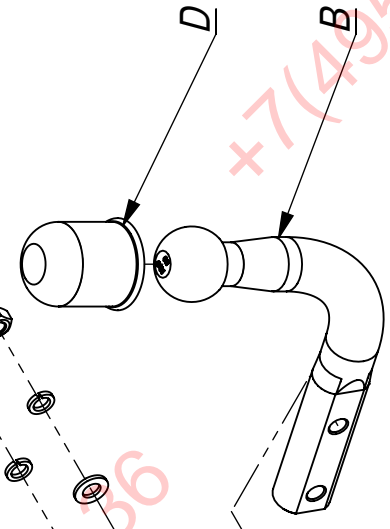
Nakrętka w koszyczku Cage Nut A M10

Pkt. 1

Śruba M12x70-8.8 ; Bolt

Pkt. 2

Śruba M10x35-8.8 ; Bolt
Podkładka spręż. 10,2 ; Spring Washer
Podkładka okrągła 10,5 ; Plain Washer



96-111 Kowiesy, Chojnata 23 A
tel. +48 46 831 73 31

Marka

Peugeot 207 htb. od 2006 ->

Nr katalogowy

P/031

ФАРКОМ.РФ

+7 (495) 669-38-36

+7 (495) 669-38-36

+7 (495) 669-38-36

+7 (495) 669-38-36

+7 (495) 669-38-36

+7 (495) 669-38-36

+7 (495) 669-38-36

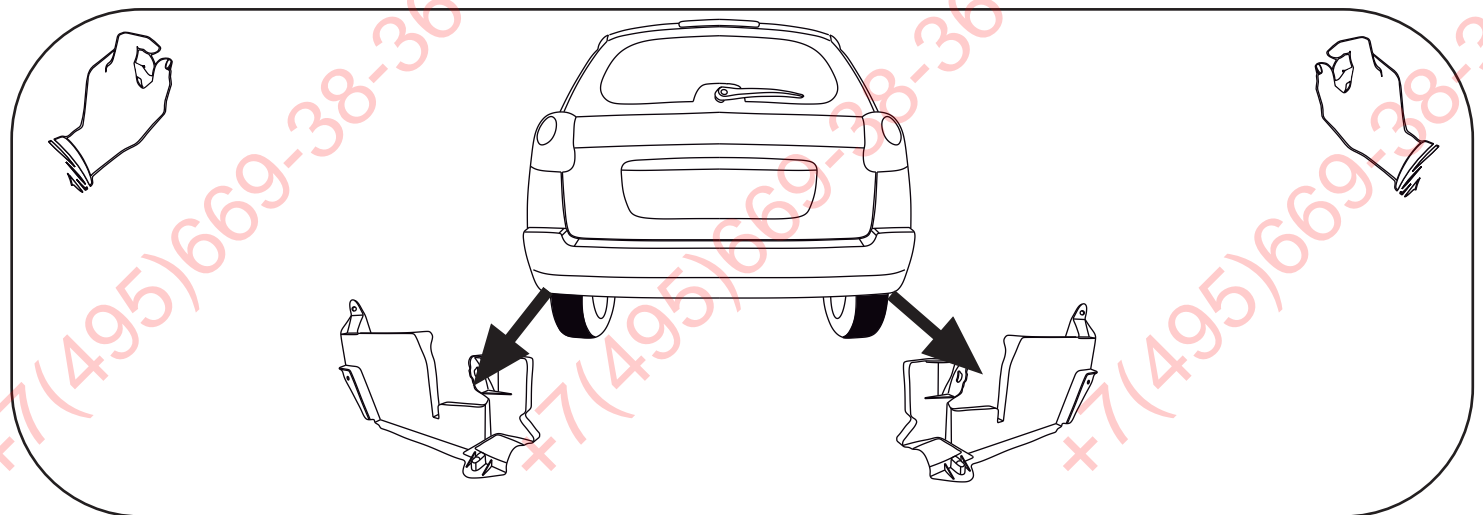
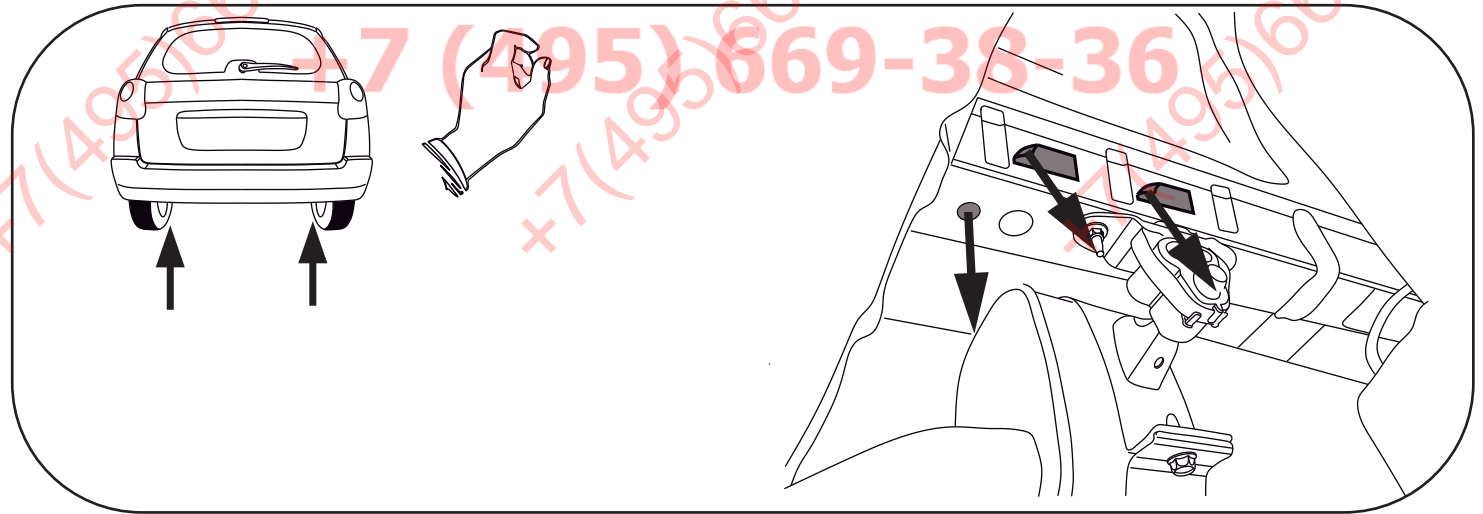
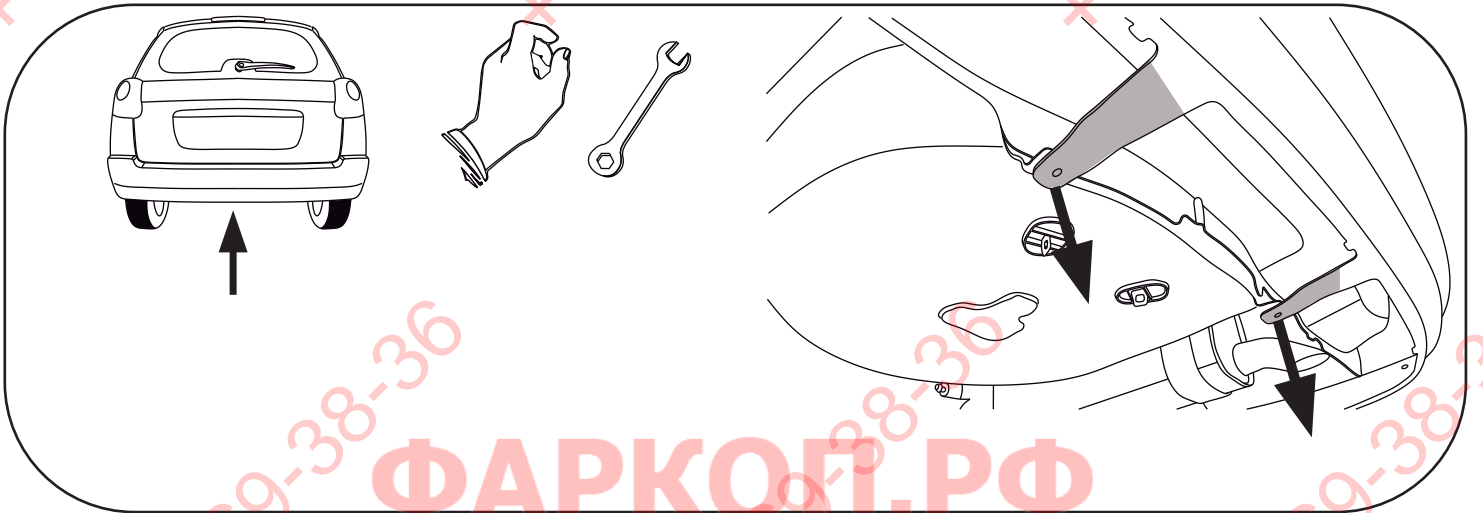
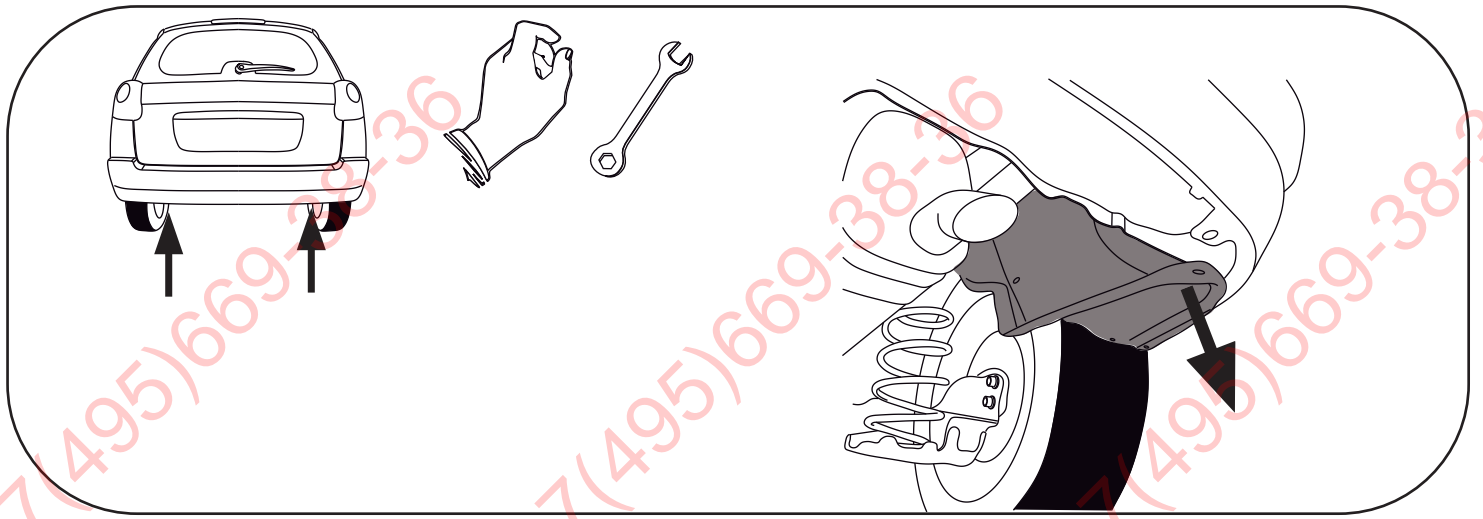
- x Zdemontować zderzak.
- x W technologiczne otwory lewej i prawej podłużnicy włożyć wkładki z nakrętkami (caget nuts 44x17 mm).
- x Przyłożyć belkę główną haka A do podłużnic i przykręcić śrubami M10x35 8.8 (pkt 1).
- x W dolnej części zderzaka, w jego osi wyciąć fragment 45x20 mm.
- x Zamontować zderzak.
- x Przykręcić kulę i blachę gniazda elektrycznego.
- x Dokręcić wszystkie śruby z momentem wg tabeli.
- x Podłączyć instalację elektryczną.

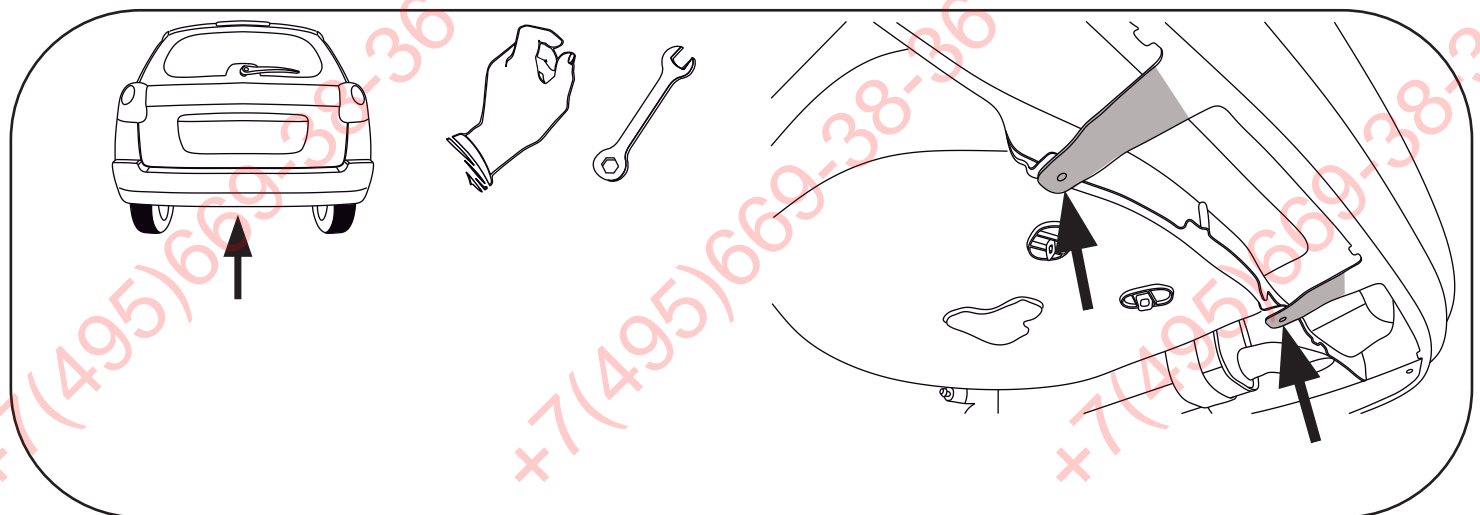
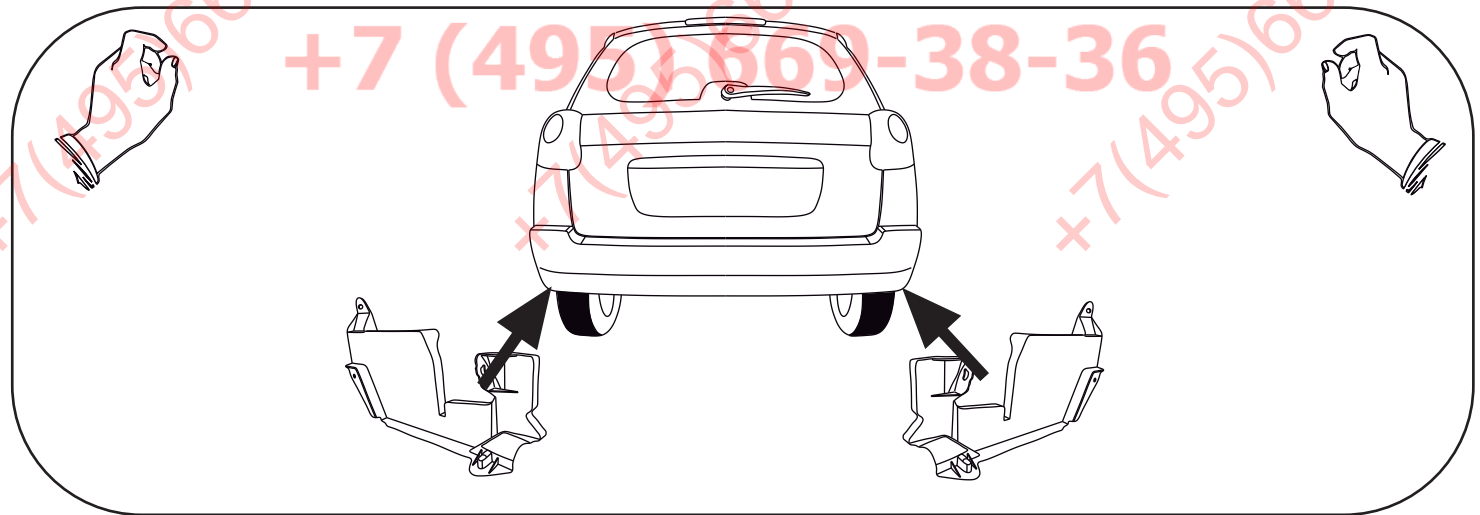
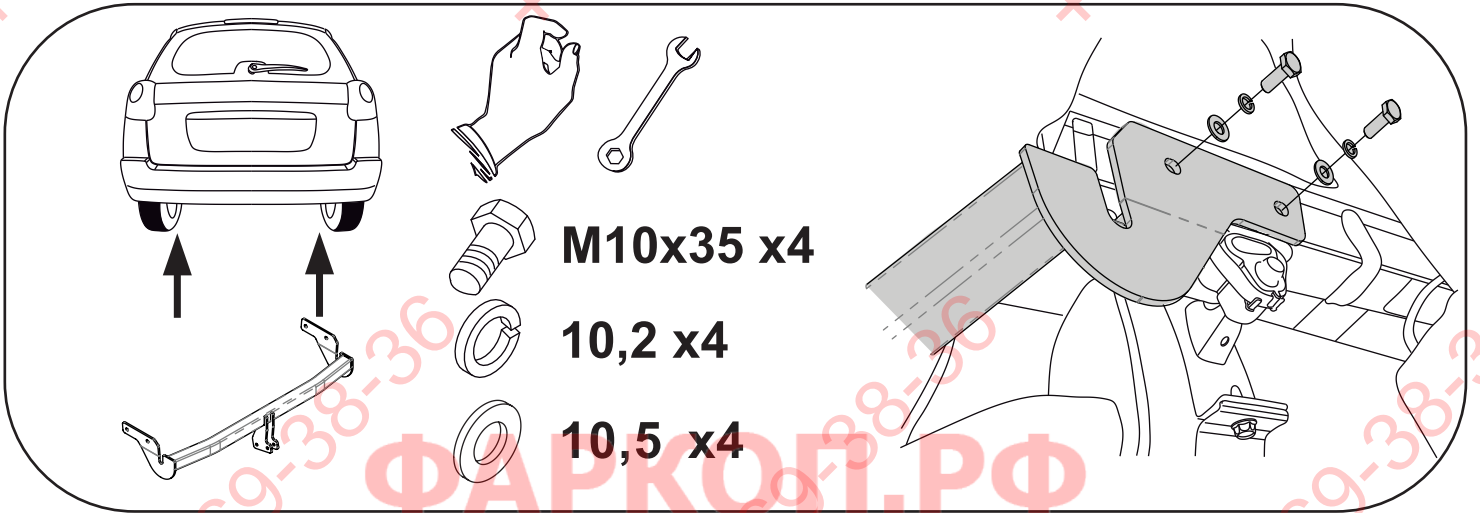
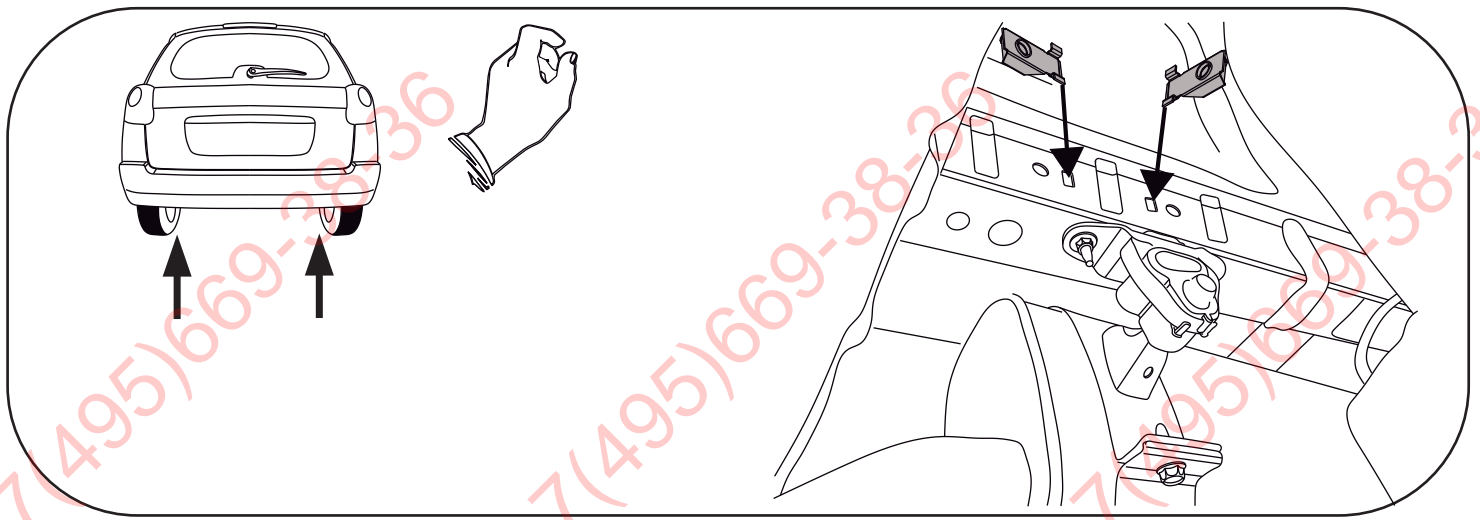
- x Disassemble the bumper.
- x Insert the caget nuts (44x17 mm) in the technological holes of the left and right metal clamp.
- x Put the main bar A to the metal clamps and screw with bolts M10x35 8.8 (point 1).
- x Cut out the fragment 45x20 mm in the lower part of the bumper, in its axle.
- x Assemble the bumper.
- x Fix the ball and electric plate.
- x Tighten all the bolts according to the torque setting- see the table.
- x Connect the electric wires.

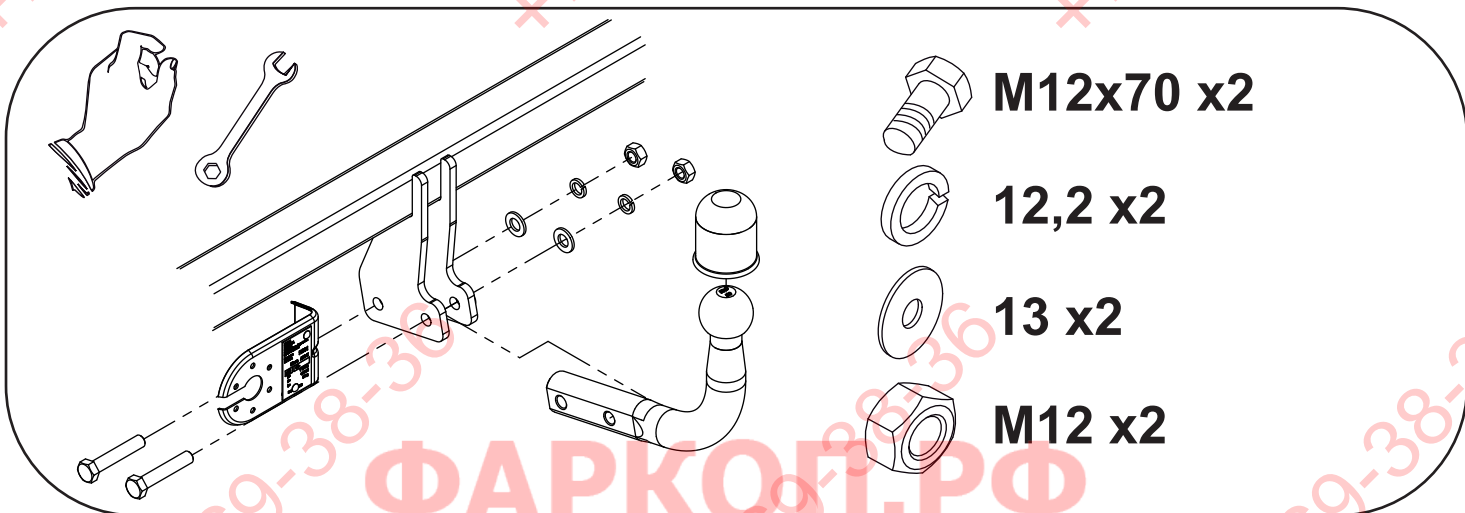
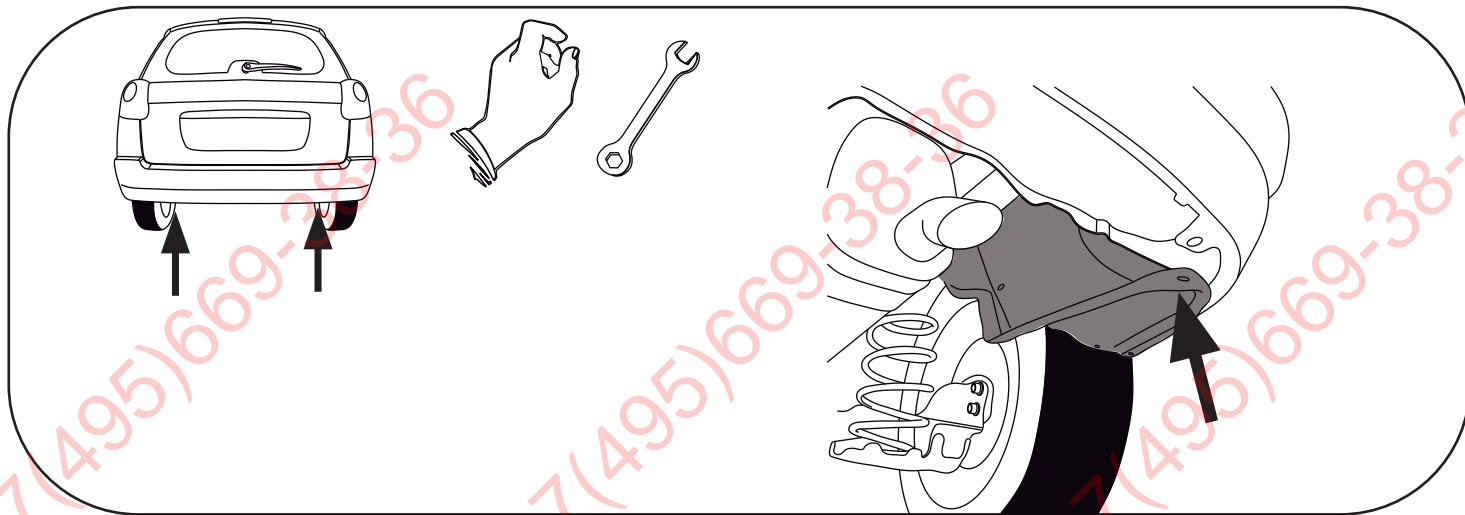
- x Déposer le pare-chocs,
- x Mettre les plats avec les écrous (caget nuts 44x17 mm) dans les ouvertures du longeron gauche et droit.
- x Présenter la poutre de crochet A aux longerons et serrer par les boulons M10x35 8.8 (point 1).
- x Ouvrir le fragment de 45x20 mm dans l'axe de la partie inférieure de pare-choc.
- x Poser le pare-chocs,
- x Visser le crochet d'attelage et socle de prise électrique,
- x Serrer tous les boulons avec un couple de serrage selon tableau,
- x Raccorder le circuit électrique.

- x Die Stoßstange abschrauben.
- x In die vom Wer aus vorhandenen Öffnungen im linken und rechten Längsträger die Einlagen mit den Muttern Caget Nuts 44x17mm platzieren.
- x Den Querbalken A an die Längsträger anlegen und mit den Schrauben M10x35 8.8 (Punkt 1) anschrauben.
- x Im unteren Teil, in der Stoßstange Achse ein Teil 45x20mm ausschneiden.
- x Die Stoßstange einbauen.
- x Die Kugel und die Steckdosenhalterung anschrauben.
- x Alle Schrauben mit dem in der Tabelle angegebenen Drehmoment festziehen.
- x Die Elektroinstallation anschließen.

- x Desatornillar el parachoques.
- x Inserte la Cuget Nut M10 en los largueros a través de las aberturas de fábrica.).
- x Los agujeros en los lados de las abrazaderas metálicas lo hacen permeable(estos agujeros están adheridos).
- x Inserte los elementos laterales de la barra principal en las abrazaderas de metal, atornille con pernos M10x35 8.8(punto 1).
- x Recorta el fragmento que mide 45x20 en la parte inferior del parachoques.
- x Apriete todos los pernos de acuerdo con la configuración de torque: vea la tabla.
- x Atornillar el parachoques.
- x Repare la bola y la placa eléctrica.
- x Conecte los cables eléctricos.







ФАРКОЛ.РФ

+7 (495) 669-38-36

+7(495)669-38-36

+7(495)669-38-36

+7(495)669-38-36