



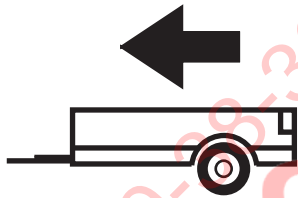
1997-2008

RENAULT KANGOO

Cat. No. **R/006**

e20

e20*94/20*1008*00



1350kg



75kg

D = 7,62kN

D (kN) =



MAX kg

x

MAX kg

x 0,00981



MAX kg

+

MAX kg



IMIOLA HAK-POL

96-111 KOWIESY, CHOJNATA 23A, POLAND

Tel. + 48 46 831 73 31, fax +48 831 74 29

e-mail: office@imiola.pl, www.imiola.pl



PRZEKRÓJ A-A



ФАРКОЛ.РФ

PL Należy zagwarantować przestrzeń swobodną według załącznika VII, rysunek 25a/b Regulaminu EKG ONZ 55.01 przy dopuszczalnym ciężarze całkowitym pojazdu.

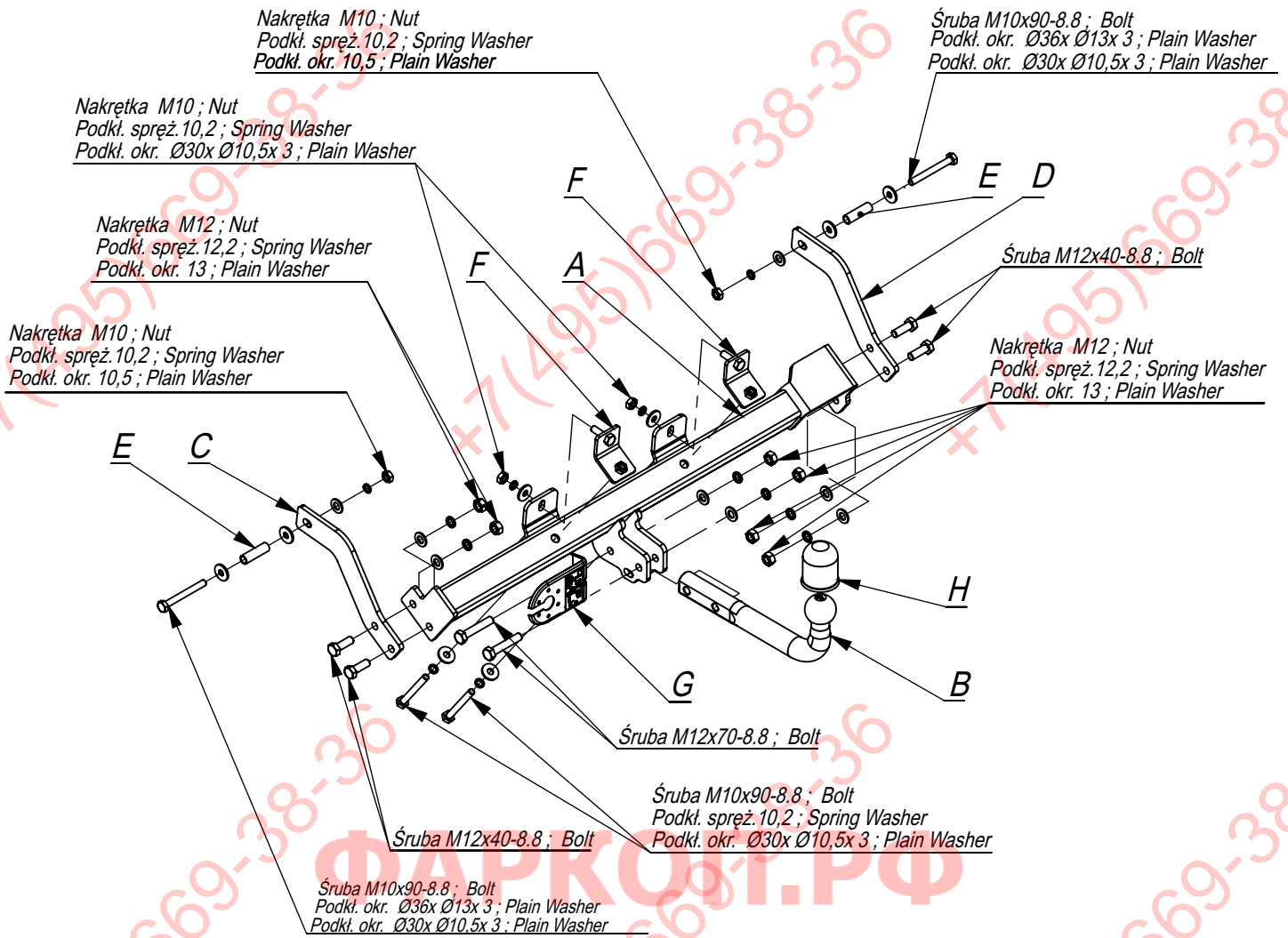
F L'espace libre doit être garanti conformément à l'annexe VII, illustration de la réglementation 55.01 CE pour un poids total en charge autorisé du véhicule.

GB The clearance specified in appendix VII, diagram 25a/b of Regulation No. 55.01 UN EU must be guaranteed at laden weight of the vehicle.

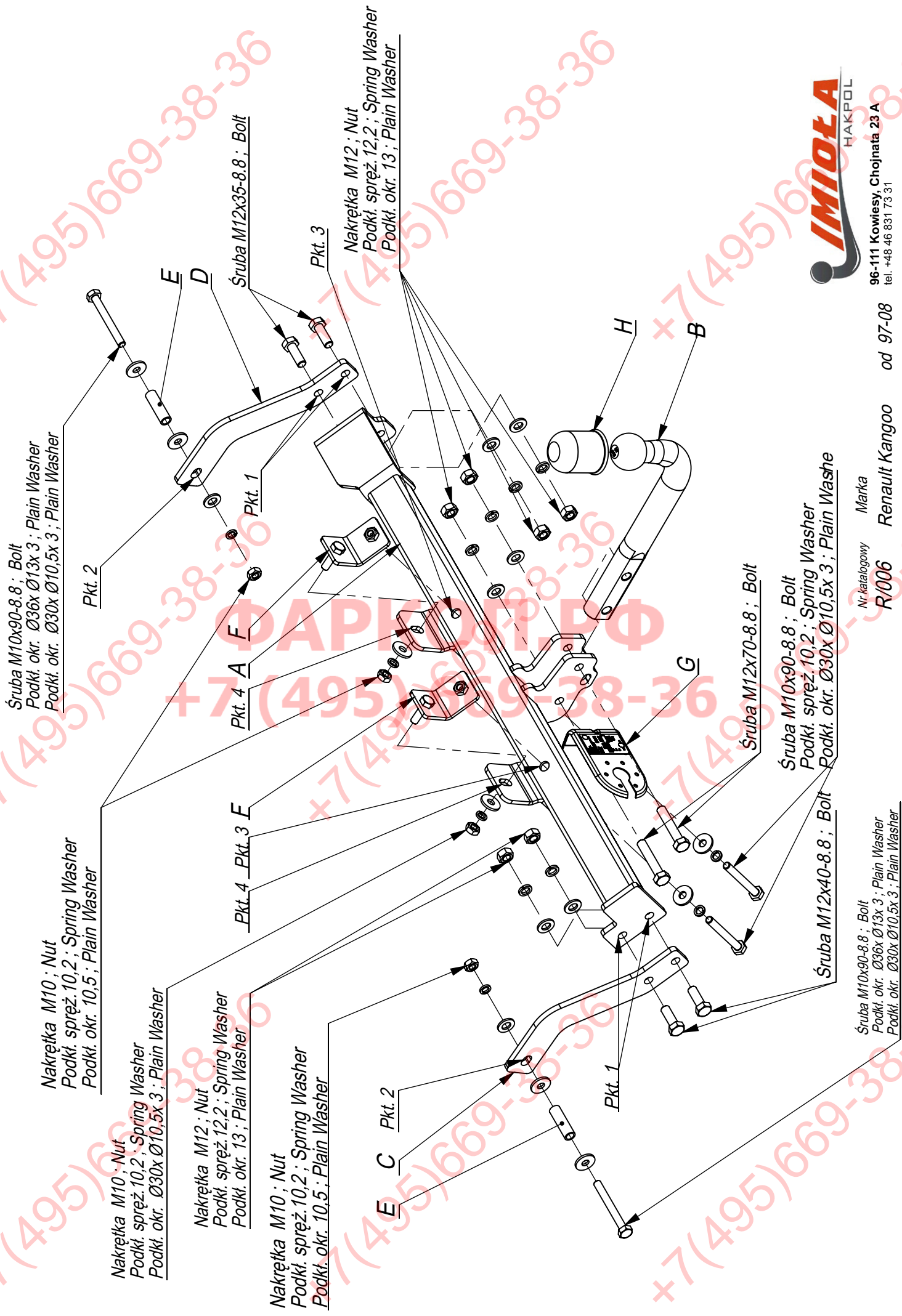
D Der Freiraum nach Anhang VII, Abbildung 25a/b der Vorschriften 55.01 EG ist zu gew 25a/b abzuhalten bei zulässigem Gesamtgewicht des Fahrzeuges.

Moment skręcający dla śrub i nakrętek (8.8) Torque settings for nuts and bolts (8.8)	
M8	25Nm
M10	55Nm
M12	85Nm
M14	135Nm
M16	195Nm





	A	x1		M12x70	2
	B	x1		M12x40	4
	C	x1		M10x90	4
	D	x1		M12	6
	E	x2		M10	4
	F	x2		Ø30xØ10,5x3	6
	G	x1		Ø36xØ13x3	2
	H	x1		13	6
				10,5	2
				12,2	6
				10,2	6



96-111 Kowiesy, Chojnata 23 A
tel. +48 46 831 73 31

od 97-08
Renault Kangoo

Nr katalogowy
R/006

Marka
Renault Kangoo

Śruba M10x90-8.8 ; Bolt
Podkt. okr. Ø36x Ø13x 3 ; Plain Washer
Podkt. okr. Ø30x Ø10,5x 3 ; Plain Washer

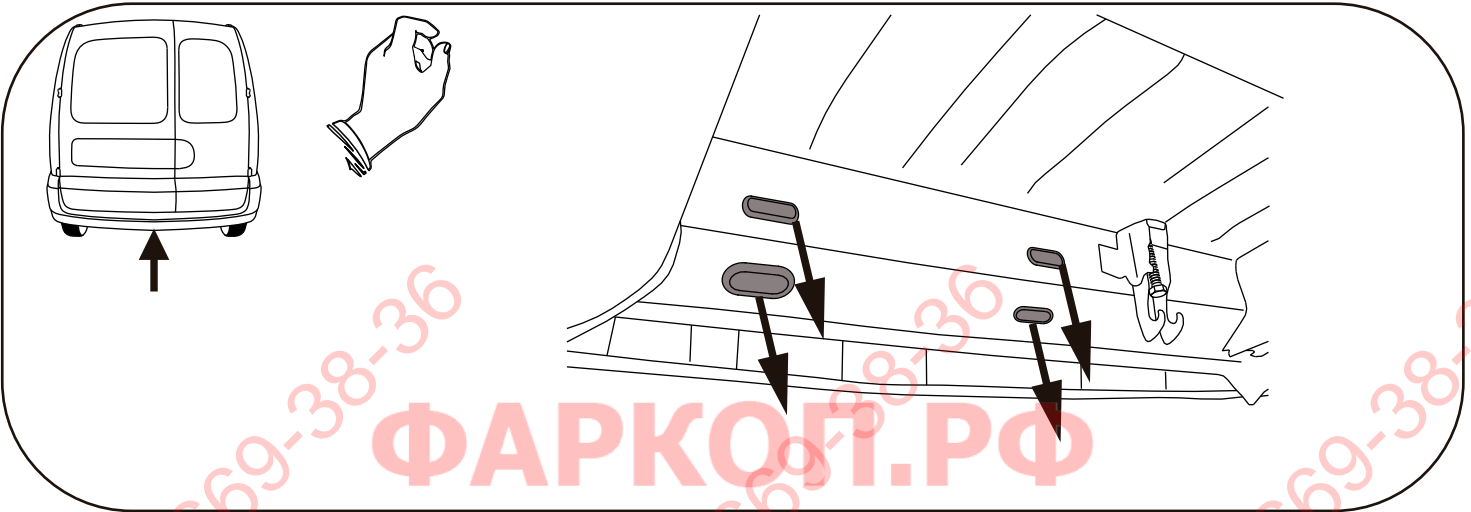
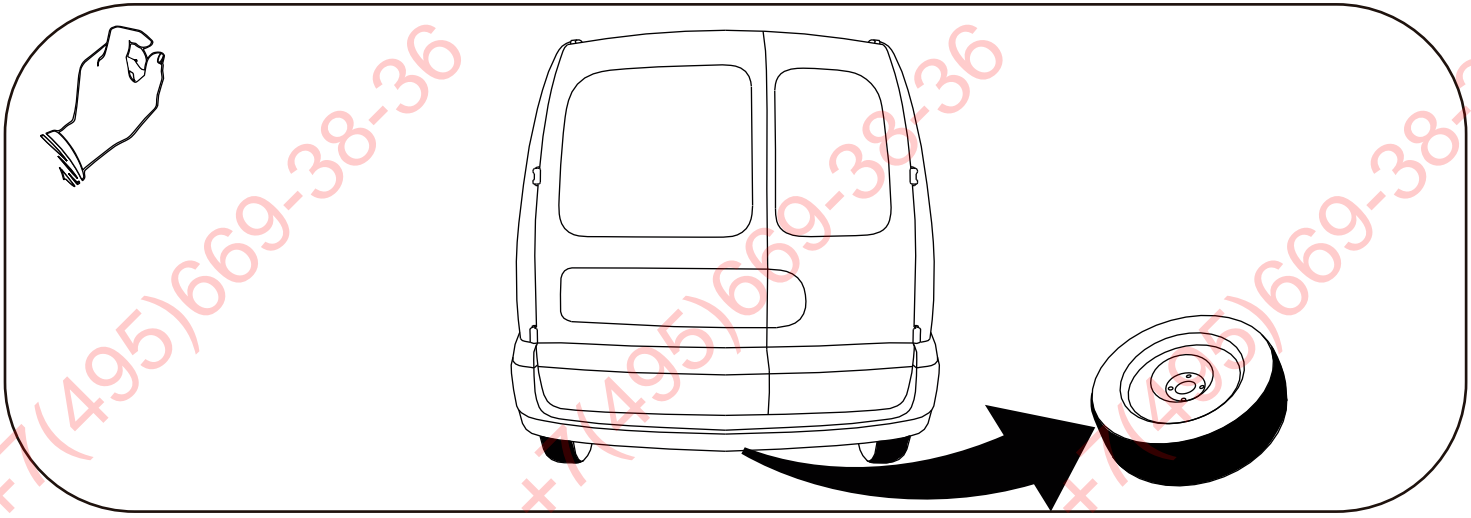
- Zdemontować koło zapasowe, opuścić tłumik z zawiesia.
- W podłużnice wsunąć elementy E a następnie elementy C i D przykręcić śrubami M10x90 8.8 (pkt. 2)
- Belkę haka A przyłożyć do tylnego pasa i przykręcić do elementów C i D śrubami M12x40 8.8 (pkt. 1) a następnie poprzez elementy F przykręcić do tylnego pasa śrubami M10x90 8.8 (pkt. 3,4)
- Przykręcić kulę i blachę gniazda elektrycznego.
- Dokręcić wszystkie śruby z momentem wg tabeli.
- Podłączyć instalację elektryczną.
- Zawiesić tłumik, zamontować koło zapasowe.

- Disassemble the spare wheel, lower the damper from the hanger.
- Insert the elements E in the frame side members and next screw the elements C and D with bolts M10x90 8.8 (point 2).
- Put the main bar A to the rear belt and screw to the elements C and D with bolts M12x40 8.8 (point 1), next screw it to the rear belt with bolts M10x90 8.8 (point 3 and 4) through the elements F.
- Fix the ball and electric plate.
- Tighten all the bolts according to the torque setting- see the table.
- Connect the electric wires.
- Assemble the damper and spare wheel.

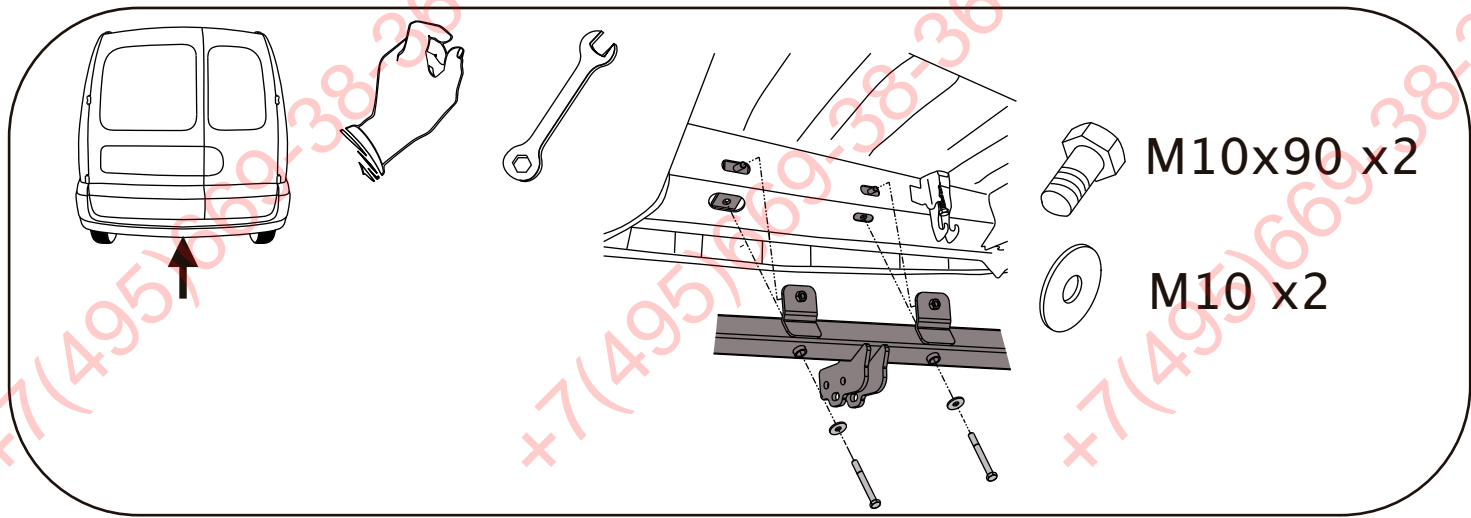
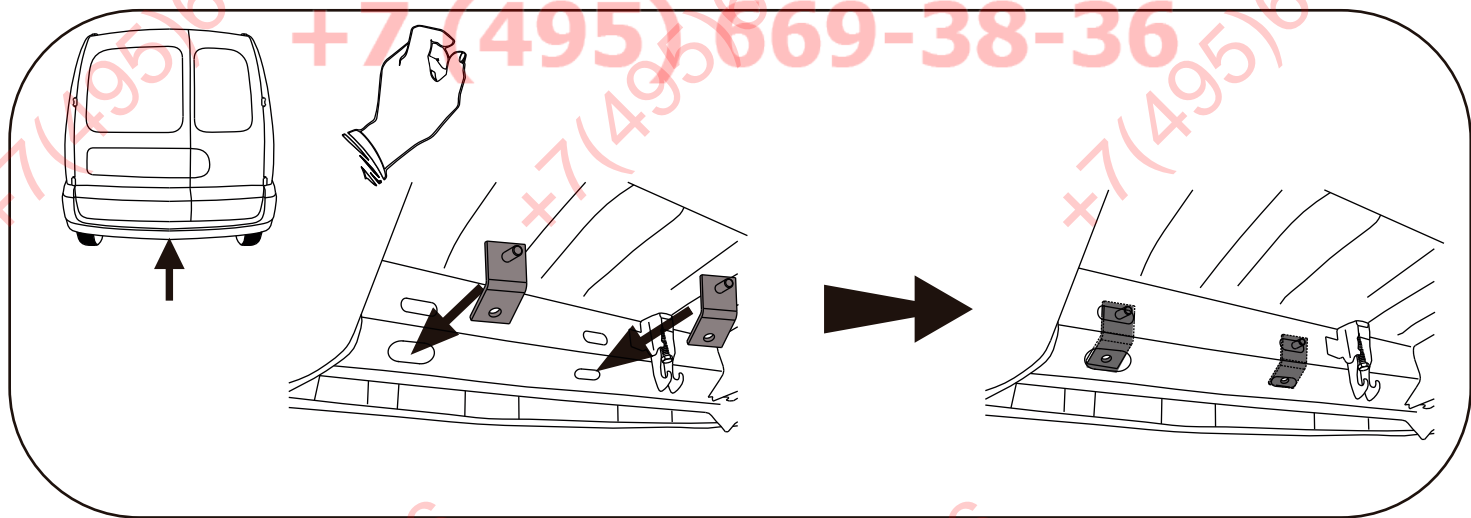
- Enlever la roue de secours.
- Mettre le joint F dans les trous preperces.
- Au dessous de vehicule, placer la poutre principale de l'attelage au panneau arriere, et ensuite serrer a l'aide des vis M10x90 8.8 (point 2) a travers des trous (point 3) et a l'aide des ecrous M10 a travers
- Introduire les douilles d'ecartement E dans les longerons du cote droit et gauche, dans les trous (du cote inferieur).
- Placer les appuis lateraux C, D et a travers des trous at a travers des douilles serrer a l'aide des vis M10x90 8.8 (point 2).
- Serrer la poutre de l'attelage avec les appuis lateraux C, D a travers des trous a l'aide des vis M12x40 8.8 (point 1).
- Visser le crochet d'attelage et socle de prise électrique.
- Serrer tous les boulons avec un couple de serrage selon tableau.
- Raccorder le circuit électrique.
- Desserrer la roue de secours.

- Das Ersatzrad abschrauben.
- Die vom Werk aus in den Längsträgern vorhandenen Öffnungen durchlässig machen und die Tragteile C und D mit den Schrauben M10x90 8.8 (Punkt 2) mit Distanzhulsen E.
- An die Tragteile C den Querbalken A mit den Schrauben M12x40 8.8 (Punkt 1) anschrauben und mit den Schrauben M10x90 8.8 (Punkt 3,4) mit Element F.
- Alle Schrauben mit dem in der Tabelle angegebenen Drehmoment festziehen.
- Das Ersatzrad anschrauben.
- Die Kugel und die Steckdosenhalterung anschrauben.
- Die Elektroinstallation anschließen.

- Desatornillar las ruedas
- En los agujeros tecnológicos en los largueros deben insertarse las mangas separadoras. A tal preparados largueros debe atornillar los componentes del gancho D y C por medio de tornillos M10x90 8.8 (p.2) con elementos E.
- Atornillar la viga de la bola de remolque A a los elementos de la bola de remolque C y D, usando tornillos M12x40 8.8 (p.1) y tornillos M10x90.8 (Punkt 3,4) con elementos F.
- Apretar la bola y la placa de la toma eléctrica.
- Apretar todos los tornillos con el par según la tabla anterior.
- Montar el retirado previamente los elementos
- Conectar la instalación eléctrica.

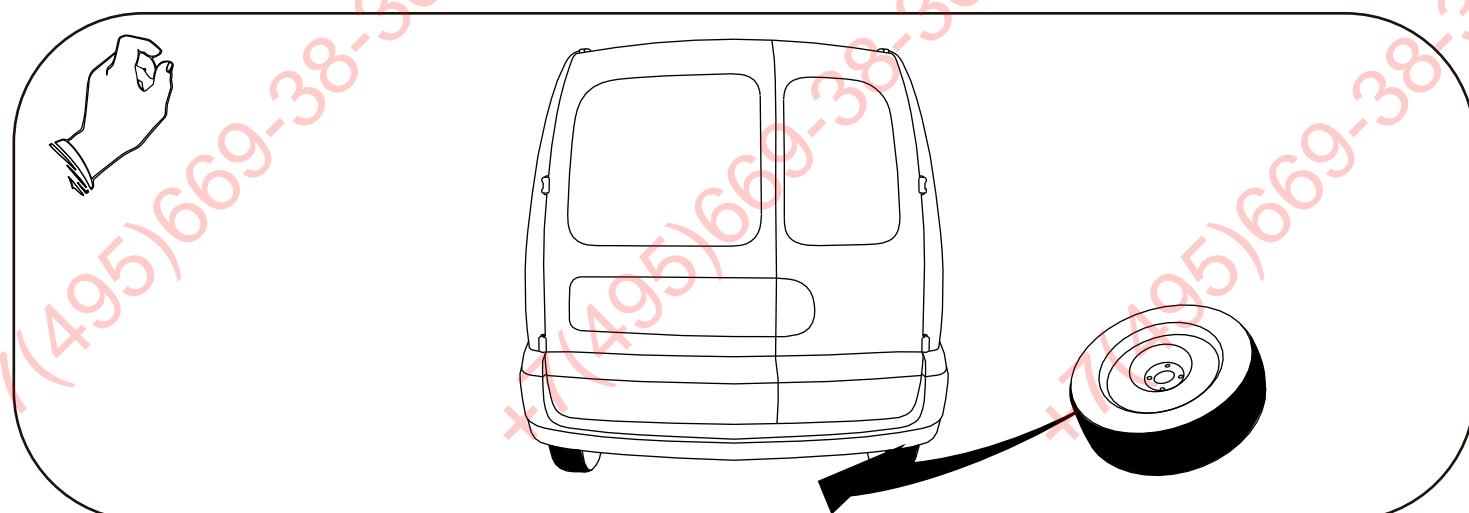
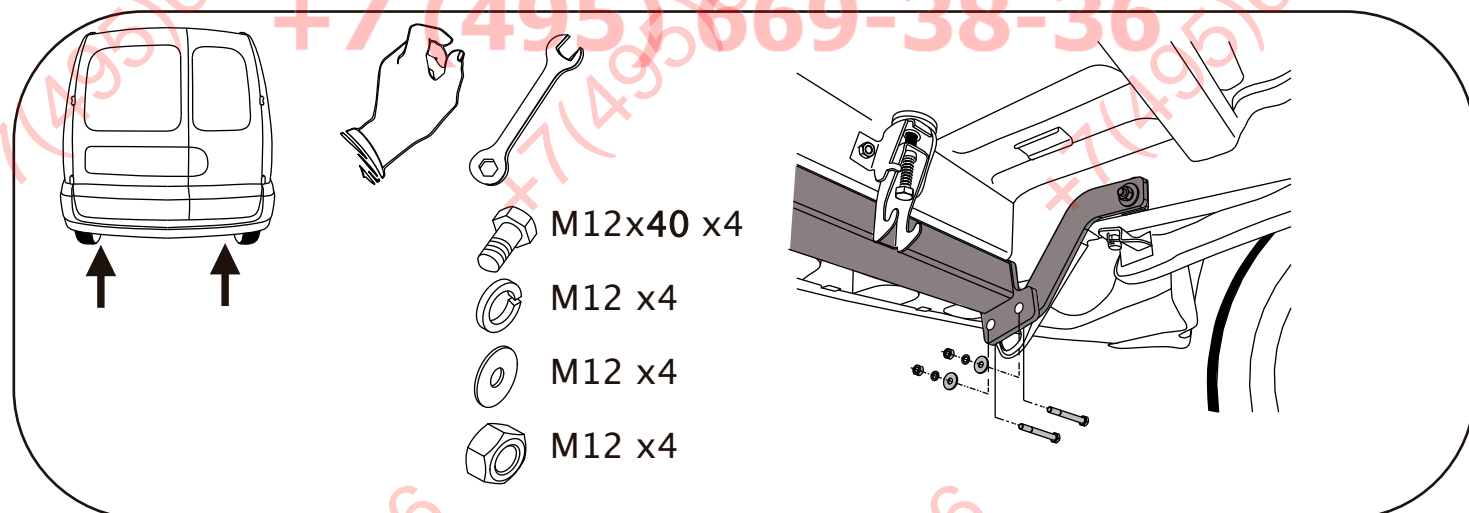
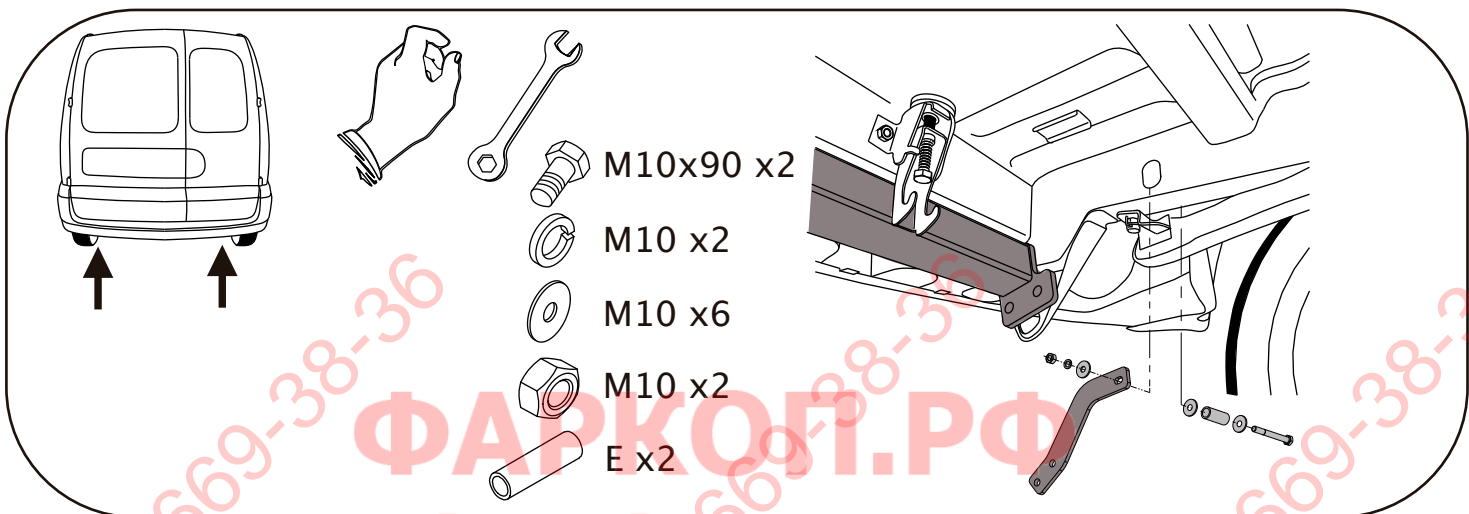
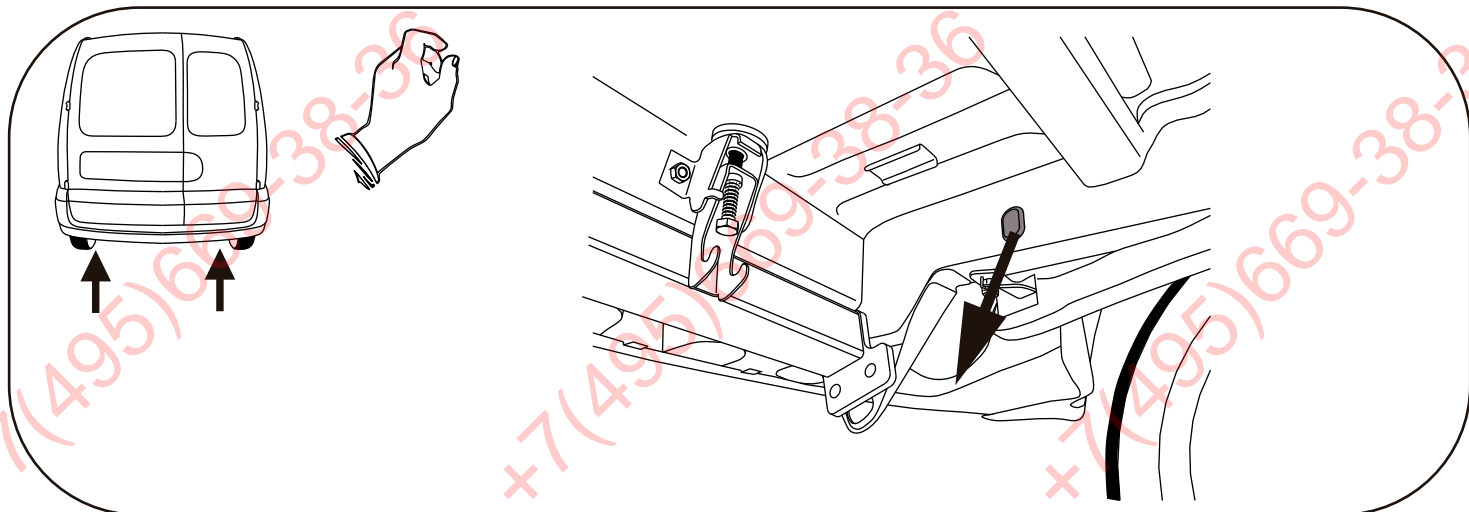


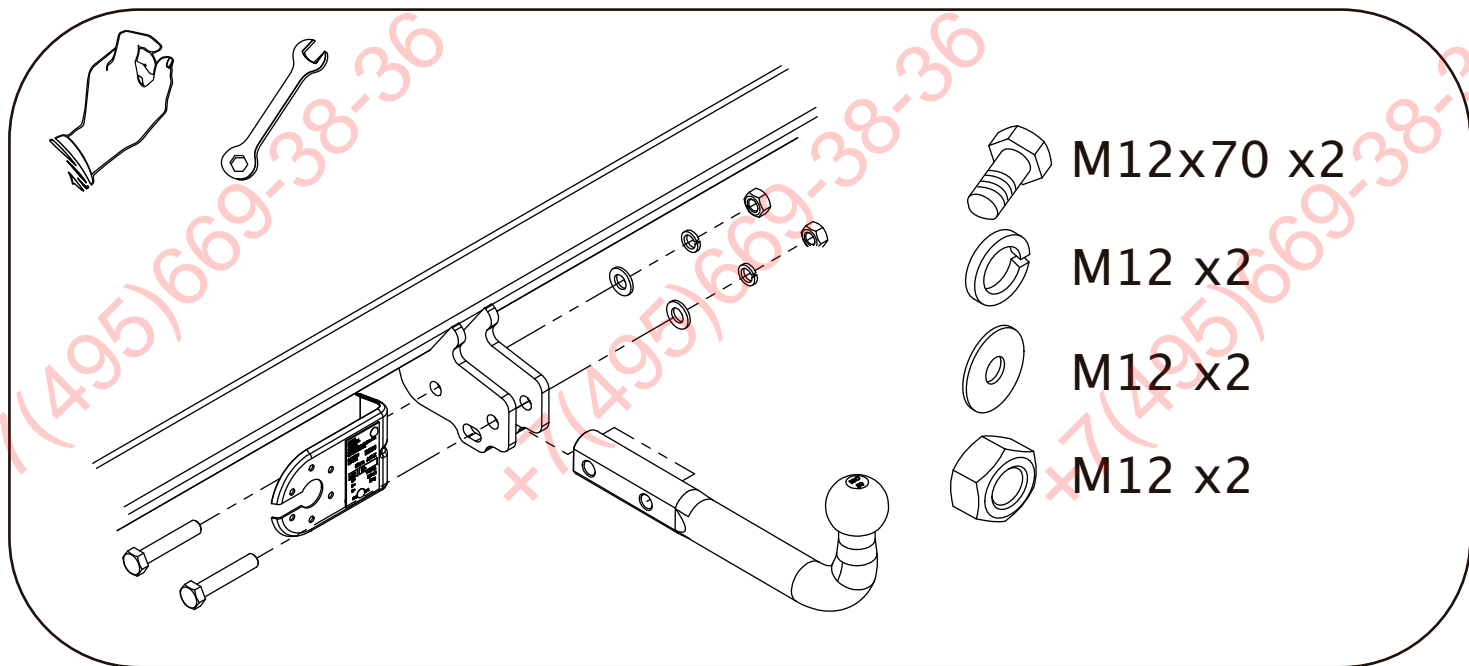
ФАРКОП.РФ



M10x90 x2

M10 x2





ФАРКОГ.РФ

+7 (495) 669-38-36