



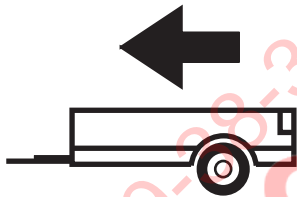
**RENAULT LAGUNA III**  
5d.

10/2007 -

Cat. No. **R/043**

e20

e20\*94/20\*0991\*00



1500kg



75kg

**D** = 8,80kN

**D (kN) =**



MAX kg

x

MAX kg

x 0,00981



MAX kg

+

MAX kg



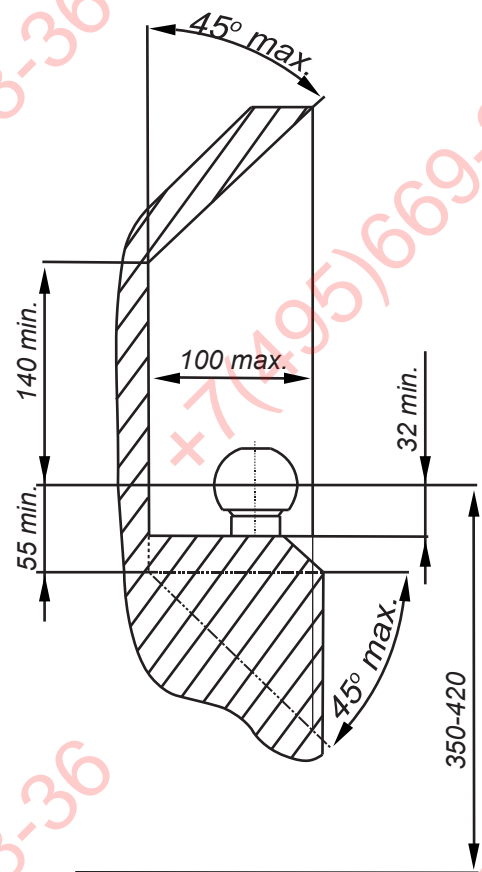
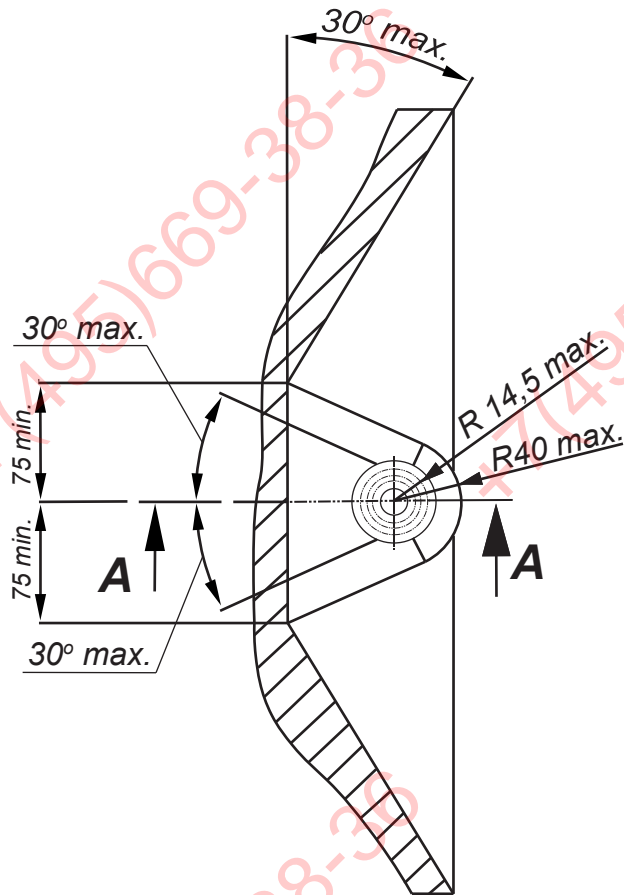
IMIOLA HAK-POL

96-111 KOWIESY, CHOJNATA 23A, POLAND

Tel. + 48 46 831 73 31, fax +48 831 74 29

e-mail: office@imiola.pl, www.imiola.pl

## PRZEKRÓJ A-A



ФАРКОЛ.РФ

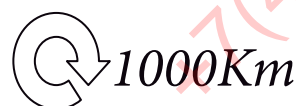
**PL** Należy zagwarantować przestrzeń swobodną według załącznika VII, rysunek 25a/b Regulaminu EKG ONZ 55.01 przy dopuszczalnym ciężarze całkowitym pojazdu.

**F** L'espace libre doit être garanti conformément à l'annexe VII, illustration de la réglementation 55.01 CE pour un poids total en charge autorisé du véhicule.

**GB** The clearance specified in appendix VII, diagram 25a/b of Regulation No. 55.01 UN EU must be guaranteed at laden weight of the vehicle.

**D** Der Freiraum nach Anhang VII, Abbildung 25a/b der Vorschriften 55.01 EG ist zu gew 25a/b abzuhalten bei zulässigem Gesamtgewicht des Fahrzeuges.

Moment skracający dla śrub i nakrętek (8.8) Torque settings for nuts and bolts (8.8)	
M8	25Nm
M10	55Nm
M12	85Nm
M14	135Nm
M16	195Nm





Śruba M12x110-8.8 ; Bolt  
Podkl. okr. Ø36xØ13x 3 ; Plain Washer

Śruba M12x35-8.8 ; Bolt

Śruba M12x35-8.8 ; Bolt  
Podkl. spręż. 12.2 ; Spring Washer  
Podkl. okr. Ø36x Ø13x 3 ; Plain Washer

Nakrętka M12 ; Nut  
Podkl. spręż. 12.2 ; Spring Washer  
Podkl. okr. 13 ; Plain Washer

Śruba M12x70-8.8 ; Bolt

Śruba M12x35-8.8;Bolt

Śruba M12x35-8.8 ; Bolt  
Podkl. spręż. 12.2 ; Spring Washer  
Podkl. okr. Ø36x Ø13x 3 ; Plain Washer

Śruba M12x110-8.8 ; Bolt  
Podkl. okr. Ø36x Ø13x 3 ; Plain Washer

Nakrętka M12 ; Nut  
Podkl. spręż. 12.2 ; Spring Washer  
Podkl. okr. 13 ; Plain Washer

C Pkt. 1 D

Pkt. 2

B

A G

F

E

Pkt. 2

C

D Pkt. 1

Nr katalogowy R/043

Marka Renault Laguna III 5d

od 10/07 ->



96-111 Kowiesy, Chojnata 23 A  
tel. +48 46 831 73 31

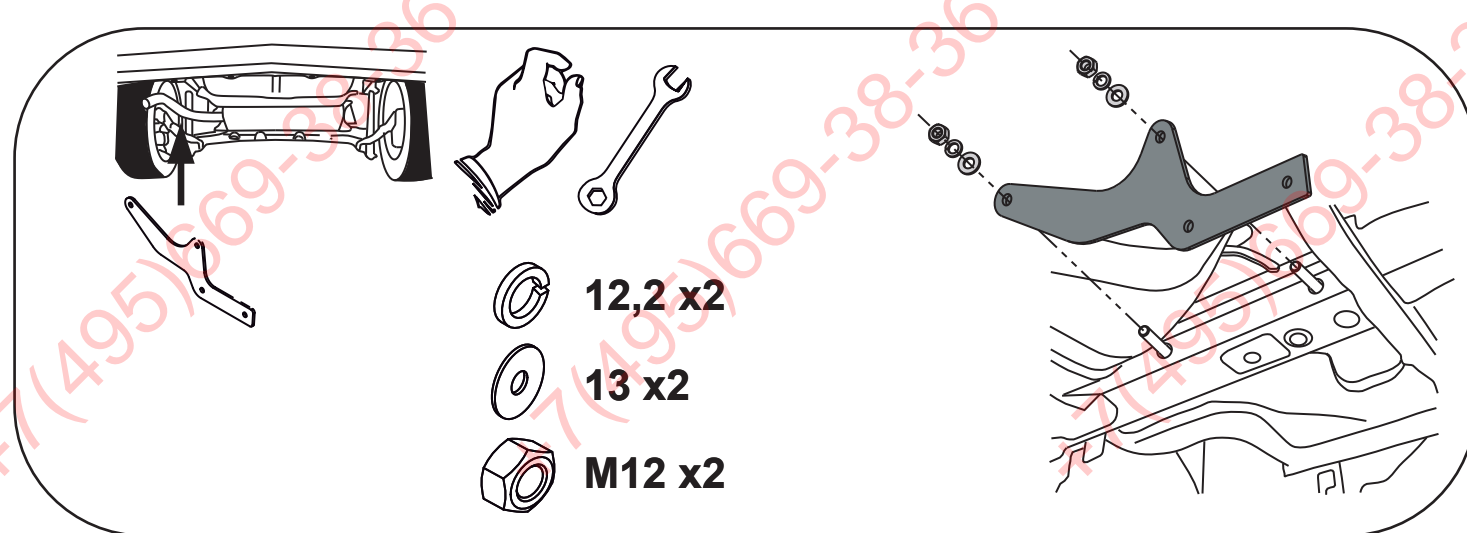
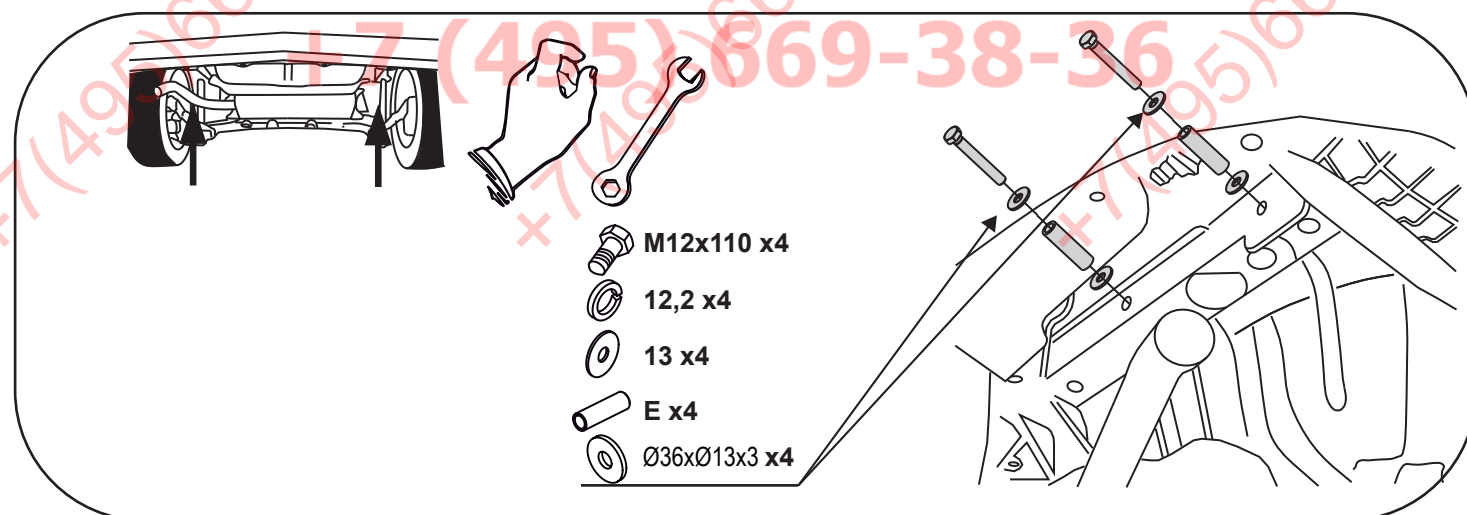
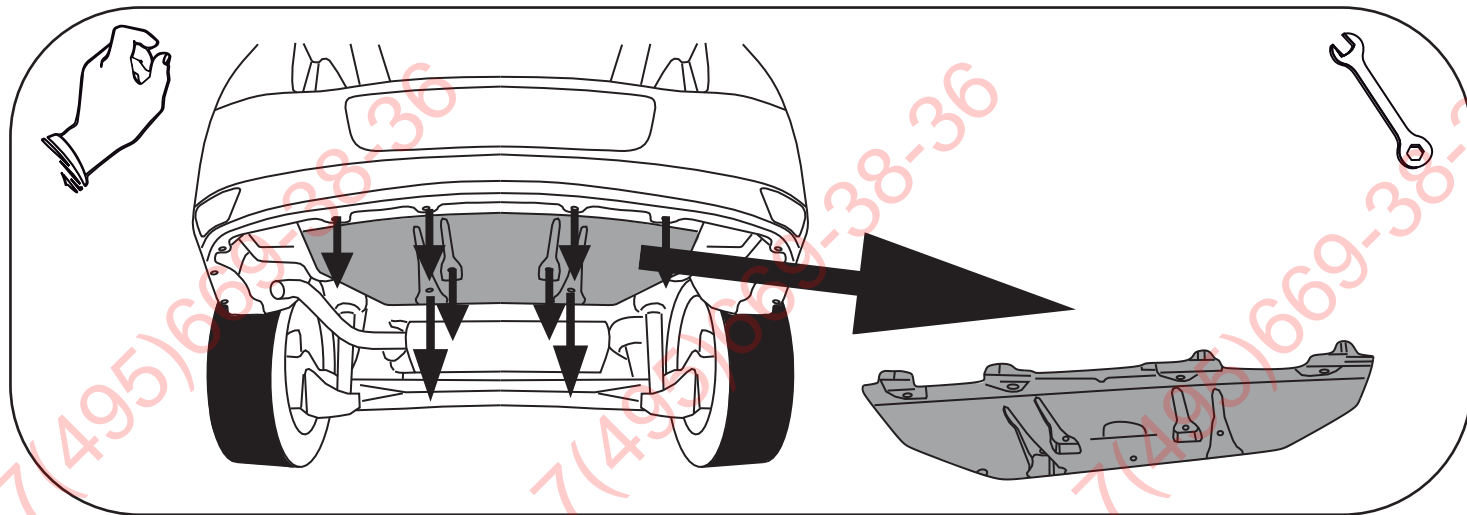
- Zdemontować plastikową osłonę w tylnej części samochodu.
- Udrożnić otwory w podłużnicach.
- Wsunąć tuleje E do podłużnic od zewnętrznej strony (pkt 1 i 2).
- Elementy haka C przyłożyć do otworów technologicznych w podłużnicach i skrócić śrubami M12x110 8.8 (pkt 1 i 2).
- Do elementów C przykręcić belkę haka A śrubami M12x35 8.8 (pkt 3) (w razie potrzeby stosować dystanse E lub F).
- Przykręcić kulę i blachę gniazda elektrycznego śrubami M12x70 8.8.
- Dokręcić wszystkie śruby z momentem według tabeli.
- Podłączyć instalację elektryczną.

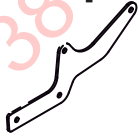
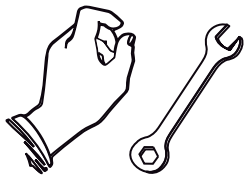
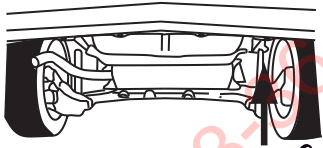
- Disassemble the plastic shield in the rear part of the car.
- The holes in the metal clamps make permeable.
- Insert sleeves E in the metal clamps from the outside (point 1 and 2).
- Put the elements C to the technological holes in the metal clamps and screw with bolts M12x110 8.8 (point 1 and 2).
- Screw the main bar A to the elements C with bolts M12x35 8.8 (point 3) (if necessary use distance washers E or F).
- Fix the ball and electric plate with bolts M12x70 8.8.
- Tighten all the bolts according to the torque setting- see the table.
- Connect the electric wires.

- Démonter le carter en plastique dans la partie postérieure de la voiture.
- Déboucher les trous dans les longerons.
- Insérer les douilles et vis E dans les longerons du côté externe (point 1 et 2).
- Mettre les éléments du crochet d'attelage C aux trous technologiques dans les longerons et serrer avec les boulons M12x110 8.8 (point 1 et 2).
- Visser la poutre du crabet A et l'élément C avec les boulons M12x35 8.8 (point 3) (au cas de nécessité utiliser les distances E ou F).
- Visser le crochet d'attelage et socle de prise électrique et l'aide des boulons M12x70 8.8.
- Serrer tous les boulons avec un couple de serrage selon tableau.
- Raccorder le circuit électrique.

- Die Kunststoffabdeckungen im unteren Teil des Stoßfängers abschrauben
- In die vom Werk aus vorhandenen in den Längsträgern Öffnungen, die Distanzhülsen E stecken.
- Die Tragteile C und D an die Längsträger mit den Schrauben M12x110 8.8 (Punkt 1) anschrauben.
- An die Tragteile C und D den Querbalken A mit den Schrauben M12x35 8.8 (Punkt 2) anschrauben.
- Alle Schrauben mit dem in der Tabelle angegebenen Drehmoment festziehen.
- Die Kugel und die Steckdosenhalterung anschrauben.
- Die Elektroinstallation anschließen.
- 

- Introducir los casquillos de separación E con tornillos M12x110 8.8 (p. 1) en los orificios tecnológicos en los largueros.
- Atornillar la viga de la bola de remolque A con los elementos de la bola de remolque C, usando tornillos M12x35 8.8 (p. 2).
- Apretar la bola y la placa eléctrica con los tornillos M12x70 8.8.
- Apretar todos los tornillos con el par según la tabla anterior.
- Conectar la instalación eléctrica.
- Atornillar la rueda de repuesto.

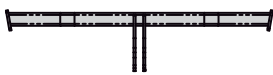
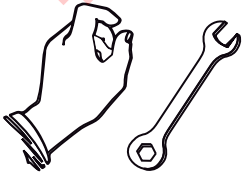
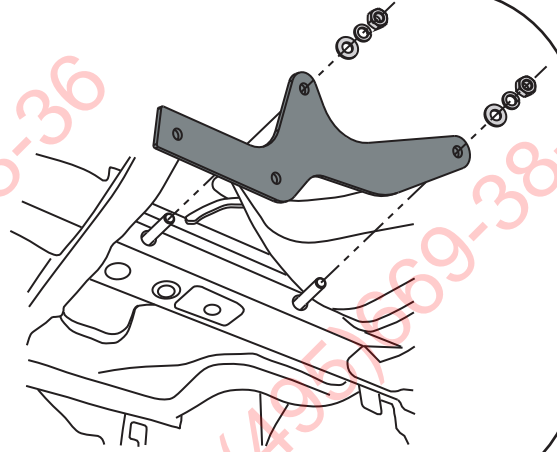




 **12,2 x2**

 **13 x2**

 **M12 x2**




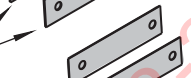
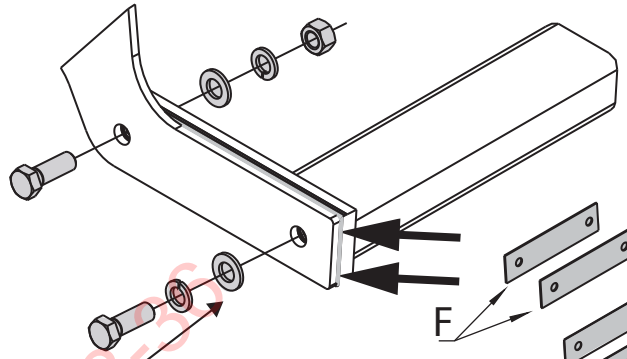
 **12x35 x2**

 **12,2 x2**

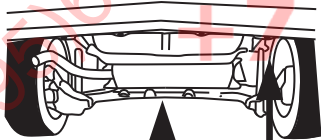
 **13 x2**

 **M12 x2**

 **Ø36xØ13x3 x1**



**G**




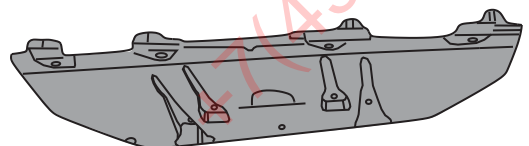
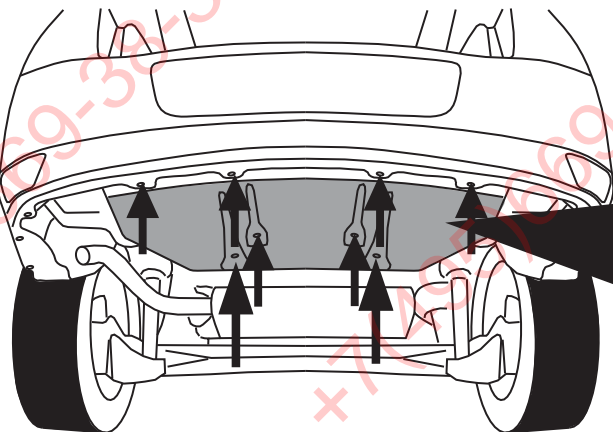
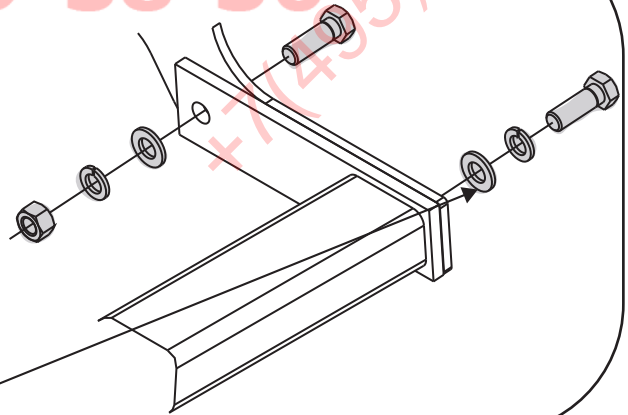
 **M12x35 x2**

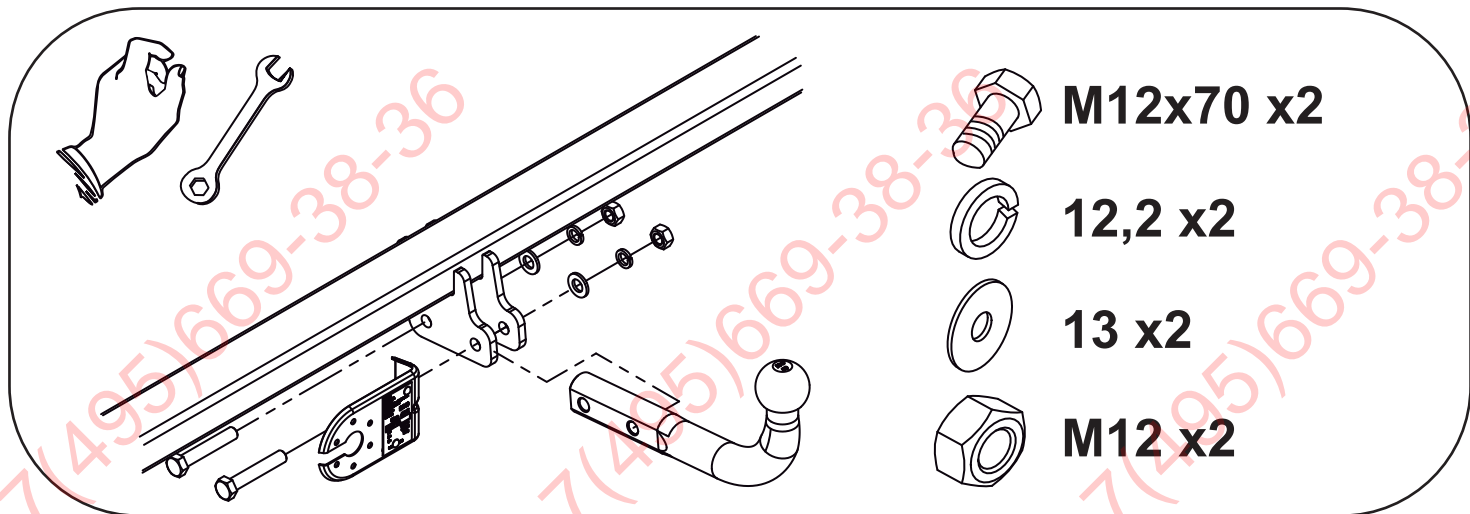
 **12,2 x2**

 **13 x2**

 **M12 x2**

 **Ø36xØ13x3 x1**





**ФАРКОГ.РФ**

**+7 (495) 669-38-36**