

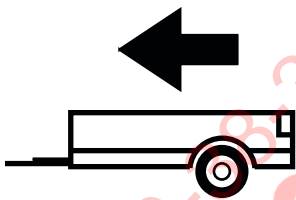


2008 -

RENAULT KOLEOS

Cat. No. **R/A41**

E20 E20 55R-01



2000kg



100kg

D = 10,50kN

D (kN) =



MAX kg

x

MAX kg

x 0,00981



MAX kg

+

MAX kg

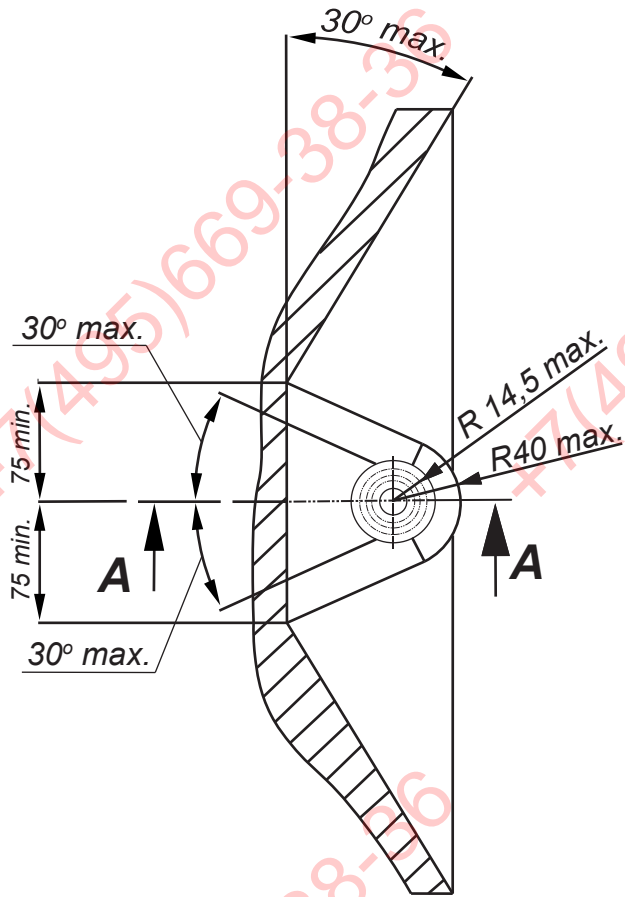


IMIOLA HAK-POL

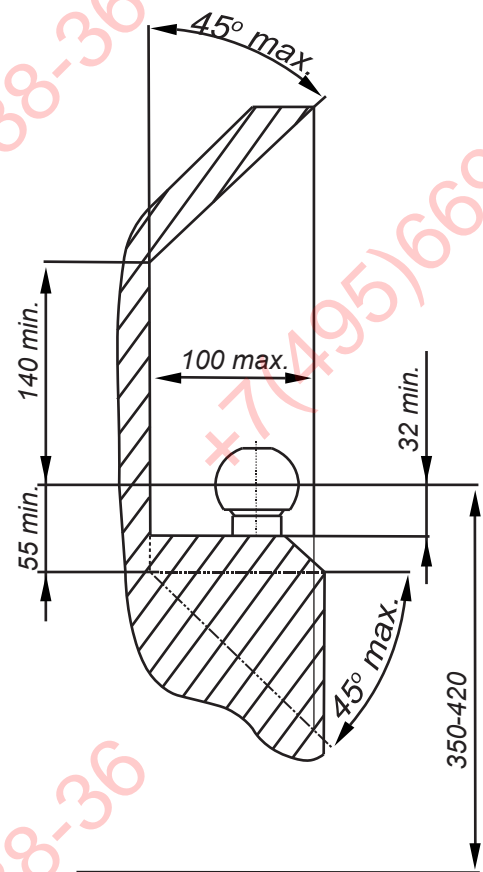
96-111 KOWIESY, CHOJNATA 23A, POLAND

Tel. + 48 46 831 73 31, fax +48 831 74 29

e-mail: office@imiola.pl, www.imiola.pl



PRZEKRÓJ A-A



ФАРКОЛ.РФ

PL Należy zagwarantować przestrzeń swobodną według załącznika VII, rysunek 25a/b Regulaminu EKG ONZ 55.01 przy dopuszczalnym ciężarze całkowitym pojazdu.

F L'espace libre doit être garanti conformément à l'annexe VII, illustration de la réglementation 55.01 CE pour un poids total en charge autorisé du véhicule.

GB The clearance specified in appendix VII, diagram 25a/b of Regulation No. 55.01 UN EU must be guaranteed at laden weight of the vehicle.

D Der Freiraum nach Anhang VII, Abbildung 25a/b der Vorschriften 55.01 EG ist zu gew 25a/b abzuhalten bei zulässigem Gesamtgewicht des Fahrzeuges.

Moment skracający dla śrub i nakrętek (8.8) Torque settings for nuts and bolts (8.8)	
M8	25Nm
M10	55Nm
M12	85Nm
M14	135Nm
M16	195Nm



Śruba M10x35-8.8 ; Bolt
Podkl. spręż. 10,2 ; Spring Washer
Podkl. okr. 10,5 ; Plain Washer

Nakrętka M12 ; Nut
Podkl. spręż. 12,2 ; Spring Washer
Podkl. okr. 13 ; Plain Washer

Nakrętka M12 ; Nut
Podkl. spręż. 12,2 ; Spring Washer
Podkl. okr. 13 ; Plain Washer

Śruba M12x22-8.8 ; Bolt

Śruba M12x40-8.8 ; Bolt

Śruba M12x40-8.8 ; Bolt
Podkl. spręż. 12,2 ; Spring Washer
Podkl. okr. 13 ; Plain Washer

Śruba M10x35-8.8 ; Bolt
Podkl. spręż. 10,2 ; Spring Washer
Podkl. okr. 10,5 ; Plain Washer

Śruba M10x1,25x30-8.8 ; Bolt
Podkl. spręż. 10,2 ; Spring Washer
Podkl. okr. 10,5 ; Plain Washer

Śruba M10x35-8.8 ; Bolt
Podkl. spręż. 10,2 ; Spring Washer
Podkl. okr. 10,5 ; Plain Washer

Śruba M12x40-8.8 ; Bolt

Śruba M12x22-8.8 ; Bolt

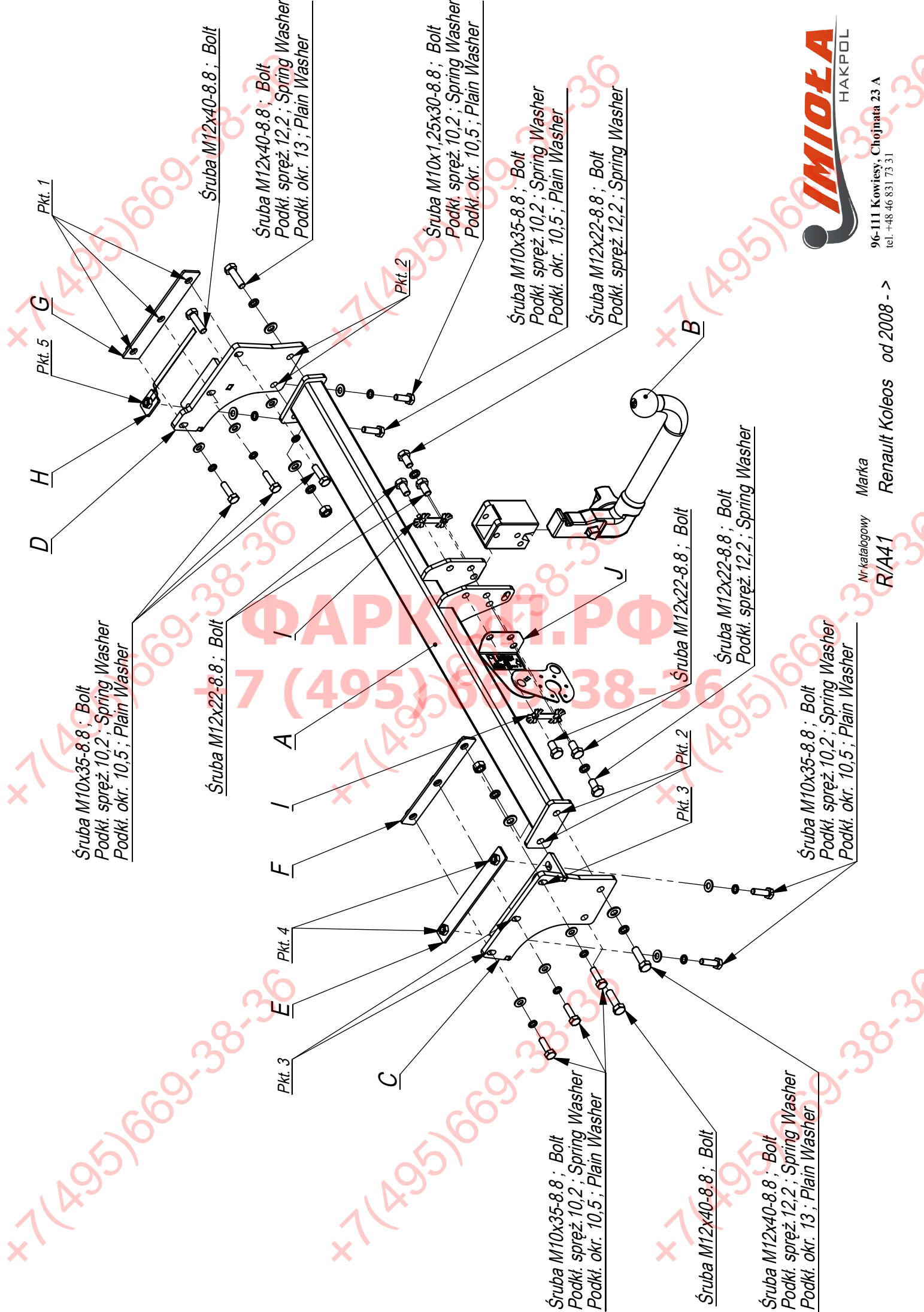
Śruba M12x22-8.8 ; Bolt
Podkl. spręż. 12,2 ; Spring Washer

Śruba M12x22-8.8 ; Bolt
Podkl. spręż. 12,2 ; Spring Washer

Śruba M12x40-8.8 ; Bolt
Podkl. spręż. 12,2 ; Spring Washer
Podkl. okr. 13 ; Plain Washer

Śruba M10x35-8.8 ; Bolt
Podkl. spręż. 10,2 ; Spring Washer
Podkl. okr. 10,5 ; Plain Washer

	A	x1		M12x40	4
	B	x1		M12	2
	C	x1		10,2	6
	D	x1		12,2	6
	E	x1		10,2	10
	F	x1		10,5	10
	G	x1		10,2	10
	H	x1		10,2	10
	I	x2		10,2	10
	J	x1		10,2	10



Pkt. 1

Pkt. 5

H

D

A

F

E

Pkt. 3

C

I

J

Pkt. 2

B

Pkt. 2

Pkt. 3

Śruba M10x35-8.8 ; Bolt
Podkl. spręż. 10,2 ; Spring Washer
Podkl. okr. 10,5 ; Plain Washer

Śruba M12x22-8.8 ; Bolt

Śruba M12x40-8.8 ; Bolt

Śruba M12x40-8.8 ; Bolt
Podkl. spręż. 12,2 ; Spring Washer
Podkl. okr. 13 ; Plain Washer

Śruba M10x1,25x30-8.8 ; Bolt
Podkl. spręż. 10,2 ; Spring Washer
Podkl. okr. 10,5 ; Plain Washer

Śruba M10x35-8.8 ; Bolt
Podkl. spręż. 10,2 ; Spring Washer
Podkl. okr. 10,5 ; Plain Washer

Śruba M12x22-8.8 ; Bolt
Podkl. spręż. 12,2 ; Spring Washer

Śruba M12x22-8.8 ; Bolt

Śruba M12x22-8.8 ; Bolt
Podkl. spręż. 12,2 ; Spring Washer

Śruba M10x35-8.8 ; Bolt
Podkl. spręż. 10,2 ; Spring Washer
Podkl. okr. 10,5 ; Plain Washer

Śruba M12x40-8.8 ; Bolt
Podkl. spręż. 12,2 ; Spring Washer
Podkl. okr. 13 ; Plain Washer

Śruba M10x35-8.8 ; Bolt
Podkl. spręż. 10,2 ; Spring Washer
Podkl. okr. 10,5 ; Plain Washer

Śruba M12x40-8.8 ; Bolt



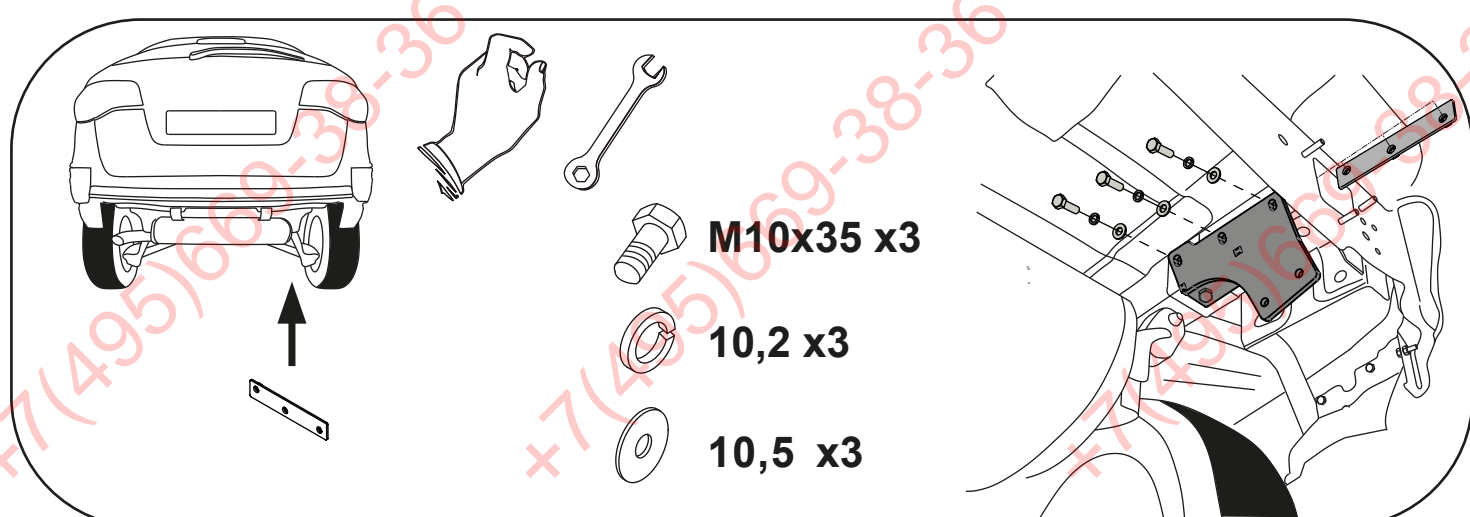
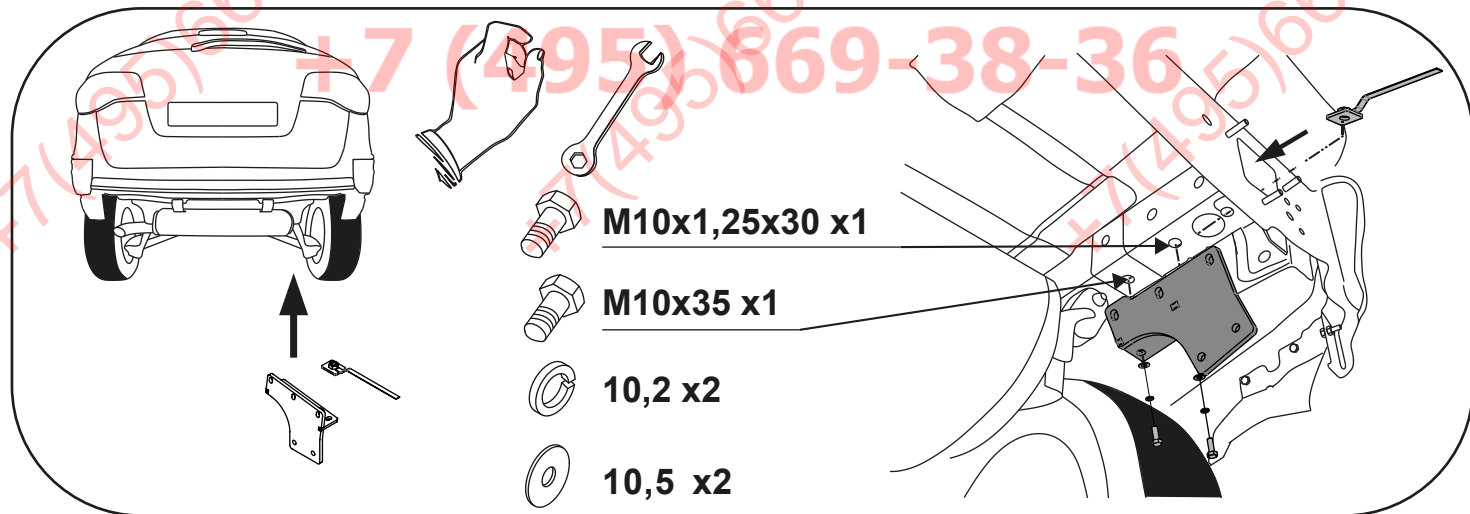
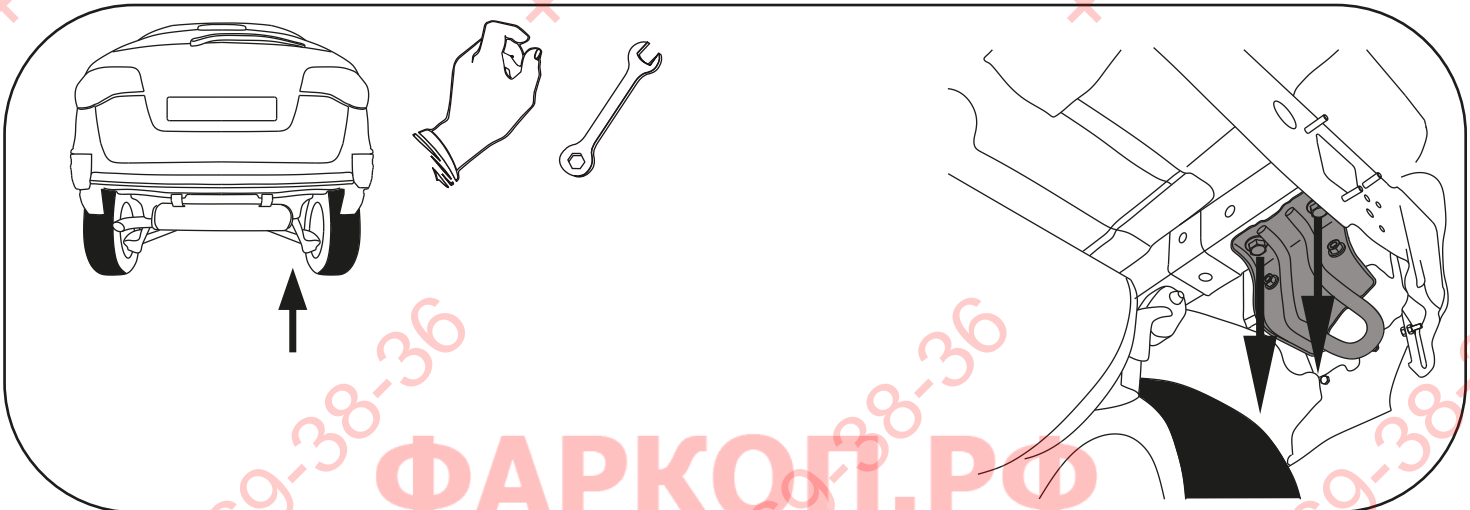
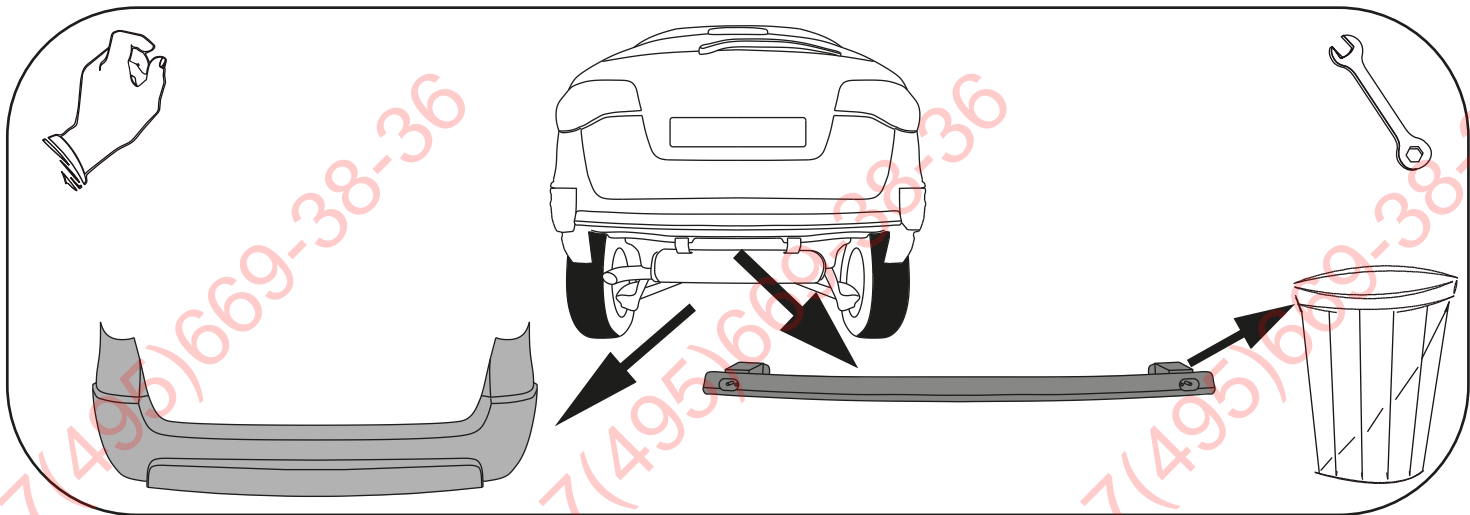
Nr katalogowy

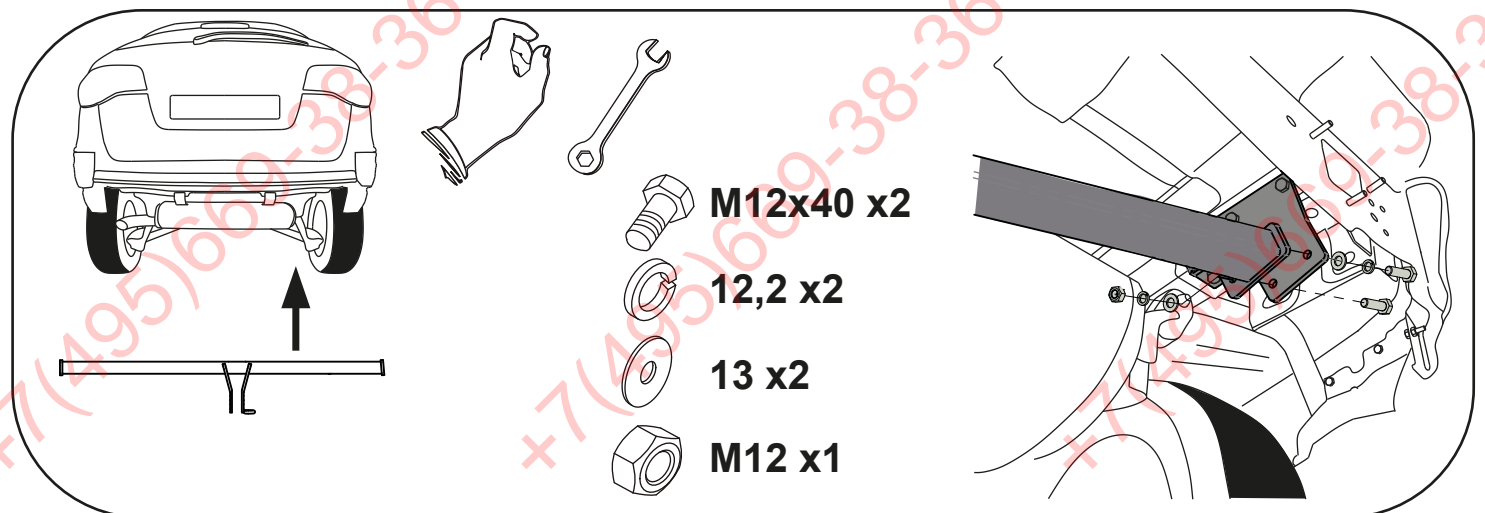
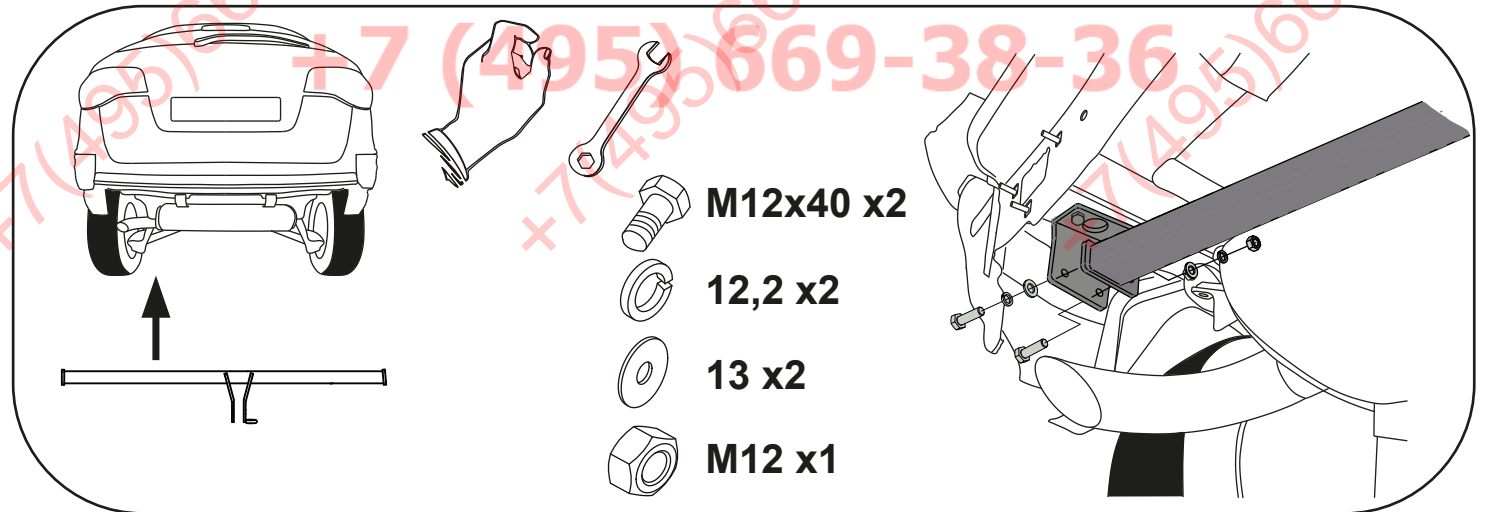
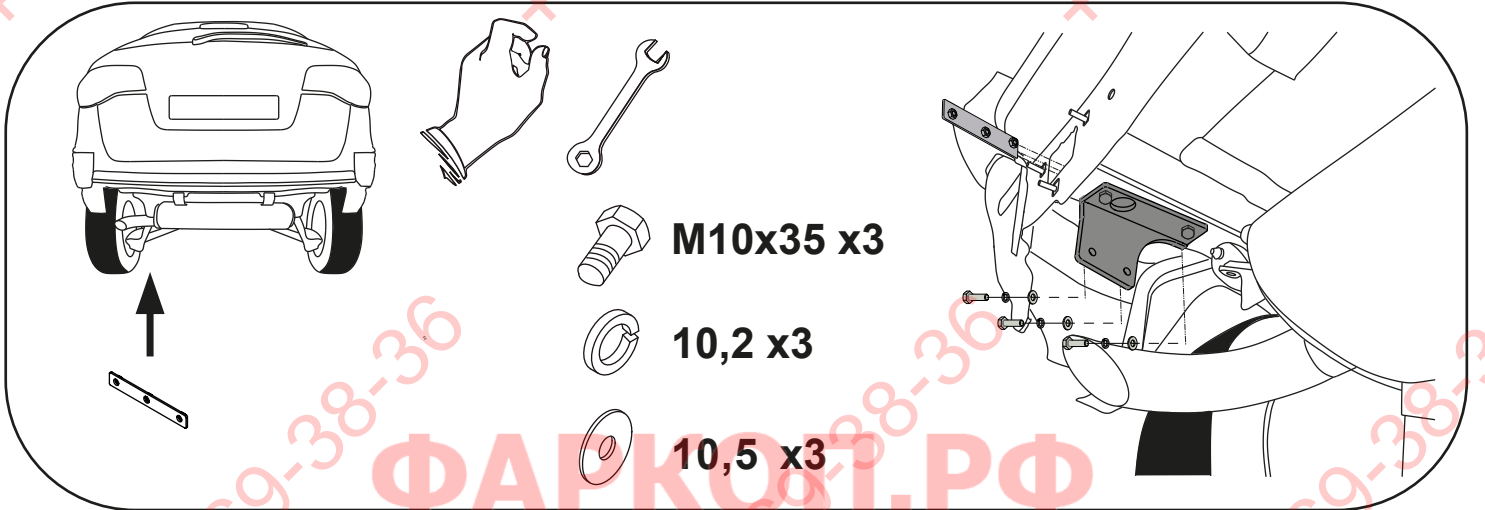
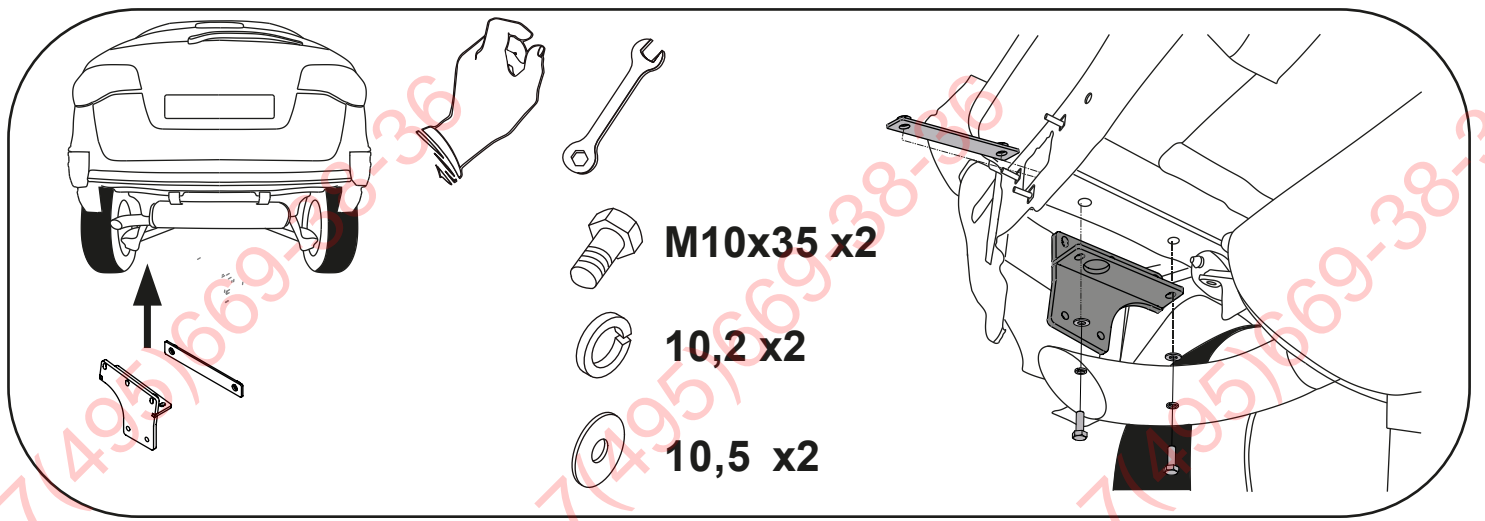
R/A41

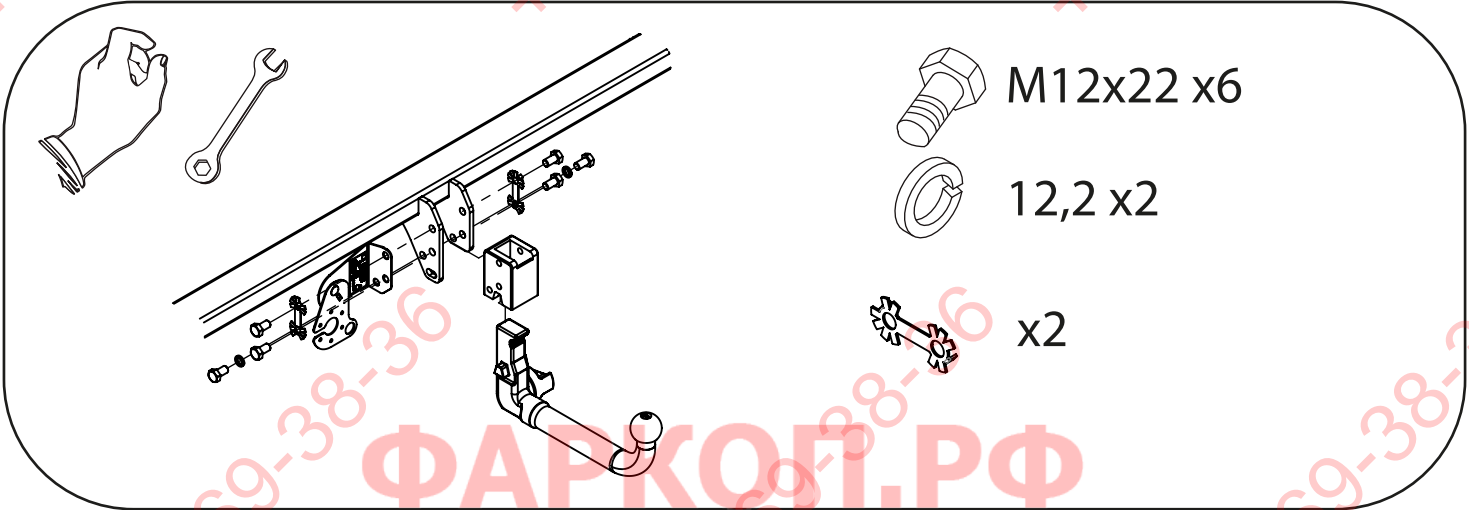
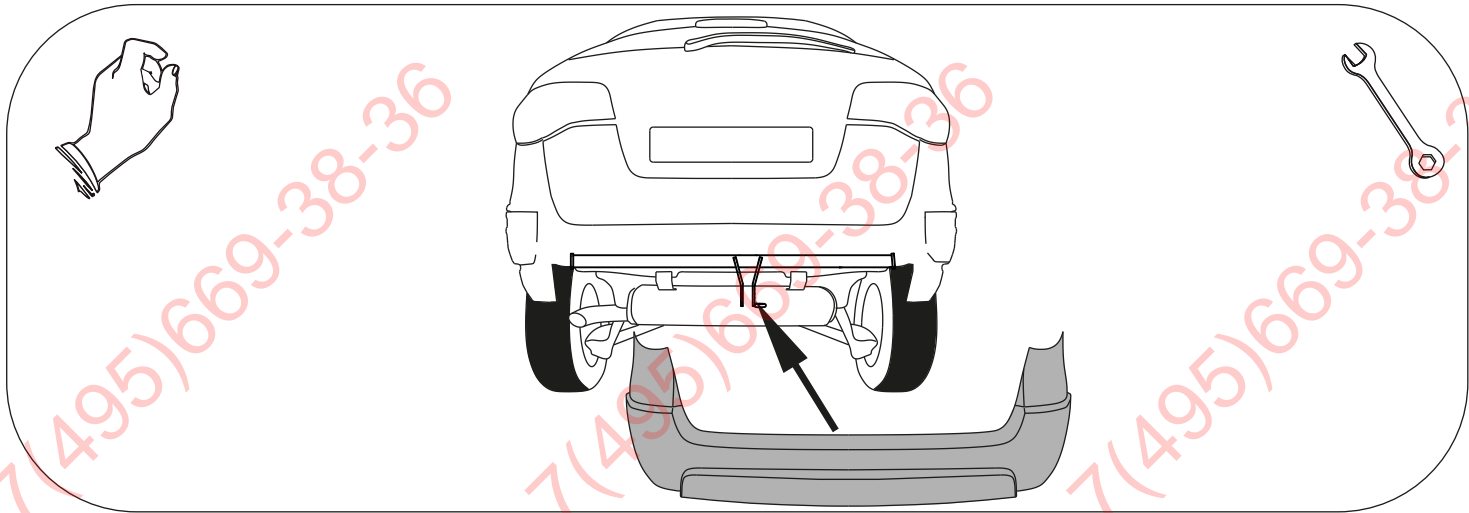
Marka

Renault Koleos od 2008 ->

96-111 Kowiesy, Chojnata 23 A
tel. +48 46 831 73 31







ФАРКОЛ.РФ

+7 (495) 669-38-36

+7(495)669-38-36

+7(495)669-38-36

+7(495)669-38-36