

4. ПРАВИЛА ЭКСПЛУАТАЦИИ И ТЕХНИЧЕСКОГО ОБСЛУЖИВАНИЯ

- Техническое обслуживание ТСУ заключается в периодическом осмотре болтовых креплений ТСУ. При необходимости болтовое соединение подтянуть.
- При сцепке прицепа с автомобилем шар ТСУ должен быть смазан консистентной смазкой. После фиксации сцепной головки прицепа на шаре, осуществить связь автомобиля с прицепом, используя петли для крепления страховочных цепей.
- При необходимости изменения конструкции транспортного средства (сверление, удаление усилителя бампера и т.п.), следует посоветоваться с дилером автозавода производителя.
- Если в точках крепления ТСУ Имеется слой битума или противошумовой материал, его следует удалить.
- Сведения о максимально допустимой массе буксируемого прицепа Вы можете получить у дилера автозавода производителя, но она не может превышать массу, указанную в данном руководстве.
- Если необходимо сверление кузова или лонжеронов, следите за тем, чтобы не повредить электропроводку.
- После монтажа ТСУ необходимо хранить данное руководство в комплекте с технической документацией автомобиля.

5. ГАРАНТИЙНЫЕ ОБЯЗАТЕЛЬСТВА

5.1. Гарантируем безотказную работу ТСУ в течение 12 месяцев со дня продажи в торговой сети при условии его эксплуатации в полном соответствии с настоящим руководством.

Предприятие не несет ответственность за безопасность и надежность работы ТСУ при внесении потребителем изменений в его конструкцию.

5.2. Рассмотрение претензий к продукции производится при наличии отметки о продаже, заверенной штампом организации, продавшей ТСУ и подписью продавца.

Наклейку предприятия-изготовителя на ТСУ сохранять до окончания гарантийного срока.

«Лидер плюс» (г. Таганрог, Поляковское шоссе, 16 В)

Отметка о продаже:
установке:

Отметка об



Leader Plus
завод по производству фаркопов

Тягово-сцепное
устройство

Т С У R103-А

для

СВИДЕТЕЛЬСТВО О ПРИЕМКЕ

RENAULT MEGAN 2

(С Е Д А Н)

2003-... г.в.

*Руководство по
эксплуатации*

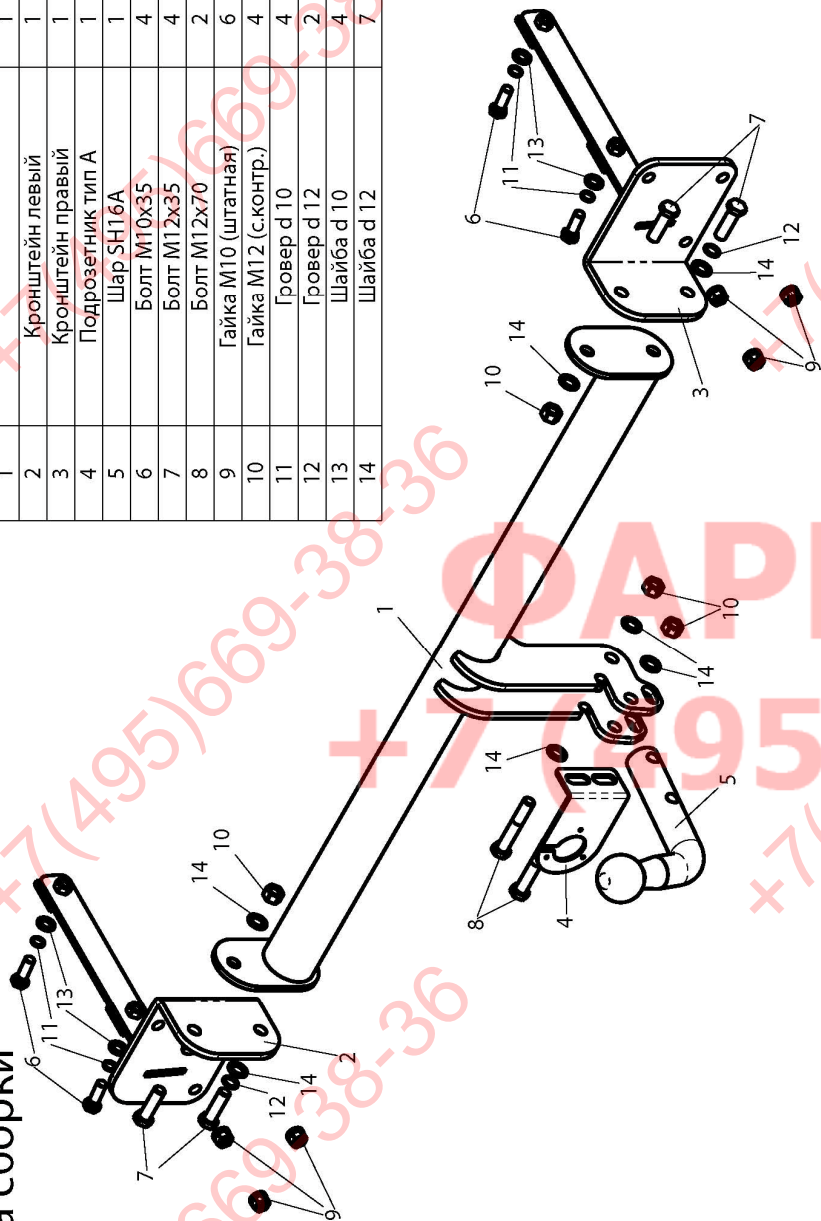
ФАРКОП.РФ

+7 (495) 669-38-36

ФАРКОП "LEADER" R103-A

Схема сборки

Поз.	НАИМЕНОВАНИЕ	К-во
1	Кронштейн левый	1
2	Кронштейн правый	1
3	Подозетник тип А	1
4	Шар SH16A	1
5	Болт М10х35	4
6	Болт М12х35	4
7	Болт М12х70	2
8	Гайка М10 (штатная)	6
9	Гайка М12 (с.контр.)	4
10	Гровер d 10	4
11	Гровер d 12	2
12	Шайба d 10	4
13	Шайба d 12	7
14		



(R103-A)	Артикул	D(кН)	S(кг)	T(кг)	C(кг)
RENAULT MEGAN 2 (седан) 2003-... г.в.	R103-A	6,6	75	1740	1100

D = g* TC/T+C (горизонтальная сила, действующая между тягачом и прицепом)
 S – статическая вертикальная
 C – масса, передаваемая на грунт осями прицепа – с центральной расположенной осью.

Тягово-сцепное устройство (R103-A) для RENAULT MEGAN 2 (седан) 2003-... г.в. предназначено для сцепки легкового автомобиля с буксируемым прицепом полной массой до 1100 кг, скорость автопоезда не должна превышать 80 км/час.

Технические характеристики ТСУ соответствуют ГОСТ 28248-89 «Легковые автомобили. Тягово-сцепное устройство шарового типа. Основные размеры» и ОСТ 37.001.096-93 «Устройства тягово-сцепные шарового типа для буксировки караванов и легких прицепов. Общие технические требования».

Изготовитель постоянно совершенствует ТСУ, поэтому некоторые конструктивные изменения могут быть не отражены в настоящем издании.

1. ТЕХНИЧЕСКИЕ ДАННЫЕ

Тип соединения:	Диаметр шаровой	Масса ТСУ, не менее:
сцепного шара: 50 мм		15 кг

2. КОМПЛЕКТ ПОСТАВКИ

ТСУ (R103-A)	Пакет электропроводки 1 шт.
для RENAULT MEGAN 2 (седан)	Руководство по	
Пакет комплектующих	 1 шт.

3. МОНТАЖ ТСУ

! Установка ТСУ должна осуществляться только в сервисных центрах, имеющих лицензию на данный вид работ. Перед установкой ТСУ внимательно ознакомьтесь с настоящей инструкцией. Предварительно очистите резьбовые соединения от краски (при необходимости).

- Перед тем, как произвести монтаж ТСУ, автомобиль необходимо установить на смотровой яме, отсоединить аккумуляторную батарею, затормозить автомобиль стояночным тормозом, под колеса положить упоры.

- Перед установкой ТСУ необходимо снять задний бампер.

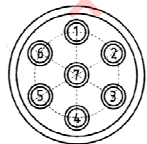
- Открутить гайки крепления усилителя заднего бампера, снять дополнительные проставки крепления усилителя.

- Установить кронштейны ТСУ (2,3) в лонжероны автомобиля и закрепить из багажного отделения болтами М10х35 (6), используя штатные отверстия в

лонжеронах. Собрать ТСУ на автомобиле Установить усилитель заднего бампера на штатный крепеж (9) и произвести обтяжку всех болтовых соединений.

- Установить бампер на автомобиль.
- Установить на ТСУ съемный шар (5) и штепсельный разъем (ШР).
- Подсоединить жгут проводов от ШРа к электропроводке автомобиля **согласно рис 1**.
- Подсоединить аккумуляторную батарею и проверить действие сигналов.

Рис.1 (схема подключения электропроводки):



Контакт	1(L/1)	2(54/2G)	3(31/3)	4(R/4)	5(58R/5)	6(54/6)	7(58L/7)
Цвет провода на ТСУ	Желтый	Белый	Черный	Зеленый	Оранжевый	Красный	Синий
Назначение	Левый поворот	Задний противотум	Масса	Правый поворот	Освещение номера	Стоп-сигнал	Габарит

ФАРКОП.РФ

+7 (495) 669-38-36