



**PRZEZNACZENIE**

Zaczepek kulowy **S-364** jest przeznaczony do holowania przyczepy. Zaczepek ten posiada aktualne Świadectwo Homologacji uprawniające do oznaczenia wyrobu znakiem homologacji **e20**.

**WARUNKI MONTAŻU**

Zaczepek kulowy **S-364** może być używany i eksploatowany w samochodzie o właściwym stanie technicznym elementów nadwozia. Zaczepek musi być zamontowany i eksploatowany w samochodzie zgodnie z niniejszą instrukcją.

Wszystkie śruby i nakrętki występujące w zaczepek kulowym muszą być dokręcone odpowiednim momentem obrotowym (Mo) o wartościach podanych w poniższej tabeli (dla śrub w klasie 8.8):

M8	-	25 (Nm)	M12	-	85 (Nm)
M10	-	50 (Nm)	M16	-	200 (Nm)

**WARUNKI EKSPLOATACJI**

Zaczepek kulowy **S-364** posiada tabliczkę znamionową określającą prawidłowe i bezpieczne obciążenie zaczepeku, tj.:

Typ: <b>S-364</b> <b>A-50X</b> <b>e20 00-1590</b> <b>D = 10,0 kN</b> <b>S = 80 kg</b> <b>R = 2000 kg</b>	Numer katalogowy zaczepeku kulowego Klasa zaczepeku kulowego (urządzenia sprzęgającego) Nr. świadectwa homologacji zaczepeku kulowego Teoretyczna siła odniesienia działająca na zaczepek kulowy Max. dopuszczalne obciążenie pionowe kuli zaczepeku Max. dopuszczalne obciążenie holowanej przyczepy
---	--

**Siłę D wylicza się ze wzoru:**

$$D = g \times \frac{T \times R}{T + R} \text{ kN}$$

T-technicznie dopuszczalna maksymalna masa, w tonach, pojazdu ciągnącego (także ciągników holujących) łącznie, jeśli występuje, z obciążeniem pionowym przyczepy z osi centralną.

R-technicznie dopuszczalna maksymalna masa, w tonach, przyczepy samochodowej z dyszlem ruchomym w płaszczyźnie pionowej lub naczepy.

g-przyspieszenie ziemskie (przyjmowane jako 9,81 m/s<sup>2</sup>)

Podczas eksploatacji poszczególne elementy zaczepeku kulowego powinny być utrzymane w należytnym stanie technicznym i zabezpieczone przed działaniem korozji. W czasie holowania przyczepa musi być złączona dodatkowym elastycznym złączem o odpowiedniej wytrzymałości (linka, łańcuch). W czasie eksploatacji zaczepeku kulowego należy okresowo sprawdzać połączenia śrubowe, a w przypadku poluzowania nakrętek należy je dokręcić.

**MONTAŻ**

Zaczepek kulowy **S-364** składa się z następujących elementów:

- |                                     |          |                               |          |
|-------------------------------------|----------|-------------------------------|----------|
| 1. Korpus                           | - 1 szt. | 9. Śruba M10x35 (PN/M-82105)  | - 4 szt. |
| 2. Kula                             | - 1 szt. | 10. Śruba M12x35 (PN/M-82105) | - 4 szt. |
| 3. Kątownik prawy                   | - 1 szt. | 11. Śruba M12x65 (PN/M-82101) | - 2 szt. |
| 4. Kątownik lewy                    | - 1 szt. | 12. Podkładka zwykła Ø10,5    | - 4 szt. |
| 5. Płaskownik z nakrętką            | - 2 szt. | 13. Podkładka zwykła Ø13,0    | - 6 szt. |
| 6. Uchwyt do gniazda elektrycznego  | - 1 szt. | 14. Podkładka sprężysta Ø10,2 | - 4 szt. |
| 7. Tulejka dystansowa Ø17,3/Ø12,5x9 | - 2 szt. | 15. Podkładka sprężysta Ø12,2 | - 6 szt. |
| 8. Podkładka                        | - 2 szt. | 16. Nakrętka M12              | - 4 szt. |

03.07.2018.

Nr kat. S-364



**DESTINATION**

Tow bar **S-364** is designed for towing a trailer. This ball hook has a current certification of approval authorizing the product with **e20** certification sign.

**FITTING CONDITIONS**

Tow bar **S-364** can be used and operated in a car with proper technical conditions of body elements. Those parts cannot be mechanically damaged. The ball hook has to be installed and operated in a car according to this instruction. All bolts and nuts in ball hook have to be screwed down with proper torque (Mo). Torque values are given below:

M8	-	25 (Nm)	M12	-	85 (Nm)
M10	-	50 (Nm)	M16	-	200 (Nm)

**OPERATION CONDITIONS**

The tow bar **S-364** has a rating plate describing correct and safe loads of the hook:

Typ: <b>S-364</b> <b>A-50X</b> <b>e20 00-1590</b> <b>D = 10,0 kN</b> <b>S = 80 kg</b> <b>R = 2000 kg</b>	Tow bar catalogue number. Tow bar class (compressing device) Tow bar certification of approval number Teoretical related force working on a ball hook Max permissible vertical load of the hook ball Max permissible load of towing trailer
---	--

**D - force is calculated using the following formula:**

$$D = g \times \frac{T \times R}{T + R} \text{ kN}$$

T-technically permissible maximum mass in tonnes of the towing vehicle (also towing tractors) including, if necessary, the vertical load of a centrale axle trailer.

R-technically permissible maximum mass in tonnes of the full trailer with drawgal free to move in the vertical plane or of the semi-trailer.

g-acceleration due to gravity (assumed as 9,81 m/s<sup>2</sup>)

During operating individual elements of ball hook should be kept in a proper technical condition and protected from corrosion. The trailer must be linked with an elastic joint with proper durability (cord, chain) while towing. It is necessary to check periodically bolt joints during operating the ball hook. If screws are eased, it is necessary to screw them down.

**FITTING:**

The tow bar **S-364** is made up of the following elements:

- |                                  |            |                         |            |
|----------------------------------|------------|-------------------------|------------|
| 1. Towbar mainframe              | - 1 piece  | 9. Bolt M10x35          | - 4 pieces |
| 2. Tow ball                      | - 1 piece  | 10. Bolt M12x35         | - 4 pieces |
| 3. Left anglebar                 | - 1 piece  | 11. Bolt M12x65         | - 2 pieces |
| 4. Right anglebar                | - 1 piece  | 12. Flat washer Ø10,5   | - 4 pieces |
| 5. Flatbar with nut              | - 2 pieces | 13. Flat washer Ø13,0   | - 6 pieces |
| 6. Electrical socket plate       | - 1 piece  | 14. Spring washer Ø10,2 | - 4 pieces |
| 7. Distance sleeve Ø17,3/Ø12,5x9 | - 2 pieces | 15. Spring washer Ø12,2 | - 6 pieces |
| 8. Washer                        | - 2 pieces | 16. Nut M12             | - 4 pieces |

03.07.2018.

Cat. No. S-364

W celu zamontowania zaczepeku kulowego **S-364** należy przestrzegać poniższego opisu:

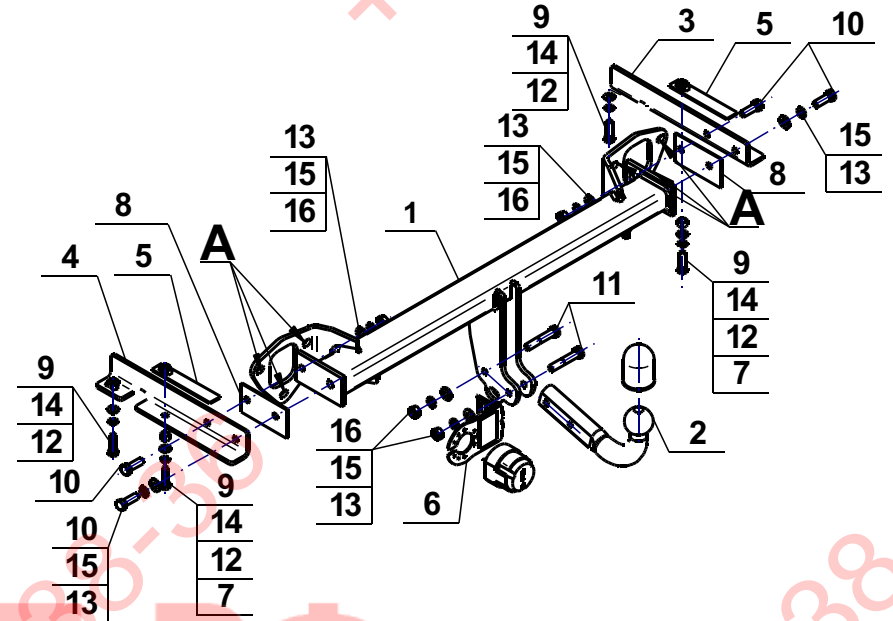
1. Montaż zaczepeku **wymaga demontażu i podcinania** zderzaka tylnego samochodu.
2. Zdemontować zderzak tylny wraz z metalowym wzmocnieniem (wzmocnienie nie będzie ponownie wykorzystane).
3. Przyłożyć korpus (1) do pasa tylnego (w miejsca mocowania wzmocnienia zderzaka) i skrócić luźno za pomocą fabrycznych nakrętek w punktach A.
4. Wsunąć do wewnątrz podłużnic kątowniki (3, 4) i skrócić w fabrycznych punktach śrubami M10x35 (9) wraz z tulejkami dystansowymi Ø17,3/Ø12,5x9 (7), płaskownikiem z nakrętką (5), podkładkami sprężystymi Ø10,2 (14) i podkładkami zwykłymi Ø10,5 (12).
5. Skrócić kątowniki (3, 4) z korpusem śrubami M12x35 (10) wraz z podkładkami zwykłymi Ø13,0 (13) i podkładkami sprężystymi Ø12,2 (15) i nakrętką M12 (16). W przypadku występowania luzów między korpusem (1) a kątownikami (3, 4) zastosować podkładki (8).
6. Dokręcić wszystkie śruby.
7. Wykonać podcięcie w spodniej części zderzaka według szablonu (~55x80 mm).
8. Zamontować zderzak do samochodu.
9. Do korpusu (1) dokręcić kulę (2) i uchwyt gniazda elektrycznego (6) śrubami M12x65 (11) wraz z podkładkami zwykłymi Ø13,0 (13), podkładkami sprężystymi Ø12,2 (15) i nakrętkami M12 (16).

**Przestrzeganie niniejszej instrukcji zapewnia prawidłowy montaż i eksploatację zaczepeku kulowego S-364.**

Po zamontowaniu zaczepeku kulowego **S-364** należy uzyskać wpis w dowodzie rejestracyjnym pojazdu na dowolnej stacji kontroli technicznej pojazdu.

**UWAGA:** Sprawdzać połączenia śrubowe po przejechaniu 1000 km. Kulę zawsze utrzymywać w czystości i smarować smarem stałym. Stosować osłonę kuli. Wszystkie uszkodzenia mechaniczne zaczepeku kulowego **S-364** wykluczają dalszą jego eksploatację. Uszkodzony zaczepek **nie może być naprawiany**. W przypadku nie przestrzegania opisanego sposobu montażu lub niewłaściwego jego użytkowania producent **nie ponosi odpowiedzialności** za powstałe szkody.

**SCHEMAT MONTAŻU:**



**UWAGA:**

Cena zaczepeku kulowego nie obejmuje wiązki elektrycznej.

Nr kat. S-364

Follow the general directions in order to fit **S-364** towbar properly:

1. Rear bumper cutting and removing is required.
2. Remove the rear bumper with it metal reinforcement (reinforcement will not be reused).
3. Attach the corps (1) to the rear bumper (in place of the bumper reinforcement mounting) and screw loosely with the factory nuts in points A.
4. Insert angles (3, 4) inside to the stringers and screw on at factory points using bolts M10x35 (9) with distance sleeves Ø17,3/Ø12,5x9 (7), flatbar with nut (5), spring washers Ø10,2 (14) and flat washers Ø10,5 (12).
5. Screw angles (3, 4) with the corps (1) using bolts M12x35 (10) with flat washers Ø13,0 (13) and spring washers Ø12,2 (15) and nut M12 (16). If there is a clearance between the (1) and (3, 4) use washers (8).
6. Tighten all screws.
7. Perform the undercut in the bottom of the bumper according to the template (~ 55x80mm).
8. Install the rear bumper to the car.
9. Attach the tow ball (2) and electrical plate (6) to the corps (1) using bolts M12x65 (11) with flat washers Ø13,0 (13), spring washers Ø12,2 (15) and nuts M12 (16).

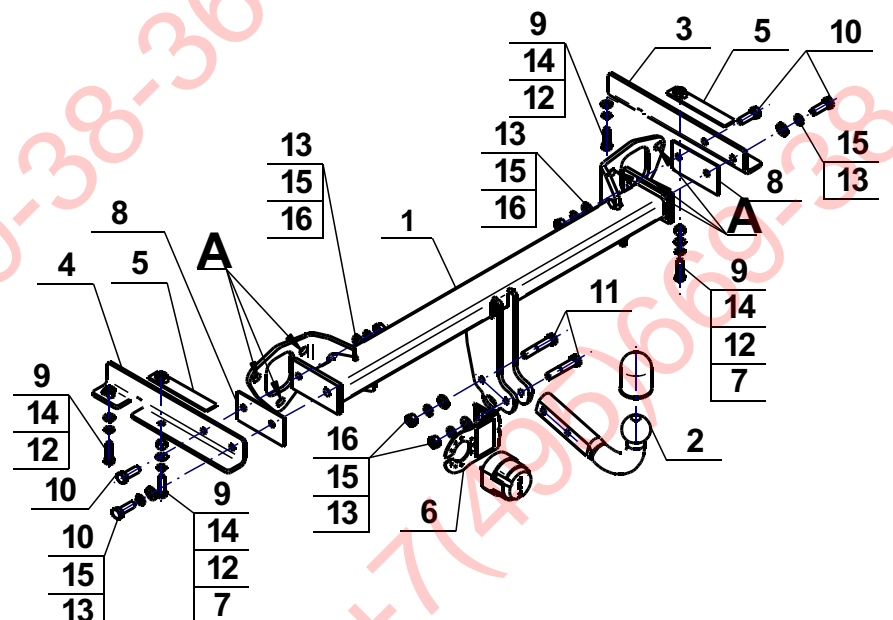
**Obeying this instruction assures correct montage and the S-364 tow bar operating.**

After assembling of the tow bar **S-364** you have to get entry in cars registration book in a quality control station.

**CAUTION:**

Check if all bolts and nuts are correctly tightened after 1000km. Keep tow ball clean, grease and cased. All mechanical damages of tow bar excludes its further exploitation. Damaged ball hook **cannot be repaired**. In case of braking the rules of montage or unproper usage manufacturer **do not take responsibility** for arised damages.

**MONTAGE DIAGRAM:**



**NOTE:**

Bunch of wires is not included (in total price).

Cat. No. S-364

**STEINHOF** Montage und Gebrauchsanleitung  
für die Anhängerkupplung:  
Subaru Forester (SH)  
(2008 - 2013)



Katalognummer S-364

**Verwendungsbereich**

Die Anhängerkupplung **S-364** ist für das Ziehen eines Anhängers bestimmt. Die Anhängerkupplung besitzt das Prüfzeichen **e20**.

**Vorbedingungen für die Montage der Anhängerkupplung**

Die Anhängerkupplung **S-364** darf nur an Fahrzeugen montiert und genutzt werden, deren Karosserie in einem einwandfreien technischen Zustand ist. Die Anhängerkupplung darf nur entsprechend der folgenden Anleitungen montiert und genutzt werden.

Alle Schrauben und Muttern entsprechend dem in der folgenden Tabelle angegebenen Drehmoment (Mo) anziehen (das Drehmoment bezieht sich jeweils auf Schrauben der Festigkeitsklasse 8.8):

M8	-	25 (Nm)	M12	-	85 (Nm)
M10	-	50 (Nm)	M16	-	200 (Nm)

**Nutzungsbedingungen**

Die Anhängerkupplung **S-364** besitzt ein Typenschild, das die Parameter für eine ordnungsgemäße und sichere Belastung der Kupplung angibt:

Typ: <b>S-364</b>	Katalognummer von der Anhängerkupplung
<b>A-50X</b>	Kupplungsklasse
<b>00-1590</b>	Die Homologationsnummer der Anhängerkupplung
<b>D = 10,0 kN</b>	D-Wert
<b>S = 80 kg</b>	Stützlast
<b>R = 2000 kg</b>	Max. Anhängerlast

**Der D-Wert wird nach folgender Formel berechnet:**

$$D = g \times \frac{T \times R}{T + R} \text{ kN}$$

**T**- zulässiges Gesamtgewicht des Zugfahrzeugs (oder auch eines Schleppzuges) in Tonnen; einschließlich, falls gegeben, der senkrechten Achslast des Anhängers auf die Zentralachse

**R**- zulässiges Gesamtgewicht eines PKW-Anhängers mit einer in der Senkrechten beweglichen Deichsel oder eines Aufliegers (in Tonnen)

**g**- Erdbeschleunigung (9,81 m/s<sup>2</sup>).

Während der Nutzung sind die einzelnen Kupplungsteile in einem einwandfreien technischen Zustand zu halten und vor Korrosion zu schützen. Während des Schleppvorgangs ist der Anhänger zusätzlich mit einem Seil oder einer Kette von entsprechender Stärke mit dem Zugfahrzeug zu verbinden. Während der Nutzung der Anhängerkupplung sind von Zeit zu Zeit die Verschraubungen zu überprüfen und gegebenenfalls nachzuziehen.

**Montageanleitung:**

Die Anhängerkupplung **S-364** besteht aus :

1. Gestell	- 1 Stück	9. Schraube M10x35	- 4 Stück
2. Kugelkupplung	- 1 Stück	10. Schraube M12x35	- 4 Stück
3. Rechtes Winkeisen	- 1 Stück	11. Schraube M12x65	- 2 Stück
4. Linkes Winkeisen	- 1 Stück	12. Unterlegscheibe Ø10,5	- 4 Stück
5. Flacheisen mit Mutter	- 2 Stück	13. Unterlegscheibe Ø13,0	- 6 Stück
6. Steckdosenhalterung	- 1 Stück	14. Federring Ø10,2	- 4 Stück
7. Distanzhülse Ø17,3/Ø12,5x9	- 2 Stück	15. Federring Ø12,2	- 6 Stück
8. Unterlegscheibe	- 2 Stück	16. Mutter M12	- 4 Stück

Um die Anhängerkupplung S-364 richtig zu montieren ist folgende Beschreibung einzuhalten:

1. Die Montage der Anhängerkupplung erfordert Anschnitt und Demontage der hinteren Stoßstange.
2. Die hintere Stoßstange mit der Metallverstärkung abschrauben. (Die Verstärkung wird nicht wieder benutzt).
3. Das Gestell (1) an den hinteren Karosseriestreifen (in den Stoßstangeverstärkung Befestigungsstellen) anlegen

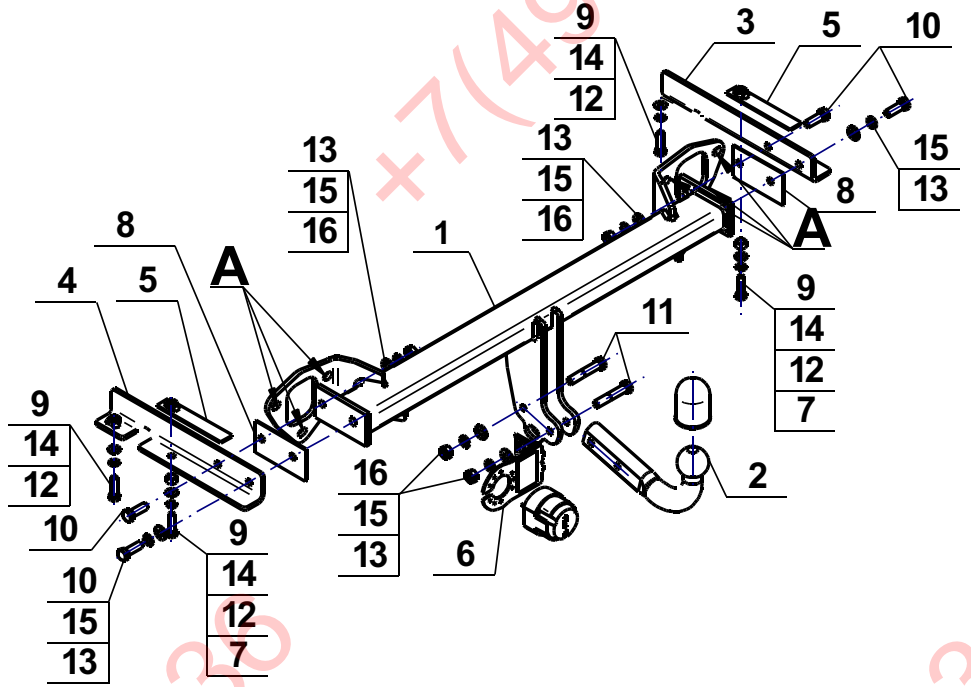
- und locker mit den vom Werk aus vorhandenen Muttern in den Punkten A verschrauben.
4. Die Winkeisen (3,4) in die Längsträger schieben und in den vom Werk aus vorhandenen Stellen mit den Schrauben M10x35 (9), den Distanzhülsen Ø17,3/Ø12,5x9 (7), dem Flacheisen mit der Mutter (5), den Federringen Ø10,2 (14), den Unterlegscheiben Ø10,5 (12) verschrauben.
5. Die Winkeisen (3,4) mit dem Gestell (1), mit den Schrauben M12x35 (10), den Unterlegscheiben Ø13,0 (13), den Federringen Ø12,2 (15) und der Mutter M12 (16) verschrauben. Im Falle der Lockerungen zwischen dem Gestell (1) und den Winkeisen (3,4) die Unterlegscheiben (8) anwenden.
6. Alle Schrauben festziehen.
7. Einen Anschnitt (~55x80mm) in unterem Teil der Stoßstange nach dem Muster ausführen.
8. Die Stoßstange an den Wagen montieren.
9. An das Gestell (1) die Kugelkupplung (2) und die Steckdosenhalterung (6) mit den Schrauben M12x65 (11), mit den Unterlegscheiben Ø13,0 (13), den Federringen Ø12,2 (15) und den Muttern M12(16) anschrauben.

**Die Einhaltung vorliegender Gebrauchsanleitung versichert richtige Montage Und Nutzung der Anhängerkupplung S-364.**

Montage der Anhängerkupplung S-364 soll ins Fahrzeugschein eingetragen werden.

**Achtung:** Nach 1000 km sind die Schraubverbindungen nachzuprüfen. Die Kugel ist sauber einzuhalten und mit Schmierfett einzuschmieren. Eine Kugelschutz ist zu verwenden. Alle mechanischen Beschädigungen der Anhängerkupplung S-364 schließen weitere Nutzung aus. Die beschädigte Anhängerkupplung ist nicht reparierbar. Sollte die Art der Montage nicht eingehalten oder falsch genutzt werden, übernimmt der Hersteller keine Verantwortung für entstandenen Schaden.

**Montageschema:**



**Achtung:** Im Preis der Anhängerkupplung ist kein Elektrosatz enthalten.

**Die Anhängerkupplung muss nicht beim TÜV vorgeführt werden, da diese mit dem Zeichen e20 ausgezeichnet ist, es sei denn, dass aktuelle Vorschriften es anders bestimmen. Diese Montageanleitung dient als ABE und muss mit den Fahrzeugpapieren mitgeführt werden.**

+7 (495) 669-38-36