



# INSTRUKCJA MONTAŻU I EKSPLOATACJI ZACZEPU KULOWEGO DO SAMOCHODU: Subaru Levorg (2015 - )

Nr kat. S-415

## PRZEZNACZENIE

Przed przystąpieniem do montażu zaczepu kulowego należy sprawdzić w instrukcji obsługi oraz dowodzie rejestracyjnym pojazdu, czy samochód przystosowany jest do holowania przyczepy.

Zaczep kulowy S-415 jest przeznaczony do holowania przyczepy. Zaczep ten posiada aktualne Świadectwo Homologacji uprawniające do oznaczenia wyrobu znakiem homologacji E20.

## WARUNKI MONTAŻU

Zaczep kulowy S-415 może być używany i eksploatowany w samochodzie o właściwym stanie technicznym elementów nadwozia. W przypadku występowania masy izolacyjnej w miejscach przylegania elementów zaczepu należy ją usunąć. Zaczep musi być zamontowany i eksploatowany w samochodzie zgodnie z niniejszą instrukcją.

Wszystkie śruby i nakrętki występujące w zaczepie kulowym muszą być dokręcone odpowiednim momentem obrotowym (Mo) o wartościach podanych w poniższej tabeli (dla śrub w klasie 8.8):

M6 - 10 (Nm)	M10 - 50 (Nm)
M8 - 25 (Nm)	M12 - 85 (Nm)

## WARUNKI EKSPLOATACJI

Zaczep kulowy S-415 posiada tabliczkę znamionową określającą prawidłowe i bezpieczne obciążenie zaczepu, tj.:

Typ: S-415	Numer katalogowy zaczepu kulowego
A50-X	Klasa zaczepu kulowego (urządzenia sprzęgającego)
(E20) 55R-01 4899	Nr świadectwa Homologacji zaczepu kulowego
D = 8,75 kN	Teoretyczna siła odniesienia działająca na zaczep kulowy
S = 90 kg	Max. dopuszczalne obciążenie pionowe kuli zaczepu
R = 1500 kg	Max. dopuszczalne obciążenie holowanej przyczepy

## Siłę D wylicza się ze wzoru:

$$D = g \times \frac{T \times R}{T + R} \text{ kN}$$

T-technicznie dopuszczalna maksymalna masa, w tonach, pojazdu ciągnącego (także ciągników holujących) łącznie, jeśli występuje, z obciążeniem pionowym przyczepy z osią centralną.

R-technicznie dopuszczalna maksymalna masa, w tonach, przyczepy samochodowej z dyszlem ruchomym w płaszczyźnie pionowej lub nacpepy.

g- przyspieszenie ziemskie (przyjmowane jako 9,81 m/s<sup>2</sup>).

Podczas eksploatacji poszczególne elementy zaczepu kulowego powinny być utrzymane w należyтым stanie technicznym i zabezpieczone przed działaniem korozji. W czasie holowania przyczepa musi być złączona dodatkowym elastycznym złączem o odpowiedniej wytrzymałości (linka, łańcuch). W czasie eksploatacji zaczepu kulowego należy okresowo sprawdzać połączenia śrubowe, a w przypadku poluzowania nakrętek należy je dokręcić.

## MONTAŻ

Zaczep kulowy S-415 składa się z następujących elementów:

- |   |  |
|---|--|
| 1. Korpus - 1 szt.                          | 9. Śruba M10x1,25x30 (PN/M-82105) - 4 szt. |
| 2. Kula (ACS-6007 / TERWA 30511) - 1 szt.   | 10. Śruba M12x25 (PN/M-82105) - 3 szt.     |
| 3. Gniazdo kuli - 1 szt.                    | 11. Śruba M12x30 (PN/M-82105) - 1 szt.     |
| 4. Uchwyt gniazda elektrycznego - 1 szt.    | 12. Śruba M12x40 (PN/M-82105) - 8 szt.     |
| 5. Wspornik prawy - 1 szt.                  | 13. Podkładka sprężysta Ø10,2 - 4 szt.     |
| 6. Wspornik lewy - 1 szt.                   | 14. Podkładka sprężysta Ø12,2 - 12 szt.    |
| 7. Podkładka specjalna Ø30/Ø10,5x3 - 4 szt. | 15. Podkładka okrągła Ø13,0 - 8 szt.       |
| 8. Podkładka specjalna Ø30/Ø12,5x3 - 4 szt. | 16. Nakrętka M12 - 2 szt.                  |

W celu zamontowania zaczepu kulowego należy przestrzegać poniższego opisu:

- Montaż zaczepu wymaga podcinania oraz demontażu zderzaka tylnego samochodu.
- Zdemontować zderzak tylny wraz ze wzmocnieniem (wzmocnienie nie będzie ponownie wykorzystane, wykorzystane zostaną fabryczne nakrętki).

28.10.2016.

Nr kat. S-415

- Zdemontować tłumiki oraz dolne osłony termiczne i wykonać w nich otwory zgodnie z rysunkiem 1.
- Od spodu podłużnic odszukać i odślepić fabryczne otwory montażowe.
- Wsunąć do wewnątrz podłużnic wsporniki (5, 6) i skrócić luźno od spodu śrubami M12x40 (12) wraz z podkładkami sprężystymi Ø12,2 (14) i podkładkami specjalnymi Ø30/Ø12,5x3 (8).
- Skrócić luźno wsporniki (5, 6) z pasem tylnym śrubami M10x1,25x30 (9) wraz z podkładkami sprężystymi Ø10,2 (13), podkładkami specjalnymi Ø30/Ø10,5x3 (7) oraz fabrycznymi nakrętkami.
- Pomiędzy zamontowane wsporniki (5, 6) wsunąć korpus (1) i skrócić go śrubami M12x40 (12) wraz z podkładkami okrągłymi Ø13,0 (15), podkładkami sprężystymi Ø12,2 (14) i nakrętkami M12 (16).
- Dokręcić wszystkie śruby.
- Obciąć uchwyt mocujący zderzak w punkcie A (rys. 2).
- Do korpusu (1) dokręcić gniazdo kuli (3) i uchwyt gniazda elektrycznego (4) śrubami M12x25 (10) - 3 szt. i M12x30 (11) - 1 szt. wraz z podkładkami sprężystymi Ø12,2 (14) i podkładkami okrągłymi Ø13,0 (15).
- Zamontować dolne osłony termiczne oraz tłumiki.
- Zamontować zderzak tylny po wcześniejszym wycięciu fragmentu zgodnie z rysunkiem 2.
- Wpiąć kulę (2) do gniazda (3) zgodnie z załączoną instrukcją.

## Uwaga:

Do korpusu zaczepu (1) może być zamontowana kula (2) o innej konstrukcji niż podano w niniejszej instrukcji pod warunkiem, że:

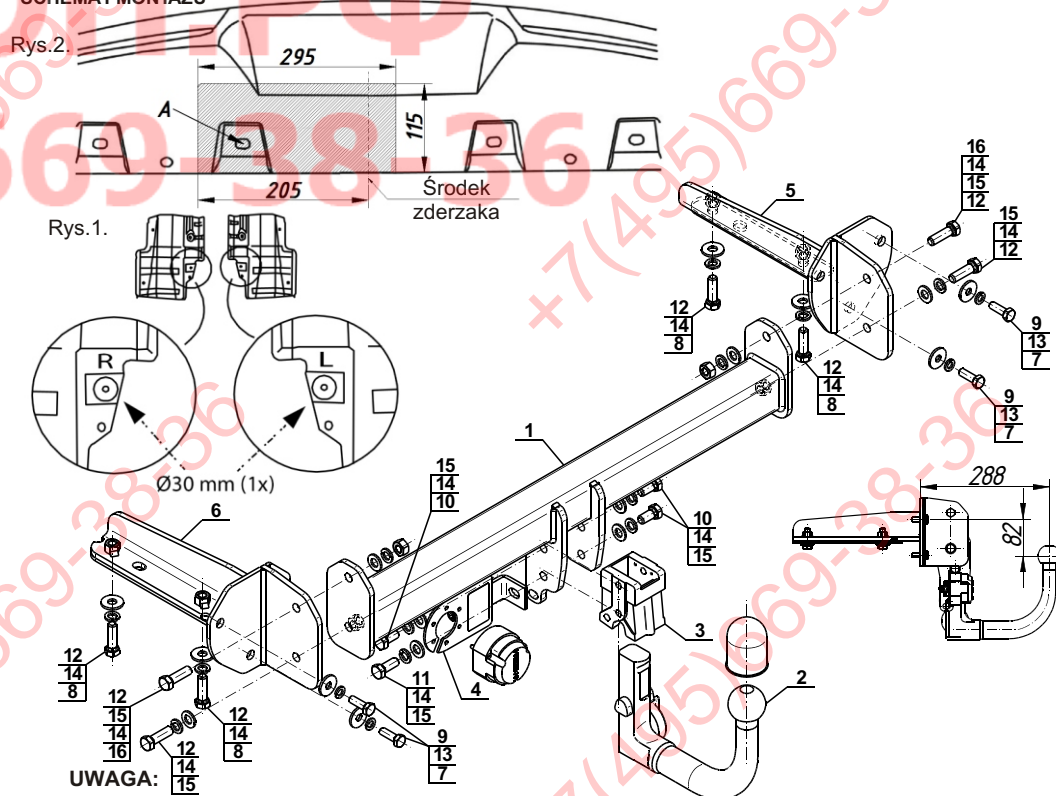
- Zastosowana kula posiada tabliczkę znamionową z numerem homologacji.
- Parametry D i S mają wartość większą lub równą od wartości korpusu (1).
- Położenia środka kuli jest zgodne z rysunkiem.

**Przestrzeganie niniejszej instrukcji zapewni prawidłowy montaż i eksploatację zaczepu kulowego S-415.**

Po zamontowaniu zaczepu kulowego S-415 należy uzyskać wpis w dowodzie rejestracyjnym pojazdu.

**UWAGA:** Sprawdzać połączenia śrubowe po przejechaniu 1000 km. Kulę zawsze utrzymywać w czystości i smarować smarem stałym. Stosować osłonę kuli. Wszystkie uszkodzenia mechaniczne zaczepu kulowego wykluczają dalszą jego eksploatację. Uszkodzony zaczep **nie może być naprawiany**. W przypadku nie przestrzegania opisanego sposobu montażu lub niewłaściwego jego użytkowania producent **nie ponosi odpowiedzialności** za powstałe szkody.

## SCHEMAT MONTAŻU



## UWAGA:

Cena zaczepu kulowego nie obejmuje wiązki elektrycznej.

Nr kat. S-415

**DESTINATION**

Before the towbar assembly please refer to the manual and vehicle registration document whether car is adjusted for towing a trailer.

Towbar **S-415** is designed for towing a trailer. This towbar has a current certification of approval authorizing the product with **E20** certification sign.

**FITTING CONDITIONS**

Towbar **S-415** can be used and operated in a car with proper technical conditions of body elements. Those parts cannot be mechanically damaged. Remove the insulating mass of the sealing from surface mounting. The towbar has to be installed and operated in a car according to this instruction. All bolts and nuts in towbar have to be screwed down with proper torque (Mo). Torque values are given below :

M6 - 10 (Nm)	M10 - 50 (Nm)
M8 - 25 (Nm)	M12 - 85 (Nm)

**OPERATION CONDITIONS**

The towbar **S-415** has a rating plate describing correct and safe loads of the hook :

Typ: <b>S-415</b>	Towbar catalogue number
<b>A50-X</b>	Towbar class (compressing device)
<b>E20 55R-01 4899</b>	Towbar certification of approval number
<b>D = 8,75 kN</b>	Teoretical related force working on a towbar
<b>S = 90 kg</b>	Max permissible vertical load of the tow ball
<b>R = 1500 kg</b>	Max permissible load of towing trailer

**D - force is calculated using the following formula:**

$$D = g \times \frac{T \times R}{T + R} \text{ kN}$$

**T**-technically permissible maximum mass in tonnes of the towing vehicle (also towing tractors) including, if necessary, the vertical load of a centrale axle trailer.  
**R**-technically permissible maximum mass in tonnes of the full trailer with drawgal free to move in the vertical plane or of the semi-trailer.  
**g**-acceleration due to gravity (assumed as 9,81 m/s<sup>2</sup>).

During operating individual elements of towbar should be kept in a proper technical condition and protected from corrosion. The trailer must be linked with an elastic joint with proper durability (cord, chain) while towing. It is necessary to check periodically bolt joints during operating the towbar. If screws are eased, it is necessary to screw them down.

**FITTING**

The tow bar **S-415** is made up of the following elements :

- |                                      |            |                         |            |
|--------------------------------------|------------|-------------------------|------------|
| 1. Towbar mainframe                  | - 1 piece  | 9. Bolt M10x1,25x30     | - 4 pieces |
| 2. Tow ball (ACS-6007 / TERWA 30511) | - 1 piece  | 10. Bolt M12x25         | - 3 pieces |
| 3. Tow ball socket                   | - 1 piece  | 11. Bolt M12x30         | - 1 piece  |
| 4. Electrical socket plate           | - 1 piece  | 12. Bolt M12x40         | - 8 pieces |
| 5. Right support                     | - 1 piece  | 13. Spring washer Ø10,2 | - 4 pieces |
| 6. Left support                      | - 1 piece  | 14. Spring washer Ø12,2 | -12 pieces |
| 7. Special washer Ø30/Ø10,5x3        | - 4 pieces | 15. Round washer Ø13,0  | - 8 pieces |
| 8. Special washer Ø30/Ø12,5x3        | - 4 pieces | 16. Nut M12             | - 2 pieces |

Please follow the installation fitting instruction below in order to ensure correct installation of the towbar:

1. Installation requires removing and cutting of the rear bumper.
2. Remove the rear bumper with the strengthening (it will be not reused, the factory nuts will be needed).
3. Remove the silencers and the bottom heat shields and make undercut according to the figure 1.

4. Remove the factory plug from the bottom of the stringers.
5. Slide the supports (5, 6) to the internal part of the stringers and screw loosely on the bottom side using bolts M12x40 (12) with spring washers Ø12,2 (14) and special washers Ø30/Ø12,5x3 (8).
6. Screw loosely the supports (5, 6) with back belt using bolts M10x1,25x30 (9) with spring washers Ø10,2 (13), special washers Ø30/Ø10,5x3 (7) and factory nuts.
7. Between mounted supports (5, 6) slide the towbar mainframe (1) and screw using bolts M12x40 (12) with round washers Ø13,0 (15), spring washers Ø12,2 (14) and nuts M12 (16).
8. Tighten all bolts.
9. Cut out the handle of the rear bumper in point A (fig. 2).
10. Tighten the tow ball socket (3) and electrical socket plate (4) to the towbar mainframe (1) using bolts M12x25 (10) - 3 pcs. and M12x30 (11) - 1 pc. with spring washers Ø12,2 (14) and round washers Ø13,0 (15).
11. Install the bottom heat shields and the silencers.
12. Make undercut in the rear bumper according to the figure 2 and install it to the car.
13. Plug the tow ball (2) into the socket (3) following the attached instructions.

**Caution:**

Different types of (2) may be attached to the (1) only if:

1. The adapted tow has its own information label with homologation number.
2. D and S values are equal or higher than (1) values.
3. Tow ball centre-point is in accordance with the drawing.

**Obeying this instruction assures correct montage and the S-415 towbar operating.**

After assembling of the towbar **S-415** you have to get entry in cars registration book.

**CAUTION :**

Check if all bolts and nuts are correctly tightened after 1000km. Keep tow ball clean, grease and cased. All mechanical damages of towbar excludes its further exploitation. Damaged towbar **cannot be repaired**. In case of braking the rules of montage or improper usage manufacturer **do not take responsibility** for arised damages .

**MONTAGE DIAGRAM:**

Fig.2.

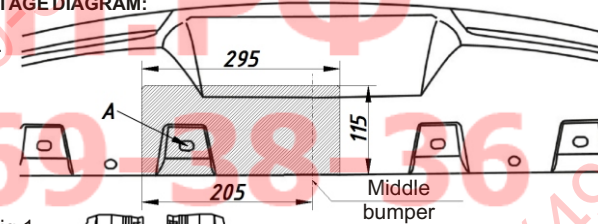
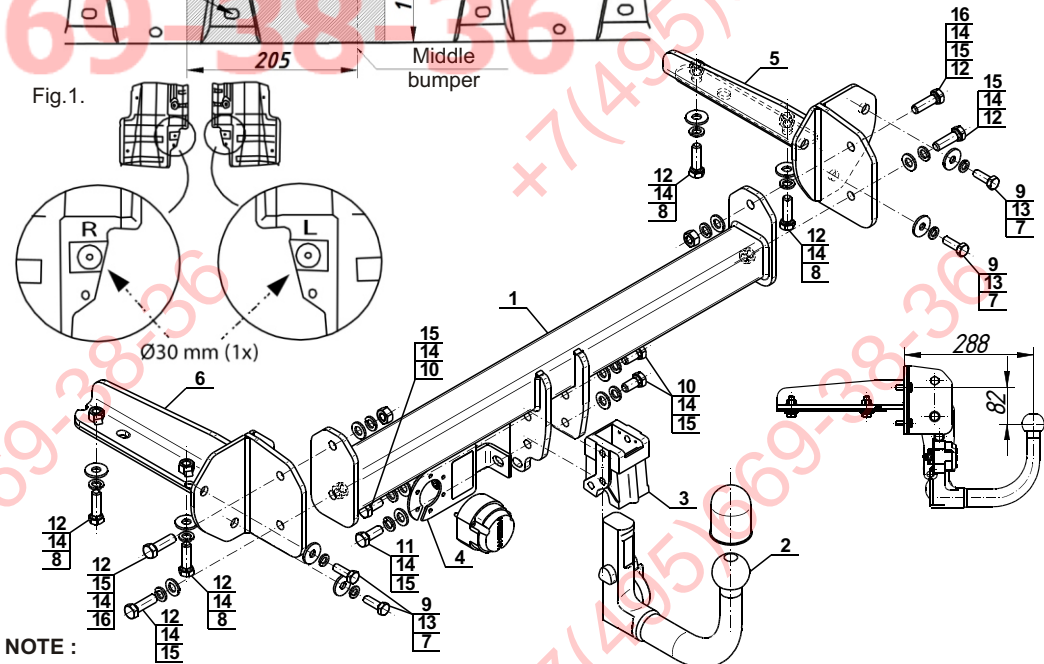


Fig.1.



**NOTE :**

Bunch of wires is not included (in total price).