



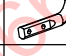









Диаметр резьбы	M6x1.0	M8x1.25	M10x1.5	M12x1.75
Момент затяжки	9.8 Нм	24.0 Нм	47.0 Нм	81.0 Нм

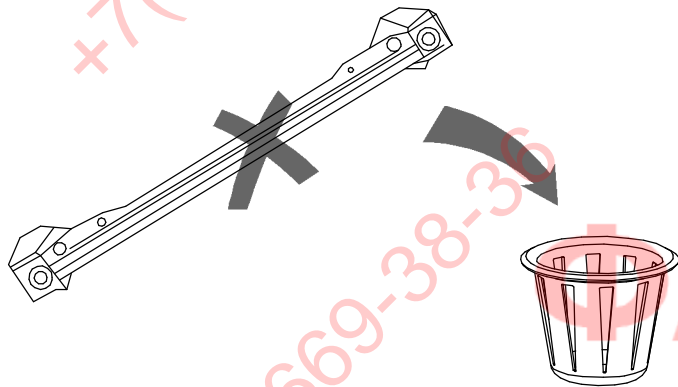
ИНСТРУКЦИЯ ПО УСТАНОВКЕ:

1. Демонтировать задний бампер.
2. Опустить глушители, сняв с фиксирующих резинок.
3. Демонтировать заднюю поперечную стяжку «вид А», в дальнейшем не используется.
4. Завести закладные поз. 4 в левую и правую полости лонжеронов «вид В».
5. Завести левый кронштейн поз. 2 в левую полость лонжерона «вид С», правый кронштейн поз. 3 в правую полость лонжерона.
6. Наживить левый кронштейн поз. 2 и правый кронштейн поз. 3 используя накладку поз. 5 и шайбу поз. 6 «вид D».
7. Установить штангу ТСУ поз. 1.
8. Выполнить обтяжку штанги ТСУ, затем затянуть болты кронштейнов.
9. Подключить электрику.
10. Выполнить подрезку бампера «вид Е», установить бампер.

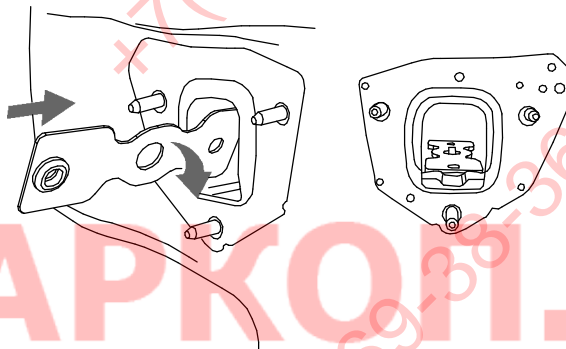
СПИСОК ДЕТАЛЕЙ

1	1	Штанга	
2	1	Кронштейн левый	
3	1	Кронштейн правый	
4	2	Закладная	
5	2	Накладка	
6	2	Шайба	
7	1	Подрозетник	
8	1	Крюк	
9	2	Болт M12x70	
10	4	Болт M12x1.25x40	
11	6	Болт M10x40	
12	2	Гайка M12 с/к	
13	2	Гайка M12x1.25	
14	6	Гайка M10	
15	10	Шайба 12	
16	12	Шайба 10	
17	2	Шайба 12Г	

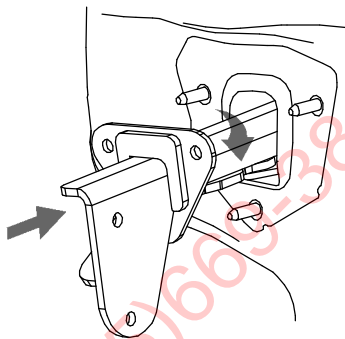
A



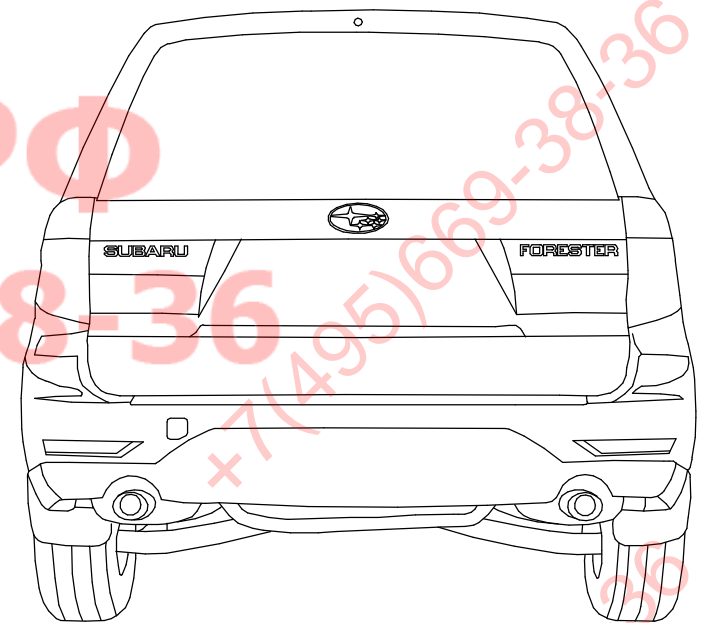
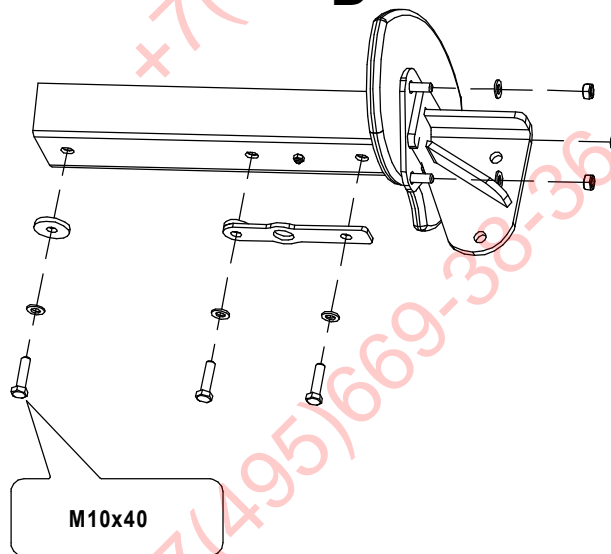
B



C

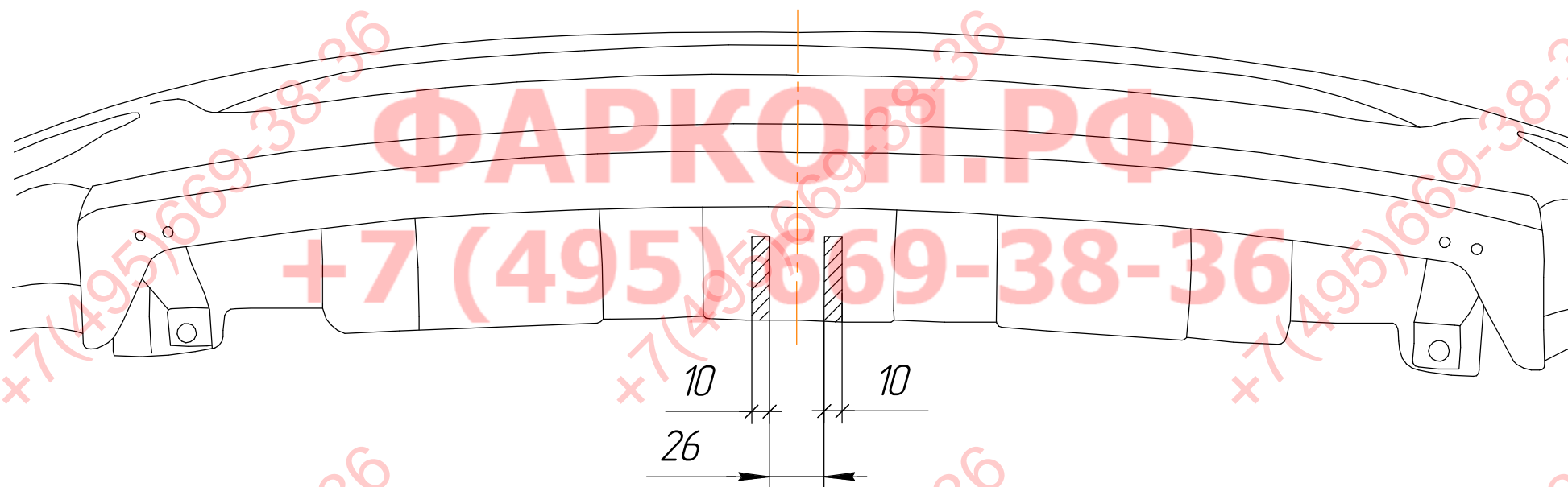


D



E

Подрезка бампера



НАЗНАЧЕНИЕ:

Тягово-сцепное устройство (далее ТСУ) предназначено для шарнирной сцепки легкового автомобилей с буксировочным прицепом. Технические характеристики ТСУ соответствуют требованиям ГОСТ 28248-89, ОСТ 37.001.299-93, ТУ 4591-001-52116522-05. ТСУ обеспечивает сцепку легкового автомобиля с прицепами различных марок.

ЭКСПЛУАТАЦИЯ, ТО, ТРЕБОВАНИЯ БЕЗОПАСНОСТИ:

Не допускается буксировка прицепов со скоростью более 80 км/час. Техническое обслуживание ТСУ заключается в периодическом осмотре, подтяжке болтовых соединений, смазке сцепного шара любой консистентной смазкой непосредственно перед зацеплением прицепа.

Рекомендуется использовать прилагаемый колпачок для защиты сцепного шара без зацепленного прицепа.

Регламентные работы выполнять по единым регламентам автомобиля. Подтяжку болтовых соединений и проверку геометрии сцепного шара ТСУ проводить при техническом обслуживании автомобиля.

При установке и техническом обслуживании ТСУ необходимо соблюдать требования техники безопасности для соответствующих работ.

ГАРАНТИЙНЫЕ ОБЯЗАТЕЛЬСТВА:

ООО "БАЛТЕКС" гарантирует безотказную работу ТСУ в течение 12 месяцев со дня продажи в торговой сети, при условии его эксплуатации в полном соответствии с настоящим руководством.

Предприятие не несет ответственности за безопасность и надежность работы ТСУ при внесении потребителем изменений в его конструкцию. Рассмотрение претензий к продукции производится при наличии отметки о продаже, заверенной штампом организации, продавшей ТСУ, и подписью продавца.

Наклейку с серийным номером ТСУ и паспорт предприятия-изготовителя сохранять до окончания гарантийного срока.

СВИДЕТЕЛЬСТВО О ПРИЕМКЕ:**СВИДЕТЕЛЬСТВО О ПРОДАЖЕ:**

Продано _____
(наименование торговой организации, адрес)

Дата продажи _____ Подпись _____

Штамп организации, продавшей ТСУ