



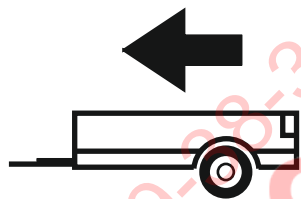
TOYOTA AVENSIS saloon

2009 -

Cat. No. **T/036**

e20

e20*94/20*1411*00



1800kg



75kg

D = 10,70kN

D (kN) =



MAX kg

x

MAX kg

x 0,00981



MAX kg

+

MAX kg



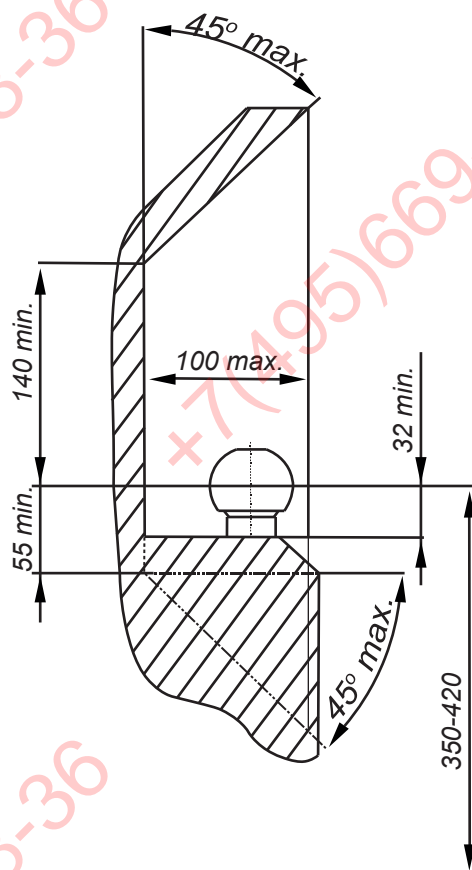
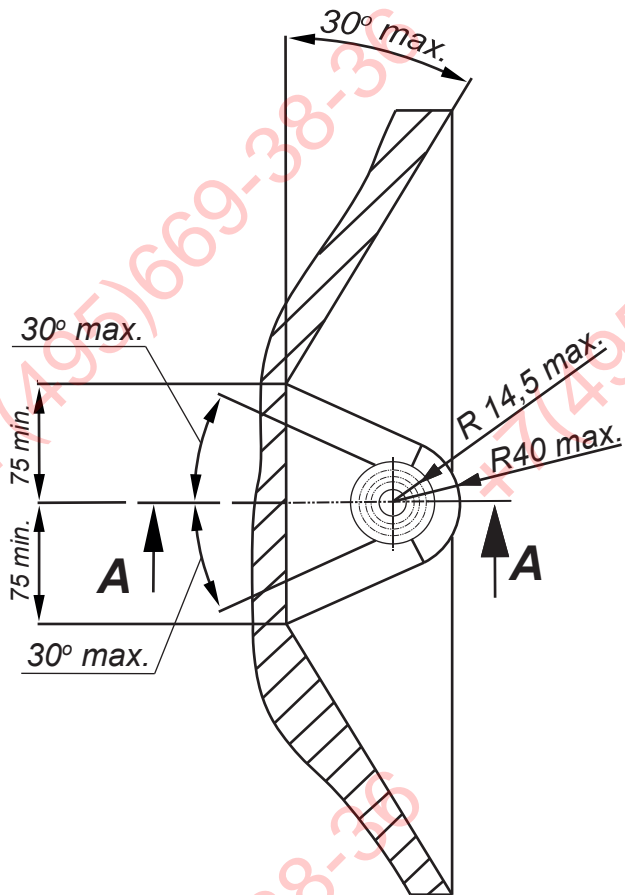
IMIOLA HAK-POL

96-111 KOWIESY, CHOJNATA 23A, POLAND

Tel. + 48 46 831 73 31, fax +48 831 74 29

e-mail: office@imiola.pl, www.imiola.pl

PRZEKRÓJ A-A



ФАРКОП.РФ

PL Należy zagwarantować przestrzeń swobodną według załącznika VII, rysunek 25a/b Regulaminu EKG ONZ 55.01 przy dopuszczalnym ciężarze całkowitym pojazdu.

F L'espace libre doit être garanti conformément à l'annexe VII, illustration de la réglementation 55.01 CE pour un poids total en charge autorisé du véhicule.

GB The clearance specified in appendix VII, diagram 25a/b of Regulation No. 55.01 UN EU must be guaranteed at laden weight of the vehicle.

D Der Freiraum nach Anhang VII, Abbildung 25a/b der Vorschriften 55.01 EG ist zu gew 25a/b abzuhalten bei zulässigem Gesamtgewicht des Fahrzeuges.

Moment skręcający dla śrub i nakrętek (8.8) Torque settings for nuts and bolts (8.8)	
M8	25Nm
M10	55Nm
M12	85Nm
M14	135Nm
M16	195Nm



Śruba M12x1.25x40-8.8 ; Bolt
 Podkt. spręż. 12,2 ; Spring Washer
 Podkt. okr. 13 ; Plain Washer
 Podkt. okr. Ø36x Ø13x 3 ; Plain Washer

Nakrętka M12 ; Nut
 Podkt. spręż. 12,2 ; Spring Washer
 Podkt. okr. 13 ; Plain Washer

Nakrętka M12 ; Nut
 Podkt. spręż. 12,2 ; Spring Washer
 Podkt. okr. 13 ; Plain Washer

Śruba M6x25-8.8 ; Bolt
 Podkt. spręż. 6,2 ; Spring Washer
 Podkt. okr. Ø18x Ø6,5x 1,5 ; Plain Washer

Śruba M12x35-8.8 ; Bolt

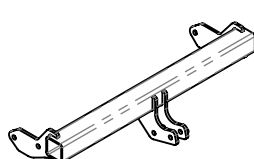
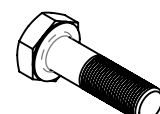
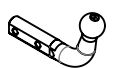

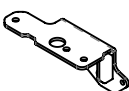







Śruba M12x1.25x40-8.8 ; Bolt
 Podkt. spręż. 12,2 ; Spring Washer
 Podkt. okr. 13 ; Plain Washer
 Podkt. okr. Ø36x Ø13x 3 ; Plain Washer

Śruba M12x70-8.8 ; Bolt

Śruba M12x1.25x40-8.8 ; Bolt
 Podkt. spręż. 12,2 ; Spring Washer
 Podkt. okr. 13 ; Plain Washer
 Podkt. okr. Ø36x Ø13x 3 ; Plain Washer

Śruba M12x35-8.8 ; Bolt

Śruba M12x1.25x40-8.8 ; Bolt
 Podkt. spręż. 12,2 ; Spring Washer
 Podkt. okr. 13 ; Plain Washer
 Podkt. okr. Ø36x Ø13x 3 ; Plain Washer

	A	x1		M12x70	2
				M12x1,25x40	6
				M12x35	4
				M6x25	1
	B	x1		M12	6
					C
	Ø18xØ6,5x1,5	1			
	D	x1		13	12
	E	x1		12,2	12
	F	x1		6,1	1

Śruba M12x1.25x40-8.8 ; Bolt
Podkl. spręż. 12,2 ; Spring Washer
Podkl. okr. 13 ; Plain Washer
Podkl. okr. Ø36x Ø13x 3 ; Plain Washer

Śruba M6x25-8.8 ; Bolt
Podkl. spręż. 6,2 ; Spring Washer
Podkl. okr. Ø18x Ø6,5x 1,5 ; Plain Washer

Nakrętka M12 ; Nut
Podkl. spręż. 12,2 ; Spring Washer
Podkl. okr. 13 ; Plain Washer

Nakrętka M12 ; Nut
Podkl. spręż. 12,2 ; Spring Washer
Podkl. okr. 13 ; Plain Washer

Pkt. 2

Pkt. 1

Śruba M12x35-8.8 ; Bolt

Śruba M12x1.25x40-8.8 ; Bolt
Podkl. spręż. 12,2 ; Spring Washer
Podkl. okr. 13 ; Plain Washer
Podkl. okr. Ø36x Ø13x 3 ; Plain Washer

Śruba M12x1.25x40-8.8 ; Bolt
Podkl. spręż. 12,2 ; Spring Washer
Podkl. okr. 13 ; Plain Washer
Podkl. okr. Ø36x Ø13x 3 ; Plain Washer

Śruba M12x70-8.8 ; Bolt

Śruba M12x1.25x40-8.8 ; Bolt
Podkl. spręż. 12,2 ; Spring Washer
Podkl. okr. 13 ; Plain Washer
Podkl. okr. Ø36x Ø13x 3 ; Plain Washer

F

E

B

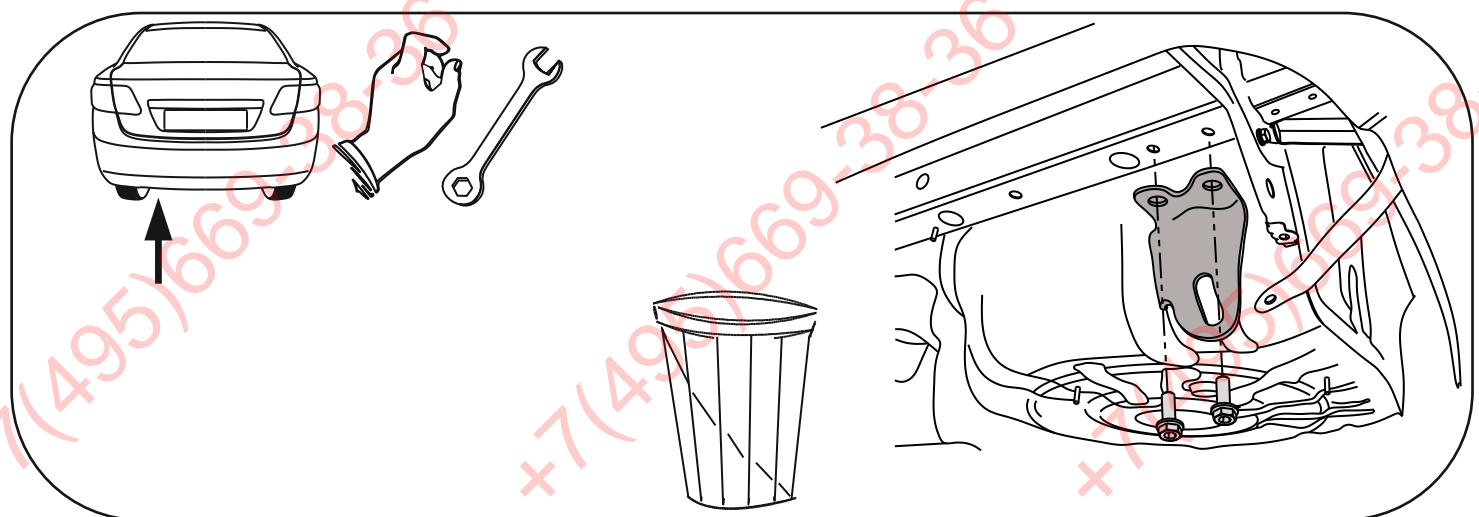
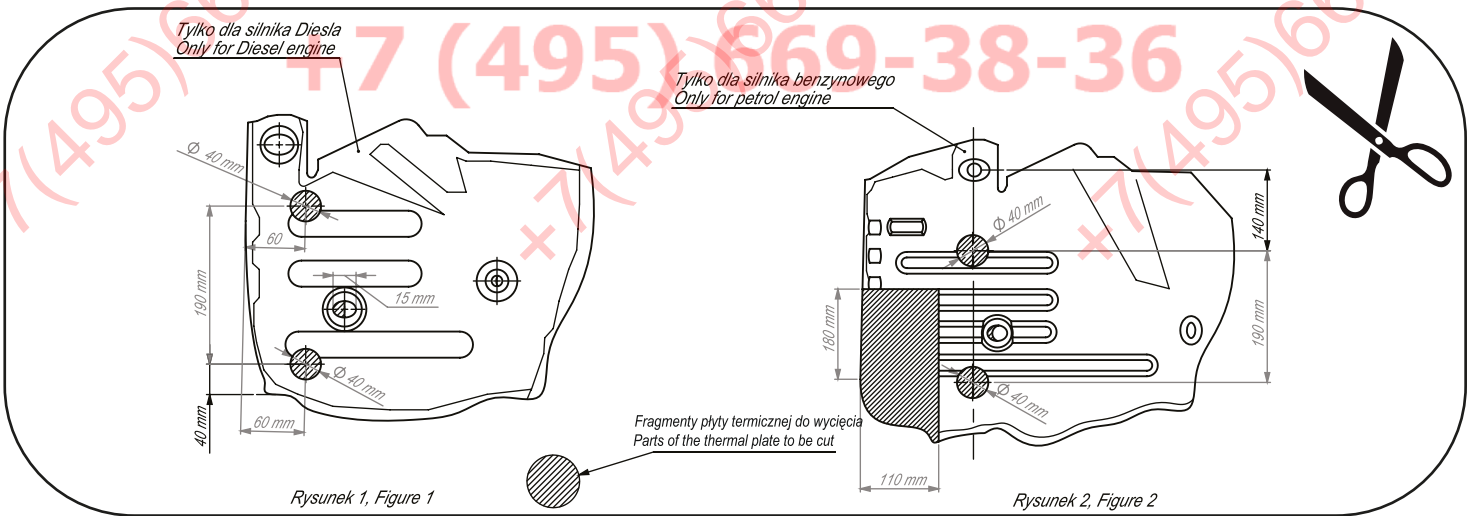
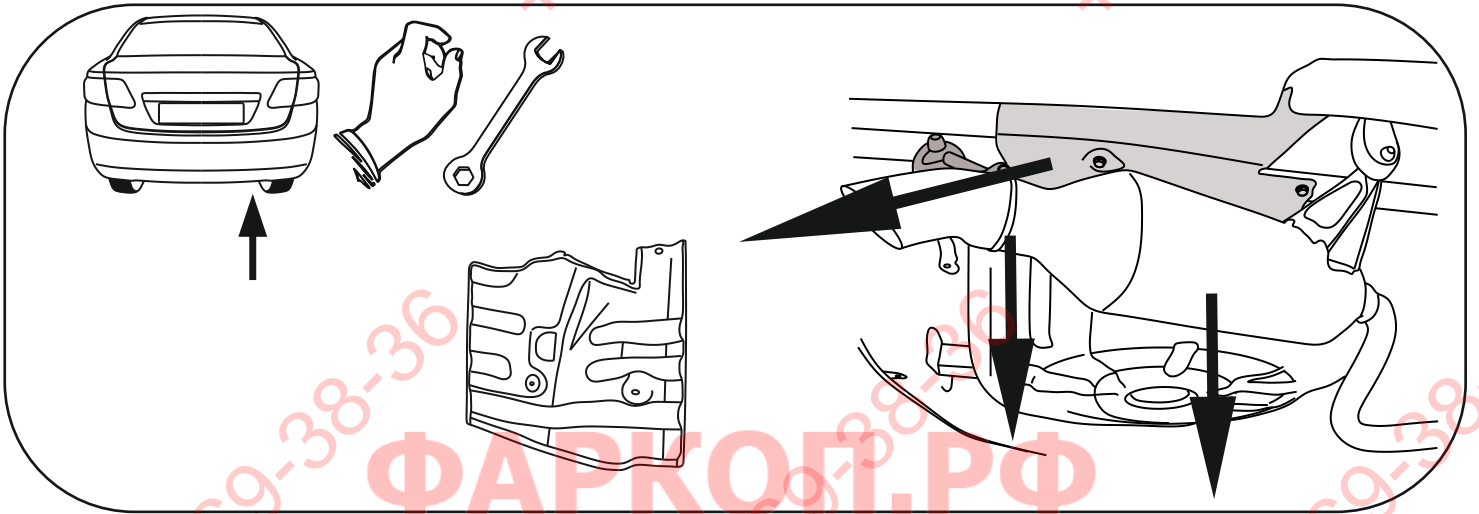
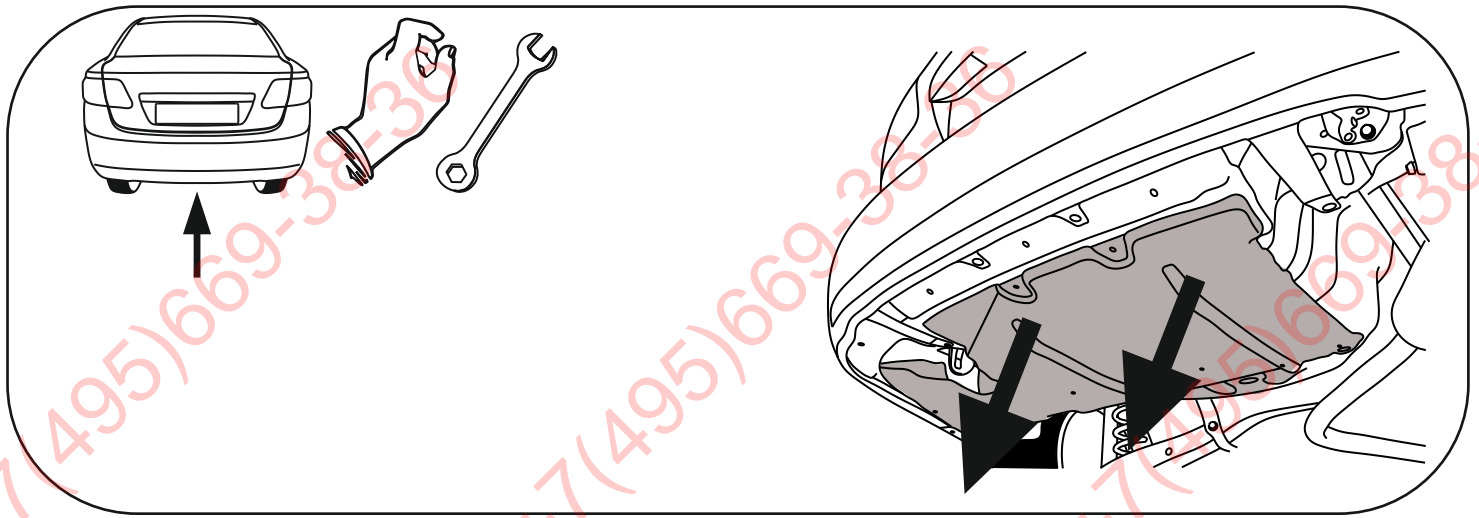
- Odkręcić dolną część zderzaka oraz osłonę wnęki koła zapasowego.
- Zdjąć tłumik z zawiesia.
- Odkręcić ucha holownicze (nie będą już wykorzystane).
- Odkręcić osłonę termiczną tłumika.
- Wykonać otwory w osłonie termicznej wg schematu.
- Przykręcić osłonę termiczną.
- Przykręcić element haka D śrubami M12x1,25x40 (pkt 1).
- Przykręcić element C śrubami M12x1,25x40 (pkt 2).
- Wykonać wycięcie w dolnej części zderzaka wg rys.
- Do elementów C i D przykręcić belkę haka A śrubami M12x35 8.8 (pkt 3).
- Zamontować tłumik.
- Dokręcić wszystkie śruby z momentem według tabeli.
- Przykręcić dolną część zderzaka oraz osłonę koła zapasowego.
- Przykręcić kulę i blachę gniazda elektrycznego.
- Podłączyć instalację elektryczną.

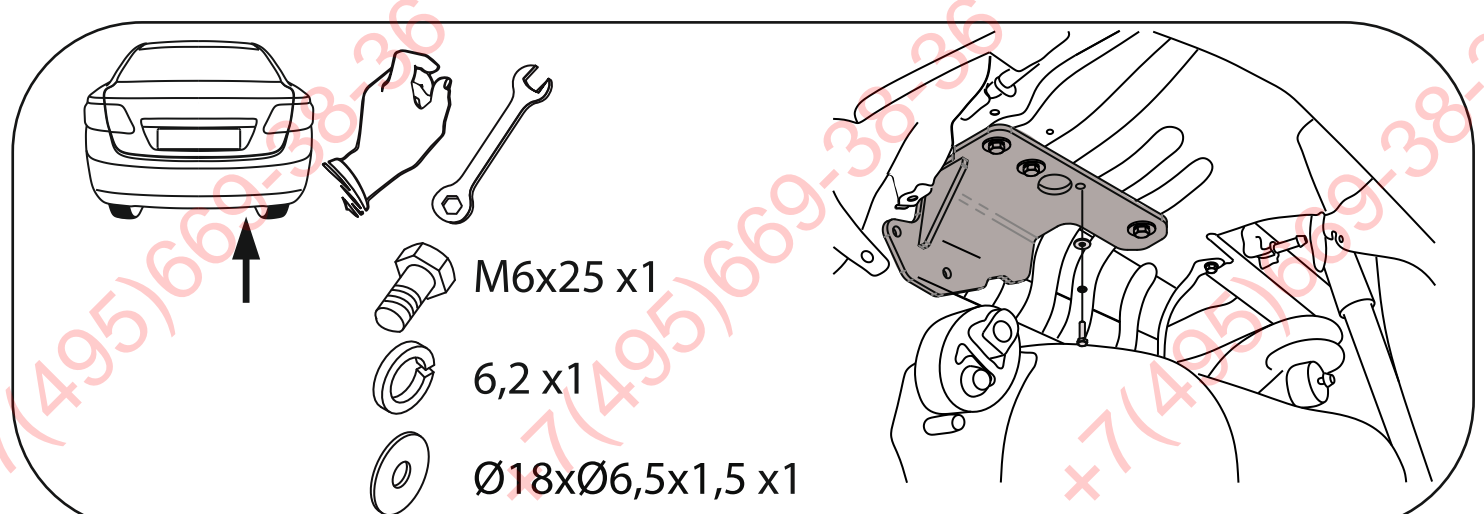
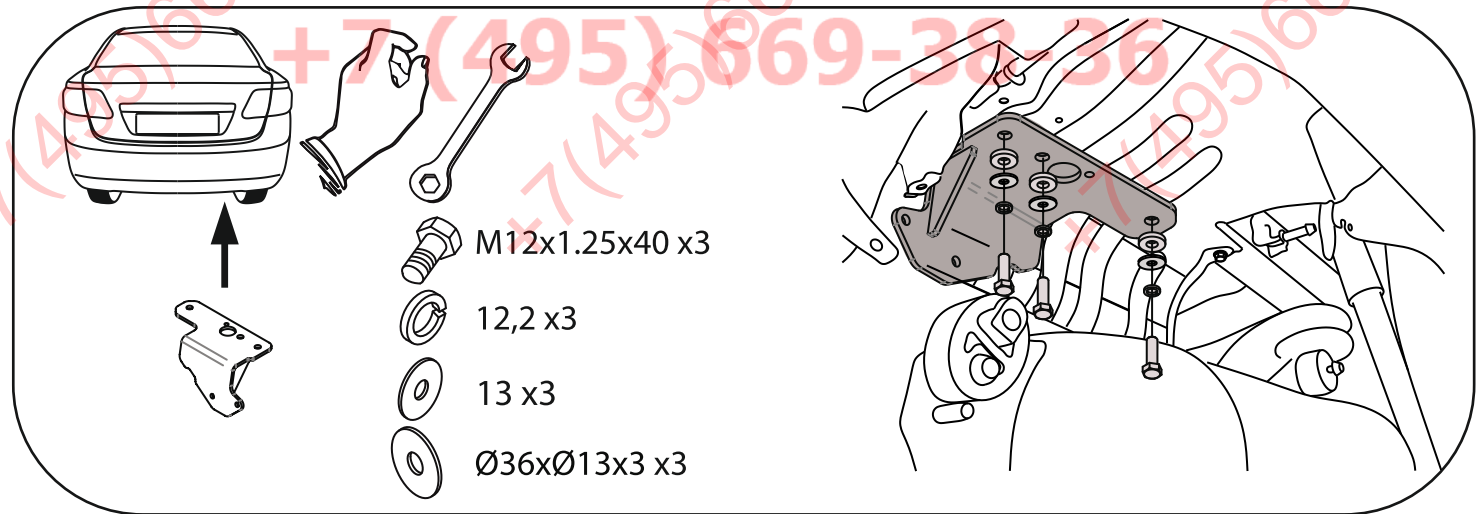
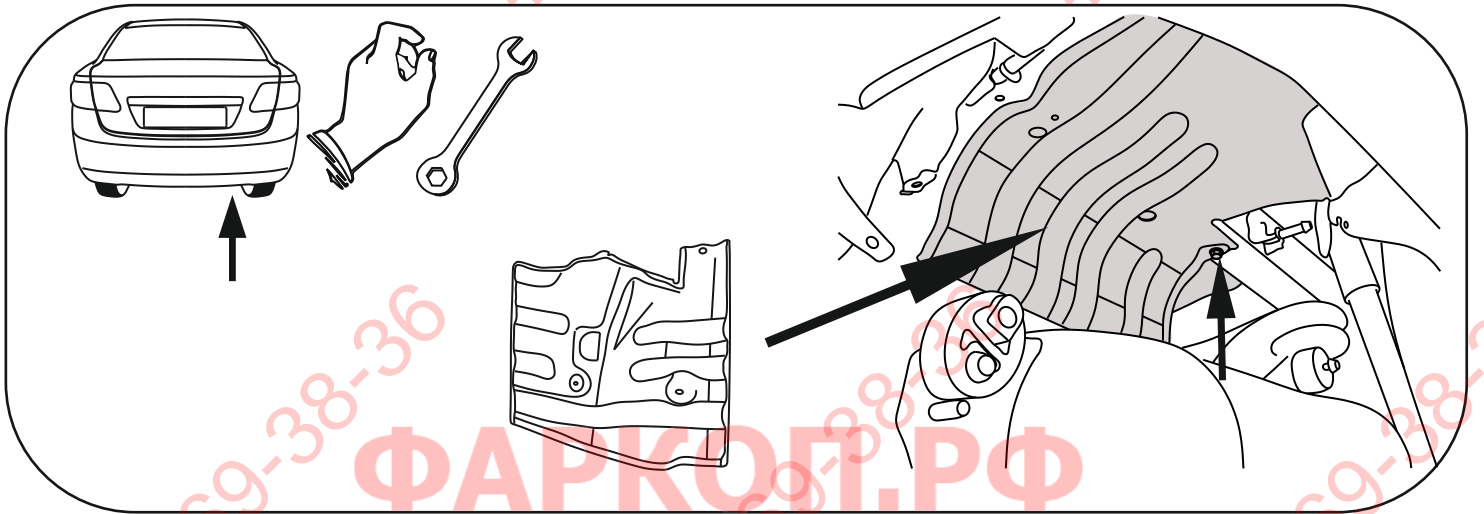
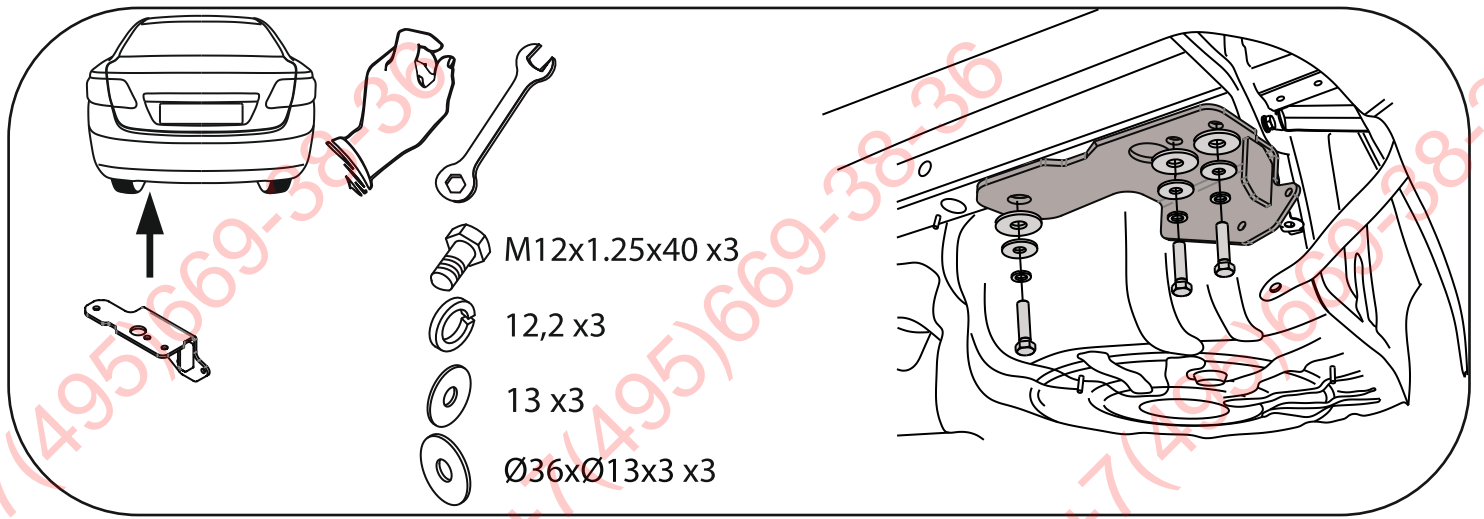
- Unscrew the lower part of the bumper and the shield of the spare wheel bay.
- Take o the damper from the hanger.
- Unscrew the towing eyes (they will not be used any more).
- Unscrew the thermal shield of the damper.
- Drill the holes in the thermal shield according to the drawing.
- Screw the thermal shield.
- Screw the elements D with bolts M12x1,25x40 8.8 (point 1).
- Screw the element C with bolts M12x1,25x40 8.8 (point 2).
- Cut out the fragment in the lower part of the bumper according to the drawing.
- Screw the main bar A to the elements C and D with bolts M12x35 8.8 (point 3).
- Assemble the damper.
- Tighten all the bolts according to the torque setting- see the table.
- Screw the lower part of the bumper and shield of the spare wheel bay
- Fix the ball and electric plate.
- Connect the electric wires.

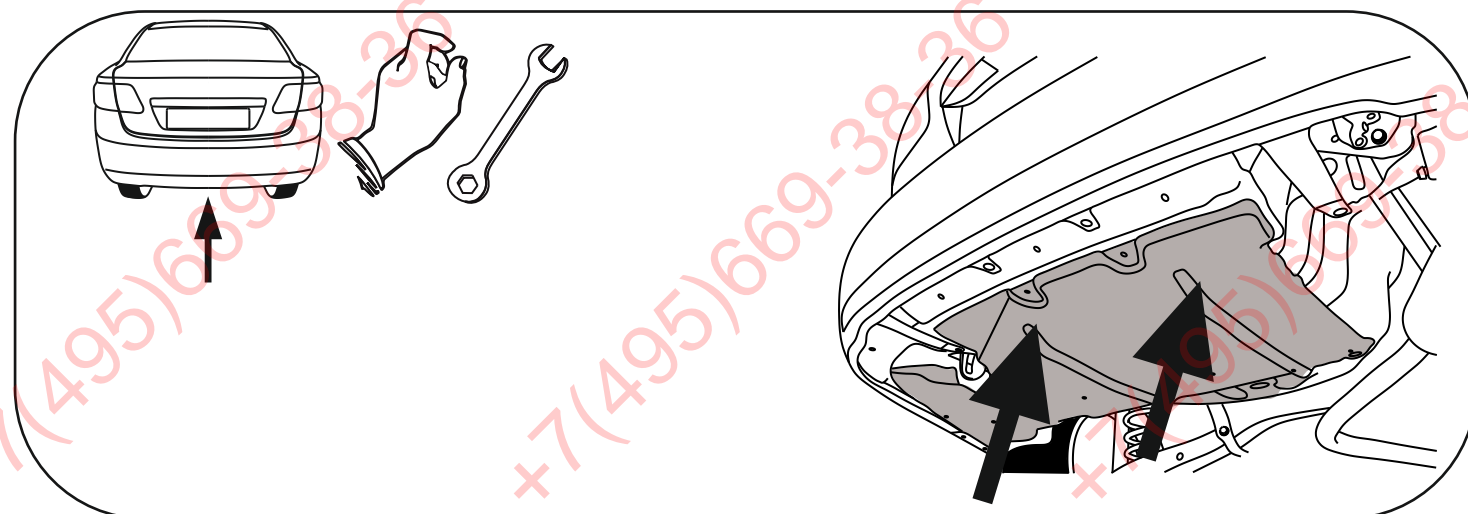
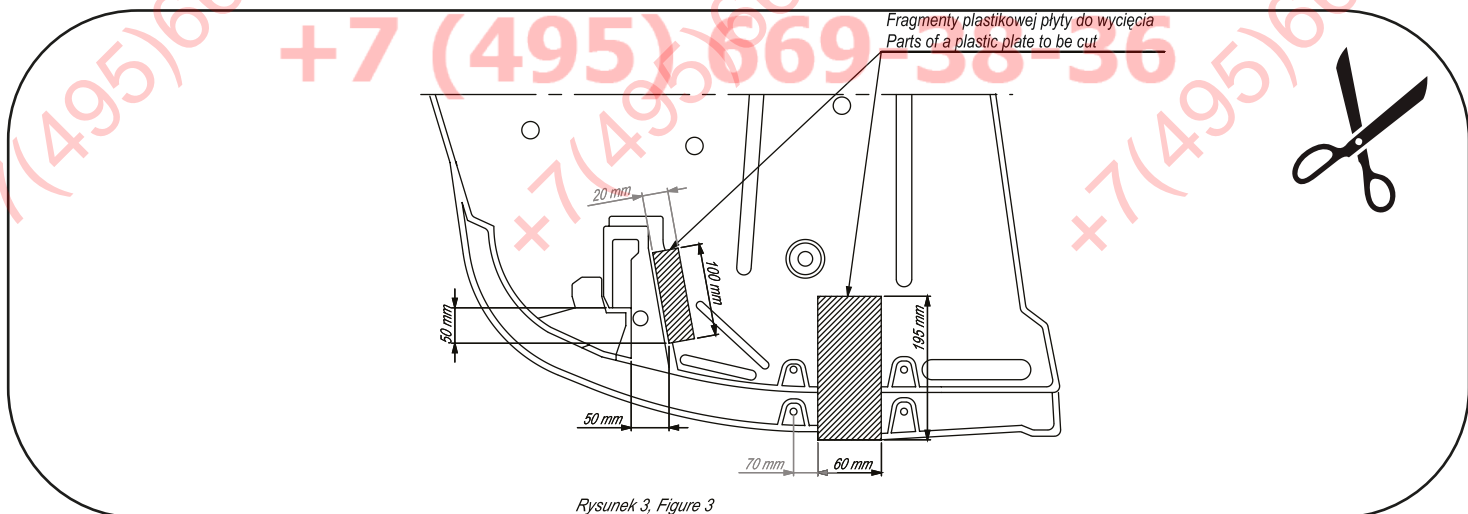
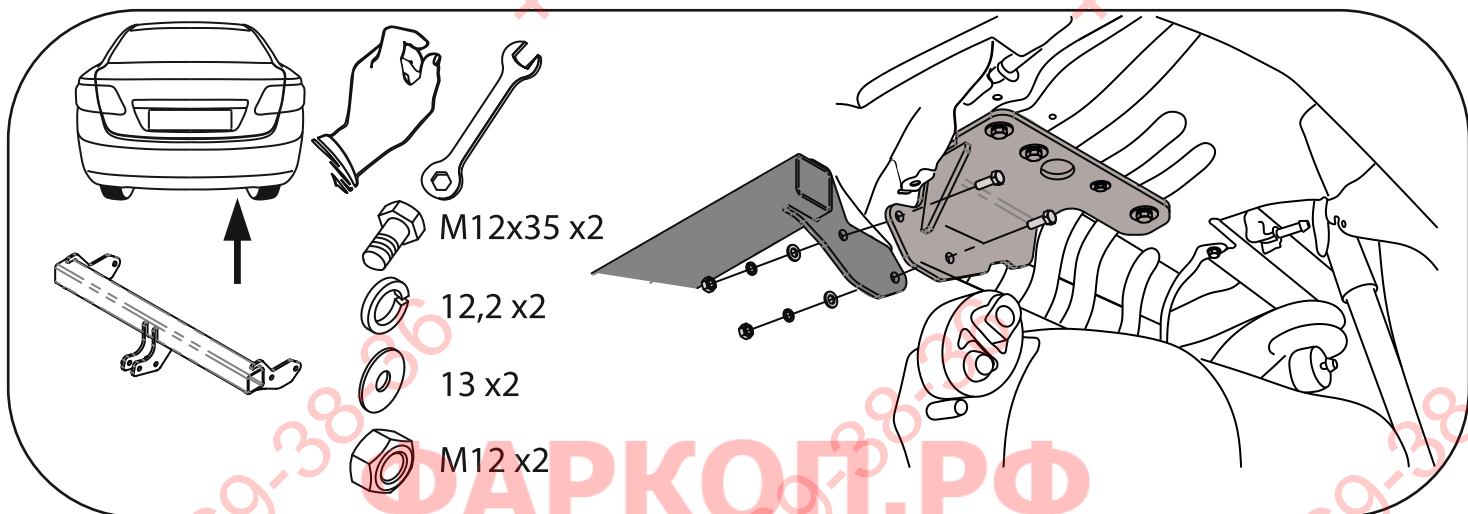
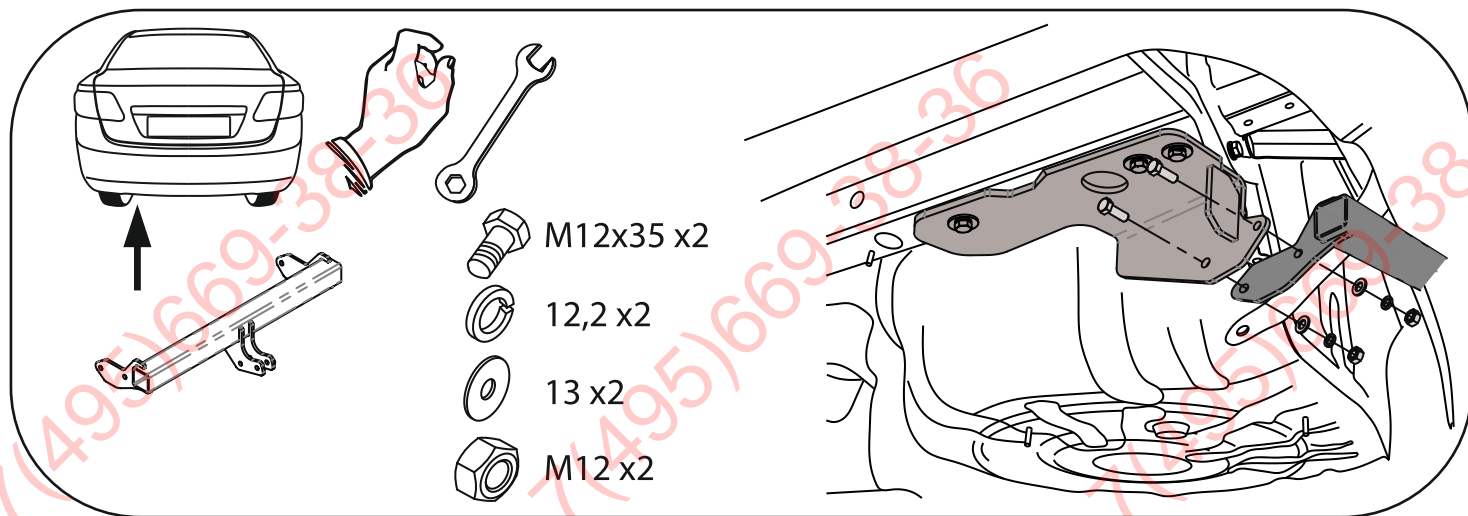
- Dévisser la partie inférieure des pare-chocs ainsi que la protection de la roue de secours.
- Démontez le silencieux du cintre.
- Dévisser les anneaux d'attelage (ils ne seront plus utilisés).
- Dévisser la protection thermique du silencieux.
- Percer les trous dans la protection thermique selon le schéma.
- Visser la protection thermique.
- Visser l'élément D avec les boulons M12x1,25x40 (point 1).
- Visser l'élément C avec les boulons M12x1,25x40 (point 2).
- Dans la partie inférieure du pare-chocs, couper un fragment selon le schéma.
- Serrer la poutre du crochet d'attelage avec les éléments C et D à l'aide des boulons M12x35 8.8 (point 3).
- Monter le silencieux.
- Serrer tous les boulons avec un couple de serrage selon le tableau.
- Visser la partie inférieure des pare-chocs ainsi que la protection de la roue de secours.
- Visser le crochet d'attelage et socle de prise électrique.
- Raccorder le circuit électrique.

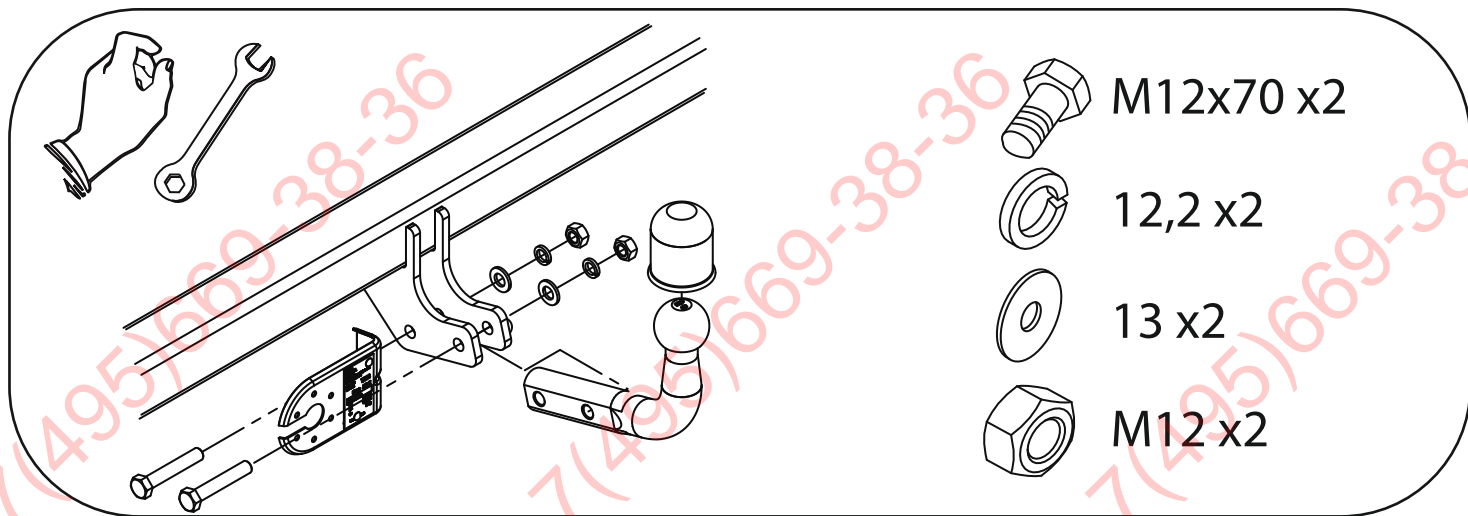
- Den unteren Teil der Stoßstange und den Schutz des Ersatzrades abschrauben.
- Den Ausputopf aus der Aufhängung abnehmen.
- Die Abschleppösen abschrauben, werden nicht wieder gebraucht.
- Den Thermoschutz abschrauben.
- Im Thermoschutz die Öffnungen nach dem Schema ausführen.
- Den Thermoschutz anschrauben.
- Das Tragteil D mit den Schrauben M12x1,25x40 (Punkt 1) anschrauben.
- Das Tragteil C mit den Schrauben M12x1,25x40 (Punkt 2) anschrauben.
- Einen Ausschnitt im unteren Teil der Stoßstange nach der Zeichnung ausführen.
- An die Tragteile C und D den Querbalken A mit den Schrauben M12x35 8.8 (Punkt 3) anschrauben.
- Den Ausputopf einbauen.
- Alle Schrauben mit dem in der Tabelle angegebenen Drehmoment festziehen.
- Den unteren Teil der Stoßstange und den Ersatzrad Schutz anschrauben.
- Die Kugel und die Steckdosenhalterung anschrauben.
- Die Elektroinstallation anschließen.

- Desenroscar la parte inferior del parachoques y la protección del hueco de la rueda de recambio.
- Remover el silenciador de la eslinga.
- Desenroscar las argollas de remolque (ya no se usarán).
- Desenroscar la protección térmica del silenciador.
- Hacer orificios en la protección térmica según el esquema.
- Atornillar la protección térmica.
- Atornillar el elemento D de la bola de remolque usando los tornillos M12x1,25x40 (p. 1).
- Atornillar el elemento C usando los tornillos M12x1,25x40 (p. 2).
- Hacer un corte en la parte inferior del parachoques según el dibujo.
- Atornillar la viga de la bola de remolque A a los elementos C y D usando tornillos M12x35 8.8 (p. 3).
- Instalar el silenciador.
- Apretar todos los tornillos con el par según la tabla anterior.
- Atornillar la parte inferior del parachoques y la protección de la rueda de recambio.
- Apretar la bola y la placa de la toma de corriente.
- Conectar la instalación eléctrica.









ФАРКОП.РФ

+7 (495) 669-38-36