

TOYOTA LAND CRUISER 105 (1998-...)	T112-F	D (H)	S ()	T ()	C ()
	T112-F	5,9 12,0	50 100	3200 3200	750 2000
D = g* TC/T+C ()					
S -					
T -					
C -					

(T112-F,FC)
2000 / 750

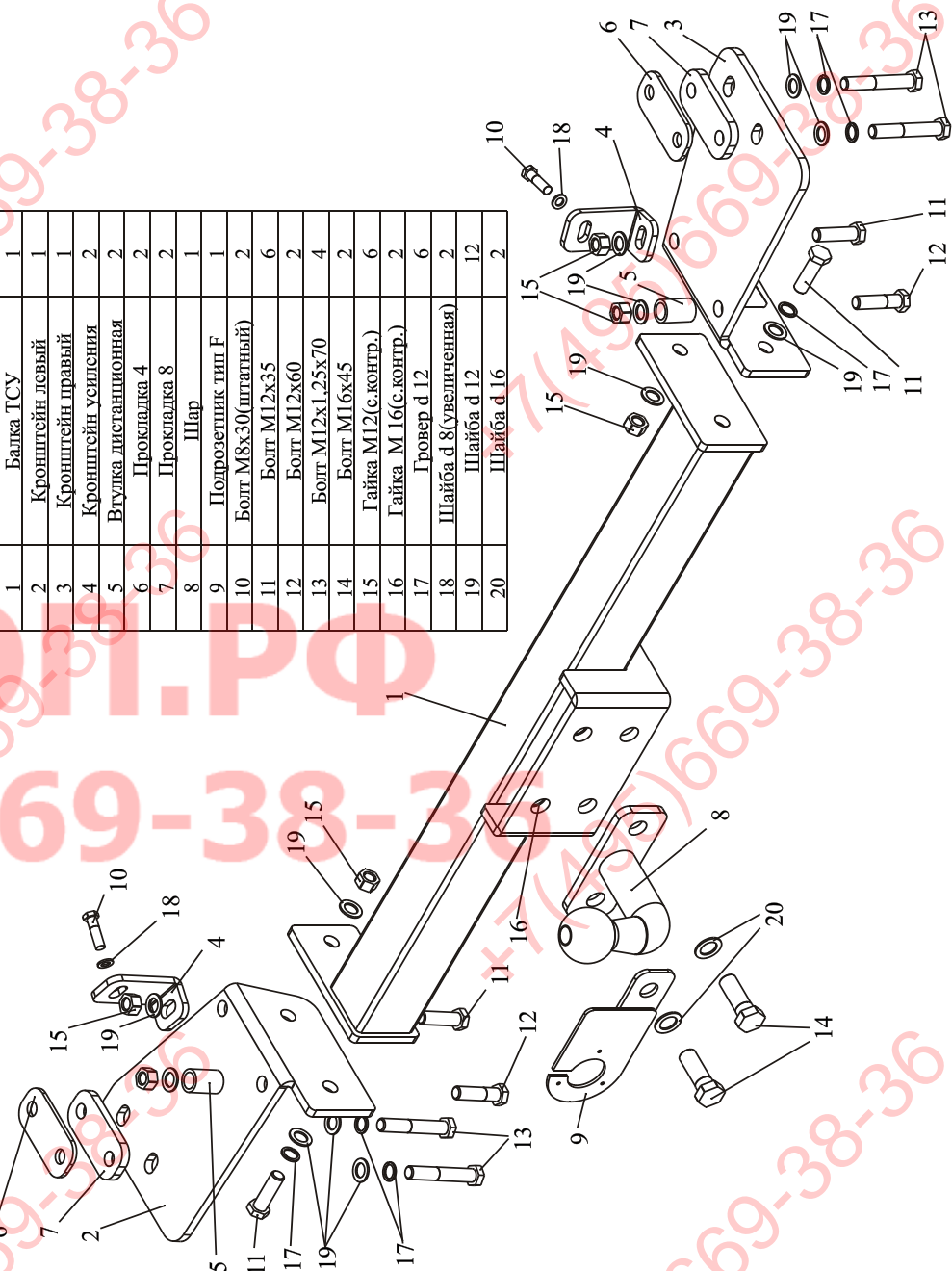
28248-89 «
37.001.096-93 «

80 /

1.		(T112-F, T112-FC)	1
	50		1
	14,5		1
			1

Схема сборки T112-F, T112-FC

Поз.	НАИМЕНОВАНИЕ	К-во
1	Балка ТСУ	1
2	Кронштейн левый	1
3	Кронштейн правый	1
4	Кронштейн усиления	2
5	Втулка дистанционная	2
6	Прокладка 4	2
7	Прокладка 8	2
8	Шар	1
9	Подрозетник тип F	1
10	Болт M8x30(штатный)	2
11	Болт M12x35	6
12	Болт M12x60	2
13	Болт M12x1,25x70	4
14	Болт M16x45	2
15	Гайка M12(с.контр.)	6
16	Гайка M16(с.контр.)	2
17	Гровер d12	6
18	Шайба d8(увеличенная)	2
19	Шайба d12	12
20	Шайба d16	2



12 1,25 70(13),

(2,3)

(6,7)

(4),

(2,3),

12 35 (11)

8 30 (10).

(2,3),

12 60 (12),

12 35 (11).

(5).

(1),

(2,3),

()

4.

.1 ()

1 (L/1)	
2 (54/2G)	
3 (31/3)	
4 (R/4)	
5 (58R/5)	
6 (54/6)	
7 (58L/7)	

