

#### 4. ПРАВИЛА ЭКСПЛУАТАЦИИ И ТЕХНИЧЕСКОГО ОБСЛУЖИВАНИЯ

- Техническое обслуживание ТСУ заключается в периодическом осмотре болтовых креплений ТСУ. Через каждые 1000 км пробега на фаркопе необходимо проверять все болты на натяжение. Нельзя превышать вертикальную грузоподъемность фаркопа ни при каких обстоятельствах. При управлении автомобилем на неасфальтированном покрытии максимальная грузоподъемность сокращается в 2 раза, а скорость не должна превышать отметку 30км/ч.
- При сцепке прицепа с автомобилем шар ТСУ должен быть смазан консистентной смазкой. После фиксации сцепной головки прицепа на шаре, осуществить связь автомобиля с прицепом, используя петли для крепления страховочных цепей.
- При необходимости изменения конструкции транспортного средства (сверление, удаление усилителя бампера и т.п.), следует посоветоваться с дилером автозавода производителя.
- Если в точках крепления ТСУ имеется слой битума или противозумный материал, его следует удалить.
- Сведения о максимально допустимой массе буксируемого прицепа Вы можете получить у дилера автозавода производителя, но она не может превышать массу, указанную в данном руководстве.
- Если необходимо сверление кузова или лонжеронов, следите за тем, чтобы не повредить электропроводку. Кромки отверстий необходимо обработать антикоррозийным составом.
- После монтажа ТСУ необходимо хранить данное руководство в комплекте с технической документацией автомобиля.

#### 5. ГАРАНТИЙНЫЕ ОБЯЗАТЕЛЬСТВА

5.1. Гарантируем безотказную работу ТСУ в течение 12 месяцев со дня продажи в торговой сети при условии его установки, эксплуатации и техническом обслуживании в полном соответствии с настоящим руководством.

*Предприятие не несет ответственность за безопасность и надежность работы ТСУ при внесении потребителем изменений в его конструкцию.*

5.2. Претензии к качеству продукции принимаются к рассмотрению только при наличии акта рекламации.

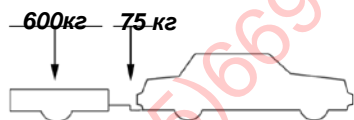
Наклейку предприятия-изготовителя на ТСУ сохранять до окончания гарантийного срока.

#### СВИДЕТЕЛЬСТВО О ПРИЕМКЕ

«Лидер плюс» (г. Таганрог, Поляковское шоссе, 16 В)

Отметка о продаже:

Отметка об установке:



неверное  
размещение:



**Leader Plus**

завод по производству фаркопов

Тягово-сцепное устройство

**ТСУ VAZ-04H**

для

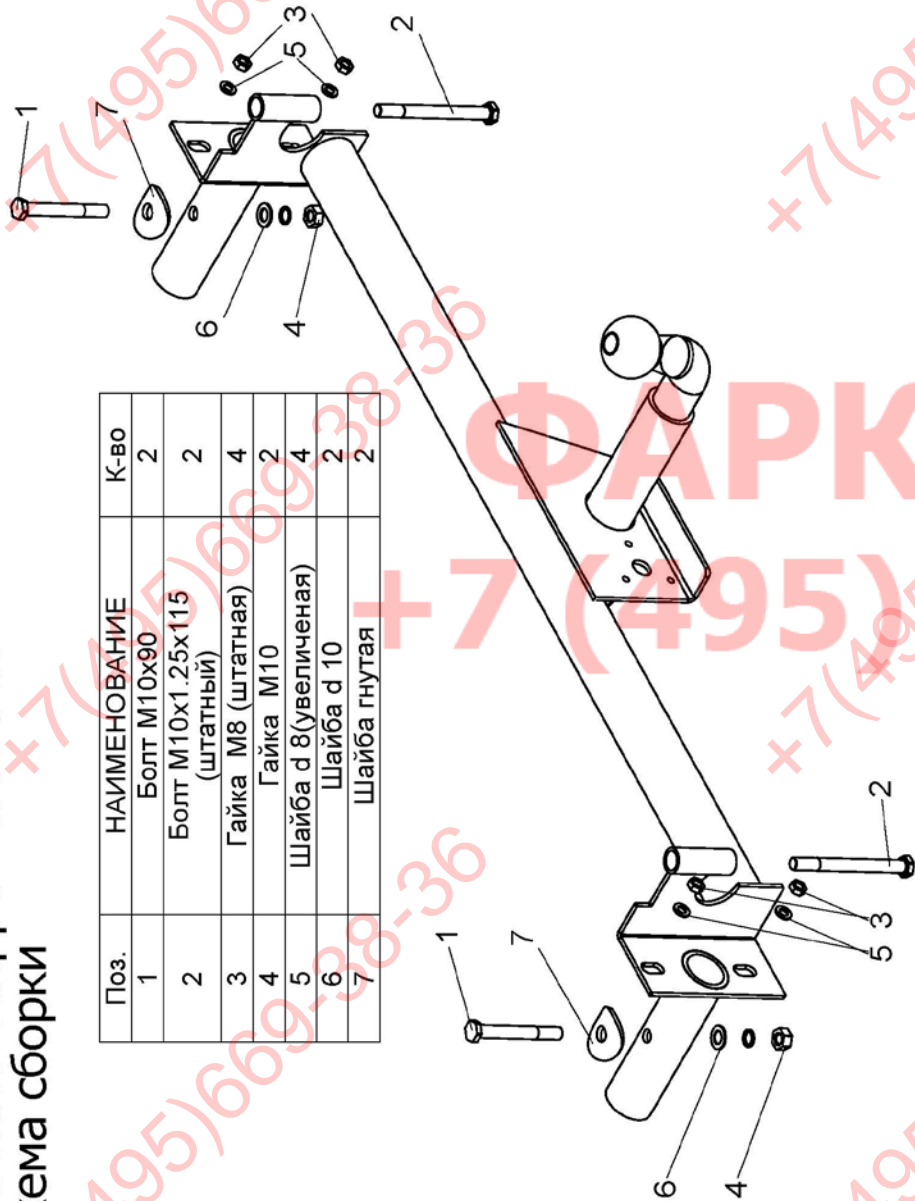
**VA3 2108**

**VA3 2109**

**VA3 21099**

# ФАРКОП "ЛИДЕР" VAZ-04H

## Схема сборки



Поз.	НАИМЕНОВАНИЕ	К-во
1	Болт М10х90	2
2	Болт М10х1,25х115 (штатный)	2
3	Гайка М8 (штатная)	4
4	Гайка М10	2
5	Шайба d 8(увеличенная)	4
6	Шайба d 10	2
7	Шайба гнутая	2

### (VAZ-04H) BA3 2108,2109,21099

Артикул	D(кН)	S(кг)	T(кг)	C(кг)
VAZ-04H	4,1	75	1400	600

D = g\* TC/T+C (горизонтальная сила, действующая между тягачом и прицепом)  
S — статическая вертикальная нагрузка на шар ТСУ  
T — технически допустимая масса тягача

C — масса, передаваемая на грунт осью или осями прицепа с центрально расположенной осью, когда он сцеплен с тягачом и загружен до технически допустимой максимальной массы

Тягово-сцепное устройство (VAZ-04H) для BA3 2108,2109,21099 предназначено для сцепки легкового автомобиля с буксируемым прицепом полной массой до 600 кг, скорость автопоезда не должна превышать 80 км/час.

Технические характеристики ТСУ соответствуют ГОСТ Р 41.55-2005 (Правила ЕЭК ООН №55) «Единообразные предписания, касающиеся механических сцепных устройств. Состав транспортных средств».

Изготовитель постоянно совершенствует ТСУ, поэтому некоторые конструктивные изменения и изменения в комплектации могут быть не отражены в настоящем издании.

### 1. ТЕХНИЧЕСКИЕ ДАННЫЕ

Тип соединения: шаровой Диаметр сцепного шара: 50 мм Масса комплекта ТСУ: 8,22 кг

### 2. КОМПЛЕКТ ПОСТАВКИ

ТСУ (VAZ-04H)  
для BA3 2108,2109,21099 .....1 шт.  
Пакет комплектующих.....1 шт.

Пакет электропроводки ..... 1 шт.  
Руководство по эксплуатации ..... 1 шт.

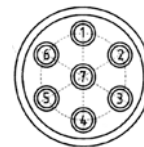
### 3. МОНТАЖ ТСУ

Установка ТСУ должна осуществляться только в сервисных центрах, имеющих лицензию на данный вид работ. Перед установкой ТСУ внимательно ознакомьтесь с настоящей инструкцией. Предварительно очистите резьбовые соединения от краски (при необходимости).

**Внимание : все болтовые соединения , при установке , изначально не затягивать !**

- Перед тем, как произвести монтаж ТСУ, автомобиль необходимо установить на смотровой яме, отсоединить аккумуляторную батарею, затормозить автомобиль стояночным тормозом, под колеса положить упоры.
- Работу по монтажу должны производить два человека, соблюдая меры предосторожности.
- Снять с автомобиля задний бампер и кронштейны для его крепления.
- Снять обивку пола багажника и вынуть запасное колесо.
- Установить ТСУ опорами в лонжероны автомобиля и гайками которые крепили кронштейны бампера закрепить ТСУ на автомобиле.
- На расстоянии 40 мм от задней панели багажника по центру лонжеронов сверлят по одному отверстию диаметром 10,5-11мм и закрепляют ТСУ болтами М 10х90 .
- Пробрить в резиновой заглушке пола багажника автомобиля отверстие диаметром 12 мм и пропустить в него провода от штепсельного разъема ТСУ.
- Установить на ТСУ штепсельный разъем (ШР).
- Установить бампер на автомобиль.
- Подсоединить жгут проводов от ШРа к электропроводке автомобиля **согласно рис 1**.
- Подсоединить аккумуляторную батарею и проверить действие сигналов.

Рис. 1 (схема подключения электропроводки):



Контакт	1(L/1)	3(31/3)	4(R/4)	6(54/6)	7(58L/7)
---------	--------	---------	--------	---------	----------

Назначение	Левый поворот	Масса	Правый поворот	Стоп-сигнал	Габарит
------------	---------------	-------	----------------	-------------	---------

**ФАРКОП.РФ**

**+7 (495) 669-38-36**