

#### 4. ПРАВИЛА ЭКСПЛУАТАЦИИ И ТЕХНИЧЕСКОГО ОБСЛУЖИВАНИЯ

- Техническое обслуживание ТСУ заключается в периодическом осмотре болтовых креплений ТСУ. Через каждые 1000 км пробега на фаркопе необходимо проверять все болты на натяжение. Нельзя превышать вертикальную грузоподъемность фаркопа ни при каких обстоятельствах. При управлении автомобилем на неасфальтированном покрытии максимальная грузоподъемность сокращается в 2 раза, а скорость не должна превышать отметку 30км/ч.
- При сцепке прицепа с автомобилем шар ТСУ должен быть смазан консистентной смазкой. После фиксации сцепной головки прицепа на шаре, осуществить связь автомобиля с прицепом, используя петли для крепления страховочных цепей.
- При необходимости изменения конструкции транспортного средства (сверление, удаление усилителя бампера и т.п.), следует посоветоваться с дилером автозавода производителя.
- Если в точках крепления ТСУ имеется слой битума или противозащитный материал, его следует удалить.
- Сведения о максимально допустимой массе буксируемого прицепа Вы можете получить у дилера автозавода производителя, но она не может превышать массу, указанную в данном руководстве.
- Если необходимо сверление кузова или лонжеронов, следите за тем, чтобы не повредить электропроводку. Кромки отверстий необходимо обработать антикоррозийным составом.
- После монтажа ТСУ необходимо хранить данное руководство в комплекте с технической документацией автомобиля.

#### 5. ГАРАНТИЙНЫЕ ОБЯЗАТЕЛЬСТВА

**5.1. Гарантируем безотказную работу ТСУ в течение 12 месяцев со дня продажи в торговой сети при условии его установки, эксплуатации и техническом обслуживании в полном соответствии с настоящим руководством.**

*Предприятие не несет ответственность за безопасность и надежность работы ТСУ при внесении потребителем изменений в его конструкцию.*

**5.2. Претензии к качеству продукции принимаются к рассмотрению только при наличии акта рекламации.**

Наклейку предприятия-изготовителя на ТСУ сохранять до окончания гарантийного срока.

#### СВИДЕТЕЛЬСТВО О ПРИЕМКЕ

«Лидер плюс» (г. Таганрог, Поляковское шоссе, 16 В)

Отметка о продаже:

Отметка об установке:

600 75 кг



неверное  
размещение:



**Leader Plus**

завод по производству фаркопов

Тягово-сцепное устройство

**ТСУ VAZ-11H**

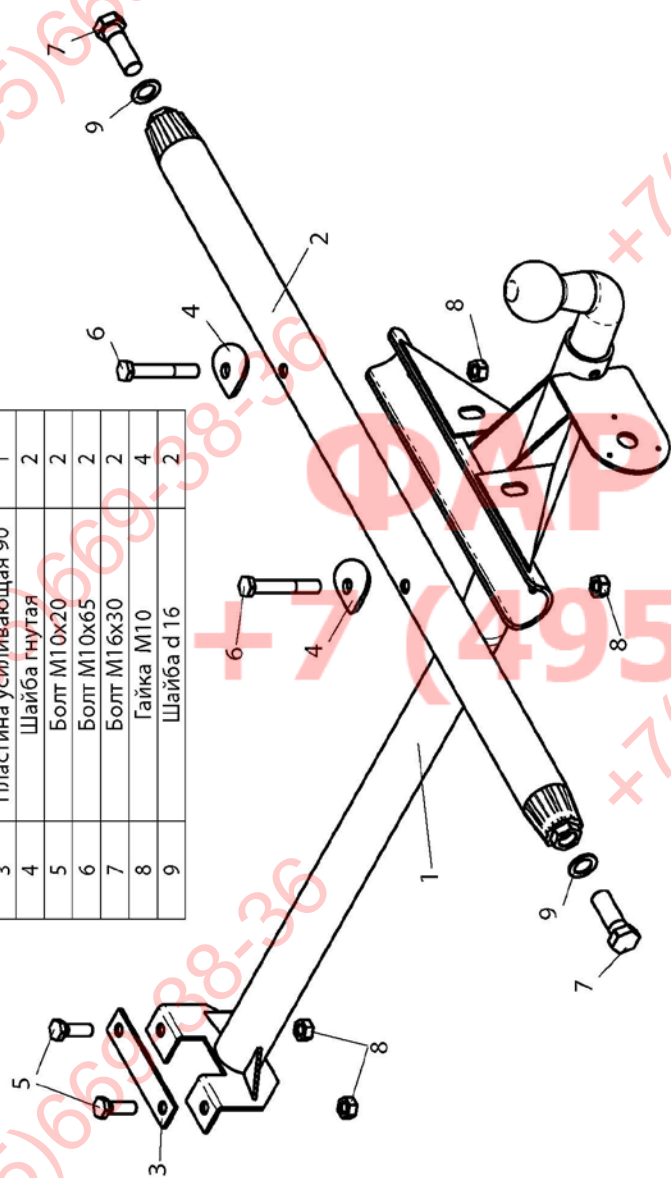
**(РАЗБОРНОЕ)**

для

**ВАЗ 2105,2107**

ФАРКОП "ЛИДЕР" VAZ-11H  
 Схема сборки

Поз.	НАИМЕНОВАНИЕ	К-во
1	Балка ТСУ	1
2	Балка поперечная	1
3	Пластина усиливающая 90	1
4	Шайба гнутая	2
5	Болт М10х20	2
6	Болт М10х65	2
7	Болт М16х30	2
8	Гайка М10	4
9	Шайба d 16	2



( VAZ-11H )

BA3 2105,2107

Артикул

D(кН)

S(кг)

T(кг)

C(кг)

VAZ-11H

4,1

75

1400

600

D = g° ТС/Т+С (горизонтальная сила, действующая между тягачом и прицепом)

S — статическая вертикальная нагрузка на шар ТСУ

T — технически допустимая масса тягача

C — масса, передаваемая на грунт осью или осями прицепа с центрально расположенной осью, когда он сцеплен с тягачом и загружен до технически допустимой максимальной массы

Тягово-сцепное устройство (VAZ-11H) для BA3 2105,2107 предназначено для сцепки легкового автомобиля с буксируемым прицепом полной массой до 600 кг, скорость автопоезда не должна превышать 80 км/час.

Технические характеристики ТСУ соответствуют ГОСТ Р 41.55-2005 (Правила ЕЭК ООН №55) «Единообразные предписания, касающиеся механических сцепных устройств. Состав транспортных средств».

Изготовитель постоянно совершенствует ТСУ, поэтому некоторые конструктивные изменения и изменения в комплектации могут быть не отражены в настоящем издании.

### 1. ТЕХНИЧЕСКИЕ ДАННЫЕ

Тип соединения: шаровой

Диаметр сцепного шара: 50 мм

Масса комплекта ТСУ: 7,88 кг

### 2. КОМПЛЕКТ ПОСТАВКИ

ТСУ (VAZ-11H)

для BA3 2105,2107 ..... 1 шт.

Пакет комплектующих ..... 1 шт.

Пакет электропроводки ..... 1 шт.

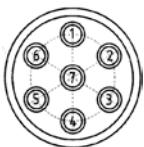
Руководство по эксплуатации ..... 1 шт.

### 3. МОНТАЖ ТСУ

Установка ТСУ должна осуществляться только в сервисных центрах, имеющих лицензию на данный вид работ. Перед установкой ТСУ внимательно ознакомьтесь с настоящей инструкцией. Предварительно очистите резьбовые соединения от краски (при необходимости).

- Перед тем, как произвести монтаж ТСУ, автомобиль необходимо установить на смотровой яме, отсоединить аккумуляторную батарею, затормозить автомобиль стояночным тормозом, под колеса положить упоры.
- Работу по монтажу должны производить два человека, соблюдая меры предосторожности.
- Собрать ТСУ, соединив поперечную балку ТСУ с продольной болтами М10х65 (6).
- Расположить ТСУ продольной балкой вдоль оси автомобиля и закрепить поперечную балку ТСУ на задних буксировочных проушинах автомобиля двумя болтами М16х30 (7).
- Приложить ТСУ кронштейном к полу багажника, наметить и просверлить два отверстия диаметром 10,5-11 мм, используя ТСУ как кондуктор
- Закрепить ТСУ двумя болтами М10х20 (5) на кузове автомобиля.
- Пробрить в резиновой заглушке пола багажника автомобиля отверстие, пропустив в него провода от ШРа ТСУ.
- Установить на ТСУ штепсельный разъем (ШР).
- Подсоединить жгут проводов от ШРа к электропроводке автомобиля **согласно рис 1**.
- Подсоединить аккумуляторную батарею и проверить действие сигналов.

Рис. 1 (схема подключения электропроводки):



Контакт	1(L/1)	3(31/3)	4(R/4)	6(54/6)	7(58L/7)
Назначение	Левый поворот	Масса	Правый поворот	Стоп-сигнал	Габарит

**ФАРКОП.РФ**

**+7 (495) 669-38-36**