



# БАЛТЕКС



Россия, Санкт-Петербург

## ПАСПОРТ

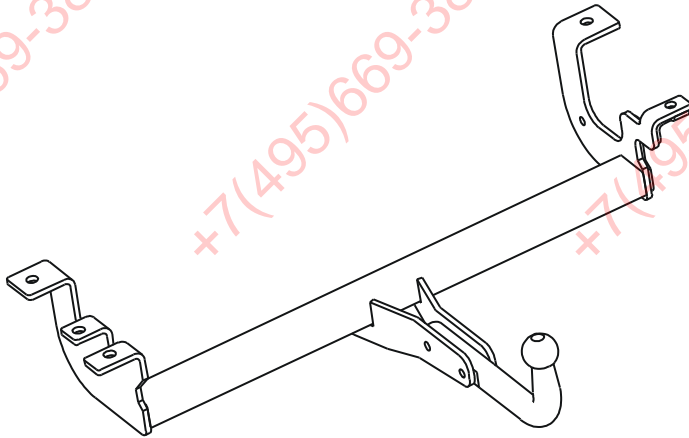
### ТЯГОВО-СЦЕПНОЕ УСТРОЙСТВО W-08

Тягово-сцепное устройство (далее ТСУ) W-08 предназначено для шарнирной сцепки легкового автомобиля Suzuki Jimni модели 1999 г. с буксируемым прицепом.

Технические характеристики ТСУ соответствуют требованиям ГОСТ 28248-89, ОСТ 37.001.096-84, ОСТ 37.001.299-93, ТУ 4591-001-52116522-05. ТСУ обеспечивает сцепку легкового автомобиля с прицепами различных марок.

#### 1. ТЕХНИЧЕСКИЕ ДАННЫЕ

- 1.1. Тип соединения ..... шаровой
- 1.2. Диаметр сцепного шара, мм. ....50
- 1.3. Вертикальная статическая нагрузка на шар, не более, кг .....75
- 1.4. Максимальная масса буксируемого прицепа согласно испытаниям, кг .....1500  
Внимание! Максимальную допустимую нагрузку на автомобиль уточняйте у дилера.
- 1.5. Масса ТСУ, кг ..... 15±10%



## ФАРКОЛ РФ

### 2. КОМПЛЕКТ ПОСТАВКИ

|                              |       |
|------------------------------|-------|
| 1. Штанга .....              | 1 шт. |
| 2. Крюк .....                | 1 шт. |
| 3. Подрозетник .....         | 1 шт. |
| 4. Болт М10х1.25х40 .....    | 6 шт. |
| 5. Болт М12х70 .....         | 2 шт. |
| 6. Гайка М12 .....           | 2 шт. |
| 7. Шайба 12 .....            | 8 шт. |
| 8. Шайба ст. 12 .....        | 2 шт. |
| 9. Колпачок защитный .....   | 1 шт. |
| 10. Комплект электрики ..... | 1 шт. |
| 11. Паспорт .....            | 1 шт. |
| 12. Упаковка .....           | 1 шт. |

### **3. ПРАВИЛА ЭКСПЛУАТАЦИИ, ТЕХНИЧЕСКОГО ОБСЛУЖИВАНИЯ И ТРЕБОВАНИЯ БЕЗОПАСНОСТИ**

3.1. Не допускается буксировка прицепов со скоростью более 80 км/час.

3.2. Техническое обслуживание ТСУ заключается в периодическом осмотре, подтяжке болтовых соединений, смазке сцепного шара любой консистентной смазкой непосредственно перед зацеплением прицепа.

3.3. Рекомендуется использовать прилагаемый колпачок для защиты сцепного шара без зацепленного прицепа.

3.4. Регламентные работы выполнять по единым регламентам автомобиля. Подтяжку болтовых соединений и проверку геометрии сцепного шара ТСУ проводить при техническом обслуживании автомобиля.

3.5. При установке и техническом обслуживании ТСУ необходимо соблюдать требования техники безопасности для соответствующих работ.

### **4. ГАРАНТИЙНЫЕ ОБЯЗАТЕЛЬСТВА**

4.1. ООО «БАЛТ-ЭКСПРЕСС» гарантирует безотказную работу ТСУ в течение 12 месяцев со дня продажи в торговой сети, при условии его эксплуатации в полном соответствии с настоящим руководством.

*Предприятие не несет ответственности за безопасность и надежность работы ТСУ при внесении потребителем изменений в его конструкцию.*

4.2. Рассмотрение претензий к продукции производится при наличии отметки о продаже, заверенной штампом организации, продавшей ТСУ, и подписью продавца.

*Наклейку с серийным номером на ТСУ и паспорт предприятия-изготовителя сохранять до окончания гарантийного срока.*

## 5. СВИДЕТЕЛЬСТВО О ПРИЕМКЕ

ТСУ изготовлено ООО «БАЛТ-ЭКСПРЕСС» в соответствии с технической документацией, проверено ОТК и признано годным к эксплуатации.

ТСУ имеет сертификат соответствия.



Комплектовщик: \_\_\_\_\_ Сборщик: \_\_\_\_\_

Дата приемки ОТК \_\_\_\_\_ Штамп ОТК \_\_\_\_\_

Серийный номер ТСУ: \_\_\_\_\_

## 6. СВИДЕТЕЛЬСТВО О ПРОДАЖЕ

(заполняет продавец)

Продано \_\_\_\_\_  
(наименование торговой организации, адрес)

Дата продажи \_\_\_\_\_ Подпись \_\_\_\_\_

Штамп организации, продавшей ТСУ