



Cat. No. **W/009**

VOLKSWAGEN GOLF IV estate

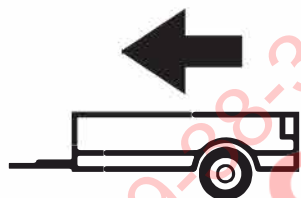
1998-12/2006

VOLKSWAGEN BORA estate

1998-2004

E20

E20*55R01/07*005583*00



1600kg



75kg

D=8,91kN

D (kN) =



MAX kg

x

MAX kg

x 0,00981



MAX kg

+

MAX kg

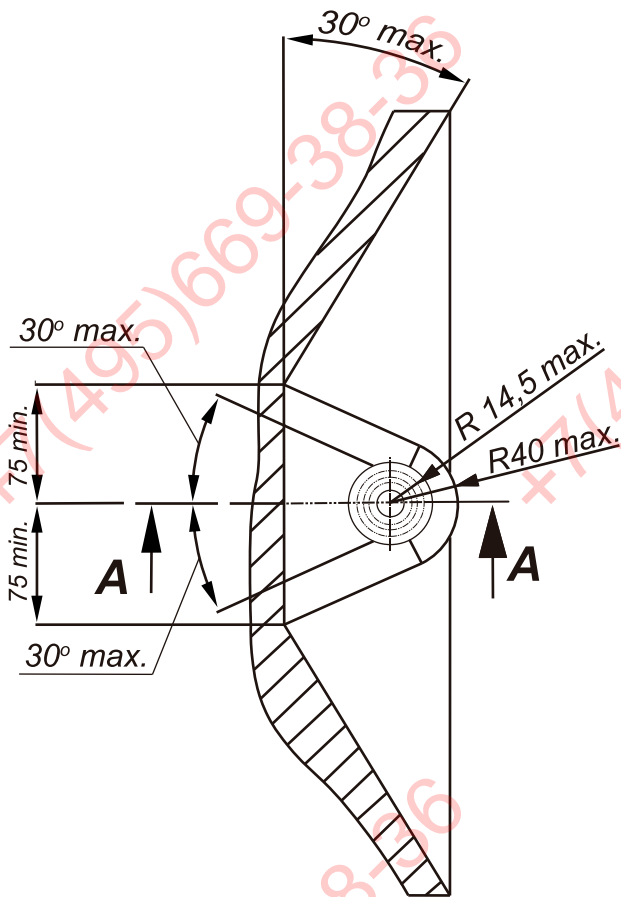


IMIOLA HAK-POL

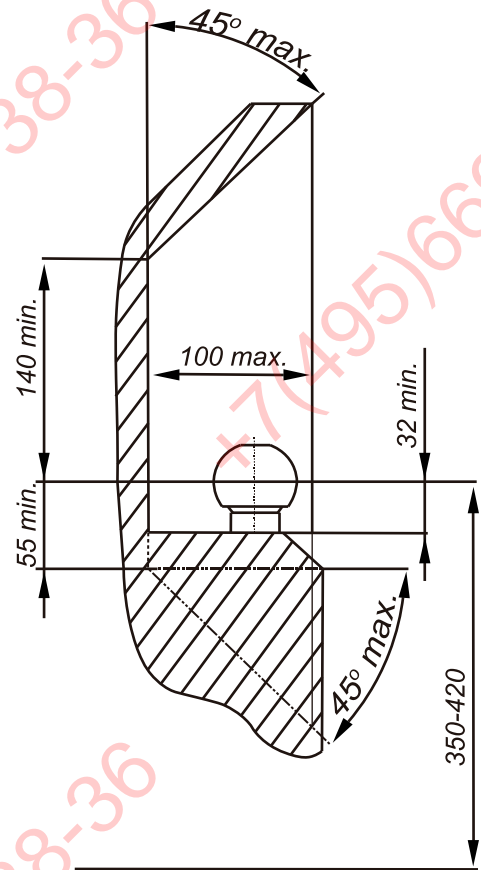
96-111 KOWIESY, CHOJNATA 23A, POLAND

Tel. + 48 46 831 73 31, fax +48 831 74 29

e-mail: office@imiola.pl, www.imiola.pl



PRZEKRÓJ A-A



ФАРКОГ.РФ

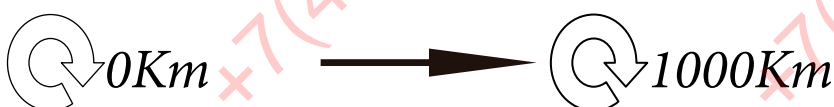
PL Należy zagwarantować przestrzeń swobodną według załącznika VII, rysunek 25a/b Regulaminu EKG ONZ 55.01 przy dopuszczalnym ciężarze całkowitym pojazdu.

F L'espace libre doit être garanti conformément à l'annexe VII, illustration de la réglementation 55.01 CE pour un poids total en charge autorisé du véhicule.

GB The clearance specified in appendix VII, diagram 25a/b of Regulation No. 55.01 UN EU must be guaranteed at laden weight of the vehicle.

D Der Freiraum nach Anhang VII, Abbildung 25a/b der Vorschriften 55.01 EG ist zu gewährleisten bei zulässigem Gesamtgewicht des Fahrzeuges.

Moment skracający dla śrub i nakrętek (8.8) Torque settings for nuts and bolts (8.8)	
M8	25Nm
M10	55Nm
M12	85Nm
M14	135Nm
M16	195Nm



Šruba M10x35-8.8 ; Bolt
 Podkl. spręż. 10,2 ; Spring Washer
 Podkl. okr. Ø56x Ø10,5x 3 ; Plain Washer

Šruba M10x45-8.8 ; Bolt
 Podkl. spręż. 10,2 ; Spring Washer
 Podkl. okr. Ø56x Ø10,5x 3 ; Plain Washer

Šruba M12x35-8.8 ; Bolt
 Podkl. spręż. 12,2 ; Spring Washer
 Podkl. okr. 13 ; Plain Washer

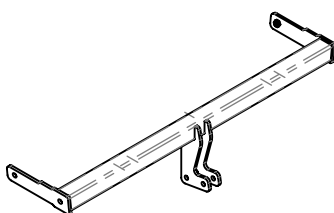
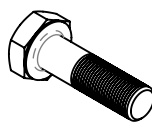
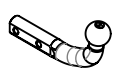

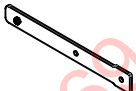



Nakrętka M12 ; Nut
 Podkl. spręż. 12,2 ; Spring Washer
 Podkl. okr. 13 ; Plain Washer

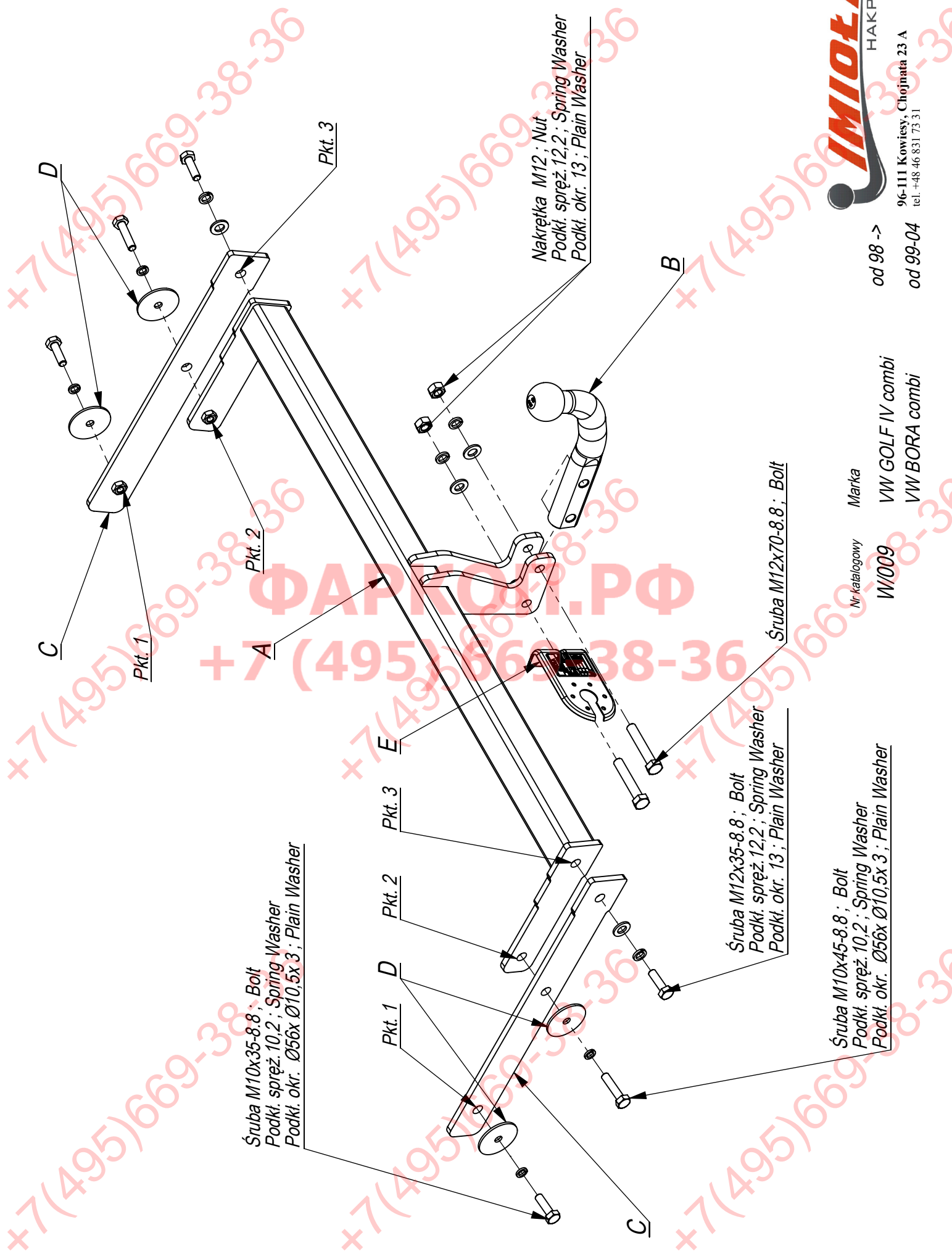
Šruba M12x70-8.8 ; Bolt

Šruba M12x35-8.8 ; Bolt
 Podkl. spręż. 12,2 ; Spring Washer
 Podkl. okr. 13 ; Plain Washer

Šruba M10x45-8.8 ; Bolt
 Podkl. spręż. 10,2 ; Spring Washer
 Podkl. okr. Ø56x Ø10,5x 3 ; Plain Washer

Šruba M10x35-8.8 ; Bolt
 Podkl. spręż. 10,2 ; Spring Washer
 Podkl. okr. Ø56x Ø10,5x 3 ; Plain Washer

	A	x1		M12x70	2
				M12x35	2
				M10x45	2
				M10x35	2
	B	x1		M12	2
	C	x2		Ø56xØ10,5x3	4
	D	x1		13	2
				12,2	4
				10,2	4



od 98 ->

od 99-04

Marka

VW GOLF IV combi
VW BORA combi

Nr katalogowy

W/009

- Odkręcić tylne lampy, zderzak, belkę zderzeniową (nie będzie już zamontowana), plastikową osłonę tylnego pasa w bagażniku.
- Odkleić taśmy zaslepiające technologiczne otwory montażowe zaczepu na bocznych, zewnętrznych płaszczyznach podłużnic.
- Włożyć elementy zaczepu C i D w podłużnice i lekko przykręcić (pkt 1) śrubami M10x40 8.8.
- Do elementów C i D przykręcić lekko belkę zaczepu A śrubami M12x35 8.8 (pkt 3) i M10x45 8.8 (pkt 2).
- Dokręcić śruby z momentem wg tabeli.
- Podłączyć instalację elektryczną.
- Wyciąć w zderzaku przestrzeń na łapki.
- Zamontować zderzak, tylne lampy i plastikową osłonę tylnego pasa.
- Przykręcić kulę i blachę gniazda elektrycznego śrubami M12x70 8.8.

- Unscrew bumper, bumper bar (it will not be used any more), the plastic shield of the rear belt in the boot.
- Insert the elements C and D in the metal clamps and screw slightly (point 1) with bolts M10x40 8.8.
- Screw slightly the main bar A to the elements C and D with bolts M12x35 8.8 (point 3) and M10x45 8.8 (point 2).
- Tighten all the bolts according to the torque setting- see the table.
- Connect the electric wires.
- Cut out the fragment in the bumper to place the handles of the ball.
- Assemble the bumper, rear lights and plastic shield of the rear belt.
- Fix the ball and electric plate with bolts M12x70 8.8.

- Dévisser les phares arriere, pare-chocs, traverse de choc (ne sera plus remontée).
- Decoler les scotchs bouchant les ouvertures de montage de fixation de flancs latéraux externes de longerons.
- Insérer les éléments d'attache C et D dans les longerons et serrer legerement par les boulons M10x40 8.8 (point 1).
- Visser la traverse d'attache A aux éléments C et D par les boulons M12x35 8.8 (point 3) et M10x45 8.8 (point 2).
- Serrer tous les boulons avec un couple de serrage selon tableau.
- Raccorder le circuit électrique.
- Ouvrir l'espace pour les pattes dans le pare-chocs.
- Reposer le pare-chocs, phares arriere et protection en plastique de la partie arriere.
- Visser la boule et tôle de la prise électrique par les boulons M12x70 8.8.

- Die Öffnungen im hinteren Teil der Längsträger freimachen.
- Den Stoßträger abschrauben (wird nicht mehr benötigt)..
- Die AHK-Bauteile C und D mit Schrauben M10x40 8.8 (Punkt 1) an den Längsträgern.
- Den Träger von Haken A an die Bauteile C und D mit Schrauben M12x35 8.8 (Punkt 3) und Schrauben M10x45 8.8 (Punkt 2) anschrauben.
- In der Stoßstange einen Ausschnitt für die Klappen der Kugel ausführen.
- Die Stoßstange und Rückleuchten anschrauben..
- Die AHK-Kugel und Steckdosenplatte mit Schrauben M12x70 8,8 anschrauben.
- Die Schrauben mit dem in der Tabelle angegebenen Drehmoment anziehen..
- Die Elektroinstallation anschließen.

- Desenrosque el parachoques
- Desenrosque la barra de impacto (ya no es necesario).
- Fijar los elementos C y D del gancho a los largueros con tornillos M10x40 8.8 (punto 1).
- Fijar el gancho A a los elementos C y D con tornillos M12x35 8.8 (punto 3) y com tornillos M10x45 8.8 (punto 2).
- Hacer un corte en el parachoques para las garras de la bola.
- Fijar el parachoques.
- Atornille la bola y la placa de toma de corriente eléctrica. con tornillos M12x70 8.8.
- Apretar todos los tornillos con el par según la tabla anterior.
- Conectar la instalación eléctrica.

