



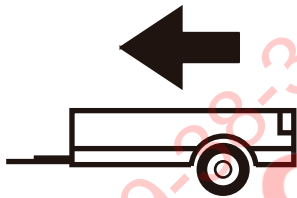
Cat. No. **W/028**

VOLKSWAGEN GOLF V htb.  
 VOLKSWAGEN GOLF VI htb.  
 VOLKSWAGEN GOLF V PLUS  
 VOLKSWAGEN GOLF VI PLUS  
 AUDI A3 (excl Sportback, RS3, S3)

11/2003-08/2008  
 09/2008-08/2012  
 02/2005-02/2009  
 03/2009-05/2014  
 05/2003-04/2012

e20

e20\*94/20\*0174\*00



1850Kg



75Kg

**D** = 9,20kN

**D (kN) =**



MAX kg

x

MAX kg

x 0,00981



MAX kg

+

MAX kg

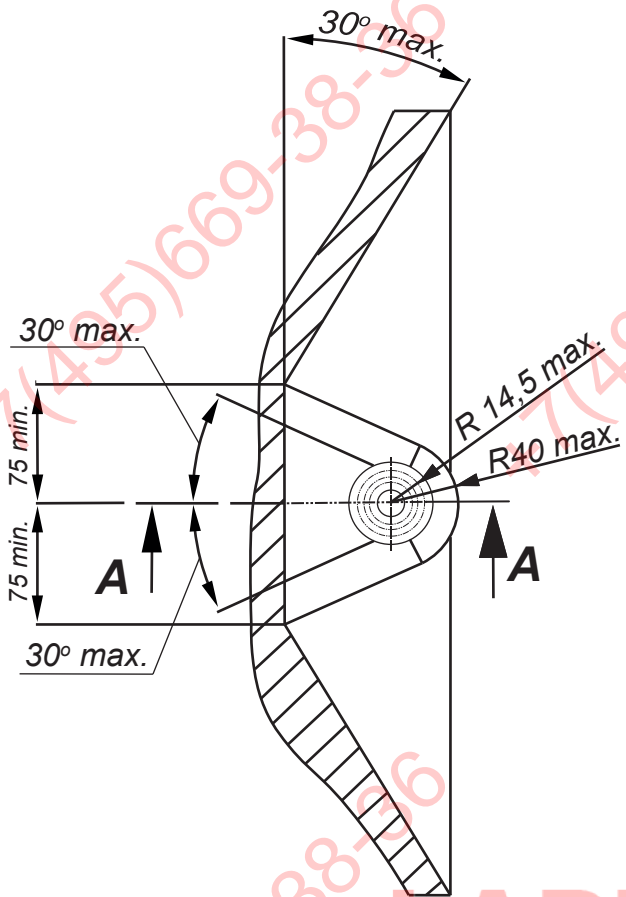


IMIOLA HAK-POL

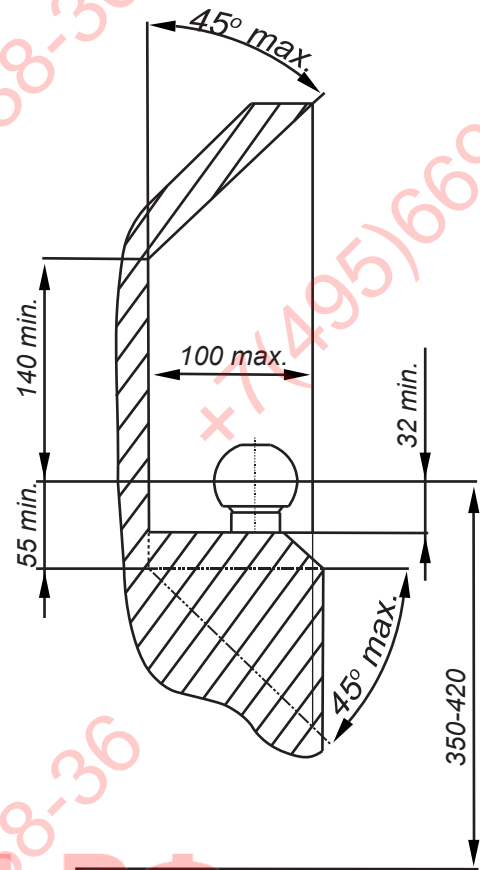
96-111 KOWIESY, CHOJNATA 23A, POLAND

Tel. + 48 46 831 73 31, fax +48 831 74 29

e-mail: office@imiola.pl, www.imiola.pl



**PRZEKRÓJ A-A**



**ФАРКОЛ.РФ**

**PL** Należy zagwarantować przestrzeń swobodną według załącznika VII, rysunek 25a/b Regulaminu EKG ONZ 55.01 przy dopuszczalnym ciężarze całkowitym pojazdu.

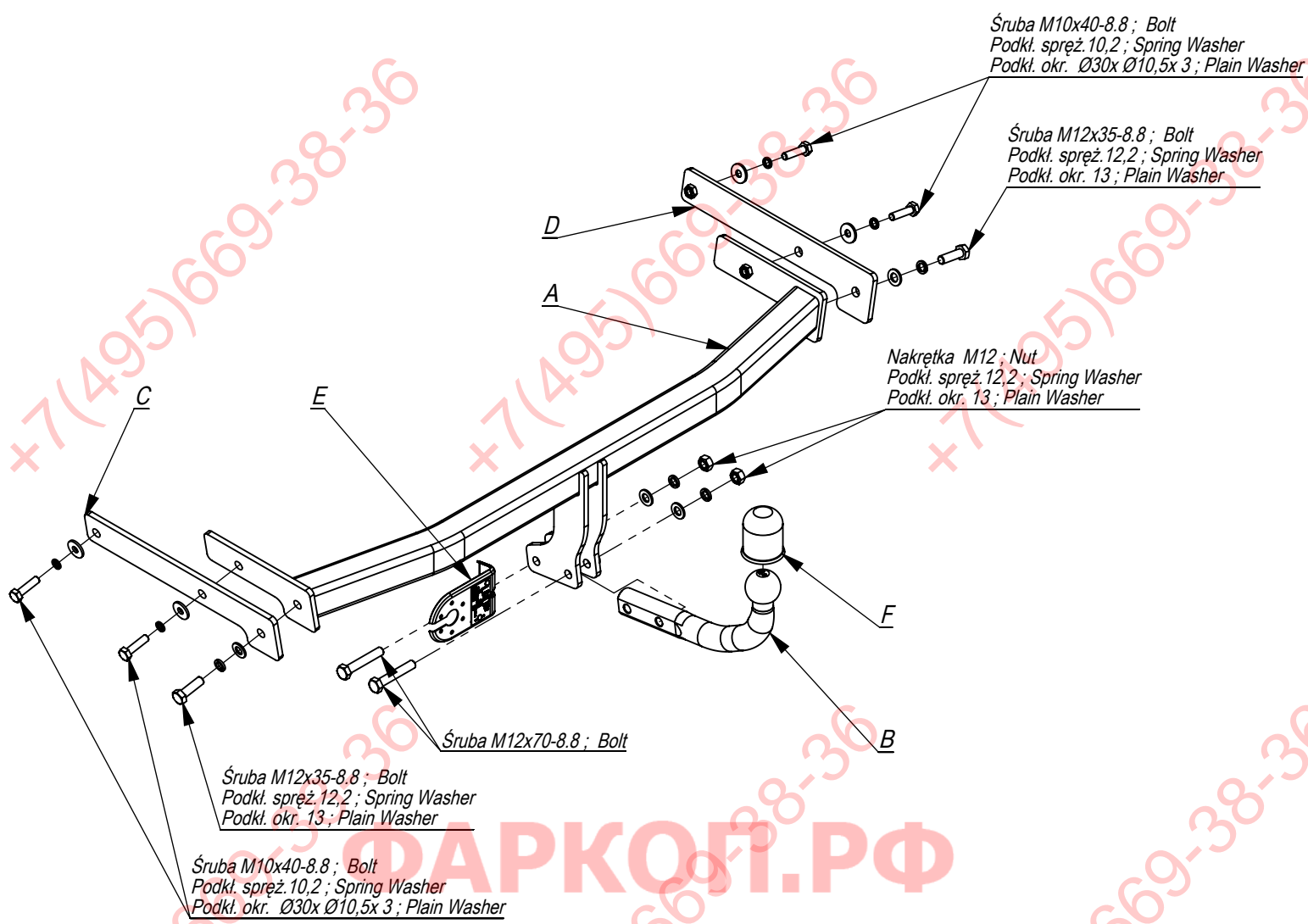
**F** L'espace libre doit être garanti conformément à l'annexe VII, illustration de la réglementation 55.01 CE pour un poids total en charge autorisé du véhicule.

**GB** The clearance specified in appendix VII, diagram 25a/b of Regulation No. 55.01 UN EU must be guaranteed at laden weight of the vehicle.

**D** Der Freiraum nach Anhang VII, Abbildung 25a/b der Vorschriften 55.01 EG ist zu gew 25a/b abzuhalten bei zulässigem Gesamtgewicht des Fahrzeuges.

Moment skręcający dla śrub i nakrętek (8.8) Torque settings for nuts and bolts (8.8)	
M8	25Nm
M10	55Nm
M12	85Nm
M14	135Nm
M16	195Nm





	A	x1		M12x70	2
				M12	2
				Ø30xØ10,5x3	4
	C	x1		13	4
	D	x1		13	4
	E	x1		10,5	4
	F	x1			

Śruba M10x40-8.8 ; Bolt  
 Podkl. spręż. 10,2 ; Spring Washer  
 Podkl. okr. Ø30x Ø10,5x 3 ; Plain Washer

Śruba M12x35-8.8 ; Bolt  
 Podkl. spręż. 12,2 ; Spring Washer  
 Podkl. okr. 13 ; Plain Washer

Nakrętka M12 ; Nut  
 Podkl. spręż. 12,2 ; Spring Washer  
 Podkl. okr. 13 ; Plain Washer

Śruba M12x70-8.8 ; Bolt

Śruba M12x35-8.8 ; Bolt  
 Podkl. spręż. 12,2 ; Spring Washer  
 Podkl. okr. 13 ; Plain Washer

Śruba M10x40-8.8 ; Bolt  
 Podkl. spręż. 10,2 ; Spring Washer  
 Podkl. okr. Ø30x Ø10,5x 3 ; Plain Washer

Pkt. 2

Pkt. 1

D

A

Pkt. 3

E

Pkt. 3

Pkt. 2

Pkt. 1

C

F

B

Nr katalogowy  
 Marka

W/028	Volkswagen Golf V htb.	od 11/03-08/08
	Volkswagen Golf V Plus	od 02/05-02/09
	Volkswagen Golf VI htb.	od 09/08-08/12
	Volkswagen Golf VI Plus	od 03/09-05/14
	Audi A3	od 05/03-04/12



96-111 Kowiesy, Chojnata 23 A  
 tel. +48 46 831 73 31

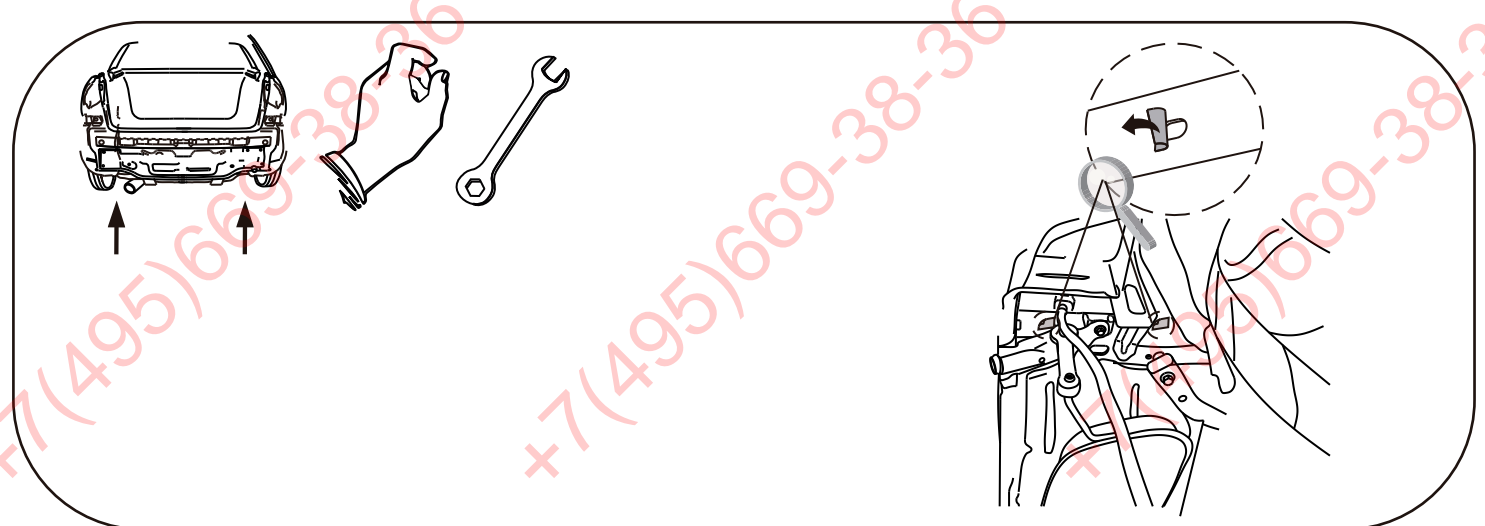
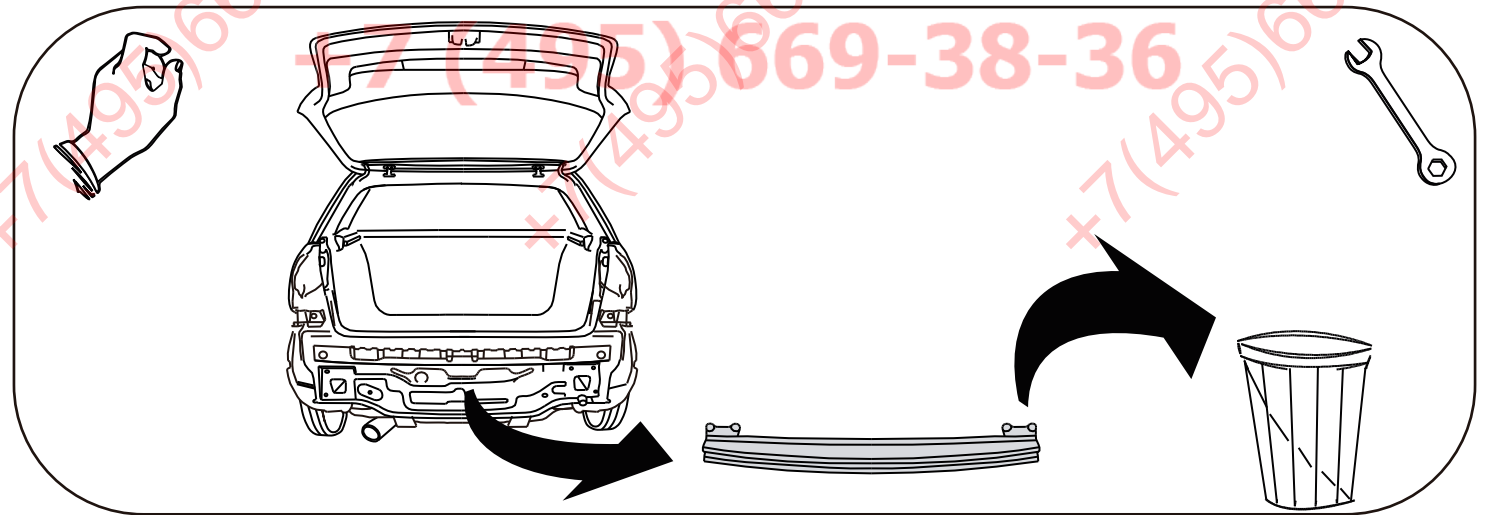
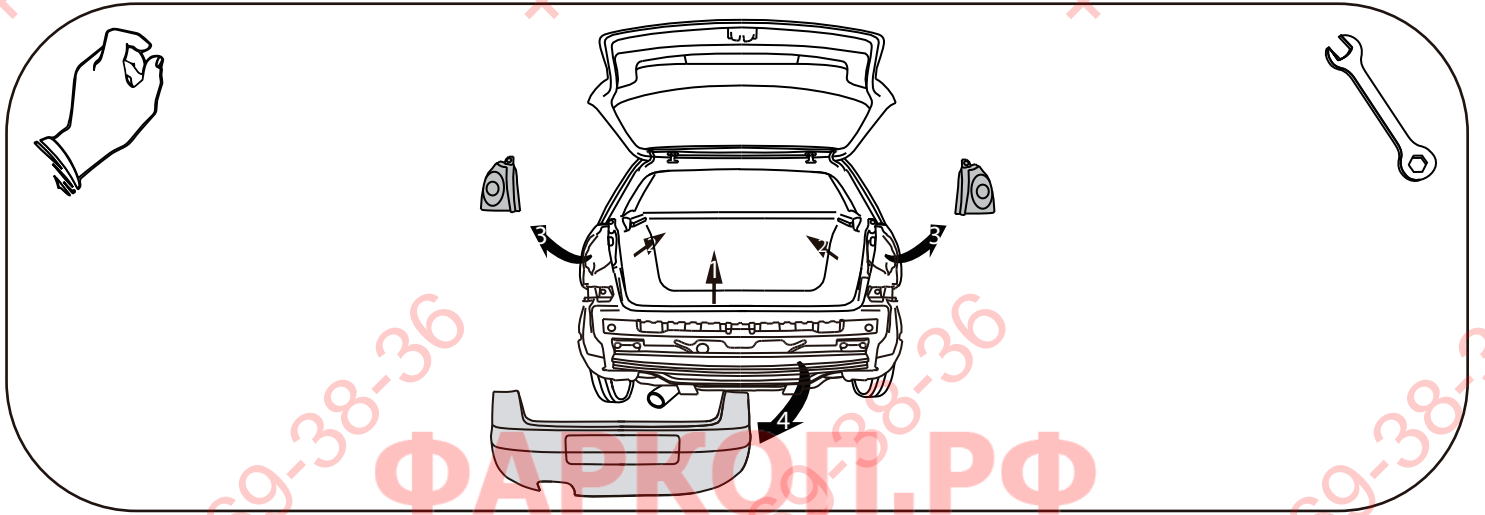
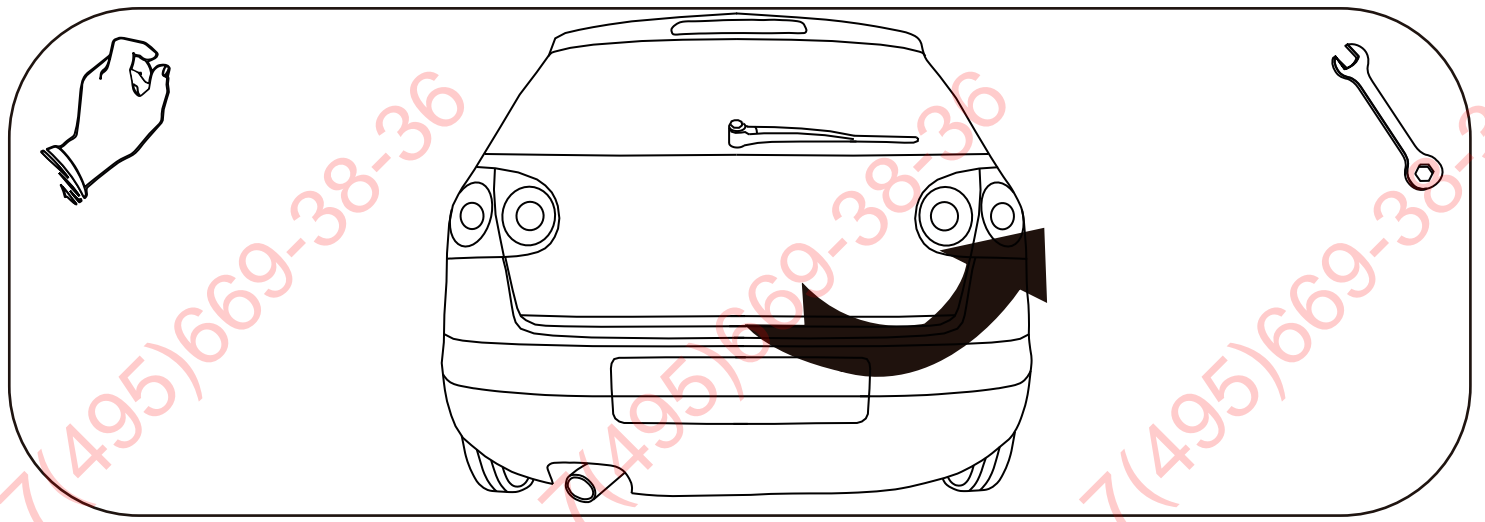
- Odkręcić zderzak.
- Od tylnego pasa samochodu odkręcić belkę zderzeniową (nie będzie już wykorzystana).
- W otwory podłużnic wsunąć elementy zaczepu C i poprzez technologiczne otwory w podłużnicy skręcić lekko śrubami M10x40 8.8 (pkt 1).
- Między elementy zaczepu C wsunąć do podłużnic belkę zaczepu A i poprzez technologiczne otwory w podłużnicy oraz otwory w elementach C (pkt 2) skręcić lekko śrubami M10x40 8.8.
- Skręcić elementy C z belką zaczepu A (pkt 3) śrubami M12x35 8.8.
- Dokręcić wszystkie śruby z momentem wg tabeli.
- Wykonać wycięcie w osi, w dolnej części zderzaka o wymiarach 60x118.
- Zamontować zderzak.
- Przykręcić kulę i blachę gniazda elektrycznego śrubami M12x70 8.8.
- Podłączyć instalację elektryczną.

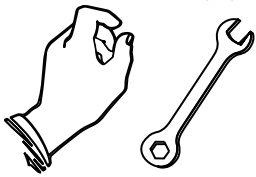
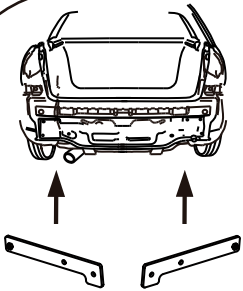
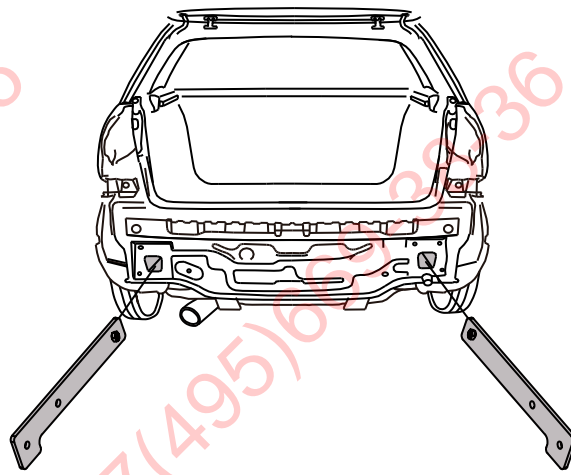
- Disassemble the bumper.
- Unscrew the bumper bar from the rear belt of the car (it will not be used any more).
- Insert elements C in the holes of the metal clamps and screw slightly, through the technological holes in the metal clamps, with bolts M10x40 8.8 (point 1).
- Insert the main bar A between the elements C in the metal clamps and screw slightly, through the technological holes in the metal clamps and holes in the elements C (point 2), with bolts M10x40 8.8.
- Screw the elements C to the main bar A with bolts M12x35 8.8 (point 3).
- Tighten all the bolts according to the torque setting- see the table.
- Cut out the fragment 60x118 in the lower part of the bumper, in its axle.
- Assemble the bumper.
- Fix the ball and electric plate with bolts M12x70 8.8.
- Connect the electric wires.

- Serrer le pare-chocs.
- Dévisser la traverse de l'élément arrière (il ne sera plus utilisée).
- Introduire les éléments d'attache C et ensuite visser légèrement par les boulons M10x40 8.8 (point 1) à travers les ouvertures de longerons.
- Introduire la traverse d'attache A dans les longerons (entre les éléments d'attache C) et ensuite visser légèrement par les boulons M10x40 8.8 à travers les ouvertures de longerons et les ouvertures des éléments C (point 2).
- Visser les éléments C à la traverse d'attache A (point 3) par les boulons M12x35 8.8.
- Serrer tous les boulons avec un couple de serrage selon tableau.
- Ouvrir l'axe de pare-chocs en partie basse de 60x118.
- Poser le pare-chocs.
- Visser la boule et tôle de la prise électrique par les boulons M12x70 8.8.
- Raccorder le circuit électrique.

- Schrauben Sie den Stoßfänger ab.
- Schrauben Sie die Stoßstange ab (sie wird nicht mehr verwendet).
- Die Löcher an den Seiten der Metallklammern machen durchlässig (diese Löcher sind verklebt).
- Setzen Sie die Seitenelemente der Hauptleiste in die Metallklammern ein und schrauben Sie sie mit den Schrauben M10x40 8.8 fest (Punkt 1).
- Den Querbalken A mit den Schrauben M12x35 8.8 anschrauben.
- Schneiden Sie das 60x118-Fragment im unteren Teil des Stoßfängers aus.
- Ziehen Sie alle Schrauben entsprechend der Drehmomenteinstellung fest - siehe Tabelle.
- Schrauben Sie den Stoßfänger fest.
- Befestigen Sie den Ball und die elektrische Platte.
- Schließen Sie die elektrischen Kabel an

- Desmontar el parachoques.
- Desenroscar la barra de choques de la banda trasera del coche (ya no se usará).
- Introducir los elementos del enganche C en los orificios en los largueros y, a través de los orificios tecnológicos en el larguero, atornillar ligeramente con tornillos M10x40 8.8 empleando arandelas D (p. 1).
- Entre los elementos del enganche C introducir la viga del enganche A en los largueros y, a través de los orificios tecnológicos en el larguero y los orificios en los elementos C (p. 2) atornillar ligeramente con tornillos M10x40 8.8 empleando arandelas D.
- Atornillar los elementos C con la viga del enganche A (p. 3), usando tornillos M12x35 8.8.
- Apretar todos los tornillos con el par según la tabla anterior.
- Hacer un entalle en el eje, en la parte inferior del parachoques, de medidas 60x118.
- Instalar el parachoques.
- Apretar la bola y la placa eléctrica con los tornillos M12x70 8.8.
- Conectar la instalación eléctrica.

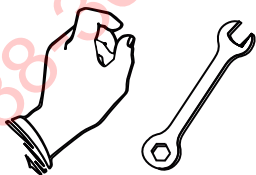
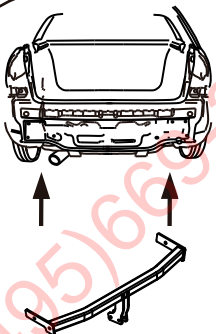
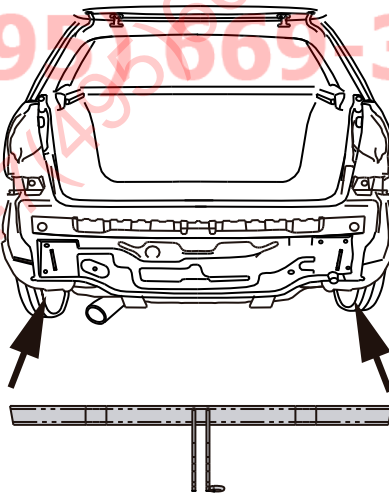
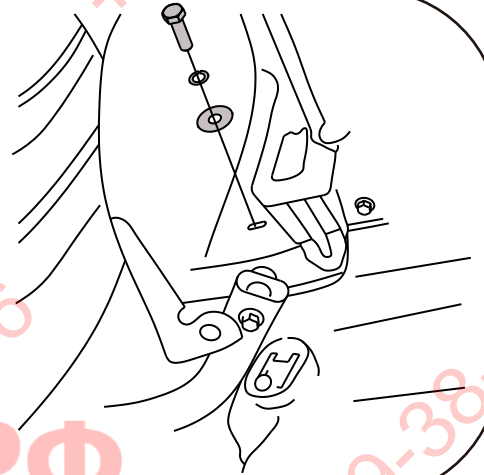




**M10x40 x2**

**10,2 x2**

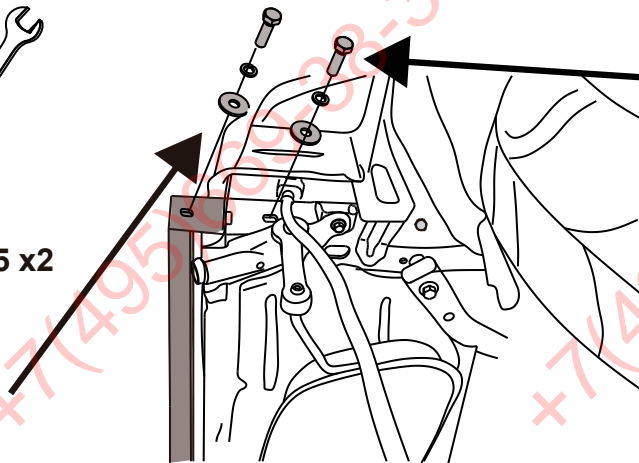
**Ø30xØ10,5x3 x2**



**M12x35 x2**

**12,2 x2**

**13x2**



**M10x40 x2**

**10,2 x2**

**Ø30xØ10,5x3 x2**

