



VOLKSWAGEN POLO (6R)
AUDI A1 3/5D (excl.S1)

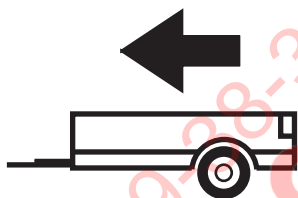
04/09-10/17

07/10-02/15

Cat. No. **W/034**

E20

E20 55R-01 3234



1350kg



85kg

D = 7,5kN

D (kN) =



MAX kg

x

MAX kg

x 0,00981



MAX kg

+

MAX kg

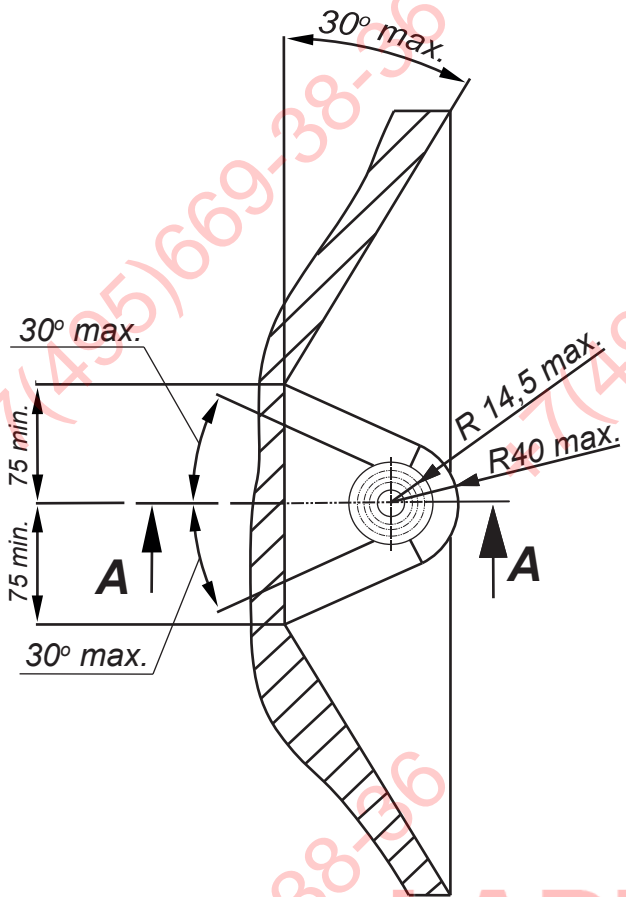


IMIOLA HAK-POL

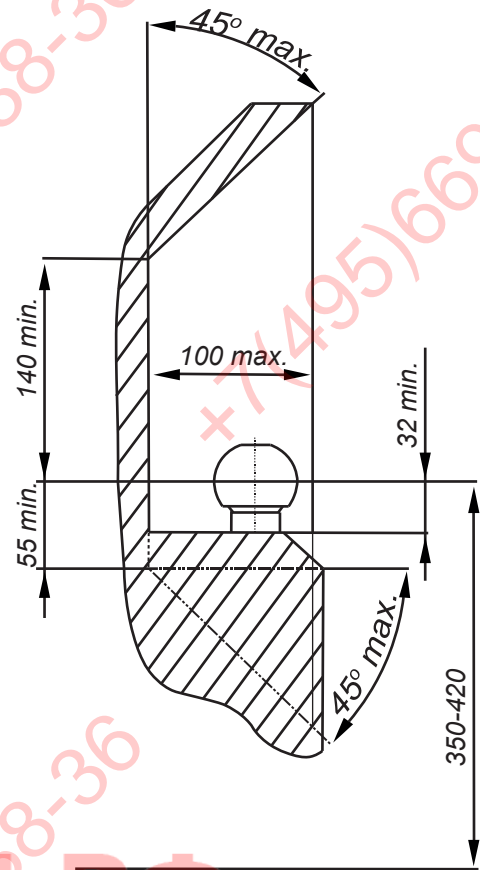
96-111 KOWIESY, CHOJNATA 23A, POLAND

Tel. + 48 46 831 73 31, fax +48 831 74 29

e-mail: office@imiola.pl, www.imiola.pl



PRZEKRÓJ A-A



PL Należy zagwarantować przestrzeń swobodną według załącznika VII, rysunek 25a/b Regulaminu EKG ONZ 55.01 przy dopuszczalnym ciężarze całkowitym pojazdu.

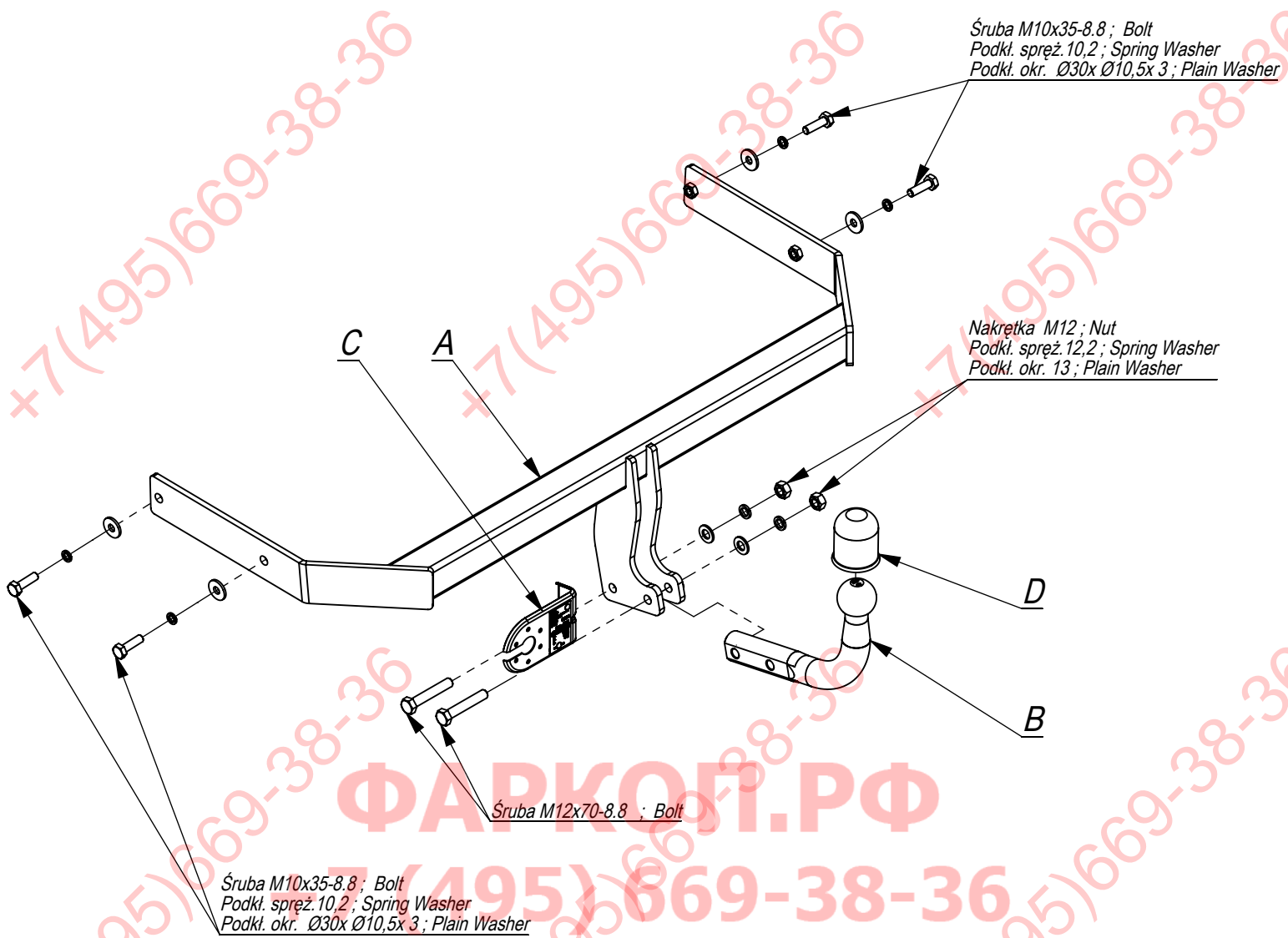
F L'espace libre doit être garanti conformément à l'annexe VII, illustration de la réglementation 55.01 CE pour un poids total en charge autorisé du véhicule.

GB The clearance specified in appendix VII, diagram 25a/b of Regulation No. 55.01 UN EU must be guaranteed at laden weight of the vehicle.

D Der Freiraum nach Anhang VII, Abbildung 25a/b der Vorschriften 55.01 EG ist zu gewährleisten bei zulässigem Gesamtgewicht des Fahrzeuges.

Moment skracający dla śrub i nakrętek (8.8) Torque settings for nuts and bolts (8.8)	
M8	25Nm
M10	55Nm
M12	85Nm
M14	135Nm
M16	195Nm





ФАРКОЛ.РФ

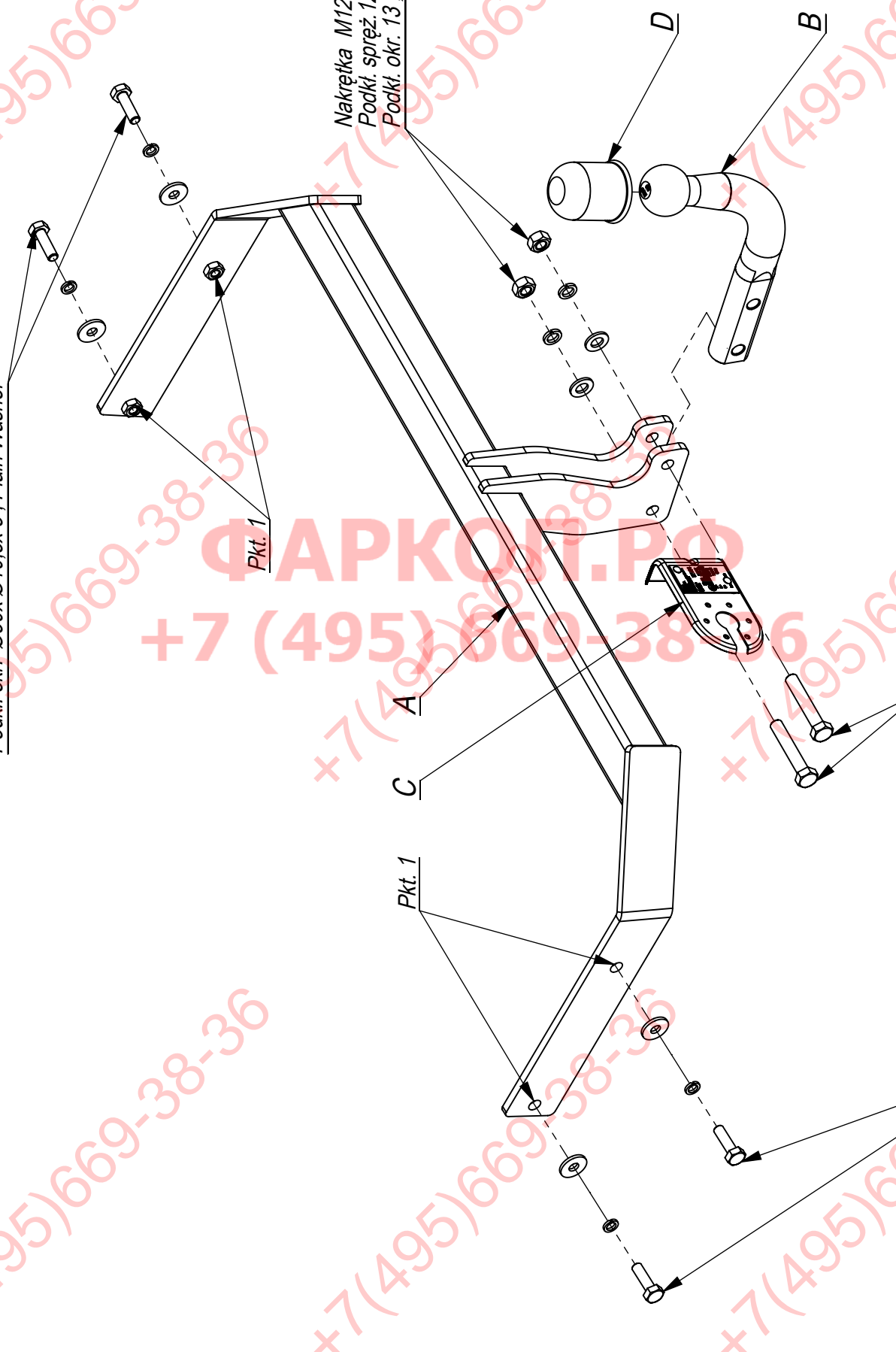
	A	x1		M12x70	2
				M10x35	4
	B	x1		M12	2
	C	x1		Ø30xØ10,5x3	4
	D	x1		13	2
				12,2	2
				10,2	4

Śruba M10x35-8.8 ; Bolt
Podkl. spręż. 10.2 ; Spring Washer
Podkl. okr. Ø30x Ø10,5x 3 ; Plain Washer

Nakrętka M12 ; Nut
Podkl. spręż. 12,2 ; Spring Washer
Podkl. okr. 13 ; Plain Washer

Śruba M12x70-8.8 ; Bolt

Śruba M10x35-8.8 ; Bolt
Podkl. spręż. 10.2 ; Spring Washer
Podkl. okr. Ø30x Ø10,5x 3 ; Plain Washer



Marka
vw Polo (6R)
Audi A1 3/5D

Nr katalogowy
W/034

96-111 Kowiesy, Chojnata 23 A
tel. +48 46 831 73 31

od 04/09-10/17
od 07/10-02/15

- Odkręcić zderzak.
- Odkręcić belkę zderzeniową (nie będzie już wykorzystana)
- Wsunąć belkę haka do podłużnic i skręcić śrubami M10x35 8.8 (pkt.1)
- Wyciąć fragment o wymiarach 60x90 w dolnej części zderzaka, w jego osi, 45 mm od dolnej krawędzi zderzaka.
- Zamontować zderzak.
- Przykręcić kulę i blachę gniazda elektrycznego śrubami M12x70 8.8.
- Dokręcić wszystkie śruby z momentem wg tabeli.
- Podłączyć instalację elektryczną.

- Unscrew the bumper.
- Unscrew the bumper bar (it will not be used any more).
- Insert the main bar A in the frame side members and screw with bolts M10x35 8.8 (pkt 1).
- Cut out the fragment 60x90 in the lower part of the bumper, in its axle, 45 mm from the lower edge of the bumper.
- Assemble the bumper.
- Fix the ball and electric plate with bolts M12x70 8.8.
- Tighten all the bolts according to the torque setting- see the table.
- Connect the electric wires.

- Dévisser le pare-chocs.
- Dévisser la poutre de chocs (elle ne sera plus utilisée).
- Insérer la poutre du crochet d'attelage dans les longerons et serrer avec les boulons M10x35 8.8 (point 1).
- Dans la partie inférieure du pare-chocs, dans son axe, couper un fragment aux dimensions 60x90, environ 45 mm du bord inférieur du pare-chocs.
- Monter le pare-chocs.
- Visser le crochet d'attelage et socle de prise électrique ? l'aide des boulons M12x70 8.8.
- Serrer tous les boulons avec un couple de serrage selon tableau.
- Raccorder le circuit électrique.

- Den Stoßfänger abschrauben.
- Den Stoßträger abschrauben (wird nicht mehr benötigt)
- Den AHK-Querträger in die Längsträger durch die Öffnungen einschieben und mit Schrauben M10x35 8.8 (Punkt 1) verschrauben.
- In der Stoßstange einen Ausschnitt für die Klappen der Kugel ausführen.
- Den Stoßfänger einsetzen.
- Schrauben Sie die Kugel und den Steckdosenblech mit den Schrauben M12x70 8.8 an.
- Ziehen Sie alle Schrauben mit dem Drehmoment gemäß der Tabelle an.
- Die Elektroinstallation anschließen. Die elektrische Installation anschließen.

- Desenrosque el parachoques.
- Desenrosque las barra de parachoques. (no se usarán).
- Inserte los elementos de la captura C y D en los largueros y fíjelos con los pernos M10x35 8.8 (punto 1).
- Hacer un corte en el parachoques para las garras de la bola.
- Montar el parachoques.
- Atornille la bola y la placa de toma de corriente eléctrica. con tornillos M12x70 8.8.
- Apretar todos los tornillos con el par según la tabla anterior.
- Conecte la instalación eléctrica.

