



Cat. No. **Z/016**

Skoda Octavia III sed., com., RS, Scout

2013 -

VW VII Golf, GTI, Sportsvan

2012 -

Audi A3, limousine, Sportback, Cabrio, S-lin, Q2 S-line, Q2

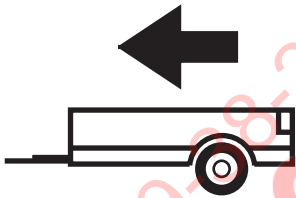
2012 -

Seat Leon, SC, FR, SC FR, SC FR Edit., X-PERIENCE, ST, ST FR

2013 -

**E20**

E20 55R-01 3760



1800Kg



100Kg

**D** = 9,50kN

**D (kN) =**



MAX kg

x

MAX kg

x 0,00981



MAX kg

+

MAX kg

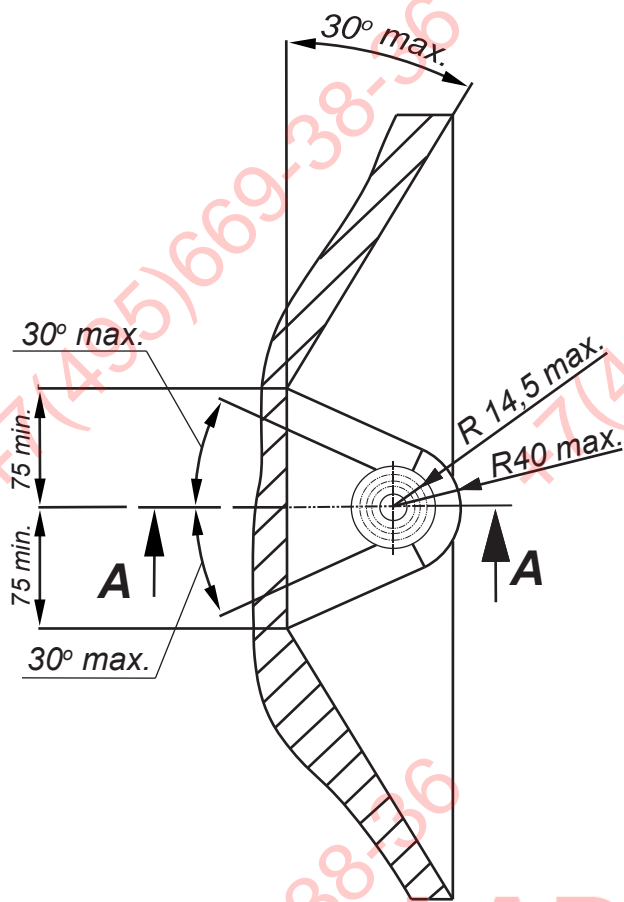


IMIOLA HAK-POL

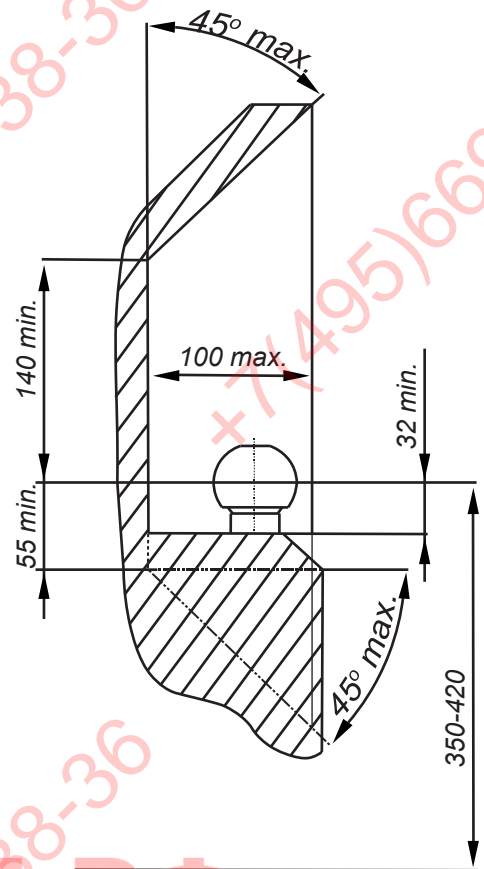
96-111 KOWIESY, CHOJNATA 23A, POLAND

Tel. + 48 46 831 73 31, fax +48 831 74 29

e-mail: office@imiola.pl, www.imiola.pl



## PRZEKRÓJ A-A



**PL** Należy zagwarantować przestrzeń swobodną według załącznika VII, rysunek 25a/b Regulaminu EKG ONZ 55.01 przy dopuszczalnym ciężarze całkowitym pojazdu.

**F** L'espace libre doit être garanti conformément à l'annexe VII, illustration de la réglementation 55.01 CE pour un poids total en charge autorisé du véhicule.

**GB** The clearance specified in appendix VII, diagram 25a/b of Regulation No. 55.01 UN EU must be guaranteed at laden weight of the vehicle.

**D** Der Freiraum nach Anhang VII, Abbildung 25a/b der Vorschriften 55.01 EG ist zu gew 25a/bahrleiten bei zulässigem Gesamtgewicht des Fahrzeuges.

Moment skręcający dla śrub i nakrętek (8.8) Torgue settings for nuts and bolts (8.8)	
M8	25Nm
M10	55Nm
M12	85Nm
M14	135Nm
M16	195Nm

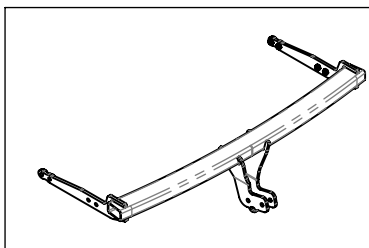
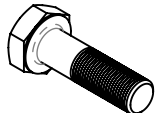
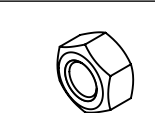
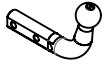
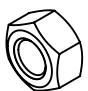






Śruba M10x35-8.8; Bolt  
 Podkł. spręż. 10,2; Spring Washer  
 Podkł. okr. Ø30x Ø10,5x 3; Plain Washer

Nakrętka M12; Nut  
 Podkł. spręż. 12,2; Spring Washer  
 Podkł. okr. 13; Plain Washer

Śruba M12x70-8.8; Bolt

Śruba M10x35-8.8; Bolt  
 Podkł. spręż. 10,2; Spring Washer  
 Podkł. okr. Ø30x Ø10,5x 3; Plain Washer

	A	x1		M12x70	2
				M10x35	4
	B	x1		M12	2
	C	x1		Ø30xØ10,5x3	4
				13	2
				10,2	4

Šruba M10x35-8.8 ; Bolt  
Podkl. spręż. 10.2 ; Spring Washer  
Podkl. okr. Ø30x Ø10,5x 3 ; Plain Washer

- Pkt. 2:  
 Audi A3 2012->  
 Audi A3 Limusine 2014->  
 Audi A3 Cabrio 2014->  
 Audi Q2 S-line 2016->  
 Audi Q2 2016->  
 Seat Leon 2013->  
 Seat Leon SC 2013->  
 Seat Leon ST 2013->  
 Seat Leon ST FR 2013->  
 Seat Leon X-Perience 2014->  
 VW Golf 2012->  
 VW Golf GTI 2013->  
 VW Golf Sportsvan 2014->

Pkt. 1

Pkt. 2

Nakrętka M12 ; Nut  
Podkl. spręż. 12.2 ; Spring Washer  
Podkl. okr. 13 ; Plain Washer

A

C

Pkt. 2

Pkt. 1

Pkt. 2

Šruba M12x70-8.8 ; Bolt

Šruba M10x35-8.8 ; Bolt  
Podkl. spręż. 10.2 ; Spring Washer  
Podkl. okr. Ø30x Ø10,5x 3 ; Plain Washer

- Pkt. 1:  
 Audi A3 Sportback 2012->  
 Audi A3 Cabrio S-line 2014->  
 Skoda Octavia 2013->  
 Skoda Octavia RS 2013->  
 Skoda Octavia Combi 2013->  
 Skoda Octavia Combi RS 2013->  
 Skoda Octavia Scout 2014->

Nr. katalogowy  
 Z1016

Marka  
 Skoda Octavia

od 2013 ->

Skoda Octavia Combi od 2013 ->



96-111 Kowiesy, Chojnata 23 A  
 tel. +48 46 831 73 31

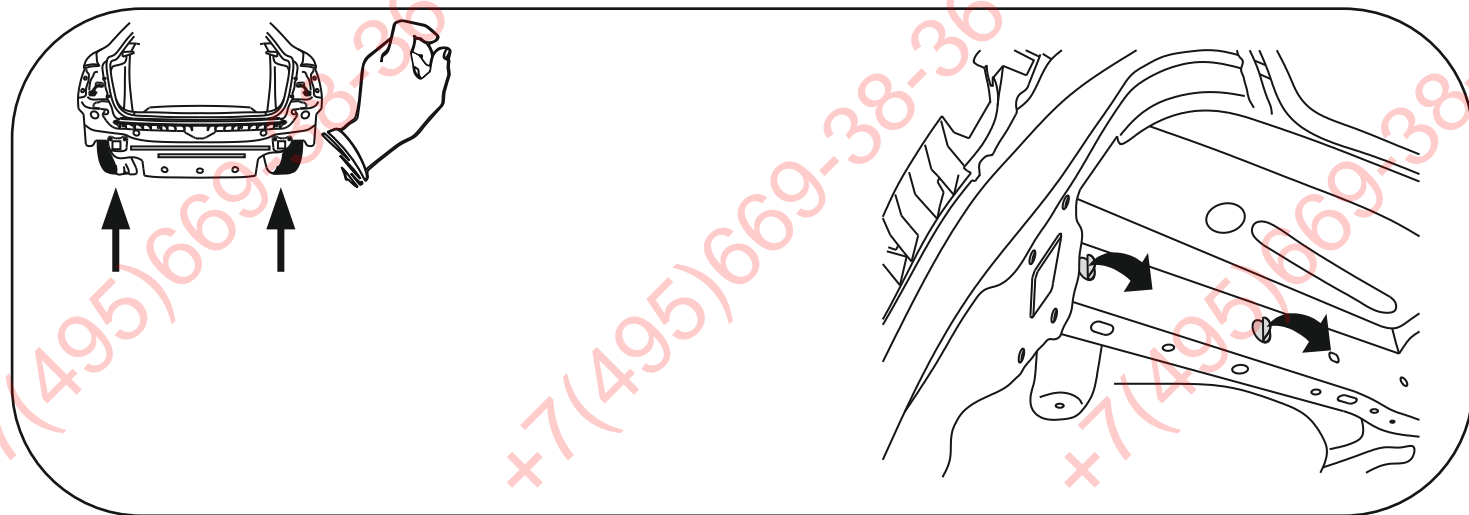
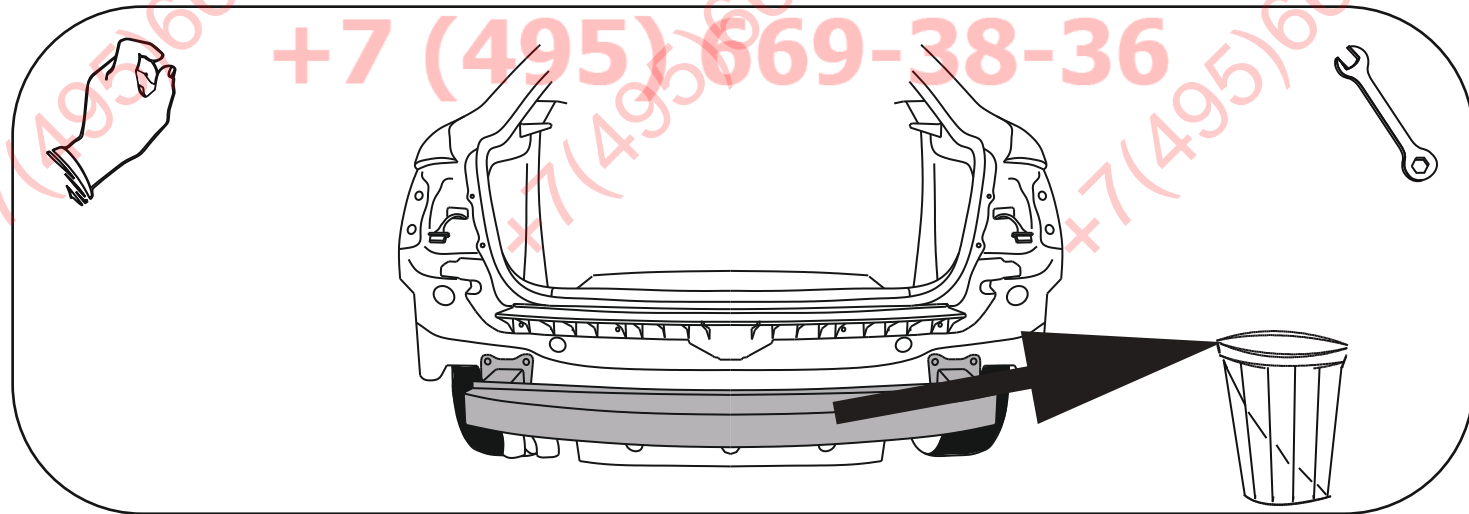
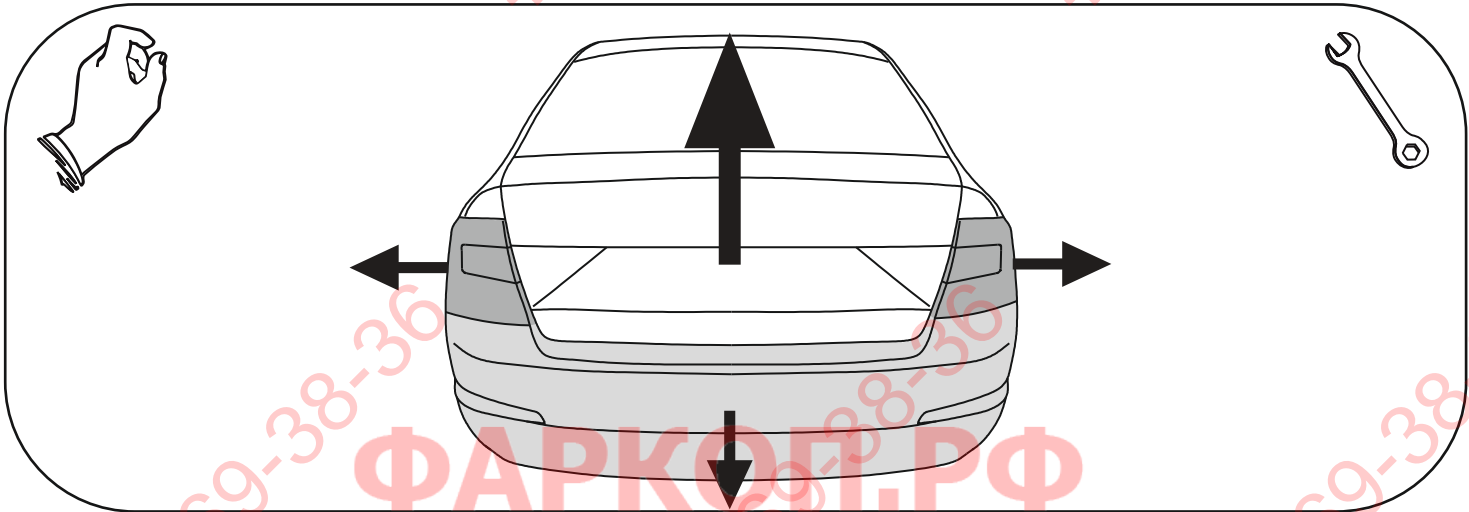
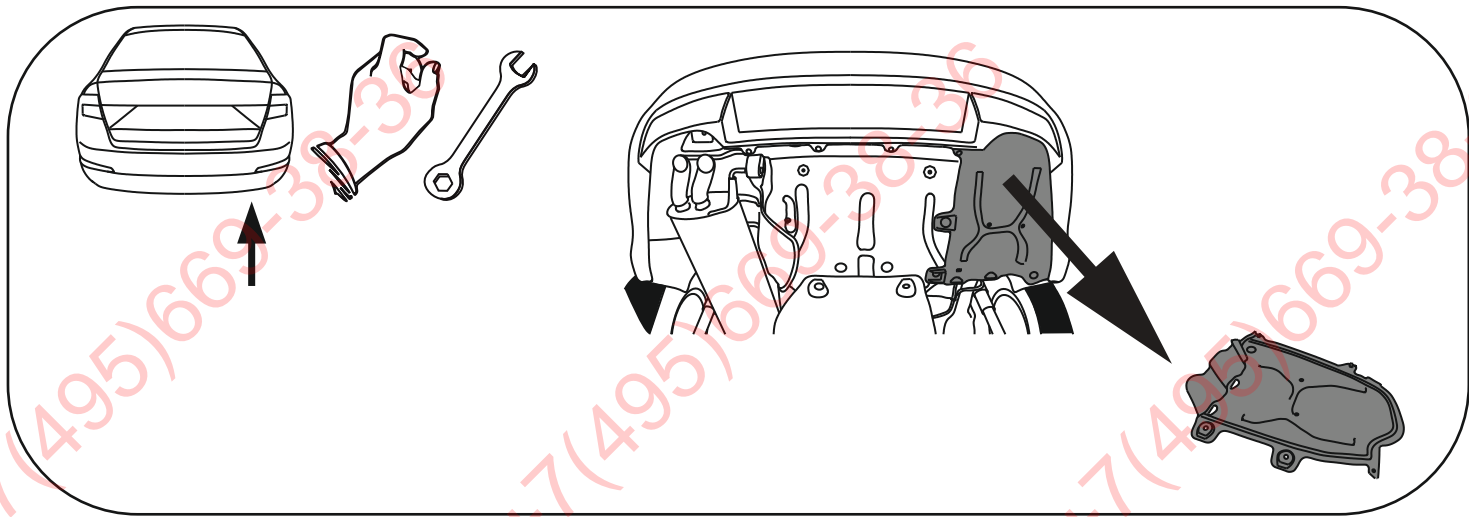
- Desenrosque la cubierta lateral derecha del chasis del automóvil.
- Desmontar las luces y el parachoques.
- Desmontar la barra del parachoques (ya no será necesaria)
- Limpiar los oricios de fábrica en el chasis.
- Apretar la barra del gancho A con tornillos M10x35 8.8 (punto 1 o 2).
- Cortar la parte inferior del parachoques, en su eje, para una abertura para el soporte del balón.
- Montar el parachoques, las luces y la cubierta derecha del chasis.
- Apretar todos los tornillos con el par según la tabla anterior.
- Apretar la bola y la placa de la toma eléctrica.

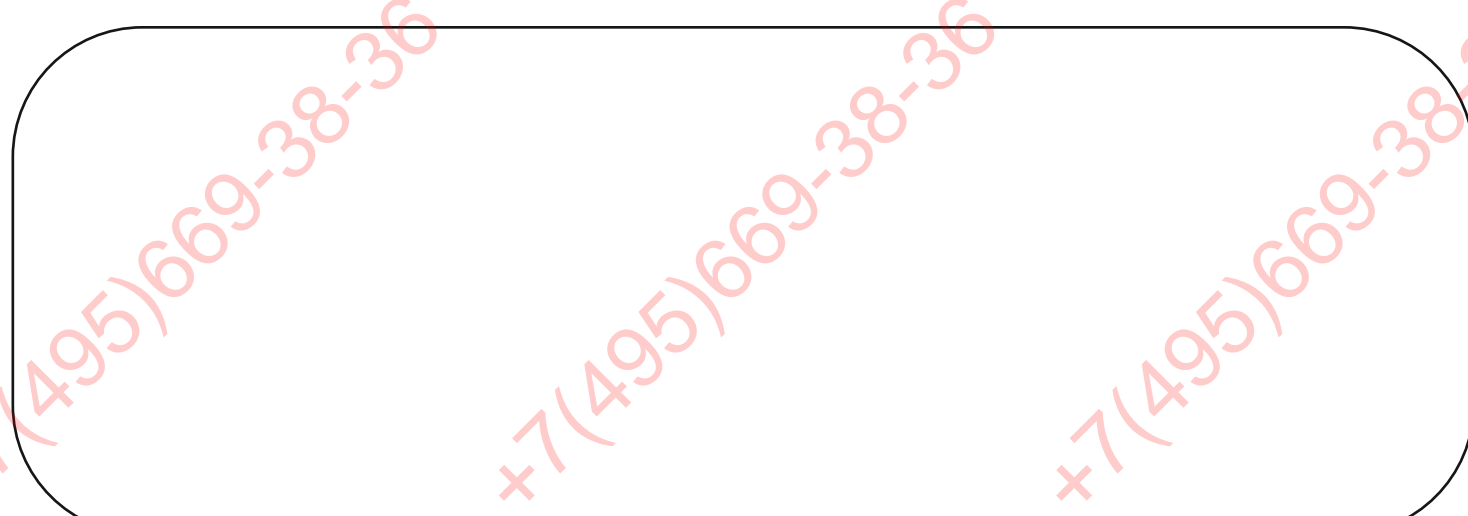
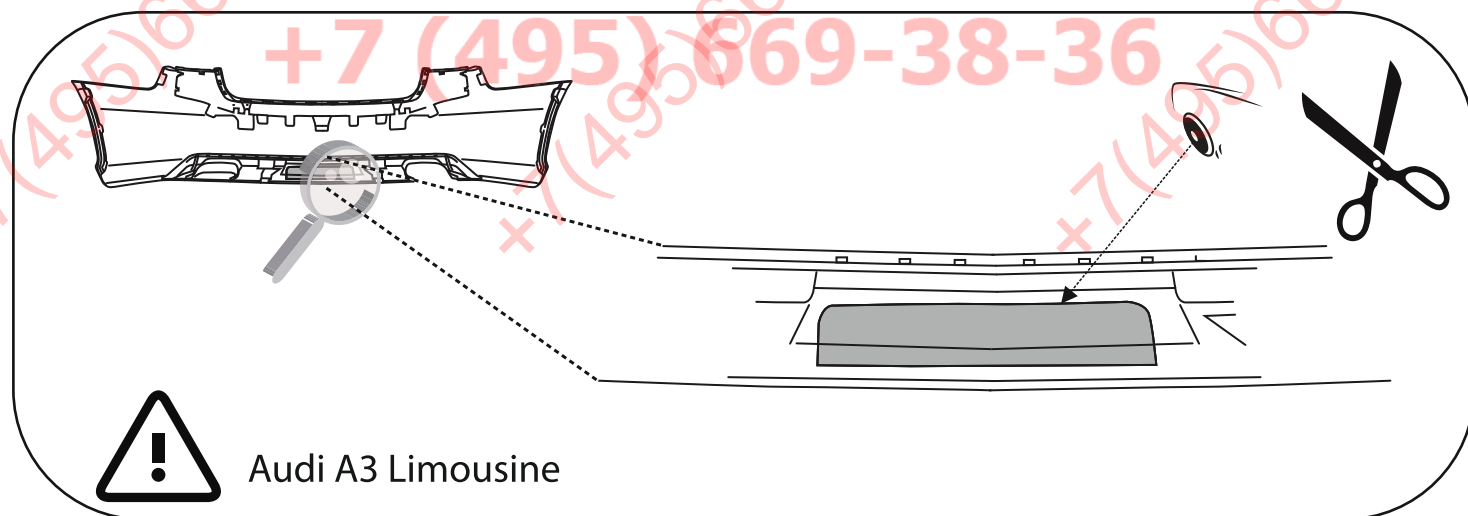
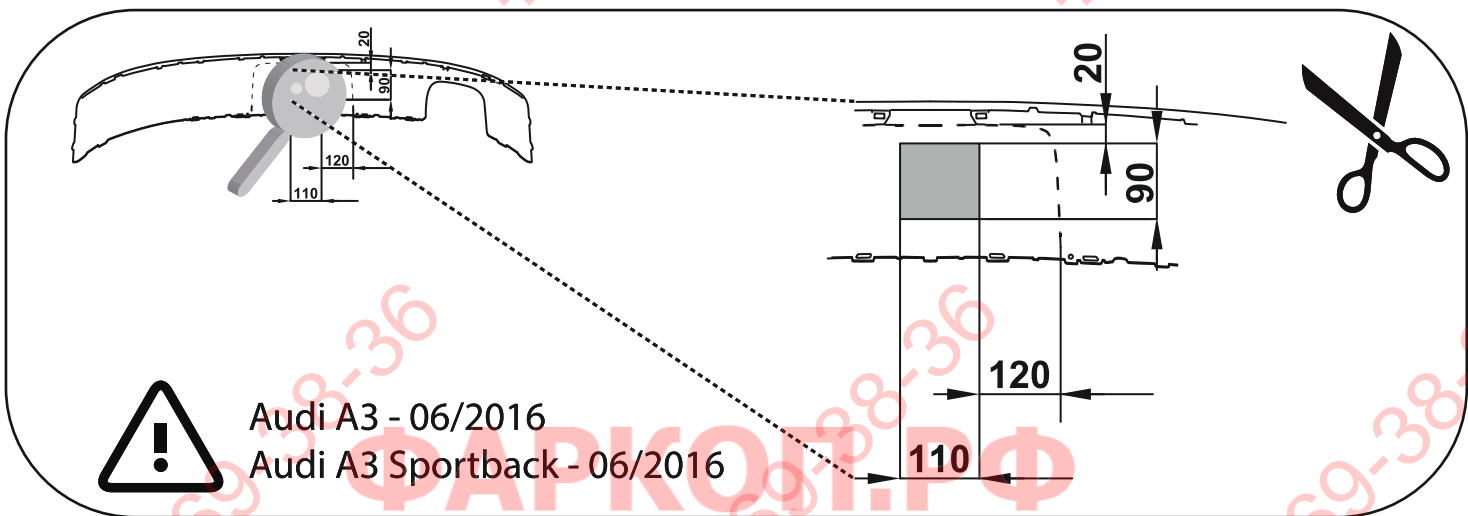
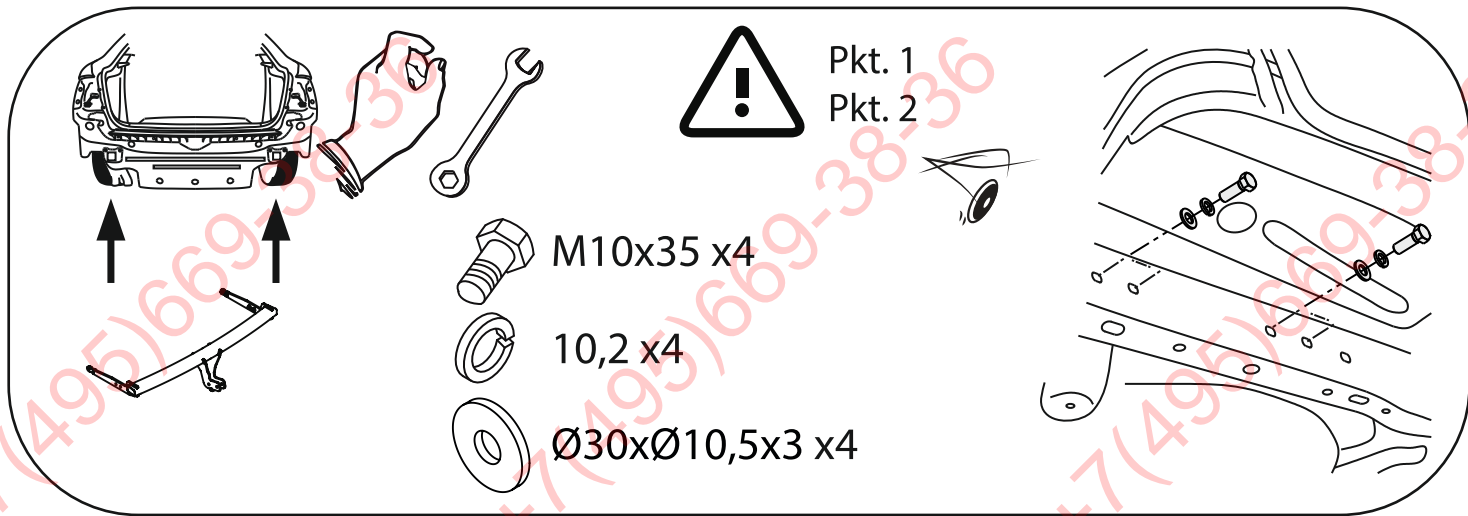
- Unscrew the shield on the left side of the chassis.
- Disassemble the lamps and bumper.
- Unscrew the bumper bar (it will not be used any more).
- The technological holes in the frame side members make permeable.
- Screw the main bar A with bolts M10x35 8.8 (point 1 and point 2).
- Cut out the fragment in the lower part of the bumper, in its axle, to place handles of the ball.
- Assemble the bumper, lamps and screw the right shield to the chassis.
- Fix the ball and electric plate with bolts M12x70 8.8.
- Connect the electric wires.

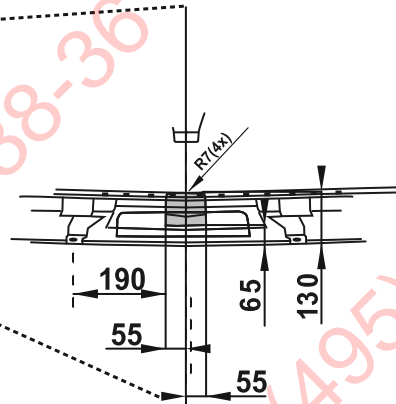
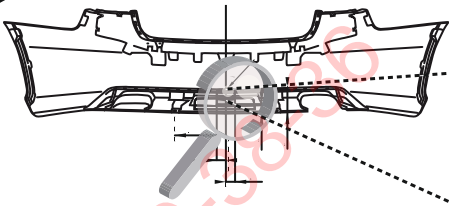
- Dévisser la protection du côté droit du châssis de la voiture.
- Démontez les lampes et le pare-chocs.
- Dévisser la poutre de choc (elle ne sera plus utilisée).
- Libérer les orices d'usine sur les longerons.
- Visser la poutre du crochet A à l'aide des boulons M10x35 8.8 (point 1 et point 2).
- Réaliser une coupure dans la partie inférieure du pare-chocs, dans son axe, pour y monter les manetons de boule.
- Monter le pare-chocs, les lampes et la protection droite du châssis.
- Serrer tous les boulons avec un couple de serrage selon le tableau.
- Visser le crochet d'attelage et le socle de prise électrique.
- Raccorder le circuit électrique.

- Schrauben Sie den Stoßfänger und die Abdeckung von rechten Seite der Stoßfänger ab.
- Schrauben Sie die Stoßstange ab (sie wird nicht mehr verwendet).
- Die Löcher an den Seiten der Metallklammern machen durchlässig (diese Löcher sind verklebt).
- Setzen Sie die Seitenelemente der Hauptleiste in die Metallklammern ein und schrauben Sie sie mit den Schrauben M10x35 8.8 fest (Punkt 1 und 2).
- Einen Ausschnitt im unteren Teil der Stoßstange, in ihrer Achse.
- Ziehen Sie alle Schrauben entsprechend der Drehmomenteinstellung fest - siehe Tabelle.
- Schrauben Sie den Stoßfänger fest und die Abdeckung schrauben.
- Befestigen Sie den Ball und die elektrische Platte.
- Schließen Sie die elektrischen Kabel an.

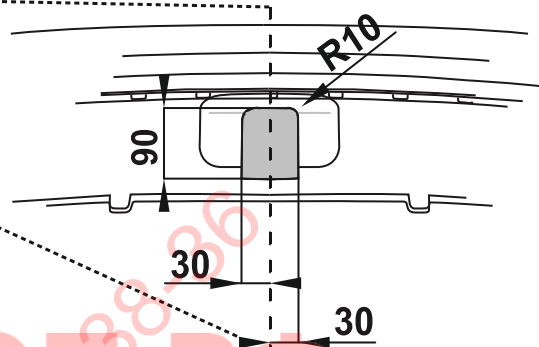
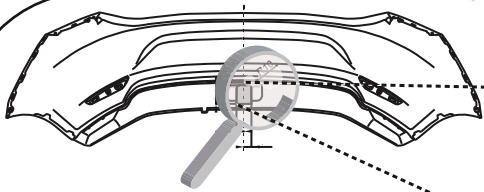
- Odkręcić osłonę po prawej stronie od podwozia samochodu.
- Zdemontować lampy i zderzak.
- Odkręcić belkę zderzeniową (nie będzie już potrzebna).
- Udzielić otwory fabryczne na podłużnicach.
- Belkę haka A przykręcić śrubami M10x35 8.8 (pkt 1 i pkt 2).
- Wykonać wycięcie w osi, w dolnej części zderzaka otwór na uchwyty kuli.
- Zamontować zderzak, lampy i prawą osłonę do podwozia.
- Dokręcić wszystkie śruby z momentem według tabeli.
- Dokręcić kulę i blachę gniazda elektrycznego.
- Podłączyć instalację elektryczną.



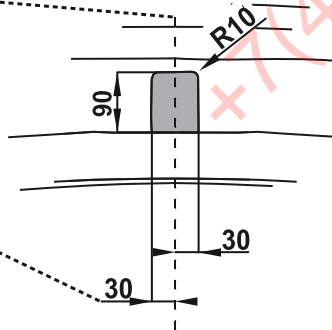
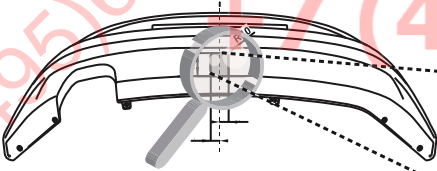




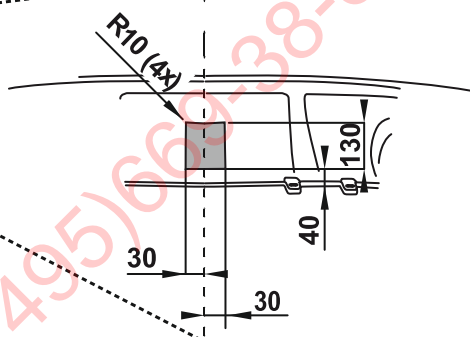
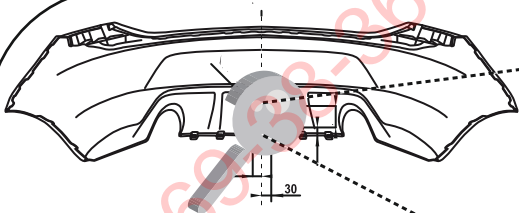
Audi A3 Cabrio



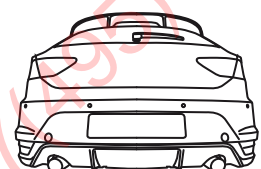
Seat Leon  
Seat Leon SC



Seat Leon FR  
Seat Leon SC FR



Seat Leon SC FR Edition



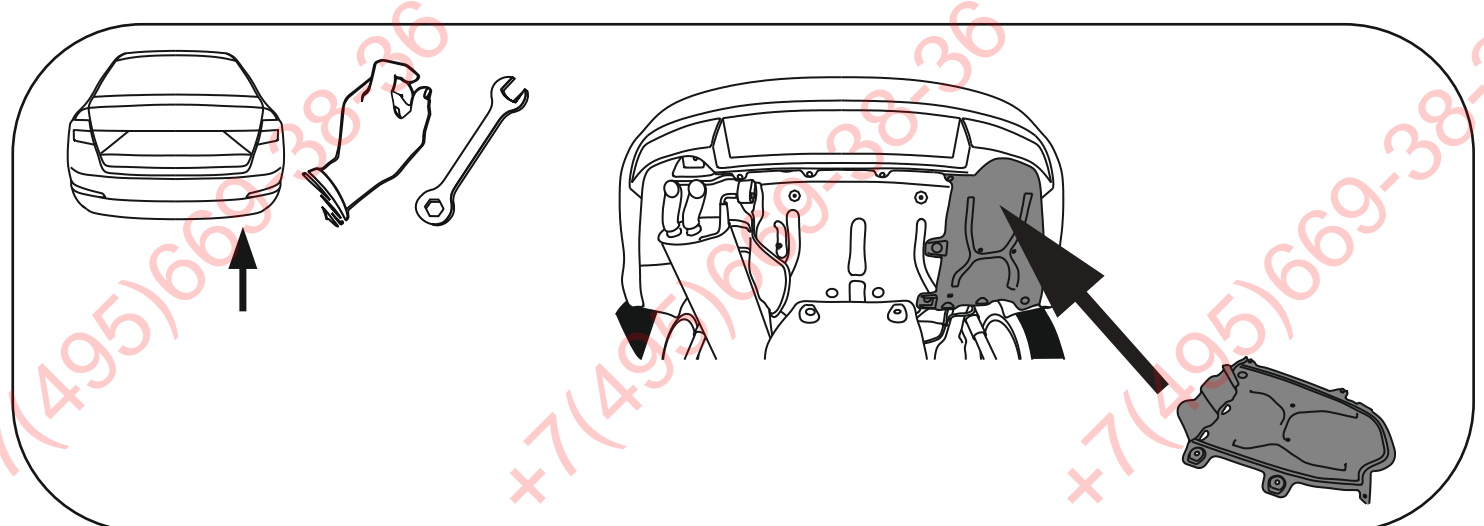
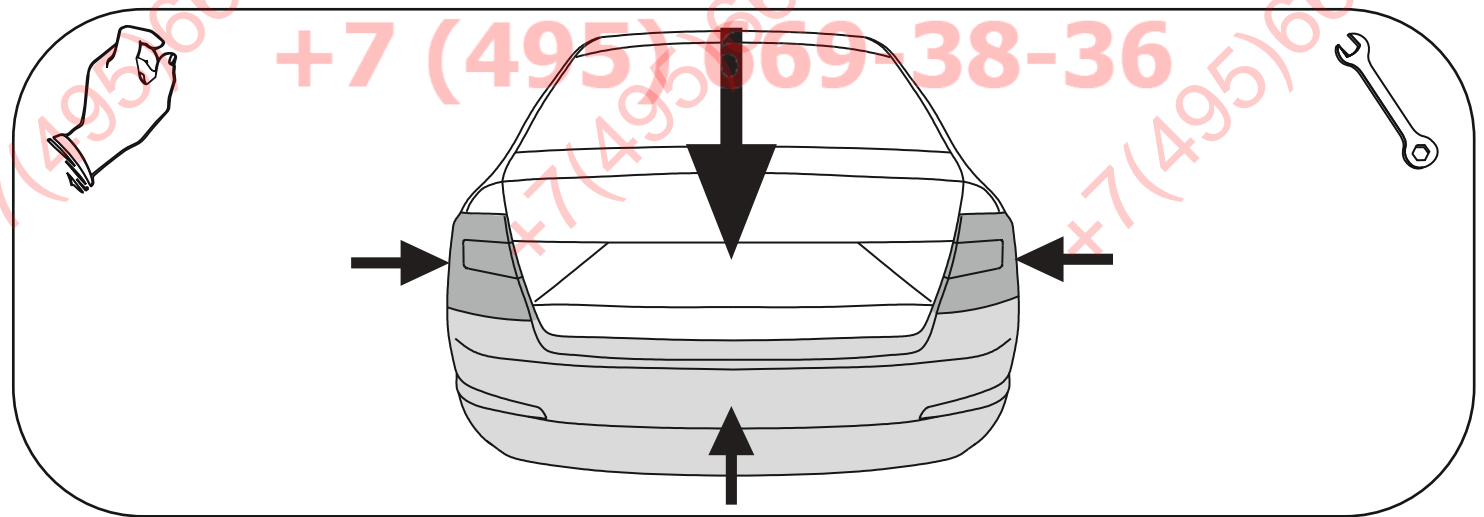
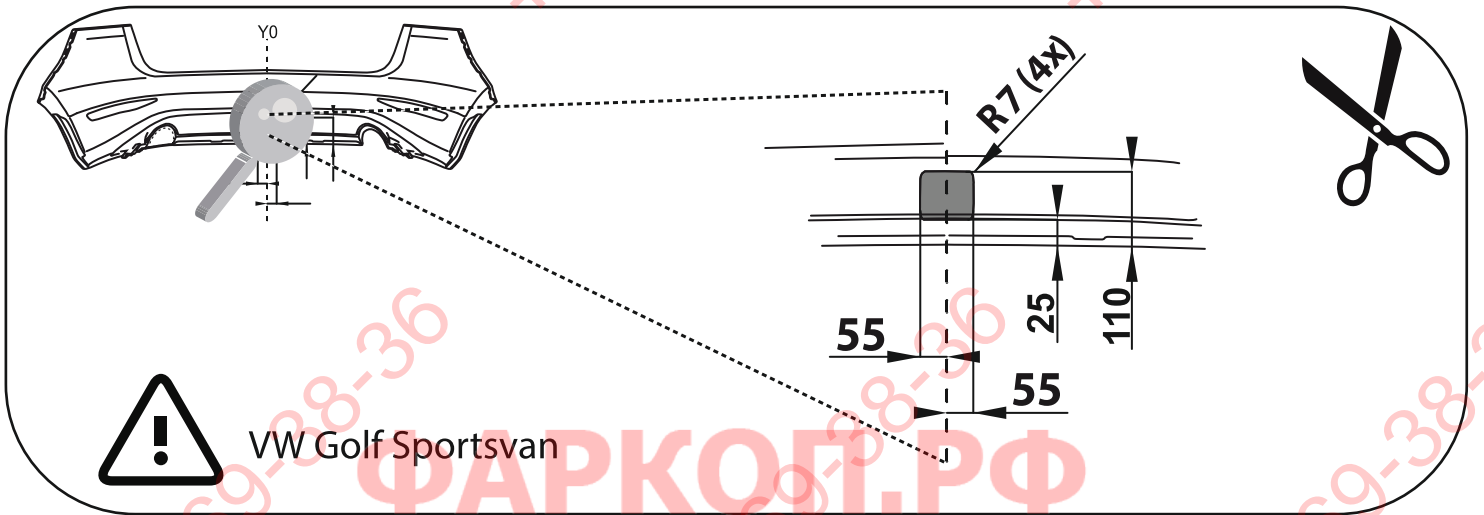
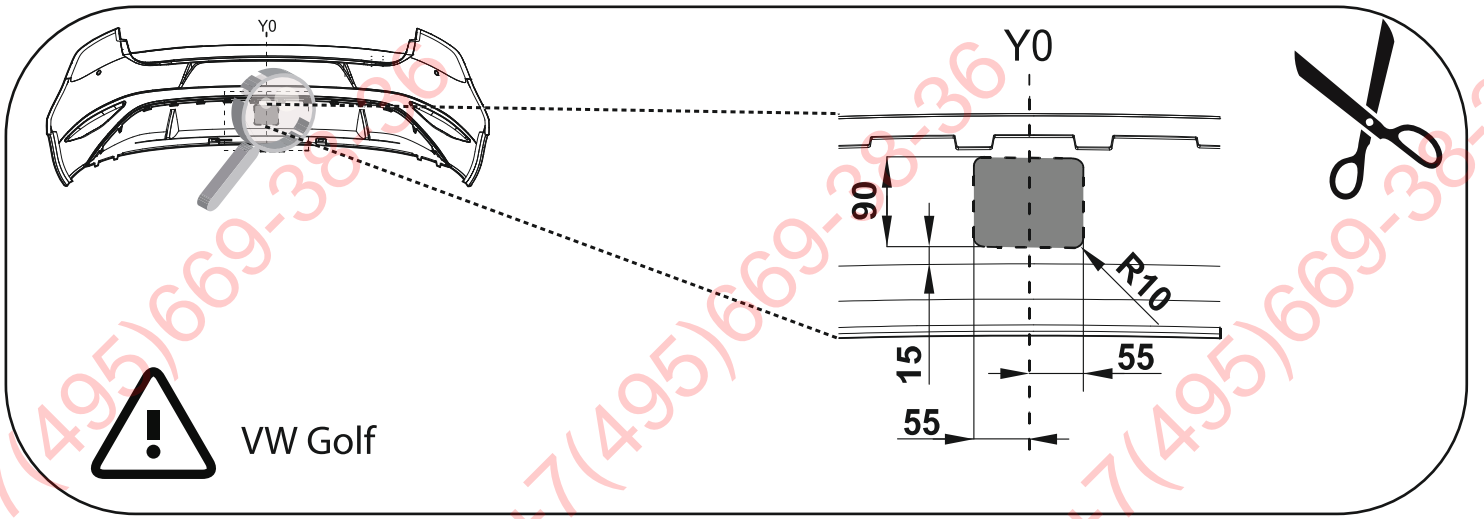


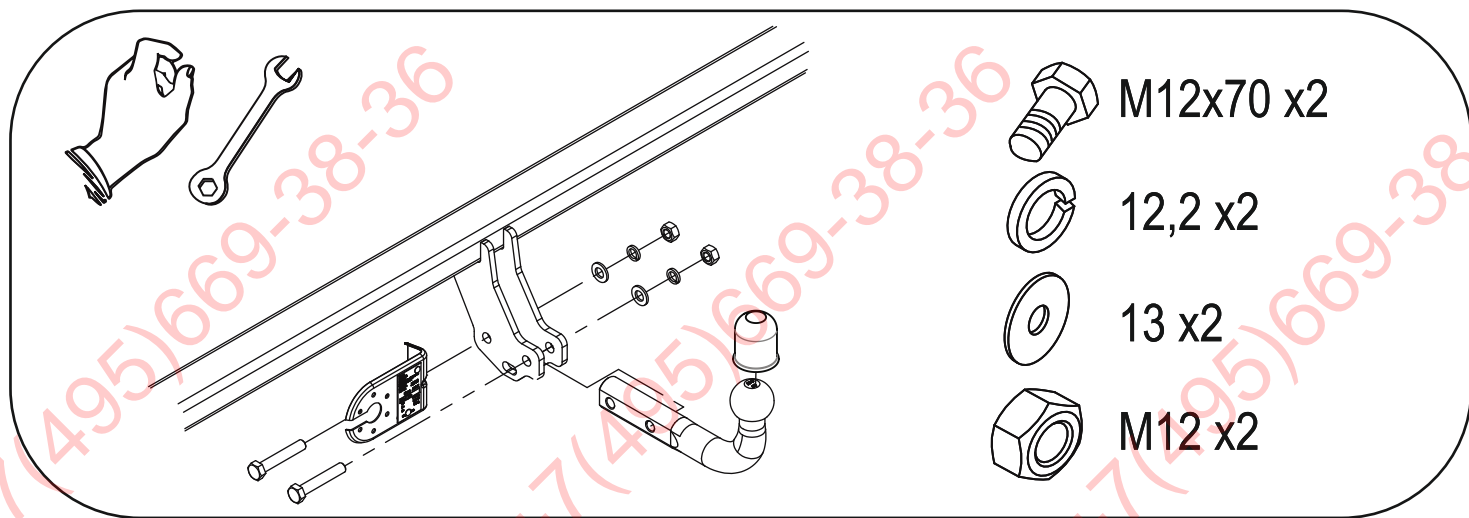
! Seat Leon ST

! Seat Leon ST FR

! Seat Leon X-PERIENCE

! Skoda Octavia  
Skoda Octavia Combi  
Skoda Octavia RS  
Skoda Octavia Combi RS  
Skoda Octavia Scout  
VW T-Roc





**ФАРКОП.РФ**

**+7 (495) 669-38-36**