

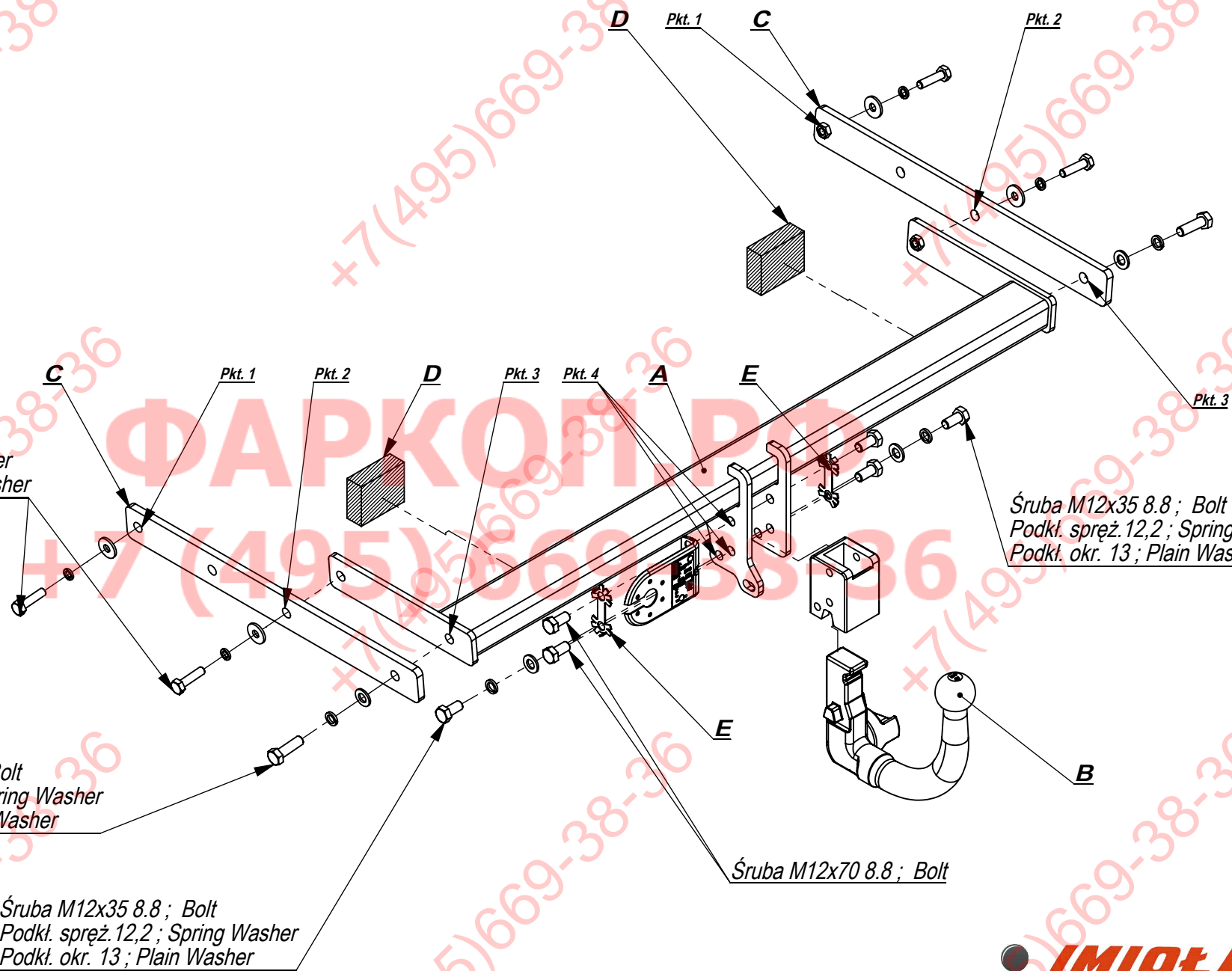
Śruba M10x40 8.8 ; Bolt
Podkł. spręż. 10,2 ; Spring Washer
Podkł. okr. pow. 10,5 ; Plain Washer

Śruba M12x40-8.8 ; Bolt
Podkł. spręż. 12,2 ; Spring Washer
Podkł. okr. 13 ; Plain Washer

Śruba M12x35 8.8 ; Bolt
Podkł. spręż. 12,2 ; Spring Washer
Podkł. okr. 13 ; Plain Washer

Śruba M12x35 8.8 ; Bolt
Podkł. spręż. 12,2 ; Spring Washer
Podkł. okr. 13 ; Plain Washer

Śruba M12x70 8.8 ; Bolt



Nr katalogowy
Z/013

Marka
Skoda Superb od 2008 - >

IMIOLA
HAKPOL

96-111 Kowiesy, Chojnata 23 A
tel. +48 46 831 73 31

Gniazdo 7-biegunowe 12V
z ruchomymi bolcami
Symbol SWW 1135-812

Oznaczenie zacisku	Zacisk do łączenia przewodów	Kolory
31	do masy pojazdu	Biały , white
L	do świateł kierunku jazdy lewych	Żółty , yellow
R	do świateł kierunku jazdy prawych	zielony, green
54	do świateł hamowania	czerwony, red
58L	do świateł pozycyjnych lewych	czarny, black
58R	do świateł pozycyjnych prawych	brązowy, brown
+	tylne światła przeciwmgłowe	niebieski , blue

Moment skręcający dla śrub i nakrętek (8.8)



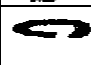
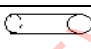



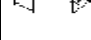
Torque settings for nuts and bolts (8.8)

M8	25 Nm	M12	85 Nm
M10	55 Nm	M14	135 Nm
M16	195 Nm		

SKODA SUPERB
08 -
NO CAT. Z/A13

INSTRUKCJA MONTAŻU:
FITTING INSTRUCTION:

ZESTAW ŚRUBOWY:
FASTENING MEANS:

	-M12x25 12.9 6szt		-Ø x30 4szt
	-M10x40 8.8 4szt		
	-M12 2szt		2szt
	-M10 4szt		
	-M12 2szt		

ФАРКОП.РФ

- Odkręcić zderzak.
- Od tylnego pasa samochodu odkręcić belkę zderzeniową (nie będzie już wykorzystana).
- W otwory podłużnic wsunąć belkę zaczepu A i poprzez technologiczne otwory w podłużnicach skrócić śrubami M10x40 8.8 (pkt 1 i 2).
- Dokręcić wszystkie śruby z momentem wg tabeli.
- Wykonać wycięcie w osi, w dolnej części zderzaka o wymiarach 60x60.
- Zamontować zderzak.
- Przykręcić kulę i blachę gniazda elektrycznego śrubami M12x25 12.9.
- Podłączyć instalację elektryczną.

- Unscrew the bumper.
- Unscrew the bumper bar from the rear belt of the car (it will not be used any more).
- Insert the main bar A in the holes in the metal clamps and screw with bolts M10x40 8.8 (point 1 and 2) through the technological holes in the metal clamps.
- Tighten all the bolts according to the torque setting- see the table.
- Cut out the fragment 60x60 in the lower part of the bumper, in its axle.
- Assemble the bumper.
- Fix the ball and electric plate with bolts M12x25 12.9.
- Connect the electric wires.

Zakład Produkcyjno Handlowo Usługowy
96-111 Kowiesy, Chojnata 23A
tel. (0-46) 831 73 31, fax 831 74 29
www.hakpol.pl
POLAND

Zaczep kulowy do samochodu:

SKODA SUPERB II
08 -
SKODA SUPERB II estate
10 -
Nr katalogowy **Z/A13**

KARTA GWARANCYJNA

Warunki gwarancyjne i postępowanie reklamacyjne

1. Producent zobowiązuje się do wymiany wadliwego wyrobu w okresie 12 miesięcy od daty zakupu lub 24 miesięcy od daty produkcji, w terminie 14-dniowym.
2. Wymianę wadliwego wyrobu dokonuje się w miejscu zakupu lub bezpośrednio u producenta.
3. Nie podlega reklamacji gwarancyjnej zaczep kulowy, którego uszkodzenie nastąpiło:
 - a) wskutek wypadku,
 - b) wskutek nieprzestrzegania zasad prawidłowej obsługi, eksploatacji, konserwacji podanych w instrukcji.
4. Karta gwarancyjna bez daty sprzedaży, pieczęci sklepu lub warsztatu montującego, nie może służyć jako podstawa do reklamacji.
5. W skutek nie prawidłowego zamontowania zaczepu.

Przeznaczenie

Zaczep kulowy zamontowany do samochodu przeznaczony jest do holowania przyczep towarowych i turystycznych.

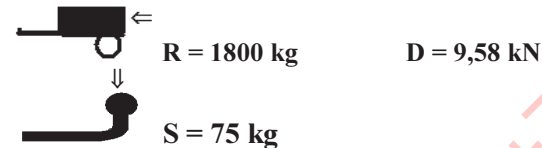
Warunki zamontowania

Zaczep może być zamontowany i eksploatowany w samochodzie, który posiada właściwy stan techniczny elementów podwozia, poprzez które następuje podłączenie zaczepu.

Elementy te nie mogą być uszkodzone mechanicznie ani poprzez działanie korozji.

WARUNKI EKSPLOATACJI.

Zaczep posiada tabliczkę znamionową obowiązującą użytkownika w zakresie prawidłowego i bezpiecznego obciążenia.



W czasie całej eksploatacji należy poszczególne elementy zaczepu utrzymywać w należytych stanie technicznym (właściwie dokręcone elementy łączone, całość konstrukcji zabezpieczona przed działaniem korozji).

Przyczepa musi być połączona z zaczepem kulowym dodatkowym złączem o odpowiedniej wytrzymałości (łańcuch, linka z zapięciem).

UWAGA

Uszkodzenia mechaniczne zaczepu kulowego np. w wyniku najechania, zaczepienia przeszkodę, wykluczają dalszą eksploatację zaczepu.

Uszkodzony zaczep kulowy nie może być naprawiany.

Sprawdzić śruby mocujące zaczep kulowy po około 1000 km przebiegu eksploatacji.

Nacisk pionowy na kulę zaczepu nie może przekroczyć 75 kg.

Po zamontowaniu zaczepu kulowego należy dokonać przeglądu na stacji diagnostycznej!

data sprzedaży.....

nr rej poj

Data produkcji.....
m-c rok.

.....
pieczęć sprzedawcy.

e20*94/20*1387*00