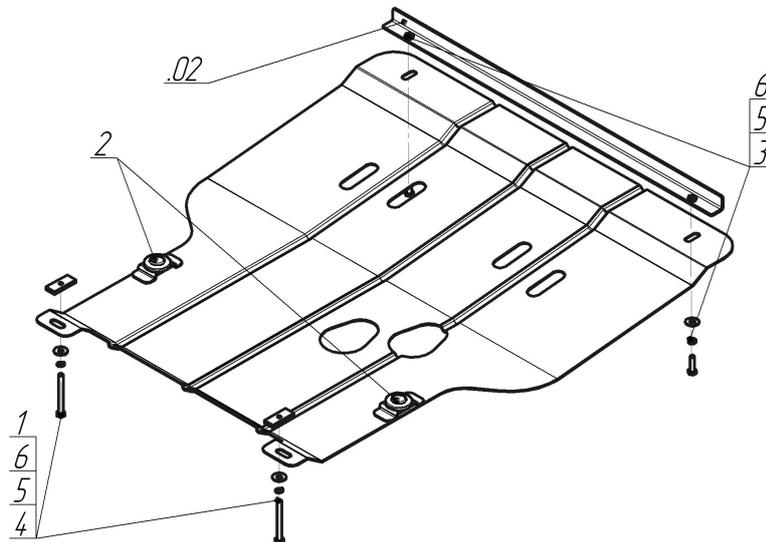


Защищаемые агрегаты: Двигатель, Коробка переключения передач

Материал защиты: 2 мм, Сталь



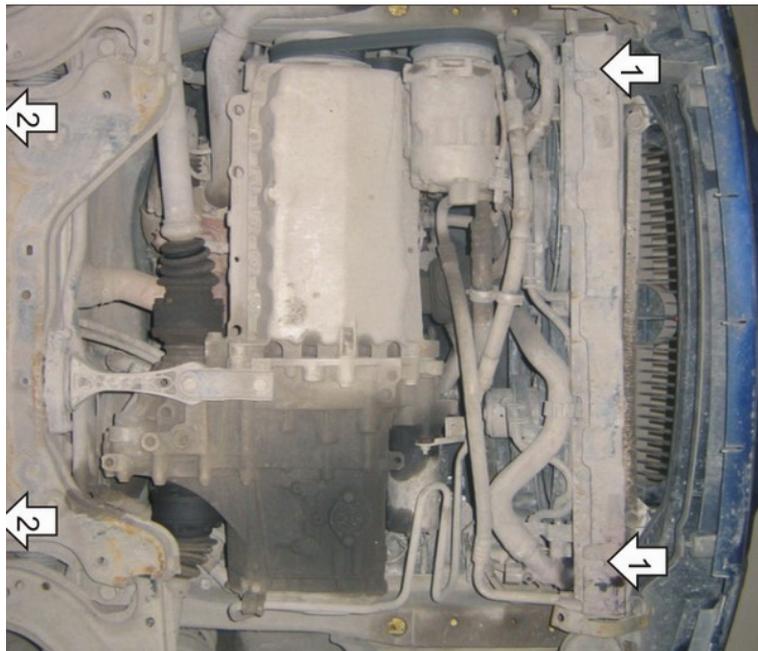
Марка	Модель	Объем	Год выпуска	Марка	Модель	Объем	Год выпуска
Skoda	Octavia I	1.4, 1.6, 1.9, 2.0	1996-2000	Skoda	Octavia I	1.9	2000-2004
Skoda	Octavia I	1.4, 1.6	2000-2004	Skoda	Octavia Tour	1.4, 1.6, 1.8	2008-2012
Skoda	Octavia I	1.9	1996-2000				



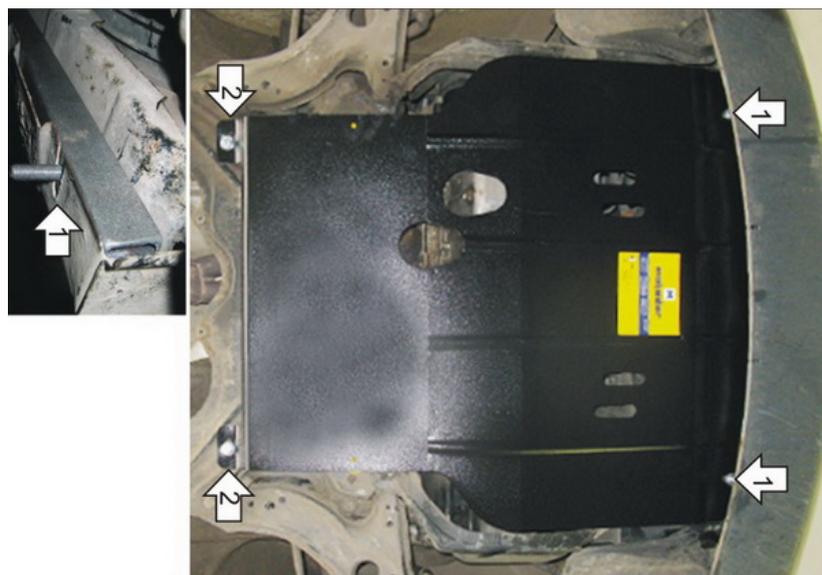
### Комплект крепежа

02		Балка		4		Болт DIN 933 – 8.8 08x080	2 шт
1		ПР 50x20x6 М8	2 шт	5		Шайба Гровера DIN 127 В М08, средняя серия	4 шт
2		Демпфер	2 шт	6		Шайба кузов. DIN 9021 М 08	4 шт
3		Болт DIN 933 – 8.8 08x030	2 шт				

## Автомобиль без защиты



## Автомобиль с защитой



## Порядок установки

1. Установить в рамку под радиатором Балку и закрепить к ней передние точки защиты при помощи Болтов М8х30.
2. Установить на сквозные отверстия поперечной балки подвески задние точки защиты при помощи ПР 50х20х6 М8 и Болтов М8х80.

Компания оставляет за собой право вносить изменения в конструкцию и комплектацию продукции.  
Появились вопросы по установке? Заходите на сайт: [motodog.pro](http://motodog.pro) или звоните по номеру с сайта.

Версия инструкции от 25.03.2021 15:00:02