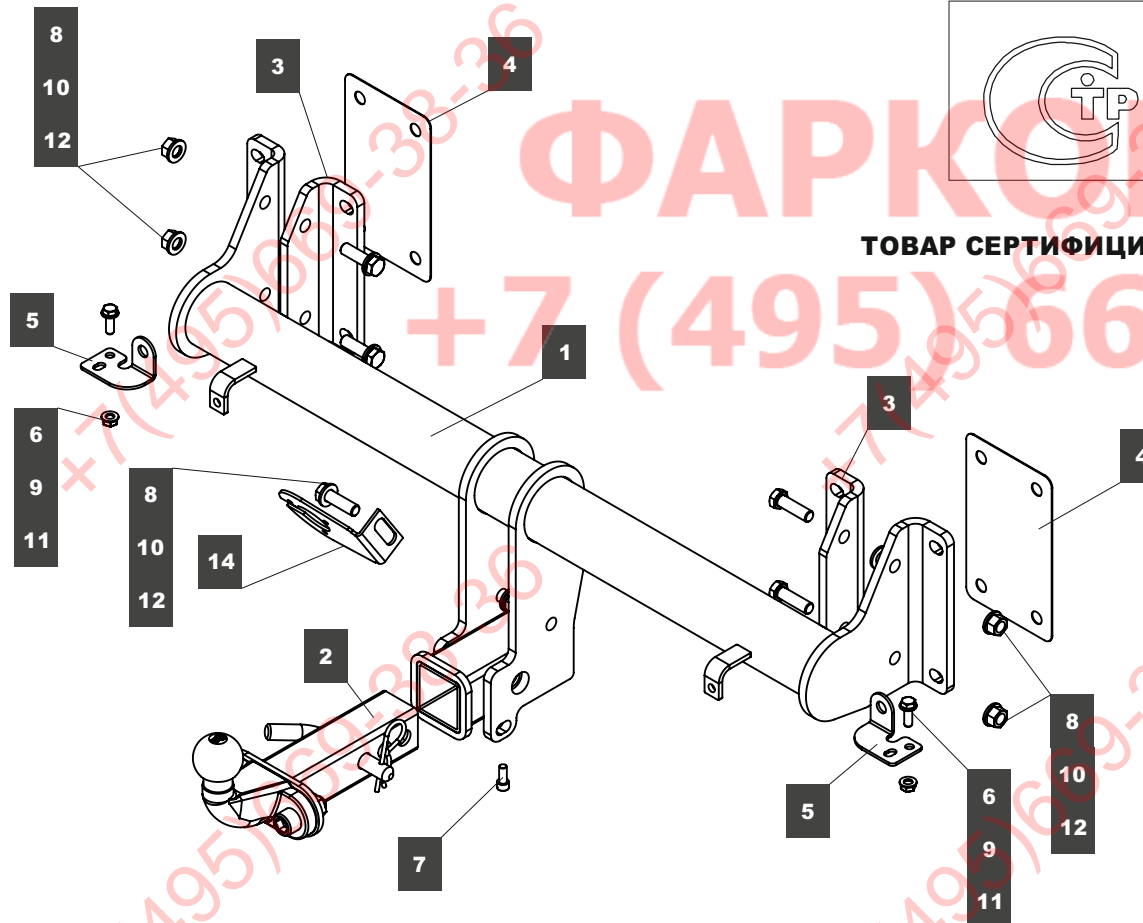


ИНСТРУКЦИЯ ПО УСТАНОВКЕ

1. Снять бампер, демонтировать штатный усилитель бампера, далее не используется.
2. На место штатного усилителя установить фаркоп, используя штатный крепеж.
3. Выполнить обтяжку крепежа.
4. Подрезать и установить бампер.



ТОВАР СЕРТИФИЦИРОВАН

СПИСОК ДЕТАЛЕЙ

Поз.	Кол-во	Наименование	Изобр.	Примечание
1	1	Штанга		15907732010
2	1	Крюк		000-021
3	2	Кронштейн		15907732001
4	2	Пластина		15907732002
5	2	Кронштейн глушителя лев прав.		15907732003
6	2	Болт М8-6gx25		DIN 933
7	1	Винт М10x25		DIN 912
8	5	Болт М12x1,25x40		DIN 960
9	2	Гайка М8		DIN 934
10	5	Гайка М12		DIN 934
11	4	Шайба 8		DIN 125A
12	10	Шайба 12		DIN 125A
13	1	Подразетник		PZ-01

Диаметр резьбы	M6x1.0	M8x1.25	M10x1.25	M12x1.25	M16x2
Момент затяжки	9.8 Нм	24.0 Нм	47.0 Нм	75.0 Нм	157.0 Нм

НАЗНАЧЕНИЕ:

Тягово-сцепное устройство (далее ТСУ) предназначено для шарнирной сцепки легкового автомобилей с буксировочным прицепом. Технические характеристики ТСУ соответствуют требованиям ГОСТ 28248-89, ОСТ 37.001.299-93, ТУ 4591-001-64264699-2012. ТСУ обеспечивает сцепку легкового автомобиля с прицепами различных марок.

ЭКСПЛУАТАЦИЯ, ТО, ТРЕБОВАНИЯ БЕЗОПАСНОСТИ:

Не допускается буксировка прицепов со скоростью более 80 км/час. Техническое обслуживание ТСУ заключается в периодическом осмотре, подтяжке болтовых соединений, смазке сцепного шара любой консистентной смазкой непосредственно перед зацеплением прицепа.

Рекомендуется использовать прилагаемый колпачок для защиты сцепного шара без зацепленного прицепа.

Регламентные работы выполнять по единым регламентам автомобиля. Подтяжку болтовых соединений и проверку геометрии сцепного шара ТСУ проводить при техническом обслуживании автомобиля.

При установке и техническом обслуживании ТСУ необходимо соблюдать требования техники безопасности для соответствующих работ.

ГАРАНТИЙНЫЕ ОБЯЗАТЕЛЬСТВА:

ООО "БАЛТЕКС" гарантирует безотказную работу ТСУ в течение 12 месяцев со дня продажи в торговой сети, при условии его эксплуатации в полном соответствии с настоящим руководством.

Предприятие не несет ответственности за безопасность и надежность работы ТСУ при внесении потребителем изменений в его конструкцию. Рассмотрение претензий к продукции производится при наличии отметки о продаже, заверенной штампом организации, продавшей ТСУ, и подписью продавца и при наличии заполненного свидетельства об установке с печатью и подписью установщика.

Инструкцию по установке ТСУ предприятия-изготовителя сохранять до окончания гарантийного срока.

Штамп ОТК

Серийный №

Комплектовщик

Дата изготовления

СВИДЕТЕЛЬСТВО О ПРОДАЖЕ:

Продано _____
(наименование торговой организации, адрес)

Дата продажи _____ Подпись _____

Штамп организации, продавшей ТСУ

СВИДЕТЕЛЬСТВО ОБ УСТАНОВКЕ:

ТСУ _____ установлено на автомобиль _____

Модель _____ VIN _____

Мы, как установщики ТСУ на данное транспортное средство подтверждаем, что точки крепления установки ТСУ на кузове автомобиля, а также процесс установки отвечают требованиям схемы монтажа, указанной в данной инструкции по монтажу.

М.П. _____ Дата установки _____ Подпись _____