

**PT GROUP**

# Паспорт изделия

RENAULT Logan 2014 -\*  
Logan Stepway 2018 -\*

Тягово-цепное устройство (ТСУ)  
съемный квадрат

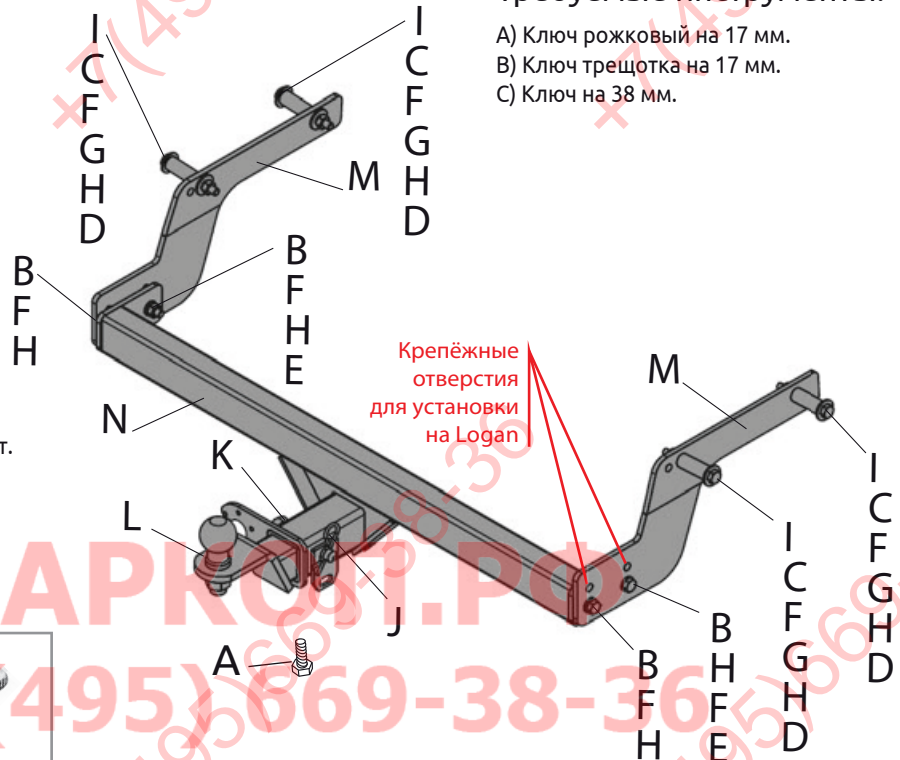
\* Подходит на комплектации с указанных годов выпуска по настоящее время. Артикул: 07031501

**Комплектация:**

- A) Болт M10x20 - 1 шт.
- B) Болт M10x1,25x40 - 4 шт.
- C) Болт M10x90 - 4 шт.
- D) Гайка M10 - 4 шт.
- E) Гайка M10x1,25 - 2 шт.
- F) Шайба 10 - 10 шт.
- G) Шайба 10 увеличенная - 4 шт.
- H) Шайба 10 гроверная - 8 шт.
- I) Втулка  $\phi 16 \times 55$  - 4 шт.
- J) Шплинт пружинный игольчатый - 1 шт.
- K) Палец гнутый гальванизированный - 1 шт.
- L) Съёмный шар в сборе - 1 шт.
- M) Кронштейн левый и правый - 2 шт.
- N) Балка ТСУ - 1 шт.

**Требуемые инструменты:**

- A) Ключ рожковый на 17 мм.
- B) Ключ трещотка на 17 мм.
- C) Ключ на 38 мм.



ТСУ RENAULT Logan / Stepway	Артикул	D(кН)	H(кг)	T(кг)	C(кг)	A(кг)
		007031501	6,2	75	1540	520/1100*

D= (g\*T\*A)/(T+A) - горизонтальная сила, действующая между тягачом и прицепом; H - статическая вертикальная нагрузка на шар; T - технически допустимая максимальная масса тягача; C - допустимая масса прицепа по данным автопроизводителя (\*для прицепа не оборудованного тормозами); A - максимальная масса прицепа по данным производителя ТСУ

**Требования к установке:**

- выполнять установку в специализированных организациях;
- выполнять установку изделия строго руководствуясь данной Инструкцией по установке;
- запрещается устанавливать изделие на другую марку и модель автомобиля;
- запрещается устанавливать изделие в места не предусмотренные данной Инструкцией по установке;
- запрещается подвергать изделие самостоятельным доработкам.

**Технические характеристики:**

- тип шара «Е»; тип соединения: шаровый;
- диаметр сцепного шара 50 мм.; масса комплекта 16,2 кг.;
- габаритные размеры изделия 1038x709x310 мм.;
- высота установки 350/420 мм. (требование высоты не применяется в случае транспортных средств повышенной проходимости (категории G);
- максимальные углы поворота при установке изделия на ТС составляют: в горизонтальной плоскости +/- 60 град., в вертикальной плоскости +/- 25 град.
- Пространственное положение шарового наконечника регламентировано правилами ЕЭК ООН №55.

При установке изделия на ТС расстояние от центра шарового наконечника до вертикальной плоскости проходящей через наиболее удаленную назад крайнюю точку автомобиля составляет не менее 65 мм.

**Требования к безопасной эксплуатации:**

- не вставать на изделие и не буксировать авто за изделие;
- не использовать изделие в качестве опоры для домкрата;
- каждые 5 000 км контролировать момент затяжки резьбовых соединений;
- на неасфальтированном покрытии заявленные производителем показатели по допустимым нагрузкам сокращаются в 2 раза, а скорость не более 30 км/ч;
- изделие не предназначено для установки багажных платформ с креплением непосредственно на шар, использовать платформу под американский квадрат;
- фиксирующий болт M10x20 предназначен для устранения технологических люфтов у H-нагруженного изделия;
- при установке любого нагружающего устройства (прицеп, велокрепление и т.д.) болт необходимо демонтировать.
- эксплуатация ТСУ (фаркоп) в нагруженном состоянии с затянутым фиксирующим болтом ЗАПРЕЩЕНА, так как может привести к деформации изделия;
- разрешенная скорость движения с прицепом должна соответствовать ПДД.

**СВИДЕТЕЛЬСТВО О ПРИЕМКЕ**

Дата упаковки \_\_\_\_\_ Штамп ОТК \_\_\_\_\_

**СВИДЕТЕЛЬСТВО О ПРОДАЖЕ**

Дата продажи \_\_\_\_\_ Штамп магазина \_\_\_\_\_

Гарантийный срок 12 месяцев с даты розничной продажи.  
Сохраняйте паспорт изделия в течение всего гарантийного срока.

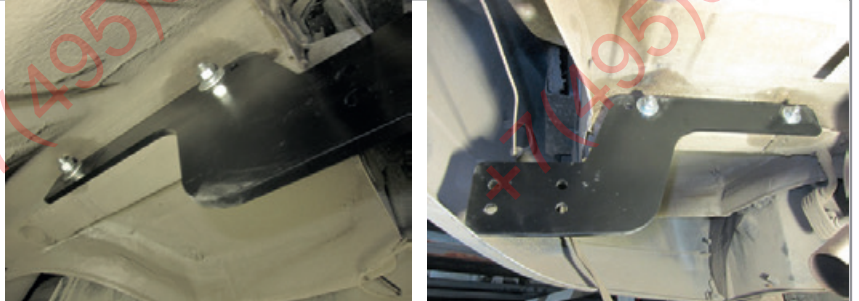


# Инструкция по установке

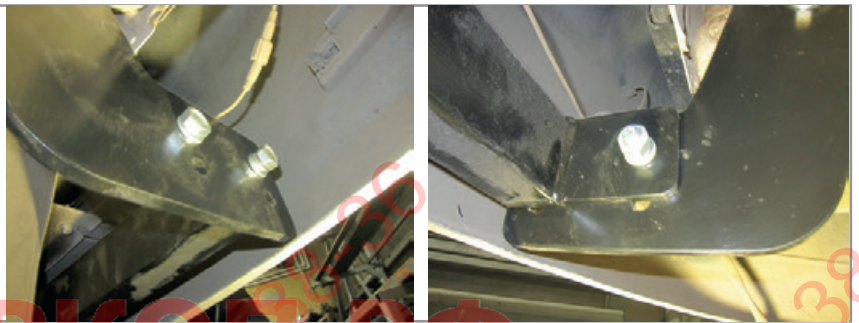
**ШАГ 1.** Отыщите в задних лонжеронах технологические отверстия. Вставьте в них болты М10х90 с надетой на болты шайбой 10 увеличенной и втулкой. На фото показана правая сторона автомобиля. Аналогично сделайте слева.



**ШАГ 2.** Установите кронштейны, совместив отверстия в кронштейнах и в лонжеронах. Закрепите кронштейны с помощью гаек М10 через шайбы 10 и гроверы 10.  
**Кронштейны устанавливаются гибко к центру автомобиля.**  
Соединения не затягивать.



**ШАГ 3.** Установите балку ТСУ с помощью болтов М10х1,25х40 через шайбы 10 с помощью гаек М10х1,25.  
**Верхние отверстия кронштейнов для установки на Logan, нижние отверстия для установки на Logan Stepway.**  
Выверните балку ТСУ относительно бампера автомобиля и затяните все соединения.



**ШАГ 4.** Установите съемный шар в сборе и закрепите его пальцем гнутым со шплинтом пружинным игольчатым. Затяните шар ключом на 38 мм.



**ШАГ 5.** Установите фиксирующий болт М10х20 снизу, он используется для исключения технологических люфтов съемного шара и только в ненагруженном состоянии!  
**Перед сцепкой болт демонтировать!**

Установка завершена!



Производитель гарантирует соответствие изделия характеристикам, указанным в паспорте, в течение гарантийного срока, при соблюдении требований по установке и эксплуатации.  
Гарантия не распространяется на случаи, когда дефекты возникли по вине потребителя или третьих лиц, в результате нарушения правил транспортировки, хранения, монтажа, эксплуатации, а так же внесения изменений и доработок в конструкцию.  
Производитель не несёт ответственности за нанесение ущерба имуществу третьих лиц в результате неправильного хранения и эксплуатации изделия.

**телефон службы технической поддержки**  
**8 (800) 555 20 90**  
(звонок по России бесплатный)

[www.ptuning.ru](http://www.ptuning.ru)



**СЕРТИФИКАТ СООТВЕТСТВИЯ**

№ ЕАЭС RU C-RU.AИ24.B.00384/20

Серия **RU** № **0179574**

**ОРГАН ПО СЕРТИФИКАЦИИ** продукции общества с ограниченной ответственностью «Симбирский центр сертификации». Место нахождения: 432030, РОССИЯ, Ульяновская область, г. Ульяновск, ул. Маяковского, 38. Адрес места осуществления деятельности: 432030, РОССИЯ, Ульяновская область, г. Ульяновск, ул. Маяковского, 38, офис 1. Регистрационный номер RA.RU.11AИ24 от 10.03.2015. Телефон: +78422674703, адрес электронной почты: certif73@mail.ru.

**ЗАЯВИТЕЛЬ** Общество с ограниченной ответственностью «ПТ ГРУПП». Место нахождения: 445000, Российская Федерация, Самарская область, город Тольятти, улица Вокзальная, дом 102А, строение 1, офис 5. Адрес места осуществления деятельности: 445000, Российская Федерация, Самарская область, город Тольятти, улица Вокзальная, дом 102А. ОГРН: 1156313012063. Телефон: +78482692441. Адрес электронной почты: buh@ptuning.ru.

**ИЗГОТОВИТЕЛЬ** Общество с ограниченной ответственностью «ПТ ГРУПП». Место нахождения: 445000, Российская Федерация, Самарская область, город Тольятти, улица Вокзальная, дом 102А, строение 1, офис 5. Адрес места осуществления деятельности по изготовлению продукции: 445000, Российская Федерация, Самарская область, город Тольятти, улица Вокзальная, дом 102А.

**ПРОДУКЦИЯ** Тягово-сцепные устройства шарового типа, предназначенные для буксировки легких прицепов автомобилями категорий М1, М1G по дорогам общего пользования, согласно приложению, бланк № 0684873.

Продукция изготовлена в соответствии с ТУ 29.32.20-005-42540118-2018 «Тягово-сцепные устройства. Технические условия». Серийный выпуск.

КОД ТН ВЭД ЕАЭС 8708 29 900 9

**СООТВЕТСТВУЕТ ТРЕБОВАНИЯМ**

Технического регламента Таможенного союза ТР ТС 018/2011 «О безопасности колесных транспортных средств».

**СЕРТИФИКАТ СООТВЕТСТВИЯ ВЫДАН НА ОСНОВАНИИ**

Протоколов испытаний от 21.05.2020 № 237, от 21.05.2020 № 238, от 21.05.2020 № 239, от 22.05.2020 № 253, от 22.05.2020 № 254, от 25.05.2020 № 259, от 28.05.2020 № 263, от 23.06.2020 № 337, от 23.06.2020 № 338 Объединенного испытательного центра Общества с ограниченной ответственностью «ЕвразэсТест», регистрационный номер РОСС RU.0001.10ТР01; акта о результатах анализа состояния производства от 06.05.2020 № 79.

Схема сертификации: 1с.

**ДОПОЛНИТЕЛЬНАЯ ИНФОРМАЦИЯ**

Применяемые документы: Правила ООН № 55-01 «Единообразные предписания, касающиеся официального утверждения механических сцепных устройств составов транспортных средств». Условия хранения изделий 3 (Ж3) по ГОСТ 15150, срок хранения изделий - 3 года при соблюдении условий хранения, срок службы изделий - 5 лет с момента продажи.

СРОК ДЕЙСТВИЯ С 30.06.2020

ПО 29.06.2024

**ВКЛЮЧИТЕЛЬНО**

Руководитель (уполномоченное лицо) органа по сертификации

Эксперт (эксперт-аудитор) (эксперты (эксперты-аудиторы))

(подпись)

(подпись)



Маслова Ульяна Викторовна

(Ф.И.О.)

Гаспарян Георгий Сергеевич

(Ф.И.О.)

## ПРИЛОЖЕНИЕ

К СЕРТИФИКАТУ СООТВЕТСТВИЯ № ЕАЭС RU C-RU.AИ24.B.00384/20

Серия RU № 0684873

Сведения о продукции, на которую выдан сертификат соответствия

Код ТН ВЭД ЕАЭС	Полное наименование продукции, сведения о продукции, обеспечивающие её идентификацию (тип, марка, модель, артикул и др.)	Наименование и реквизиты документа (документов), в соответствии с которыми изготовлена продукция
8708 29 900 9	20041501 Тягово-сцепное устройство съемный квадрат Volkswagen Transporter 2003-/ Multivan 2003-/ Caravelle 2003-;  02041501 Тягово-сцепное устройство съемный квадрат CHEVROLET Cobalt 2019-;  06071502 Тягово-сцепное устройство съемный квадрат с нержавеющей накладкой KIA Seltos 2020-;  06071501 Тягово-сцепное устройство съемный квадрат KIA Seltos 2020-;  06081501 Тягово-сцепное устройство съемный квадрат KIA Soul 2013-2018;  06081502 Тягово-сцепное устройство съемный квадрат KIA Soul 2019-;  08101502 Тягово-сцепное устройство съемный квадрат с нержавеющей накладкой NISSAN X-Trail 2007-2013;  08031501 Тягово-сцепное устройство съемный квадрат NISSAN Pathfinder 2004-2014;  07031501 Тягово-сцепное устройство съемный квадрат RENAULT Logan 2014-/ Logan Stepway 2018-.	ТУ 29.32.20-005-42540118-2018 «Тягово-сцепные устройства. Технические условия».

Руководитель (уполномоченное лицо) органа по сертификации

(подпись)

Эксперт (эксперт-аудитор) (эксперты (эксперты-аудиторы))

(подпись)



Маслова Ульяна Викторовна

(ф.и.о.)

Гаспарян Георгий Сергеевич

(ф.и.о.)