



RENAULT
Arkana 2019-*

Тягово-цепное устройство (ТСУ)
съемный квадрат

* Подходит на комплектации с 2019 г.в. по настоящее время.

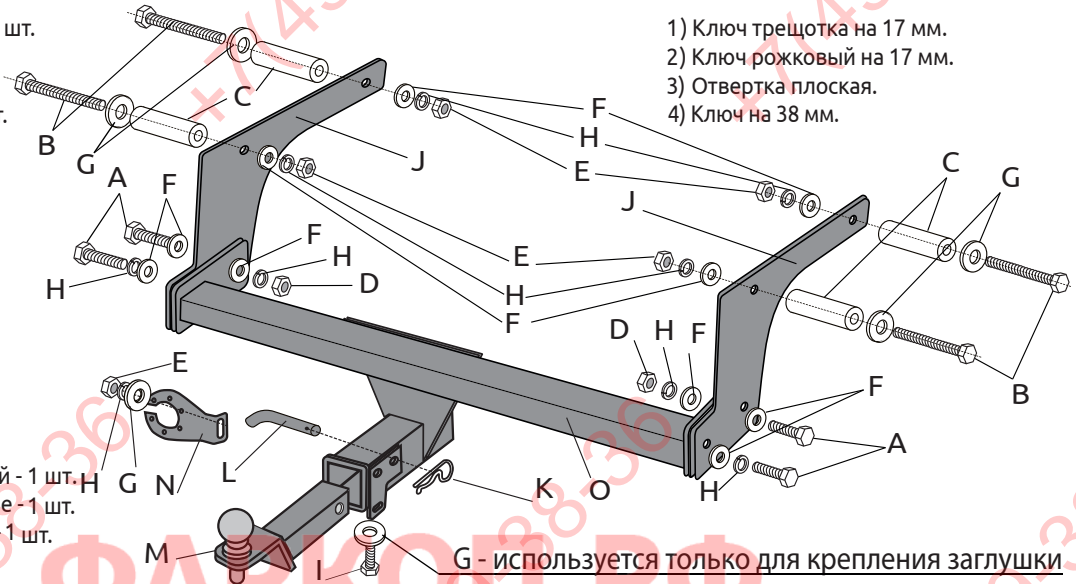
Артикул: 07061501

Комплектация:

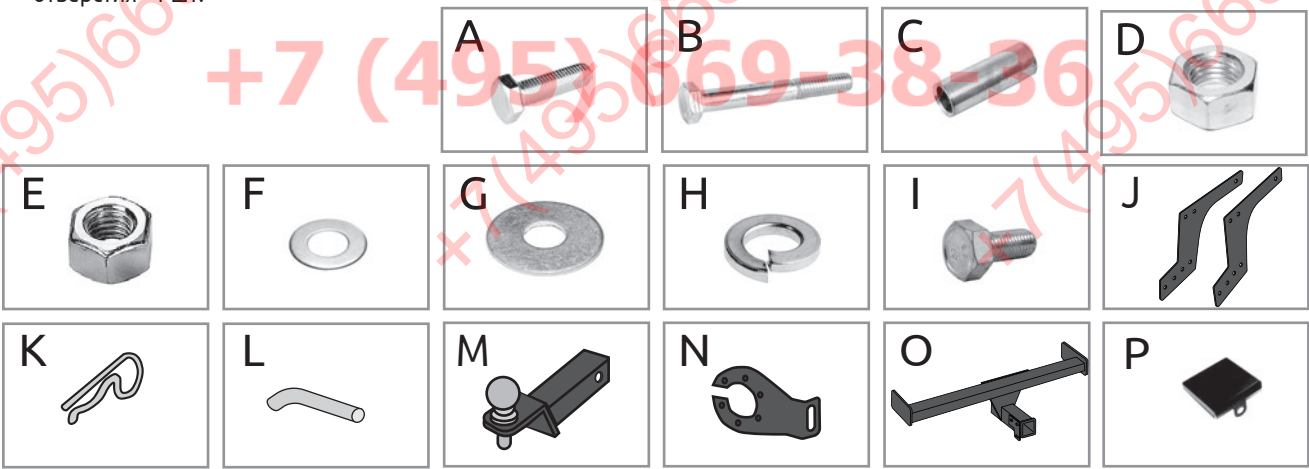
- A) Болт M10x1,25x40 - 4 шт.
- B) Болт M10x90 - 4 шт.
- C) Втулка - 4 шт.
- D) Гайка M10x1,25 - 2 шт.
- E) Гайка M10 - 5 шт.
- F) Шайба 10 - 10 шт.
- G) Шайба 10
увеличенная - 6 шт.
- H) Шайба 10
гроверная - 9 шт.
- I) Болт M10x20 - 1 шт.
- J) Кронштейн левый и
правый - 2 шт.
- K) Шплинт пружинный
игольчатый - 1 шт.
- L) Палец гнутый
гальванизированный - 1 шт.
- M) Съёмный шар в сборе - 1 шт.
- N) Кронштейн розетки - 1 шт.
- O) Балка ТСУ - 1 шт.
- P) Заглушка приёмного
отверстия - 1 шт.

Требуемые инструменты:

- 1) Ключ трещотка на 17 мм.
- 2) Ключ рожковый на 17 мм.
- 3) Отвертка плоская.
- 4) Ключ на 38 мм.



G - используется только для крепления заглушки



ТСУ RENAULT Arkana	Артикул	D(кН)	H(кг)	T(кг)	C(кг)	A(кг)
	07061501	8,3	75	1954	725/1500*	1500

D= (g*T*A)/(T+A) - горизонтальная сила, действующая между тягачом и прицепом; H - статическая вертикальная нагрузка на шар; T - технически допустимая максимальная масса тягача; C - допустимая масса прицепа по данным автопроизводителя (*для прицепа не оборудованного тормозами); A - максимальная масса прицепа по данным производителя ТСУ

Требования к установке:

- выполнять установку в специализированных организациях;
- выполнять установку изделия строго руководствуясь данной Инструкцией по установке;
- запрещается устанавливать изделие на другую марку и модель автомобиля;
- запрещается устанавливать изделие в места не предусмотренные данной Инструкцией по установке;
- запрещается подвергать изделие самостоятельным доработкам.

Технические характеристики:

- тип шара «Е»; тип соединения: шаровый;
- диаметр сцепного шара 50 мм.; масса комплекта 13 кг.;
- габаритные размеры изделия 1025x582x403 мм.;
- высота установки 350/420 мм. (требование высоты не применяется в случае транспортных средств повышенной проходимости (категории G);
- максимальные углы поворота при установке изделия на ТС составляют: в горизонтальной плоскости +/- 60 град., в вертикальной плоскости +/- 25 град.
- Пространственное положение шарового наконечника регламентировано правилами ЕЭК ООН №55.

При установке изделия на ТС расстояние от центра шарового наконечника до вертикальной плоскости проходящей через наиболее удаленную назад крайнюю точку автомобиля составляет не менее 65 мм.

Требования к безопасной эксплуатации:

- не вставать на изделие и не буксировать авто за изделие;
- не использовать изделие в качестве опоры для домкрата;
- каждые 5 000 км контролировать момент затяжки резьбовых соединений;
- на неасфальтированном покрытии заявленные производителем показатели по допустимым нагрузкам сокращаются в 2 раза, а скорость не более 30 км/ч;
- изделие не предназначено для установки багажных платформ с креплением непосредственно на шар, использовать платформу под американский квадрат;
- фиксирующий болт M10x20 предназначен для устранения технологических люфтов у H-нагруженного изделия;
- при установке любого нагружающего устройства (прицеп, велокрепление и т.д.) болт необходимо демонтировать.
- эксплуатация ТСУ (фаркоп) в нагруженном состоянии с затянутым фиксирующим болтом ЗАПРЕЩЕНА, так как может привести к деформации изделия;
- разрешенная скорость движения с прицепом должна соответствовать ПДД.

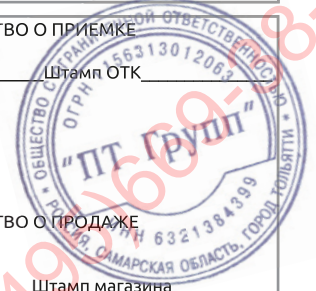
СВИДЕТЕЛЬСТВО О ПРИЕМКЕ

Дата упаковки _____ Штамп ОТК _____

СВИДЕТЕЛЬСТВО О ПРОДАЖЕ

Дата продажи _____ Штамп магазина _____

Гарантийный срок 12 месяцев с даты розничной продажи.
Сохраняйте паспорт изделия в течение всего гарантийного срока.



Инструкция по установке

ШАГ 1. Откройте нишу в левой панели багажника. Выньте домкрат и ключ. С помощью плоской отвертки выньте из технологических отверстий лонжерона две пластиковые заглушки. Аналогично сделайте справа.



ШАГ 2. Освободите глушитель с посадочного места. Снимите защитную жаропрочную пластину.



ШАГ 3. С помощью отвертки найдите скрытые в лонжеронах отверстия. Проденьте болты М10х90 с надетыми на них шайбами и втулками в отверстия через багажник автомобиля. Установите кронштейны гибом **внутри** автомобиля и закрепите их.



ШАГ 4. Установите балку ТСУ и соедините его с боковыми кронштейнами с помощью метизов из комплекта поставки. Затяните крепёжные элементы.



ШАГ 5. Установите кронштейн крепления розетки. Установите шар в сборе. Зафиксируйте шар пальцем гнутым (поз. L) и проденьте в него шплинт (поз. K).



ШАГ 6. Затяните шар ключом на 38 мм. Установите фиксирующий болт М10х20 снизу, он используется для исключения технологических люфтов съемного шара и только в ненагруженном состоянии!
Перед сцепкой болт демонтировать!

Установка завершена!



Производитель гарантирует соответствие изделия характеристикам, указанным в паспорте, в течение гарантийного срока, при соблюдении требований по установке и эксплуатации. Гарантия не распространяется на случаи, когда дефекты возникли по вине потребителя или третьих лиц, в результате нарушения правил транспортировки, хранения, монтажа, эксплуатации, а так же внесения изменений и доработок в конструкцию. Производитель не несёт ответственности за нанесение ущерба имуществу третьих лиц в результате неправильного хранения и эксплуатации изделия.

телефон службы технической поддержки
8 (800) 555 20 90
(звонок по России бесплатный)

www.ptuning.ru



СЕРТИФИКАТ СООТВЕТСТВИЯ

№ ЕАЭС RU C-RU.AИ24.В.00274/20

Серия **RU** № **0179464**

ОРГАН ПО СЕРТИФИКАЦИИ продукции общества с ограниченной ответственностью «Симбирский центр сертификации». Место нахождения: 432030, РОССИЯ, Ульяновская область, г. Ульяновск, ул. Маяковского, 38. Адрес места осуществления деятельности: 432030, РОССИЯ, Ульяновская область, г. Ульяновск, ул. Маяковского, 38, офис 1. Регистрационный номер RA.RU.11AИ24 от 10.03.2015. Телефон: +78422674703, адрес электронной почты: certif73@mail.ru.

ЗАЯВИТЕЛЬ Общество с ограниченной ответственностью «ПТ ГРУПП». Место нахождения: 445000, Российская Федерация, Самарская область, город Тольятти, улица Вокзальная, дом 102А, строение 1, офис 5. Адрес места осуществления деятельности: 445000, Российская Федерация, Самарская область, город Тольятти, улица Вокзальная, дом 102А. ОГРН: 1156313012063. Телефон: +78482692441. Адрес электронной почты: buh@ptuning.ru.

ИЗГОТОВИТЕЛЬ Общество с ограниченной ответственностью «ПТ ГРУПП». Место нахождения: 445000, Российская Федерация, Самарская область, город Тольятти, улица Вокзальная, дом 102А, строение 1, офис 5. Адрес места осуществления деятельности по изготовлению продукции: 445000, Российская Федерация, Самарская область, город Тольятти, улица Вокзальная, дом 102А.

ПРОДУКЦИЯ Тягово-сцепные устройства шарового типа, предназначенные для буксировки легких прицепов автомобилями российского и иностранного производства категорий M1, M1G по дорогам общего пользования согласно приложению, бланк № 0684780.

Продукция изготовлена в соответствии с ТУ 29.32.20-005-42540118-2018 «Тягово-сцепные устройства. Технические условия». Серийный выпуск.

КОД ТН ВЭД ЕАЭС 8708 29 900 9

СООТВЕТСТВУЕТ ТРЕБОВАНИЯМ

Технического регламента Таможенного союза ТР ТС 018/2011 «О безопасности колесных транспортных средств».

СЕРТИФИКАТ СООТВЕТСТВИЯ ВЫДАН НА ОСНОВАНИИ

Протоколов испытаний от 19.12.2019 № 783, от 20.12.2019 № 796, от 23.12.2019 № 803, от 25.12.2019 № 816, от 26.12.2019 № 825, от 28.12.2019 № 838, от 30.12.2019 № 841, от 06.01.2020 № 1 Объединенного испытательного центра Общества с ограниченной ответственностью «ЕвразэсТест», аттестат аккредитации регистрационный номер РОСС RU.0001.10TP01; акта о результатах анализа состояния производства от 16.12.2019 № 263.

Схема сертификации: 1с.

ДОПОЛНИТЕЛЬНАЯ ИНФОРМАЦИЯ

Применяемые документы: Правила ООН № 55-01 «Единые предписания, касающиеся официального утверждения механических сцепных устройств составов транспортных средств». Условия хранения изделий - 3 (ЖЗ) по ГОСТ 15150, срок хранения изделий - 3 года при соблюдении условий хранения, срок службы изделий - 15 лет с момента продажи.

СРОК ДЕЙСТВИЯ С 22.01.2020

ПО 21.01.2024

ВКЛЮЧИТЕЛЬНО

Руководитель (уполномоченное лицо) органа по сертификации

Эксперт (эксперт-аудитор) (эксперты (эксперты-аудиторы))

(подпись)

(подпись)



Маслова Ульяна Викторовна

(Ф.И.О.)

М.П. Маспарян Георгий Сергеевич

(Ф.И.О.)

ПРИЛОЖЕНИЕ

К СЕРТИФИКАТУ СООТВЕТСТВИЯ № ЕАЭС RU C-RU.АИ24.В.00274/20

Серия RU № 0684780

Сведения о продукции, на которую выдан сертификат соответствия

Код ТН ВЭД ЕАЭС	Полное наименование продукции, сведения о продукции, обеспечивающие её идентификацию (тип, марка, модель, артикул и др.)	Наименование и реквизиты документа (документов), в соответствии с которыми изготовлена продукция
8708 29 900 9	07061501 Тягово-сцепное устройство съемный квадрат RENAULT Arkana 2019-; 01921501 Тягово-сцепное устройство съемный квадрат LADA Granta Универсал 2018- /Cross 2018-; 20021501 Тягово-сцепное устройство съемный квадрат Volkswagen Tiguan 2017-; 09031501 Тягово-сцепное устройство съемный квадрат Toyota LC 200 2007- / Lexus LX 2016-; 09041502 Тягово-сцепное устройство съемный квадрат с нержавеющей накладкой Toyota LC 200 2007- / Lexus LX 2016-; 20031501 Тягово-сцепное устройство съемный квадрат Volkswagen Touareg 2002-2018 / Porsche Cayenne 2002-2017 / Audi Q7 2007-2015; 09121501 Тягово-сцепное устройство съемный квадрат с нержавеющей накладкой TOYOTA Hilux 2015-; 21021501 Тягово-сцепное устройство съемный квадрат MITSUBISHI Pajero 2015-.	ТУ 29.32.20-005-42540118-2018 «Тягово-сцепные устройства. Технические условия».

Руководитель (уполномоченное лицо) органа по сертификации

Эксперт (эксперт-аудитор) (эксперты (эксперты-аудиторы))

(подпись)

(подпись)



Маслова Ульяна Викторовна (Ф.И.О.)

Гаспарян Георгий Сергеевич (Ф.И.О.)